

Empowering the All Electric Society 

 **PHOENIX
CONTACT**



Fiyat Listesi / 2022 Haziran



Hızlı Şarj Teknolojisinin Mucidi Phoenix Contact

500 KW'a kadar olan güç kapasitelerinin destekleyen şarj sistemleri ile 100 km'lik menzili 3-5 dakika içerisinde şarj edebilirsiniz.

Avantajlarınız:

Su ve glikol karışımından oluşan soğutma sistemi sayesinde kontrollü yüksek şarj akımı ile hızlı şarj

Ergonomik tutuş sayesinde rahat kullanım

Hızlı, doğru sıcaklık ölçümü yapan sensörler sayesinde aşırı ısınmaya karşı güvenli

Soğutma sistemindeki sızıntılara karşı kullanıcıyı uyanan sızdırmazlık sensörleri

Gümüş kaplama temas yüzeyleri sayesinde verimli güç aktarımı

Değiştirilebilir DC kontaklar ve arayüz sayesinde bakım ve arıza anında hızlı müdahale



i webcode
#2099

Phoenix Contact'ın yeni web sitesi tamamen geliştirildi!



Web sitemizi ziyaret edebilirsiniz.

Ürünleri daha hızlı bulmanıza ve daha kolay bilgi almanıza yardımcı olan; daha iyi bir genel görünüm sunan etkili özellikleri ve optimize edilmiş tasarımı ile yepyeni Phoenix Contact web sitesini deneyimleyebilirsiniz.

- ✓ Dikkat çekici uyumlu bir tasarım
- ✓ Ürün bulunabilirliği ve teslimatı hakkında detaylı bilgi
- ✓ Güçlü arama ve optimize edilmiş gezinme yoluyla ürünlerin daha hızlı bulunması
- ✓ Listelerin kolayca oluşturulması, kaydedilmesi ve paylaşılması
- ✓ Daha güçlü işlevlerle iyileştirilmiş alışveriş deneyimi
- ✓ Sipariş ve teslimat bilgilerine daha kolay erişim, kullanıcı dostu arayüz

www.phoenixcontact.com.tr



Güçlü Lojistik

**Uluslararası çapta ürün bulunabilirliği
Güçlü dağıtım ağı ve tedarik zinciri sayesinde hızlı teslimat**

E-shop Hizmeti

Web sitemizdeki e-shop hizmetinden yararlanarak istediğiniz ürün hakkında detaylı arama yapabilir, ürünlerin stok bilgilerine erişebilir, liste fiyatlarını bulabilirsiniz. Bu hizmet sayesinde stok ürünlerimizde hızlı teslimat avantajı sunuyoruz!

Uçak kargo ile hızlı tedarik imkanı

Almanya stoklu ürünler uçak kargo nakliyatı ile 1 ila 1,5 haftada, kamyon yüklemesi ile 3-4 haftada teslim edilebiliyor.

Hızlı teslimat

Ülkemizdeki stok ürünleri 24 ile 48 saat içinde teslim edilir.



İçindekiler

KLEMENSLER

Ray klemensler
Sıra klemensler
Buat klemensleri
Bara klemensleri
Ekranlama klemensleri
Paslanmaz çelik ve ABS panolar



3

KLEMENSLER

MARKALAMA SİSTEMLERİ, EL ALETLERİ VE MONTAJ MALZEMELERİ

Etiketler ve endüstriyel yazıcılar
El aletleri
Kurulum ve montaj ürünleri



51

MARKALAMA SİST. & EL ALETLERİ

INTERFACE ENDÜSTRİYEL ELEKTRONİK ÜRÜNLERİ

Röle modülleri
Elektronik anahtarlama cihazları ve motor kontrolü
Kontrolörler için sistem kabloları
Ölçme ve kontrol teknolojisi
Akım gerilim ve güç izleme
Güç kaynakları ve UPS'ler
Devre kesiciler



81

INTERFACE ENDÜSTRİYEL
ELEKTRONİK ÜRÜNLERİ

AŞIRI GERİLİME KARŞI KORUMA - PARAFUDR

Yıldırım akımı izleme sistemi
Aşırı gerilim koruma ve parazit filtreleri



139

TRABTECH / PARAFUDR

SAHA CİHAZLARI İÇİN BAĞLANTI TEKNOLOJİSİ VE SAHA KABLOLAMASI

Sensör/aktüatör kabloları
Kablolar ve konnektörler
Geçmeli konnektörler



153

SAHA KABLOLAMASI

CİHAZ BAĞLANTI ELEMANLARI VE ELEKTRONİK BOŞ KUTULAR

PCB klemens ve konnektörleri
Elektronik boş kutular



195

CİHAZ BAĞLANTI ELEMANLARI

ENDÜSTRİ YÖNETİMİ VE OTOMASYON

PLC teknolojileri
Giriş çıkış i/o modülleri (IP20) / (IP65)
Emniyet çözümleri
Haberleşme arayüzleri
PLC yazılımları / Scada yazılımları
Operatör paneller (HMI) / Endüstriyel pc'ler
Endüstri çözümleri



223

ENDÜSTRİ YÖNETİMİ VE OTOMASYON

İNDEKS

308

İNDEKS



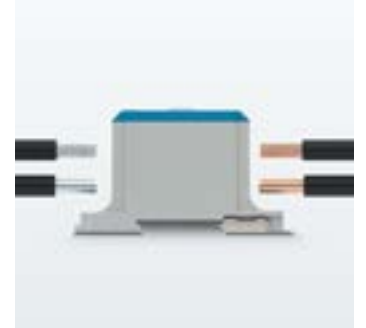
i Web kodu: #0138

Fotovoltaik Sistemler İçin Klemensler

Fotovoltaik bir sistemin AC tarafında standart ürünler kullanabilir. Ancak DC tarafta daha özel bir yaklaşım gerekir. Fotovoltaik paneller, kayıpları minimize etmek amacı ile seri bağlandığından sistem gerilimleri 1000/1500 V DC mertebesinde olabilmektedir. AC gerilimlerden farklı olarak, DC gerilimler yalıtkan parçalar üzerinde kolaylıkla atlamalara sebep olabilirler. Bu nedenle DC tarafta kullanılan ürünler, arttırılmış atlama mesafelerine sahip olmalıdır.

Olası bir kısa devre durumunda oluşabilecek ters akımları önlemek için, stringlerin her biri ayrı ayrı korunmalıdır. Kristal modüllerde bu amaçla sigortalar kullanılırken, ince-film modüllerde devreye diyotlar eklenir.

Phoenix Contact'ın fotovoltaik sistemlerde kullanıma uygun şekilde tasarlanmış pek çok klemensi mevcuttur.



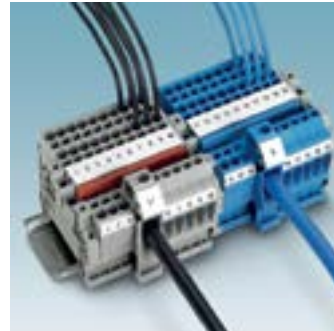
Aluminyum kablo kullanılıyor ise bu kabloları UBAL serisi klemensler ile zahmetsiz ve güvenli şekilde bağlamak mümkündür.



STME 6-DIO HV vePTME 6-DIO HV diyotlu klemensler ince-film fotovoltaik sistemleri ters akımlardan korur



Gerek taşınan yüksek akımlar gerekse kabloların uzunluğu nedeni ile invertör ve string kutuları arasında yüksek kesitli iletkenler kullanılır. UKH..., PTPOWER ve RBO... klemensler 300 mm²'ye kadar kabloların bağlantısı için uygundur.

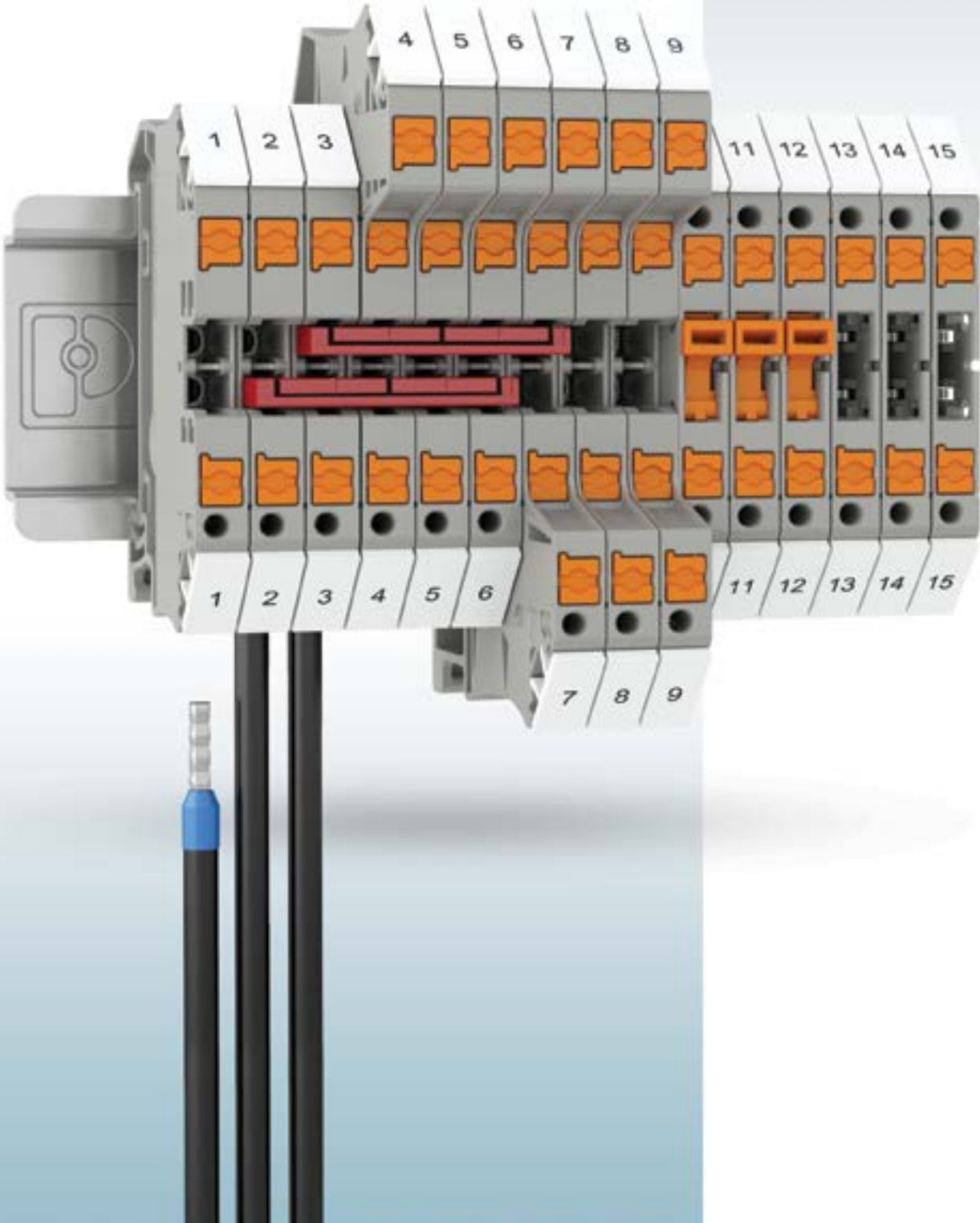


STU, PTU ve UKH serilerindeki potansiyel toplayıcı klemensler ya da AGK PT ile diziler birbirine hızlı bir şekilde bağlanırken yer tasarrufu da sağlanır.



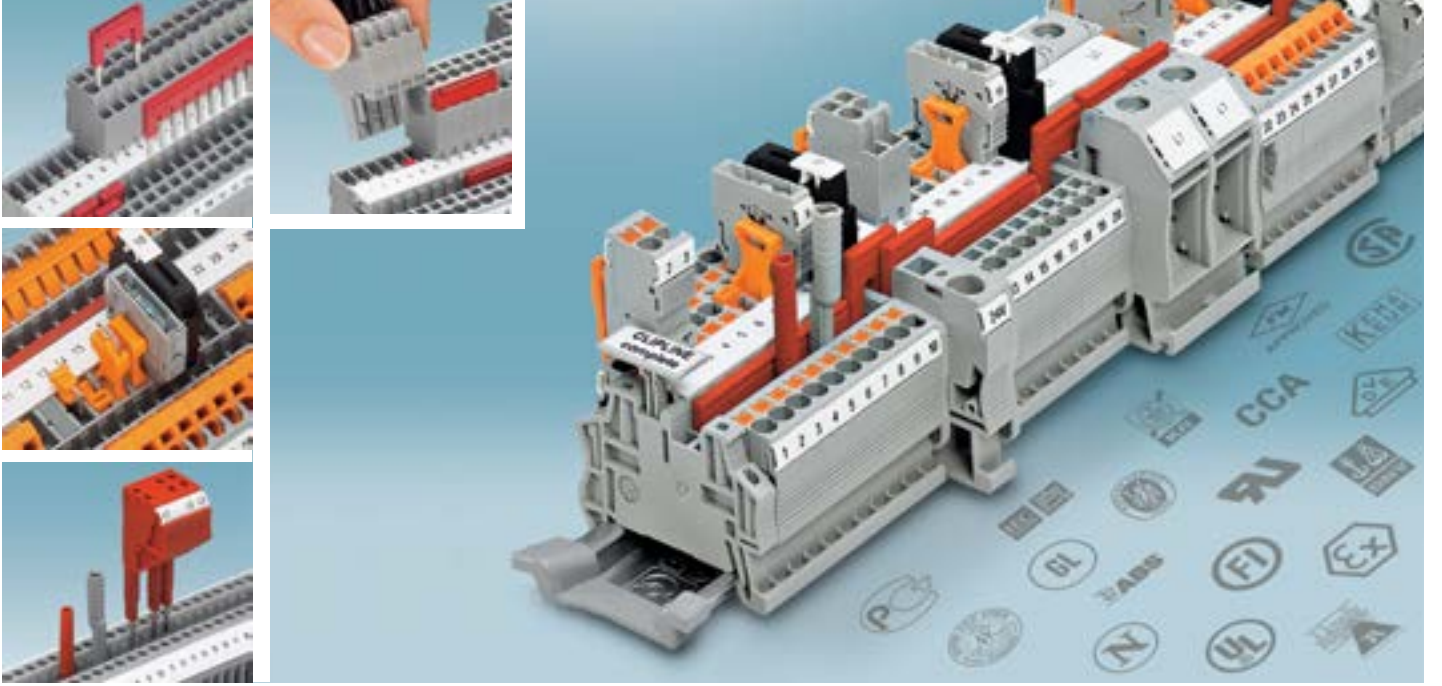
DC sigortalar çok hızlı gPV karakteristiğiyle tasarlanmıştır. 1000V /1500 V sistem gerilimlerinde 25 A'e kadar akımları güvenli şekilde iletebilir ve hata durumunda kabloları ters akımlara karşı korurlar

Klemensler



CLIPLINE COMPLETE ray klemens sistemi

Beş farklı bağlantı yöntemi, tek sistem



Genel

Phoenix Contact'ın ürün gamında bulunan ray klemensler; bağlantı tipine göre; vidalı, yaylı, push-in, pabuç bağlantılı ve hızlı bağlantılı klemensler olarak sınıflandırılabilir. Bilindiği gibi uygulamada klemenslerle birlikte köprüler, etiketler, test soketleri vb. çok sayıda aksesuar kullanılması da gerekmektedir. Phoenix Contact'ın UT, ST, PT, RT ve QT adlı klemens serileri aynı aksesuarları kullanacak şekilde tasarlanmıştır. Tasarımındaki detaylar işçilik sürelerinizi kısaltarak işinize maksimum fayda sağlar.

CLIPLINE COMPLETE olarak adlandırılan bu sistem; işçilik, satınalma, depolama ve lojistik maliyetlerinizi azaltır ve müşterilerinizin farklı beklentilerine esnek şekilde cevap verebilmenizi sağlar.

Geçmeli köprüleme sistemi

CLIPLINE COMPLETE sisteminde geçmeli köprüler kullanılır. Bu sayede tüm potansiyel dağıtım işlerini çok kısa sürede gerçekleştirmek mümkündür. Köprülerin 2'den 50'ye kadar çeşitli kutup sayılarında çeşitleri ve muhtelif renkleri mevcuttur.

Sistemdeki tüm klemenslerin iki köprüleme kanalı vardır. Bu sayede iki farklı potansiyel, köprülerle dağıtılabilir. Köprüleme kanalları tüm klemens tiplerinde aynı hat üzerinde yer aldığı için farklı bağlantı tipinde ürünler kombine edilebilir. Ayrıca; yüksek kesitli klemenslerle düşük kesitli klemensleri köprülemek de mümkündür.

Fiş-soketli bağlantı çözümleri

COMBI fiş-soket sistemi uygulamanızı hızlı ve modüler şekilde oluşturmanızı sağlar.

COMBI konnektörler; ray klemenslerde olduğu gibi vidalı, yaylı, push-in ve hızlı bağlantılı olarak mevcuttur. 1.5 mm², 2.5 mm², 4 mm² ve 6 mm² 'lik ürünlerden oluşan ürün gamı, hem sinyal hem de güç kablajının bu ürünlerle yapılabilmesini sağlar. Sistem en zor vibrasyon gerekliliklerini karşılamaktadır. Hem klemens hem fişler dokunma emniyetlidir. Kilit mekanizmasından ekranlı kablolar için toprak bağlantısına varan kapsamlı bir aksesuar gamı mevcuttur.



UT serisi vidalı klemensler
UT vidalı klemensler en zor gereksinimleri karşılayacak şekilde tasarlanmıştır. Vidalar, Phoenix Contact'ın geliştirdiği patentli bir vida kilitleme tekniği olan "Reakdyn Prensi" sayesinde gevşemez."



PT serisi push-in bağlantılı klemensler
Phoenix Contact'ın PT serisi klemensleri, kabloların alet kullanmadan klemense takılabilmesi için geliştirilmiştir. Özel yay profili en düşük kesitteki iletkenlerin bile kolay ve hızlı şekilde klemense takılabilmesini sağlar. PT serisinde kabloyu sökmek için yay açma butonu kullanılır. Bu sayede gerilim altındaki parçalarla doğrudan temas önlenir.



ST Serisi yaylı klemensler
Kablunun yay baskısı ile sabitlendiği bu klemenslerde kontak kuvveti kullanıcıdan bağımsızdır. Bağlantı PT klemenslerde olduğu gibi üstten yapıldığı için panolarda yer kazandırır.



RT serisi pabuç bağlantılı klemensler
RT pabuç bağlantılı klemensler kablo pabucu bağlantısına uygundur. Benzer ürünlerden farklı olarak geçmeli köprüleme sistemi sayesinde kolayca köprülenebilirler.



QT serisi hızlı bağlantılı klemensler
QT serisi hızlı klemenslerde bağlantı yapmak için kablunun ucunu açmaya bile gerek yoktur. Klemensin içerisine entegre bıçak, kablunun izolasyonunu sıyrarak bağlantıyı sağlar. Sadece sinyal kablağı için uygundur.

İçindekiler

KLEMENSLER

PT SERİSİ PUSH-IN KLEMENSLER

PT Serisi push-in bağlantılı klemensler	6
PT Serisi tek giriş tek çıkışlı push-in bağlantılı klemensler	6
PTV Serisi yandan girişli push-in bağlantılı klemensler	7
PT Serisi push-in bağlantılı yüksek akım klemensleri	7
PT Serisi tek giriş çok çıkışlı push-in bağlantılı klemensler	8
PTV Serisi tek giriş çok çıkışlı yandan girişli push-in klemensler	8
PT Serisi çok katlı push-in bağlantılı klemensler	8
PT Serisi push-in bağlantılı topraklama klemensleri	8
PT Serisi push-in bağlantılı tesisat klemensleri	8
PT ve PTV serisi push-in bağlantılı sigortalı klemensler	9
PTFIX dağıtım blokları	10
PTFIX fonksiyon blokları	15
PTFIX montaj aksesuarları	15
Push-in / vidalı bağlantılı hibrit dağıtım klemensleri	16
PT Serisi push-in bağlantılı ayırma klemensleri ve çok işlevli klemensler	16
PT Serisi push-in bağlantılı diyotlu klemensler	16
PT Serisi push-in bağlantılı sensör aktüatör klemensleri	16
PT Serisi marşaling klemensleri	17
PT Combi push-in bağlantılı fiş-socketli klemensler	18
Push-in bağlantılı mikro ve mini klemensler	19
Push-in bağlantılı ve hibrit ölçme ayırma klemensleri	19
PT Serisi aksesuar seçim tablosu	20

ST SERİSİ YAYLI KLEMENSLER

ST Serisi yaylı klemensler	21
ST Serisi tek giriş - tek çıkışlı yaylı klemensler	21
ST Serisi çift katlı yaylı klemensler	22
ST Serisi üç ve dört katlı yaylı klemensler	22
ST Serisi tek giriş- çift çıkışlı yaylı klemensler	22
ST Serisi çift giriş - çift çıkışlı yaylı klemensler	22
ST Serisi yaylı topraklama klemensleri	22
ST Serisi yaylı sigortalı klemensler	22
ST Serisi yaylı ayırma klemensleri ve çok işlevli klemensler	22
ST Serisi diyotlu yaylı klemensler	22
ST Serisi yaylı sensör aktüatör klemensleri	23
ST Serisi aksesuar seçim tablosu	23
St-combi yaylı bağlantılı fiş-socketli klemensler	24
Mini yaylı klemensler	24
Yaylı / vidalı hibrit dağıtım klemensleri	25

VİDALI KLEMENSLER

UT Serisi tek giriş - tek çıkışlı vidalı klemensler	26
UKH Serisi vidalı yüksek akım klemensleri	27
UKH Serisi vidalı 1500 v yüksek akım klemensleri	27
UT Serisi çok katlı vidalı klemensler	27
UT Serisi sigortalı vidalı klemensler	27
UT Serisi diyotlu vidalı klemensler	27
UT Serisi vidalı bıçaklı ayırma klemensleri ve fonksiyonel klemensler	27
UT Serisi vidalı ölçme-ayırma klemensleri	27
UT Serisi - UKH serisi aksesuar seçim tabloları	27
Fame 3 sl kompakt test blokları	30
Yüksek ortam sıcaklıkları için vidalı seramik klemensler	31
Vidalı termokupl klemensleri	31
Havada bağlantı için vidalı fiş socketli klemensler	33
TB Serisi tek giriş tek çıkışlı vidalı klemensler	33
TB Serisi yüksek akım klemensleri	33
TB Serisi çift katlı vidalı klemensler	33
TB Serisi sigortalı vidalı klemensler	33
TB Serisi vidalı ayırma klemensleri ve çok işlevli klemensler	35
TB Serisi vidalı ölçme ayırma klemensleri	35

PABUÇ BAĞLANTILI KLEMENSLER

ALÜMİNYUM KABLOR İÇİN KLEMENSLER

KLEMENS AKSESUARLARI

DİĞER

Klemens durdurucuları	42
Montaj rayları	42
Montaj rayları için aksesuarlar	42
Kablo kroşeleri	42
Pano prizleri	43
Profil kapaklar	43
Ekranlama klemensleri	44
Bara klemensleri ve bara mesnetleri	45
Sıra klemensler (12 kutuplu)	45
Buat klemensleri	45
Clipsafe paslanmaz çelik ve polyster panolar	46



PT SERİSİ Push-in BAĞLANTILI KLEMENSLER



Push-in bağlantı teknolojisi

PT serisi, tek telli ve yüksüklü çok telli kabloların aletsiz bağlantısı için geliştirilmiştir. Yüksüksüz çok telli kabloları da butonu hafifçe iterek hızlı ve kolay şekilde takabilirsiniz



Hızlı

PT klemenslerde kabloyu takmak için gerekli kuvvet son derece azdır. Bu sayede kablolar daha kolay ve hızlı takılır, montaj süreleri kısalmaktadır



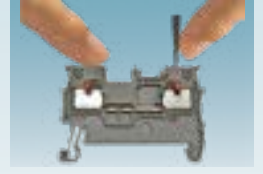
Pratik

Kabloyu çıkartmak için turuncu butonu sert herhangi bir cisimle itmek yeterlidir. Özel bir alet kullanımına gerek yoktur



Esnek

Bağlantı noktasının yanındaki açma butonu sayesinde bağlantılar yanınızdaki herhangi bir sivri uçlu cisimle kolayca açılabilir. Tornavidanız yoksa bir tükenmez kalem kullanın !



Güvenli

Açma butonu sayesinde gerilim altındaki parçalarla doğrudan temas etme riski yoktur. Ayrıca kabloların takılabileceği tek bir nokta olduğundan kullanıcı hataları önlenir



Düzenli

Ayrırma plakaları klemens profilinden dışarıya taşar. Hem görsel hem elektriksel ayırım sağlarlar



Kolay ölçüm

Tüm PT klemenslerin üzerinde köprüleme kanalı dolu olsa bile ölçüm alabilmeniz için birer test noktası bulunmaktadır



Kolay köprüleme

Geçmeli köprülerle onlarca klemensli saniyeler içinde köprüleyebilirsiniz. Patentli köprü tasarımı sayesinde köprü montajı da kablo montajı kadar kolaydır.



Anlaşılır panolar

Köprülerin bacaklarını keserek atlamalar yapabilir, kalan bacakları köprünün üst kısmındaki işaretleme kanalında işaretleyebilirsiniz. Çift köprüleme kanalı sayesinde farklı potansiyeller paralel olarak taşınabilir



Kolay dağıtım

İndirici köprüler kullanarak farklı kesitteki klemensleri köprüleyebilirsiniz. Bu köprüler farklı serileri de köprüleyebilir. Örneğin 16 mm² vidalı bir klemensle 2.5 mm² push-in klemensini



İstedığınız gibi etiketleyin

Etiket yuvası Phoenix Contact'ın çeşitli etiketlerini ve yazıcılarını desteklemektedir. İstenirse çok satırlı şerit etiketleme de yapılabilir



Kullanışlı

Kompakt kolları tip sigortalı klemensler geçiş klemensleriyle aynı şekle sahiptir ve kesintisiz etiketleme ve köprülemeyi desteklemektedir. Bitişik olmayan klemenslerin köprülenebilmesi sayesinde hızlı potansiyel dağıtım yapmak kolaydır



PT 1,5/S... klemensler yalnızca 3,5 mm genişliğindedir. 2,5 mm² kesitli klemenslerle kıyaslandıklarında panolarda yaklaşık %30 yer kazandırlar

PT SERİSİ TEK GİRİŞ TEK ÇIKIŞLI Push-in BAĞLANTILI KLEMENSLER

SİPNO.	TİP	Çok telli kesit (mm ²)			Gerilim (V) / Akım (A)	Renk	Ambalaj (Ad.)	BİRİM FİYAT (€/Ad.)	SATIŞ GRUBU
		Tek telli kesit (mm ²)	Yüksüksüz	İzolesiz/izoleli yüksüklü					
3208100	PT 1,5/S	1,5	1,5	1	500 / 17,5		50	0,61	BE2
3208126	PT 1,5/S BU	1,5	1,5	1	500 / 17,5	mavi	50	0,61	BE2
3209510	PT 2,5	4	2,5	2,5	800 / 24		50	0,65	BE2
3209523	PT 2,5 BU	4	2,5	2,5	800 / 24	mavi	50	0,65	BE2
3211757	PT 4	6	4	4	800 / 32		50	0,96	BE2
3211760	PT 4 BU	6	4	4	800 / 32	mavi	50	0,96	BE2
3211813	PT 6	10	6	6	1000 / 41		50	1,47	BE2
3211819	PT 6 BU	10	6	6	1000 / 41	mavi	50	1,47	BE2
3212120	PT 10	16	10	10	1000 / 57		50	2,22	BE2
3212123	PT 10 BU	16	10	10	1000 / 57	mavi	50	2,22	BE2
3212138	PT 16 N	25	16	16	1000 / 76		50	3,09	BE2
3212142	PT 16 N BU	25	16	16	1000 / 76	mavi	50	3,09	BE2

Tip	Renk	OG	YE	RD	WH	BK	GN
PT 1,5/S	-	-	3208130	BE2	3208127	BE2	-
PT 2,5	3212329	BE2	3209511	BE2	3209512	BE2	3209514
PT 4	3211758	BE2	3211762	BE2	3211777	BE2	3211778



YENİ
YENİ

SİP.NO.	TİP	Tek telli kesit (mm ²)	Çok telli kesit (mm ²)		Gerilim (V) / Akım (A)	Renk	Ambalaj (Ad.)	BİRİM FİYAT (€/Ad.)	SATIŞ GRUBU
			Yüksüksüz	İzolesiz/izoleli yüksüklü					
PTV SERİSİ YANDAN GİRİŞLİ Push-in BAĞLANTILI KLEMENSLER									
1078960	PTV 2,5	4	2,5	2,5	800/24		50	0,65	BE2
1078962	PTV 2,5 BU	4	2,5	2,5	800/24	mavi	50	0,65	BE2
1088728	PTV 4	6	4	4	1000/32		50	0,96	BE2
1088729	PTV 4 BU	6	4	4	1000/32	mavi	50	0,96	BE2
1116734	PTV 6	10	6	6	1000/41		50	1,47	BE2
1116735	PTV 6 BU	10	6	6	1000/41	mavi	50	1,47	BE2



PTPOWER...



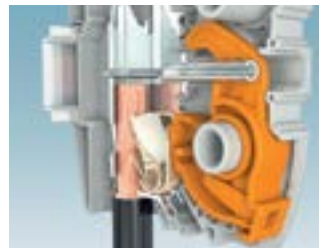
CEC PTPOWER.. uygulaması

PT SERİSİ Push-in BAĞLANTILI YÜKSEK AKIM KLEMENSLERİ

3212064	PTPOWER 35	35	35	35/35	1000/125		10	7,69	BE2
3212065	PTPOWER 35 BU	35	35	35/35	1000/125	mavi	10	7,69	BE2
3260050	PTPOWER 50	70	70	50/50	1500/150		10	17,19	BE2
3260065	PTPOWER 50 P	70	70	50/50	1500/150		10	17,52	BE2
3260051	PTPOWER 50 BU	70	70	50/50	1500/150	mavi	10	17,19	BE2
3260100	PTPOWER 95	95	95	95/95	1500/232		3	29,25	BE2
3260103	PTPOWER 95 BU	95	95	95/95	1500/232	mavi	3	29,25	BE2
3260163	PTPOWER 95 P	95	95	95/95	1500/232		3	29,84	BE2
3260166	PTPOWER 95 P BU	95	95	95/95	1500/232	mavi	3	29,84	BE2
1054722	PTPOWER 185	185	185	150/150	1500/309		3	38,01	BE2
1054725	PTPOWER 185 P	185	185	150/150	1500/309		3	41,23	BE2
1054723	PTPOWER 185 BU	185	185	150/150	1500/309	mavi	3	38,01	BE2
1056086	CEC PTPOWER 35/50	PTPOWER 35/50'nin kullanılmayan terminaleri için koruma kapağı					10	1,02	BE2
1056087	CEC PTPOWER 95/185	PTPOWER 95/185'in kullanılmayan terminaleri için koruma kapağı					10	1,32	BE2



Çevirmeli bağlantı
Patentli Power-Turn yaylı bağlantı teknolojisi büyük kesitli iletkinlerin standart bir tornavida ve tek bir kol hareketiyle hızlı ve kolay bağlantısını sağlar.



Güvenilir temas
Üç yüksek kaliteli çelik yay prizma şeklinde klemens gövdesiyle çalışarak uzun süre titreşimden etkilenmeyen bir bağlantı oluşturur.



Direkt bağlantı
Büyük kesitli kablolar için hızlı ve kolay bağlantı artık mümkündür. Kablolar push-in bağlantı yöntemi ile kol kapalıyken de hızlı ve kolay şekilde direkt bağlanabilir.



Klemenslerin, DIN raya veya doğrudan saca monte edilebilecek tipleri mevcuttur.



2,3 mm çaplı standart test fişleri için her iki tarafta test bağlantısı. Ayrıca, 4 mm test fişleri için klemens merkezinde 4 mm test bağlantısı olan yüksek akım klemensleri mevcuttur.



PTPOWER 35 ile, indirici köprüler farklı nominal kesitli klemenslerin (örneğin PT 2,5 veya PT 4) push-in klemensine kolayca bağlantısını sağlar. Güç blokları indirici köprülerle hızlı şekilde oluşturulabilir.



İzole tarak köprülerle potansiyel dağıtımı yapın. Köprüler, alet kullanmadan kolayca monte edilir ve bağlantı alanına güvenle kilitlenirler. Özel tasarımları sayesinde kablo bağlantısından sonra kolayca ayırt edilebilirler.



Tamamen izole ve geçmeli (opsiyonel) ek klemensi iki 16 mm² kablo için gerilim alınmasına imkan tanır. Geniş yüzeyli etiketleme opsiyonu ve entegre 2,3 mm Ø test bağlantısı sunarlar.

SİP.NO. TİP AÇIKLAMA Ambalaj (Ad.) BİRİM FİYAT (€/Ad.) SATIŞ GRUBU

PT SERİSİ TEK GİRİŞ ÇOK ÇIKIŞLI Push-in BAĞLANTILI KLEMENSLER

3208155	PT 1,5/S-TWIN	1,5 mm ²	tek giriş, çift çıkış		50	0,83	BE2
3208168	PT 1,5/S-TWIN BU	1,5 mm ²	tek giriş, çift çıkış	mavi	50	0,83	BE2
3208197	PT 1,5/S-QUATTRO	1,5 mm ²	çift giriş, çift çıkış		50	1,00	BE2
3208208	PT 1,5/S-QUATTRO BU	1,5 mm ²	çift giriş, çift çıkış	mavi	50	1,00	BE2
3209549	PT 2,5-TWIN	2,5 mm ²	tek giriş, çift çıkış		50	1,13	BE2
3209552	PT 2,5-TWIN BU	2,5 mm ²	tek giriş, çift çıkış	mavi	50	1,13	BE2
3209578	PT 2,5-QUATTRO	2,5 mm ²	çift giriş, çift çıkış		50	1,54	BE2
3209581	PT 2,5-QUATTRO BU	2,5 mm ²	çift giriş, çift çıkış	mavi	50	1,54	BE2
3211771	PT 4-TWIN	4 mm ²	tek giriş, çift çıkış		50	1,51	BE2
3211775	PT 4-TWIN BU	4 mm ²	tek giriş, çift çıkış	mavi	50	1,51	BE2
3211797	PT 4-QUATTRO	4 mm ²	çift giriş, çift çıkış		50	1,89	BE2
3211802	PT 4-QUATTRO BU	4 mm ²	çift giriş, çift çıkış	mavi	50	1,89	BE2



PT...TWIN



PT...QUATTRO

PTV SERİSİ TEK GİRİŞ ÇOK ÇIKIŞLI YANDAN GİRİŞLİ Push-in KLEMENSLER

1078966	PTV 2,5-TWIN	2,5 mm ²	tek giriş, çift çıkış		50	1,13	BE2
1078971	PTV 2,5-TWIN BU	2,5 mm ²	tek giriş, çift çıkış	mavi	50	1,13	BE2
1078999	PTV 2,5-QUATTRO	2,5 mm ²	çift giriş, çift çıkış		50	1,54	BE2
1079006	PTV 2,5-QUATTRO BU	2,5 mm ²	çift giriş, çift çıkış	mavi	50	1,54	BE2
YENİ 1088731	PTV 4-TWIN	4 mm ²	tek giriş, çift çıkış		50	1,51	BE2
YENİ 1088732	PTV 4-TWIN BU	4 mm ²	tek giriş, çift çıkış	mavi	50	1,51	BE2
YENİ 1088734	PTV 4-QUATTRO	4 mm ²	çift giriş, çift çıkış		50	1,89	BE2
YENİ 1088735	PTV 4-QUATTRO BU	4 mm ²	çift giriş, çift çıkış	mavi	50	1,89	BE2



PTV...TWIN



PTV...QUATTRO

PT SERİSİ ÇOK KATLI Push-in BAĞLANTILI KLEMENSLER

3208511	PTTB 1,5/S	1,5 mm ²	çift katlı		50	1,68	BE2
3208524	PTTB 1,5/S BU	1,5 mm ²	çift katlı	mavi	50	1,68	BE2
3214657	PTTBS 1,5/S	1,5 mm ²	çift katlı, üstten etiketlenebilir		50	1,74	BE2
3214660	PTTBS 1,5/S BU	1,5 mm ²	çift katlı, üstten etiketlenebilir	mavi	50	1,74	BE2
3210567	PTTB 2,5	2,5 mm ²	çift katlı		50	1,78	BE2
3210570	PTTB 2,5 BU	2,5 mm ²	çift katlı	mavi	50	1,78	BE2
3209604	PTTBS 2,5	2,5 mm ²	çift katlı, üstten etiketlenebilir		50	1,90	BE2
3209617	PTTBS 2,5 BU	2,5 mm ²	çift katlı, üstten etiketlenebilir	mavi	50	1,90	BE2
3210994	PTTB 2,5-L/N	2,5 mm ²	çift katlı	gri/mavi	50	2,12	BE2
3211786	PTTB 4	4 mm ²	çift katlı		50	2,56	BE2
3211793	PTTB 4 BU	4 mm ²	çift katlı	mavi	50	2,56	BE2
3213713	PT 1,5/S-3L	1,5 mm ²	üç katlı		50	2,81	BE2
3213726	PT 1,5/S-3L BU	1,5 mm ²	üç katlı	mavi	50	2,81	BE2
3213755	PT 1,5/S-PE/L/N	1,5 mm ²	üç katlı (toprak/faz/nötr)		50	5,15	BE2
3213768	PT 1,5/S-PE/L/L	1,5 mm ²	üç katlı (toprak/faz/faz)		50	4,83	BE2
3210499	PT 2,5-3L	2,5 mm ²	üç katlı		50	3,63	BE2
3210538	PT 2,5-PE/L/N	2,5 mm ²	üç katlı (toprak/faz/nötr)		50	5,71	BE2
3210541	PT 2,5-PE/L/L	2,5 mm ²	üç katlı (toprak/faz/faz)		50	5,30	BE2
3210542	PT 2,5-PE/3L	2,5 mm ²	motor klemensi (üç faz+toprak)		50	6,23	BE2
3210442	PT 4-PE/3L	4 mm ²	motor klemensi (üç faz+toprak)		50	7,56	BE2



PTTB 2,5-L/N



PT 2,5-PE/L/N



PTTBS 2,5

PT SERİSİ Push-in BAĞLANTILI TOPRAKLAMA KLEMENSLERİ

3208139	PT 1,5/S-PE	1,5 mm ²	tek giriş, tek çıkış	topraklama	50	2,17	BE2
3209536	PT 2,5-PE	2,5 mm ²	tek giriş, tek çıkış	topraklama	50	2,38	BE2
3211766	PT 4-PE	4 mm ²	tek giriş, tek çıkış	topraklama	50	3,13	BE2
3211822	PT 6-PE	6 mm ²	tek giriş, tek çıkış	topraklama	50	4,07	BE2
3212131	PT 10-PE	10 mm ²	tek giriş, tek çıkış	topraklama	50	4,94	BE2
3212147	PT 16 N-PE	16 mm ²	tek giriş, tek çıkış	topraklama	50	6,83	BE2
3212066	PTPOWER 35-PE	35 mm ²	tek giriş, tek çıkış	topraklama	10	14,62	BE2
3260052	PTPOWER 50-PE	70 mm ²	tek giriş, tek çıkış	topraklama	10	28,46	BE2
3260106	PTPOWER 95-PE	95 mm ²	tek giriş, tek çıkış	topraklama	3	40,31	BE2
1054724	PTPOWER 185-FE	185 mm ²	tek giriş, tek çıkış	topraklama, ray bağlantısı yoktur	3	38,01	BE2
3208171	PT 1,5/S-TWIN-PE	1,5 mm ²	tek giriş, çift çıkış	topraklama	50	2,96	BE2
3209565	PT 2,5-TWIN-PE	2,5 mm ²	tek giriş, çift çıkış	topraklama	50	3,77	BE2
3211780	PT 4-TWIN-PE	4 mm ²	tek giriş, çift çıkış	topraklama	50	3,75	BE2
3208333	PT 1,5/S-QUATTRO-PE	1,5 mm ²	çift giriş, çift çıkış	topraklama	50	3,18	BE2
3209594	PT 2,5-QUATTRO-PE	2,5 mm ²	çift giriş, çift çıkış	topraklama	50	4,43	BE2
3211809	PT 4-QUATTRO-PE	4 mm ²	çift giriş, çift çıkış	topraklama	50	4,94	BE2
3210596	PTTB 2,5-PE	2,5 mm ²	çift katlı	topraklama	50	5,22	BE2
3211854	PTTB 4-PE	4 mm ²	çift katlı	topraklama	50	6,62	BE2
3213739	PT 1,5/S-3PE	1,5 mm ²	üç katlı	topraklama	50	6,67	BE2



PT 2,5-PE



PT 1,5/S-3PE



PTV 2,5-PE

PTV SERİSİ YANDAN GİRİŞLİ Push-in BAĞLANTILI TOPRAKLAMA KLEMENSLERİ

1078963	PTV 2,5-PE	2,5 mm ²	tek giriş, tek çıkış	topraklama	50	2,38	BE2
1088730	PTV 4-PE	4 mm ²	tek giriş, tek çıkış	topraklama	50	3,13	BE2
YENİ 1116736	PTV 6-PE	6 mm ²	tek giriş, tek çıkış	topraklama	50	4,07	BE2



PTI 2,5 • PTI 4 • PTI 6



PTN 2,5 • PTN 4 • PTN 6

SİPNO. TİP AÇIKLAMA

PT SERİSİ Push-in BAĞLANTILI TESİSAT KLEMENSLERİ

SİPNO.	TİP	AÇIKLAMA	Ambalaj (Ad.)	BİRİM FİYAT (€/Ad.)	SATIŞ GRUBU
3213968	PTI 2,5	Geçiş klemensi, 24 A	50	0,85	BE2
3213969	PTI 2,5 BU	Geçiş klemensi, 24 A, mavi	50	0,85	BE2
3213963	PTN 2,5	Nötr barası ayırma klemensi (bara ve bir iletken bağlantısı için), 24 A	50	1,92	BE2
3213953	PTI 2,5-L/L	İki katlı geçiş klemensi, 2xL faz iletkeni	50	2,12	BE2
3213954	PTI 2,5-L/N	İki katlı geçiş klemensi, 1xL faz iletkeni, 1xN iletkeni	50	2,12	BE2
3213947	PTI 2,5-L/NT	İki katlı nötr barası ayırma klemensi, 1xL faz, 1xN iletken ve bara	50	2,58	BE2
3213956	PTI 2,5-L/NTB	İki katlı nötr ayırma klemensi, 1xL faz, 1xN iletkeni (bıçaklı-ayrılabilir)	50	4,48	BE2
3213950	PTI 2,5-PE/L/N	Üç katlı, 1xL faz iletkeni, 1xN iletkeni, 1xPE	50	3,37	BE2
3213946	PTI 2,5-PE/L/NT	Üç katlı nötr barası ayırma klemensi, 1xL faz, 1xN iletkeni ve bara, 1xPE	50	3,70	BE2
3213955	PTI 2,5-PE/L/NTB	Üç katlı nötr ayırma klemensi, 1xL faz, 1xN iletkeni (bıçaklı-ayrılabilir), 1xPE	50	5,26	BE2
3213972	PTI 6	Geçiş klemensi, 41 A	50	1,62	BE2
3213973	PTI 6 BU	Geçiş klemensi, 41 A, mavi	50	1,62	BE2
3213967	PTN 6	Nötr barası ayırma klemensi (bara ve bir iletken bağlantısı için), 41 A	50	2,78	BE2



PTI 2,5-L/N



PTI 2,5-L/NT



PTI 2,5-L/NTB



PTI 2,5-PE/L/N



PTI 2,5-PE/L/NT



PTI 2,5-PE/L/NTB



Hızlı potansiyel dağıtımı sağlamak için her katta iki köprüleme kanalı vardır. CLIPLINE complete sisteminin standart köprüleri ile, üç faz köprüleme rahatça yapılabilir.



Tüm PTI nötr ayırma klemensleri vidasız ayırma sürgüsüne sahiptir. Kontakt sürgüsü standart bir tornavida ile kaldırılarak baraya doğru kaydırılır. Ayırma sürgüsünün konumu açıkça anlaşılır.



Her bir bağlantı noktasında 2.3 mm çaplı bir test noktası vardır. Bu sayede tüm ölçüm ve test işlemleri köprüleme kanalları üzerinde köprüler bulunsun bile kolay ve hızlıca yapılabilir.



PTI tesisat klemensleri gruptan, PEN iletkeni barası sökümekseniz kolayca ayrılabilir.



Eğer kablaj için sınırlı yer ayrılmışsa, kolay kullanım önemli bir avantajdır. Yeni geçmeli bağlantı yönteminin kablo takma kuvvetini %50'ye varan oranda azaltması, en ince iletkenlerin bile kolay ve alet kullanmaksızın bağlanabilmesini sağlar.



Entegre açma butonu bağlantıların kolay ve gerilimli parçalarla doğrudan temas etmeden herhangi bir aletle sökülebilmesini sağlar.

PT VE PTV SERİSİ Push-in BAĞLANTILI SİGORTALI KLEMENSLER

3211861	PT 4-HESI (5x20)	4 mm ² , tek giriş, tek çıkış, sigortalı	50	4,01	BE2
3211903	PT 4-HESILED 24 (5x20)	4 mm ² , tek giriş, tek çıkış, sigortalı, 12-30 V AC/DC LED'li	50	10,10	BE2
3211907	PT 4-HESILA 250 (5x20)	4 mm ² , tek giriş, tek çıkış, sigortalı, 110-250 V AC/DC LED'li	50	10,43	BE2
3211888	PTTB 4-HESILED 24 (5X20)	4 mm ² , çift kat, üst kat sigortalı, 12-30 V AC/DC LED'li	50	9,13	BE2
1088742	PTV 4-HESI (5X20)	4 mm ² , yandan girişli, tek giriş, tek çıkış, sigortalı	50	4,01	BE2
1088743	PTV 4-HESILED 24 (5X20)	4 mm ² , yandan girişli, tek giriş, tek çıkış, sigortalı, 12-30 V AC/DC LED'li	50	10,10	BE2
1088745	PTV 4-HESILA 250 (5X20)	4 mm ² , yandan girişli, tek giriş, tek çıkış, sigortalı, 110-250 V AC/DC LED'li	50	10,43	BE2
3208943	PT 4-FSI/F	4 mm ² , bıçaklı mini oto sigortaları (F tipi) için	50	6,24	BE2
3208964	PT 4-FSI/F-LED 24	4 mm ² , bıçaklı mini oto sigortaları (F tipi) için, 24 V DC	50	11,07	BE2
3212166	PT 6-FSI/C	6 mm ² , bıçaklı oto sigortaları (C tipi) için	50	7,45	BE2
3212172	PT 6-FSI/C-LED 24	6 mm ² , bıçaklı oto sigortaları (C tipi) için, 24 V DC	50	12,45	BE2
3025042	PT 6-DREHSI (5X20)	6 mm ² , tek giriş, tek çıkış, sigortalı, çevirmeli yuva	50	6,63	BE2
3025046	PT 6-DREHSILED 24 (5X20)	6 mm ² , tek giriş, tek çıkış, sigortalı, 12-30 V AC/DC LED'li, çevirmeli yuva	50	12,12	BE2



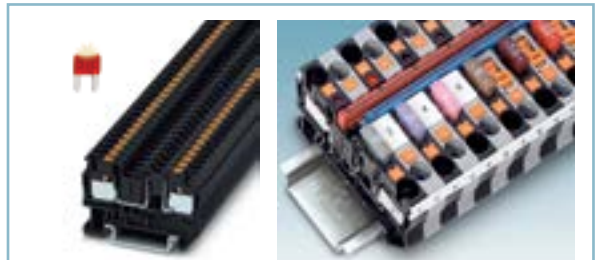
PTV 4-HESI...



PT 6-DREHSI...



PT 4 HESI... klemensler PT 4 geçiş klemensleri ile aynı şekilde sahiptir. FBS *-6 köprüler kullanılarak komşu klemenslerle köprülenebilirler. Sigorta kolunun her iki yanında kolu kaldırmadan prob ile ölçüm yapmaya imkan veren test noktaları mevcuttur.



PT 4 FSI/F... klemensler, PT 4 geçiş klemensleri ile aynı şekilde sahiptir. FBS *-6 köprüler kullanılarak komşu klemensler ile köprülenebilirler.

PTFIX: Push-in bağlantılı, kullanıma hazır dağıtım blokları

PTFIX dağıtım blokları, çeşitli bağlantı noktası ve montaj seçeneklerine sahiptir. Kullanıma hazır halde gelirler ve gerektiğinde genişletilebilirler. Bu özellikleri PTFIX'i esnek ve düşük maliyetli güç ve sinyal dağıtımına uygun kılar.

Push-in bağlantı teknolojisi, kabloların hızlı ve kolay bir şekilde bağlanmasına imkan verir. 0.25 mm² iletkenler bile alet kullanmaksızın güvenle bağlanabilir. Yüksüksüz çok telli kabloları bağlamak ya da bağlantısı yapılmış bir kabloyu sökmek için, klemens üzerindeki butona basmak yeterlidir.



Kutusundan çıkarıp bağlayın hepsi bu !

Bloklar içten köprülü olduklarından, manuel köprüleme gerektirmez ve bu sayede %80'e varan oranda zaman kazancı sağlarlar.



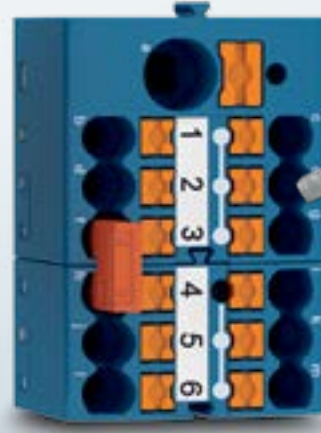
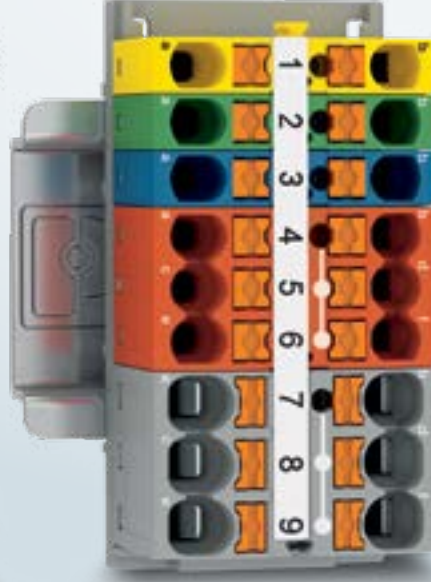
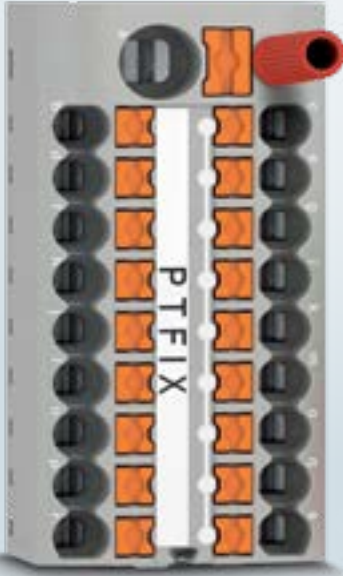
Anlaşılır ve güvenilir montaj

Güç ve sinyal dağıtım bloklarının 6, 12 ve 18 çıkışlı tipleri mevcuttur. 11 farklı renk seçeneği, kablağın anlaşılır olmasına yardımcı olur.

Genişletme imkanı

Dağıtım blokları, iki kutuplu köprüler yardımı ile birleştirilerek çıkış sayısı artırılabilir.

Test, etiketleme ve köprüleme için CLIPLINE complete sisteminin aksesuarları kullanılır.



i Web kodu: #1395

Push-in Technology[®]
Designed by PHOENIX CONTACT



DIN ray montajı

35 mm standart DIN rayına montaj, kablağın kolay ve izlenebilir olmasına yardımcı olur. Ufak bağlantı kutuları için 15 mm DIN rayına takılabilen dağıtım blokları da mevcuttur.



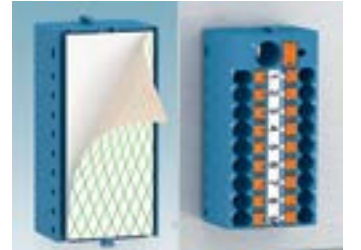
DIN rayına dikine montaj

DIN rayı üzerinde dikine montaj imkanı sunan dağıtım blokları, bu sayede yüksek bağlantı yoğunluğu ve %50'ye varan alan tasarrufu sağlar.



Doğrudan montaj

Montaj ayağı olmayan bloklar aksesuar olarak tedarik edilebilen flanş parçaları ile doğrudan saca vidalanabilir. DIN rayına montaj parçaları da aksesuar olarak mevcuttur.



Aletsiz montaj

Kendinden yapışkanlı dağıtım blokları düz yüzeylere, alet kullanmaksızın kolay ve hızlı şekilde monte edilebilir.

1.5 mm² PTFIX dağıtım blokları



Renk	Bağlantı noktası sayısı	NS15 DIN rayına montaj					Baz blok, montaj için aksesuar seçiniz				
		Tip	Sip. No	Amb. Ad.	Fiyat €	Satış Grb.	Tip	Sip. No	Amb. Ad.	Fiyat €	Satış Grb.
GY	2						PTFIX 2X1,5 GY	1045923	50	0,60	BEA
	4						PTFIX 4X1,5 GY	1046608	30	1,20	BEA
	6	PTFIX 6X1,5-NS15A GY	3002910	20	2,55	BEA	PTFIX 6X1,5 GY	3002757	20	1,79	BEA
	12	PTFIX 12X1,5-NS15A GY	3002914	20	4,34	BEA	PTFIX 12X1,5 GY	3002758	20	3,58	BEA
	18	PTFIX 18X1,5-NS15A GY	3002917	20	6,12	BEA	PTFIX 18X1,5 GY	3002760	20	5,37	BEA
BU	2						PTFIX 2X1,5 BU	1045925	50	0,60	BEA
	4						PTFIX 4X1,5 BU	1046610	30	1,20	BEA
	6	PTFIX 6X1,5-NS15A BU	3002919	20	2,55	BEA	PTFIX 6X1,5 BU	3002761	20	1,79	BEA
	12	PTFIX 12X1,5-NS15A BU	3002922	20	4,34	BEA	PTFIX 12X1,5 BU	3002763	20	3,58	BEA
	18	PTFIX 18X1,5-NS15A BU	3002926	20	6,12	BEA	PTFIX 18X1,5 BU	3002764	20	5,37	BEA
RD	2						PTFIX 2X1,5 RD	1045929	50	0,60	BEA
	4						PTFIX 4X1,5 RD	1046611	30	1,20	BEA
	6	PTFIX 6X1,5-NS15A RD	3002928	20	2,55	BEA	PTFIX 6X1,5 RD	3002765	20	1,79	BEA
	12	PTFIX 12X1,5-NS15A RD	3002931	20	4,34	BEA	PTFIX 12X1,5 RD	3002766	20	3,58	BEA
	18	PTFIX 18X1,5-NS15A RD	3002934	20	6,12	BEA	PTFIX 18X1,5 RD	3002767	20	5,37	BEA
BN	2						PTFIX 2X1,5 BN	1045935	50	0,60	BEA
	4						PTFIX 4X1,5 BN	1046614	30	1,20	BEA
	6	PTFIX 6X1,5-NS15A BN	3002970	20	2,55	BEA	PTFIX 6X1,5 BN	3002774	20	1,79	BEA
	12	PTFIX 12X1,5-NS15A BN	3002971	20	4,34	BEA	PTFIX 12X1,5 BN	3002776	20	3,58	BEA
	18	PTFIX 18X1,5-NS15A BN	3002972	20	6,12	BEA	PTFIX 18X1,5 BN	3002777	20	5,37	BEA
BK	2						PTFIX 2X1,5 BK	1045937	50	0,60	BEA
	4						PTFIX 4X1,5 BK	1046616	30	1,20	BEA
	6	PTFIX 6X1,5-NS15A BK	3002967	20	2,55	BEA	PTFIX 6X1,5 BK	3002781	20	1,79	BEA
	12	PTFIX 12X1,5-NS15A BK	3002968	20	4,34	BEA	PTFIX 12X1,5 BK	3002782	20	3,58	BEA
	18	PTFIX 18X1,5-NS15A BK	3002969	20	6,12	BEA	PTFIX 18X1,5 BK	3002783	20	5,37	BEA
FE	2						PTFIX 2X1,5-FE	1045933	50	0,60	BEA
	4						PTFIX 4X1,5-FE	1046620	30	1,20	BEA
	6	PTFIX 6X1,5-NS15A-FE	3002980	20	2,55	BEA	PTFIX 6X1,5-FE	3002795	20	1,79	BEA
	12	PTFIX 12X1,5-NS15A-FE	3002981	20	4,34	BEA	PTFIX 12X1,5-FE	3002796	20	3,58	BEA
	18	PTFIX 18X1,5-NS15A-FE	3002983	20	6,12	BEA	PTFIX 18X1,5-FE	3002797	20	5,37	BEA

Akım / gerilim : 17.5 A / 500 V* Tek telli : 0.14 ... 1.5 mm² Çok telli : 0.14 ... 1.5 mm² Çok telli, izoleli yüksüklü : 0.25 ... 1.5 mm² Çok telli, izolesiz yüksüklü : 0.25 ... 1.5 mm²
Kendinden yapışkanlı ve NS 35 raya dikine takılan modeller için web sitemizi inceleyebilir yada teklif@phoenixcontact.com adresinden bilgi alabilirsiniz. * Baz blokların nominal gerilimi 450V'dur.

4 mm² besleme girişli 1.5 mm² PTFIX dağıtım blokları



Renk	Bağlantı noktası sayısı	NS15 DIN rayına montaj					Baz blok, montaj için aksesuar seçiniz				
		Tip	Sip. No	Amb. Ad.	Fiyat €	Satış Grb.	Tip	Sip. No	Amb. Ad.	Fiyat €	Satış Grb.
GY	7	PTFIX 4/6X1,5-NS15A GY	1047490	20	2,97	BEA	PTFIX 4/6X1,5 GY	1047466	20	2,22	BEA
	13	PTFIX 4/12X1,5-NS15A GY	1046985	20	4,75	BEA	PTFIX 4/12X1,5 GY	1046961	20	4,00	BEA
	19	PTFIX 4/18X1,5-NS15A GY	1047442	20	6,54	BEA	PTFIX 4/18X1,5 GY	1047418	20	5,80	BEA
BU	7	PTFIX 4/6X1,5-NS15A BU	1047491	20	2,97	BEA	PTFIX 4/6X1,5 BU	1047467	20	2,22	BEA
	13	PTFIX 4/12X1,5-NS15A BU	1046986	20	4,75	BEA	PTFIX 4/12X1,5 BU	1046962	20	4,00	BEA
	19	PTFIX 4/18X1,5-NS15A BU	1047443	20	6,54	BEA	PTFIX 4/18X1,5 BU	1047419	20	5,80	BEA
RD	7	PTFIX 4/6X1,5-NS15A RD	1047492	20	2,97	BEA	PTFIX 4/6X1,5 RD	1047468	20	2,22	BEA
	13	PTFIX 4/12X1,5-NS15A RD	1046987	20	4,75	BEA	PTFIX 4/12X1,5 RD	1046963	20	4,00	BEA
	19	PTFIX 4/18X1,5-NS15A RD	1047444	20	6,54	BEA	PTFIX 4/18X1,5 RD	1047420	20	5,80	BEA
BN	7	PTFIX 4/6X1,5-NS15A BN	1047493	20	2,97	BEA	PTFIX 4/6X1,5 BN	1047469	20	2,22	BEA
	13	PTFIX 4/12X1,5-NS15A BN	1046988	20	4,75	BEA	PTFIX 4/12X1,5 BN	1046964	20	4,00	BEA
	19	PTFIX 4/18X1,5-NS15A BN	1047445	20	6,54	BEA	PTFIX 4/18X1,5 BN	1047421	20	5,80	BEA
BK	7	PTFIX 4/6X1,5-NS15A BK	1047496	20	2,97	BEA	PTFIX 4/6X1,5 BK	1047472	20	2,22	BEA
	13	PTFIX 4/12X1,5-NS15A BK	1046991	20	4,75	BEA	PTFIX 4/12X1,5 BK	1046967	20	4,00	BEA
	19	PTFIX 4/18X1,5-NS15A BK	1047448	20	6,54	BEA	PTFIX 4/18X1,5 BK	1047424	20	5,80	BEA
FE	7	PTFIX 4/6X1,5-NS15A-FE	1047501	20	2,97	BEA	PTFIX 4/6X1,5-FE	1047477	20	2,22	BEA
	13	PTFIX 4/12X1,5-NS15A-FE	1046996	20	4,75	BEA	PTFIX 4/12X1,5-FE	1046971	20	4,00	BEA
	19	PTFIX 4/18X1,5-NS15A-FE	1047453	20	6,54	BEA	PTFIX 4/18X1,5-FE	1047429	20	5,80	BEA

BESLEME GİRİŞİ Akım / gerilim : 32 A / 500 V* Tek telli : 0.2 ... 6 mm² Çok telli : 0.2 ... 4 mm² Çok telli, izoleli yüksüklü : 0.25 ... 4 mm² Çok telli, izolesiz yüksüklü : 0.25 ... 4 mm²
ÇIKIŞLAR Akım / gerilim : 17.5 A / 500 V* Tek telli : 0.14 ... 1.5 mm² Çok telli : 0.14 ... 1.5 mm² Çok telli, izoleli yüksüklü : 0.25 ... 1.5 mm² Çok telli, izolesiz yüksüklü : 0.25 ... 1.5 mm²
Kendinden yapışkanlı ve NS 35 raya dikine takılan modeller için web sitemizi inceleyebilir yada teklif@phoenixcontact.com adresinden bilgi alabilirsiniz. * Baz blokların nominal gerilimi 450V'dur.

2.5 mm² PTFIX dağıtım blokları



Renk	Bağlantı noktası sayısı	NS 35 DIN rayına montaj					NS 35 DIN rayına dikine montaj					Baz blok, montaj için aksesuar seçiniz				
		Tip	Sip. No	Ad.	Fiyat €	S. Gr.	Tip	Sip. No	Ad.	Fiyat €	S. Gr.	Tip	Sip. No	Ad.	Fiyat €	S. Gr.
GY	2											PTFIX 2X2,5 GY	1028067	50	0,66	BEA
	6	PTFIX 6X2,5-NS35A GY	3273132	10	2,73	BEA	PTFIX 6X2,5-NS35 GY	3273000	10	2,73	BEA	PTFIX 6X2,5 GY	3273264	10	1,97	BEA
	12	PTFIX 12X2,5-NS35A GY	3273154	8	4,68	BEA	PTFIX 12X2,5-NS35 GY	3273022	8	4,68	BEA	PTFIX 12X2,5 GY	3273286	8	3,93	BEA
	18	PTFIX 18X2,5-NS35A GY	3273176	8	6,65	BEA	PTFIX 18X2,5-NS35 GY	3273044	8	6,65	BEA	PTFIX 18X2,5 GY	3273308	8	5,90	BEA
BU	2											PTFIX 2X2,5 BU	1028068	50	0,66	BEA
	6	PTFIX 6X2,5-NS35A BU	3273134	10	2,73	BEA	PTFIX 6X2,5-NS35 BU	3273002	10	2,73	BEA	PTFIX 6X2,5 BU	3273266	10	1,97	BEA
	12	PTFIX 12X2,5-NS35A BU	3273156	8	4,68	BEA	PTFIX 12X2,5-NS35 BU	3273024	8	4,68	BEA	PTFIX 12X2,5 BU	3273288	8	3,93	BEA
	18	PTFIX 18X2,5-NS35A BU	3273178	8	6,65	BEA	PTFIX 18X2,5-NS35 BU	3273046	8	6,65	BEA	PTFIX 18X2,5 BU	3273310	8	5,90	BEA
RD	2											PTFIX 2X2,5 RD	1028069	50	0,66	BEA
	6	PTFIX 6X2,5-NS35A RD	3273136	10	2,73	BEA	PTFIX 6X2,5-NS35 RD	3273004	10	2,73	BEA	PTFIX 6X2,5 RD	3273268	10	1,97	BEA
	12	PTFIX 12X2,5-NS35A RD	3273158	8	4,68	BEA	PTFIX 12X2,5-NS35 RD	3273026	8	4,68	BEA	PTFIX 12X2,5 RD	3273290	8	3,93	BEA
	18	PTFIX 18X2,5-NS35A RD	3273180	8	6,65	BEA	PTFIX 18X2,5-NS35 RD	3273048	8	6,65	BEA	PTFIX 18X2,5 RD	3273312	8	5,90	BEA
BN	2											PTFIX 2X2,5 BN	1028072	50	0,66	BEA
	6	PTFIX 6X2,5-NS35A BN	3273142	10	2,73	BEA	PTFIX 6X2,5-NS35 BN	3273010	10	2,73	BEA	PTFIX 6X2,5 BN	3273274	10	1,97	BEA
	12	PTFIX 12X2,5-NS35A BN	3273164	8	4,68	BEA	PTFIX 12X2,5-NS35 BN	3273032	8	4,68	BEA	PTFIX 12X2,5 BN	3273296	8	3,93	BEA
	18	PTFIX 18X2,5-NS35A BN	3273186	8	6,65	BEA	PTFIX 18X2,5-NS35 BN	3273054	8	6,65	BEA	PTFIX 18X2,5 BN	3273318	8	5,90	BEA
BK	2											PTFIX 2X2,5 BK	1028074	50	0,66	BEA
	6	PTFIX 6X2,5-NS35A BK	3273146	10	2,73	BEA	PTFIX 6X2,5-NS35 BK	3273014	10	2,73	BEA	PTFIX 6X2,5 BK	3273278	10	1,97	BEA
	12	PTFIX 12X2,5-NS35A BK	3273168	8	4,68	BEA	PTFIX 12X2,5-NS35 BK	3273036	8	4,68	BEA	PTFIX 12X2,5 BK	3273300	8	3,93	BEA
	18	PTFIX 18X2,5-NS35A BK	3273190	8	6,65	BEA	PTFIX 18X2,5-NS35 BK	3273058	8	6,65	BEA	PTFIX 18X2,5 BK	3273322	8	5,90	BEA
FE	2											PTFIX 2X2,5-FE	1028078	50	0,66	BEA
	6	PTFIX 6X2,5-NS35A-FE	3273152	10	2,73	BEA	PTFIX 6X2,5-NS35-FE	3273020	10	2,73	BEA	PTFIX 6X2,5-FE	3273284	10	1,97	BEA
	12	PTFIX 12X2,5-NS35A-FE	3273174	8	4,68	BEA	PTFIX 12X2,5-NS35-FE	3273042	8	4,68	BEA	PTFIX 12X2,5-FE	3273306	8	3,93	BEA
	18	PTFIX 18X2,5-NS35A-FE	3273196	8	6,65	BEA	PTFIX 18X2,5-NS35-FE	3273064	8	6,65	BEA	PTFIX 18X2,5-FE	3273328	8	5,90	BEA

Akım / gerilim : 24 A / 690 V*

Tek telli : 0.14 ... 4 mm²

Çok telli : 0.14 ... 2.5 mm²

Çok telli, izoleli yüksüklü : 0.14 ... 2.5 mm²

Çok telli, izolesiz yüksüklü : 0.14 ... 2.5 mm²

Kendinden yapışkanlı ve NS 15 raya takılan modeller için web sitemizi inceleyebilir yada teklif@phoenixcontact.com adresinden bilgi alabilirsiniz. * Baz blokların nominal gerilimi 450V'dur.

6 mm² besleme girişli 2.5 mm² PTFIX dağıtım blokları



Renk	Bağlantı noktası sayısı	NS 35 DIN rayına montaj					NS 35 DIN rayına dikine montaj					Baz blok, montaj için aksesuar seçiniz				
		Tip	Sip. No	Ad.	Fiyat €	S. Gr.	Tip	Sip. No	Ad.	Fiyat €	S. Gr.	Tip	Sip. No	Ad.	Fiyat €	S. Gr.
GY	7	PTFIX 6/6X2,5-NS35A GY	3273198	10	3,35	BEA	PTFIX 6/6X2,5-NS35 GY	3273066	10	3,35	BEA	PTFIX 6/6X2,5 GY	3273330	10	2,60	BEA
	13	PTFIX 6/12X2,5-NS35A GY	3273220	8	5,31	BEA	PTFIX 6/12X2,5-NS35 GY	3273088	8	5,31	BEA	PTFIX 6/12X2,5 GY	3273352	8	4,57	BEA
	19	PTFIX 6/18X2,5-NS35A GY	3273242	8	7,28	BEA	PTFIX 6/18X2,5-NS35 GY	3273110	8	7,28	BEA	PTFIX 6/18X2,5 GY	3273374	8	6,52	BEA
BU	7	PTFIX 6/6X2,5-NS35A BU	3273200	10	3,35	BEA	PTFIX 6/6X2,5-NS35 BU	3273068	10	3,35	BEA	PTFIX 6/6X2,5 BU	3273332	10	2,60	BEA
	13	PTFIX 6/12X2,5-NS35A BU	3273222	8	5,31	BEA	PTFIX 6/12X2,5-NS35 BU	3273090	8	5,31	BEA	PTFIX 6/12X2,5 BU	3273354	8	4,57	BEA
	19	PTFIX 6/18X2,5-NS35A BU	3273244	8	7,28	BEA	PTFIX 6/18X2,5-NS35 BU	3273112	8	7,28	BEA	PTFIX 6/18X2,5 BU	3273376	8	6,52	BEA
RD	7	PTFIX 6/6X2,5-NS35A RD	3273202	10	3,35	BEA	PTFIX 6/6X2,5-NS35 RD	3273070	10	3,35	BEA	PTFIX 6/6X2,5 RD	3273334	10	2,60	BEA
	13	PTFIX 6/12X2,5-NS35A RD	3273224	8	5,31	BEA	PTFIX 6/12X2,5-NS35 RD	3273092	8	5,31	BEA	PTFIX 6/12X2,5 RD	3273356	8	4,57	BEA
	19	PTFIX 6/18X2,5-NS35A RD	3273246	8	7,28	BEA	PTFIX 6/18X2,5-NS35 RD	3273114	8	7,28	BEA	PTFIX 6/18X2,5 RD	3273378	8	6,52	BEA
BN	7	PTFIX 6/6X2,5-NS35A BN	3273208	10	3,35	BEA	PTFIX 6/6X2,5-NS35 BN	3273076	10	3,35	BEA	PTFIX 6/6X2,5 BN	3273340	10	2,60	BEA
	13	PTFIX 6/12X2,5-NS35A BN	3273230	8	5,31	BEA	PTFIX 6/12X2,5-NS35 BN	3273098	8	5,31	BEA	PTFIX 6/12X2,5 BN	3273362	8	4,57	BEA
	19	PTFIX 6/18X2,5-NS35A BN	3273252	8	7,28	BEA	PTFIX 6/18X2,5-NS35 BN	3273120	8	7,28	BEA	PTFIX 6/18X2,5 BN	3273384	8	6,52	BEA
BK	7	PTFIX 6/6X2,5-NS35A BK	3273212	10	3,35	BEA	PTFIX 6/6X2,5-NS35 BK	3273080	10	3,35	BEA	PTFIX 6/6X2,5 BK	3273344	10	2,60	BEA
	13	PTFIX 6/12X2,5-NS35A BK	3273234	8	5,31	BEA	PTFIX 6/12X2,5-NS35 BK	3273102	8	5,31	BEA	PTFIX 6/12X2,5 BK	3273366	8	4,57	BEA
	19	PTFIX 6/18X2,5-NS35A BK	3273256	8	7,28	BEA	PTFIX 6/18X2,5-NS35 BK	3273124	8	7,28	BEA	PTFIX 6/18X2,5 BK	3273388	8	6,52	BEA
FE	7	PTFIX 6/6X2,5-NS35A-FE	3273218	10	3,35	BEA	PTFIX 6/6X2,5-NS35-FE	3273086	10	3,35	BEA	PTFIX 6/6X2,5-FE	3273350	10	2,60	BEA
	13	PTFIX 6/12X2,5-NS35A-FE	3273240	8	5,31	BEA	PTFIX 6/12X2,5-NS35-FE	3273108	8	5,31	BEA	PTFIX 6/12X2,5-FE	3273372	8	4,57	BEA
	19	PTFIX 6/18X2,5-NS35A-FE	3273262	8	7,28	BEA	PTFIX 6/18X2,5-NS35-FE	3273130	8	7,28	BEA	PTFIX 6/18X2,5-FE	3273394	8	6,52	BEA

BESLEME GİRİŞİ Akım / gerilim : 57 A / 690 V*

Tek telli : 0.5 ... 10 mm²

Çok telli : 0.5 ... 6 mm²

Çok telli, izoleli yüksüklü : 0.5 ... 6 mm²

Çok telli, izolesiz yüksüklü : 0.5 ... 6 mm²

ÇIKIŞLAR Akım / gerilim : 24 A / 690 V*

Tek telli : 0.14 ... 4 mm²

Çok telli : 0.14 ... 2.5 mm²

Çok telli, izoleli yüksüklü : 0.14 ... 2.5 mm²

Çok telli, izolesiz yüksüklü : 0.14 ... 2.5 mm²

Kendinden yapışkanlı ve NS 15 raya takılan modeller için web sitemizi inceleyebilir yada teklif@phoenixcontact.com adresinden bilgi alabilirsiniz.* Baz blokların nominal gerilimi 450V'dur.

4 mm² PTFIX dağıtım blokları



Renk	Bağlantı noktası sayısı	NS 35 DIN rayına montaj					NS 35 DIN rayına dikine montaj					Baz blok, montaj için aksesuar seçiniz				
		Tip	Sip. No	Ad.	Fiyat €	S. Gr.	Tip	Sip. No	Ad.	Fiyat €	S. Gr.	Tip	Sip. No	Ad.	Fiyat €	S. Gr.
GY	2											PTFIX 2X4 GY	1028360	50	0,84	BEA
	6	PTFIX 6X4-NS35A GY	3273658	10	3,27	BEA	PTFIX 6X4-NS35 GY	3273526	8	3,27	BEA	PTFIX 6X4 GY	3273790	10	2,51	BEA
	12	PTFIX 12X4-NS35A GY	3273680	8	5,76	BEA	PTFIX 12X4-NS35 GY	3273548	8	5,76	BEA	PTFIX 12X4 GY	3273812	8	5,01	BEA
	18	PTFIX 18X4-NS35A GY	3273702	8	8,27	BEA	PTFIX 18X4-NS35 GY	3273570	8	8,27	BEA	PTFIX 18X4 GY	3273834	8	7,51	BEA
BU	2											PTFIX 2X4 BU	1028361	50	0,84	BEA
	6	PTFIX 6X4-NS35A BU	3273660	10	3,27	BEA	PTFIX 6X4-NS35 BU	3273528	8	3,27	BEA	PTFIX 6X4 BU	3273792	10	2,51	BEA
	12	PTFIX 12X4-NS35A BU	3273682	8	5,76	BEA	PTFIX 12X4-NS35 BU	3273550	8	5,76	BEA	PTFIX 12X4 BU	3273814	8	5,01	BEA
	18	PTFIX 18X4-NS35A BU	3273704	8	8,27	BEA	PTFIX 18X4-NS35 BU	3273572	8	8,27	BEA	PTFIX 18X4 BU	3273836	8	7,51	BEA
RD	2											PTFIX 2X4 RD	1028362	50	0,84	BEA
	6	PTFIX 6X4-NS35A RD	3273662	10	3,27	BEA	PTFIX 6X4-NS35 RD	3273530	8	3,27	BEA	PTFIX 6X4 RD	3273794	10	2,51	BEA
	12	PTFIX 12X4-NS35A RD	3273684	8	5,76	BEA	PTFIX 12X4-NS35 RD	3273552	8	5,76	BEA	PTFIX 12X4 RD	3273816	8	5,01	BEA
	18	PTFIX 18X4-NS35A RD	3273706	8	8,27	BEA	PTFIX 18X4-NS35 RD	3273574	8	8,27	BEA	PTFIX 18X4 RD	3273838	8	7,51	BEA
BN	2											PTFIX 2X4 BN	1028365	50	0,84	BEA
	6	PTFIX 6X4-NS35A BN	3273668	10	3,27	BEA	PTFIX 6X4-NS35 BN	3273536	8	3,27	BEA	PTFIX 6X4 BN	3273800	10	2,51	BEA
	12	PTFIX 12X4-NS35A BN	3273690	8	5,76	BEA	PTFIX 12X4-NS35 BN	3273558	8	5,76	BEA	PTFIX 12X4 BN	3273822	8	5,01	BEA
	18	PTFIX 18X4-NS35A BN	3273712	8	8,27	BEA	PTFIX 18X4-NS35 BN	3273580	8	8,27	BEA	PTFIX 18X4 BN	3273844	8	7,51	BEA
BK	2											PTFIX 2X4 BK	1028367	50	0,84	BEA
	6	PTFIX 6X4-NS35A BK	3273672	10	3,27	BEA	PTFIX 6X4-NS35 BK	3273540	8	3,27	BEA	PTFIX 6X4 BK	3273804	10	2,51	BEA
	12	PTFIX 12X4-NS35A BK	3273694	8	5,76	BEA	PTFIX 12X4-NS35 BK	3273562	8	5,76	BEA	PTFIX 12X4 BK	3273826	8	5,01	BEA
	18	PTFIX 18X4-NS35A BK	3273716	8	8,27	BEA	PTFIX 18X4-NS35 BK	3273584	8	8,27	BEA	PTFIX 18X4 BK	3273848	8	7,51	BEA
FE	2											PTFIX 2X4-FE	1028371	50	0,84	BEA
	6	PTFIX 6X4-NS35A-FE	3273678	10	3,27	BEA	PTFIX 6X4-NS35-FE	3273546	8	3,27	BEA	PTFIX 6X4-FE	3273810	10	2,51	BEA
	12	PTFIX 12X4-NS35A-FE	3273700	8	5,76	BEA	PTFIX 12X4-NS35-FE	3273568	8	5,76	BEA	PTFIX 12X4-FE	3273832	8	5,01	BEA
	18	PTFIX 18X4-NS35A-FE	3273722	8	8,27	BEA	PTFIX 18X4-NS35-FE	3273590	8	8,27	BEA	PTFIX 18X4-FE	3273854	8	7,51	BEA

Akım / gerilim : 32 A / 800 V* Tek telli : 0.2 ... 6 mm² Çok telli : 0.2 ... 4 mm² Çok telli, izoleli yüksüklü : 0.25 ... 4 mm² Çok telli, izolesiz yüksüklü : 0.25 ... 4 mm²
 Kendinden yapışkanlı ve NS 15 raya takılan modeller için web sitemizi inceleyebilir yada teklif@phoenixcontact.com adresinden bilgi alabilirsiniz.* Baz blokların nominal gerilimi 450V'dur.

10 mm² besleme girişli 4 mm² PTFIX dağıtım blokları



Renk	Bağlantı noktası sayısı	NS 35 DIN rayına montaj					NS 35 DIN rayına dikine montaj					Baz blok, montaj için aksesuar seçiniz				
		Tip	Sip. No	Ad.	Fiyat €	S. Gr.	Tip	Sip. No	Ad.	Fiyat €	S. Gr.	Tip	Sip. No	Ad.	Fiyat €	S. Gr.
GY	7	PTFIX 10/6X4-NS35A GY	3273724	8	4,12	BEA	PTFIX 10/6X4-NS35 GY	3273592	8	4,12	BEA	PTFIX 10/6X4 GY	3273856	8	3,37	BEA
	13	PTFIX 10/12X4-NS35A GY	3273746	8	6,61	BEA	PTFIX 10/12X4-NS35 GY	3273614	8	6,61	BEA	PTFIX 10/12X4 GY	3273878	8	5,87	BEA
	19	PTFIX 10/18X4-NS35A GY	3273768	8	9,12	BEA	PTFIX 10/18X4-NS35 GY	3273636	8	9,12	BEA	PTFIX 10/18X4 GY	3273900	8	8,36	BEA
BU	7	PTFIX 10/6X4-NS35A BU	3273726	8	4,12	BEA	PTFIX 10/6X4-NS35 BU	3273594	8	4,12	BEA	PTFIX 10/6X4 BU	3273858	8	3,37	BEA
	13	PTFIX 10/12X4-NS35A BU	3273748	8	6,61	BEA	PTFIX 10/12X4-NS35 BU	3273616	8	6,61	BEA	PTFIX 10/12X4 BU	3273880	8	5,87	BEA
	19	PTFIX 10/18X4-NS35A BU	3273770	8	9,12	BEA	PTFIX 10/18X4-NS35 BU	3273638	8	9,12	BEA	PTFIX 10/18X4 BU	3273902	8	8,36	BEA
RD	7	PTFIX 10/6X4-NS35A RD	3273728	8	4,12	BEA	PTFIX 10/6X4-NS35 RD	3273596	8	4,12	BEA	PTFIX 10/6X4 RD	3273860	8	3,37	BEA
	13	PTFIX 10/12X4-NS35A RD	3273750	8	6,61	BEA	PTFIX 10/12X4-NS35 RD	3273618	8	6,61	BEA	PTFIX 10/12X4 RD	3273882	8	5,87	BEA
	19	PTFIX 10/18X4-NS35A RD	3273772	8	9,12	BEA	PTFIX 10/18X4-NS35 RD	3273640	8	9,12	BEA	PTFIX 10/18X4 RD	3273904	8	8,36	BEA
BN	7	PTFIX 10/6X4-NS35A BN	3273734	8	4,12	BEA	PTFIX 10/6X4-NS35 BN	3273602	8	4,12	BEA	PTFIX 10/6X4 BN	3273866	8	3,37	BEA
	13	PTFIX 10/12X4-NS35A BN	3273756	8	6,61	BEA	PTFIX 10/12X4-NS35 BN	3273624	8	6,61	BEA	PTFIX 10/12X4 BN	3273888	8	5,87	BEA
	19	PTFIX 10/18X4-NS35A BN	3273778	8	9,12	BEA	PTFIX 10/18X4-NS35 BN	3273646	8	9,12	BEA	PTFIX 10/18X4 BN	3273910	8	8,36	BEA
BK	7	PTFIX 10/6X4-NS35A BK	3273738	8	4,12	BEA	PTFIX 10/6X4-NS35 BK	3273606	8	4,12	BEA	PTFIX 10/6X4 BK	3273870	8	3,37	BEA
	13	PTFIX 10/12X4-NS35A BK	3273760	8	6,61	BEA	PTFIX 10/12X4-NS35 BK	3273628	8	6,61	BEA	PTFIX 10/12X4 BK	3273892	8	5,87	BEA
	19	PTFIX 10/18X4-NS35A BK	3273782	8	9,12	BEA	PTFIX 10/18X4-NS35 BK	3273650	8	9,12	BEA	PTFIX 10/18X4 BK	3273914	8	8,36	BEA
FE	7	PTFIX 10/6X4-NS35A-FE	3273744	8	4,12	BEA	PTFIX 10/6X4-NS35-FE	3273612	8	4,12	BEA	PTFIX 10/6X4-FE	3273876	8	3,37	BEA
	13	PTFIX 10/12X4-NS35A-FE	3273766	8	6,61	BEA	PTFIX 10/12X4-NS35-FE	3273634	8	6,61	BEA	PTFIX 10/12X4-FE	3273898	8	5,87	BEA
	19	PTFIX 10/18X4-NS35A-FE	3273788	8	9,12	BEA	PTFIX 10/18X4-NS35-FE	3273656	8	9,12	BEA	PTFIX 10/18X4-FE	3273920	8	8,36	BEA

BESLEME GİRİŞİ Akım / gerilim : 57 A / 800 V* Tek telli : 0.5 ... 10 mm² Çok telli : 0.5 ... 10 mm² Çok telli, izoleli yüksüklü : 0.5 ... 10 mm² Çok telli, izolesiz yüksüklü : 0.5 ... 10 mm²
 ÇIKIŞLAR Akım / gerilim : 32 A / 800 V* Tek telli : 0.2 ... 6 mm² Çok telli : 0.2 ... 4 mm² Çok telli, izoleli yüksüklü : 0.25 ... 4 mm² Çok telli, izolesiz yüksüklü : 0.25 ... 4 mm²
 Kendinden yapışkanlı ve NS 15 raya takılan modeller için web sitemizi inceleyebilir yada teklif@phoenixcontact.com adresinden bilgi alabilirsiniz.* Baz blokların nominal gerilimi 450V'dur.

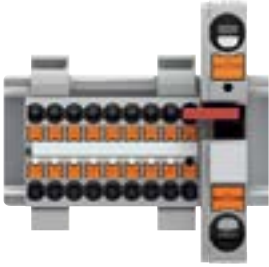
10 mm² PTFIX dağıtım blokları



Renk	Bağlantı noktası sayısı	NS 35 DIN rayına montaj					NS 35 DIN rayına dikine montaj					Baz blok, montaj için aksesuar seçiniz				
		Tip	Sip. No	Ad.	Fiyat €	S. Gr.	Tip	Sip. No	Ad.	Fiyat €	S. Gr.	Tip	Sip. No	Ad.	Fiyat €	S. Gr.
GY	6	PTFIX 6X10/S-NS35A GY	1082479	10	4,52	BEA	PTFIX 6X10/S-NS35 GY	1082403	10	4,52	BEA	PTFIX 6X10/S GY	1082387	10	3,78	BEA
BU	6	PTFIX 6X10/S-NS35A BU	1082480	10	4,52	BEA	PTFIX 6X10/S-NS35 BU	1082404	10	4,52	BEA	PTFIX 6X10/S BU	1082388	10	3,78	BEA
RD	6	PTFIX 6X10/S-NS35A RD	1082481	10	4,52	BEA	PTFIX 6X10/S-NS35 RD	1082405	10	4,52	BEA	PTFIX 6X10/S RD	1082389	10	3,78	BEA
BK	6	PTFIX 6X10/S-NS35A BK	1082486	10	4,52	BEA	PTFIX 6X10/S-NS35 BK	1082411	10	4,52	BEA	PTFIX 6X10/S BK	1082395	10	3,78	BEA

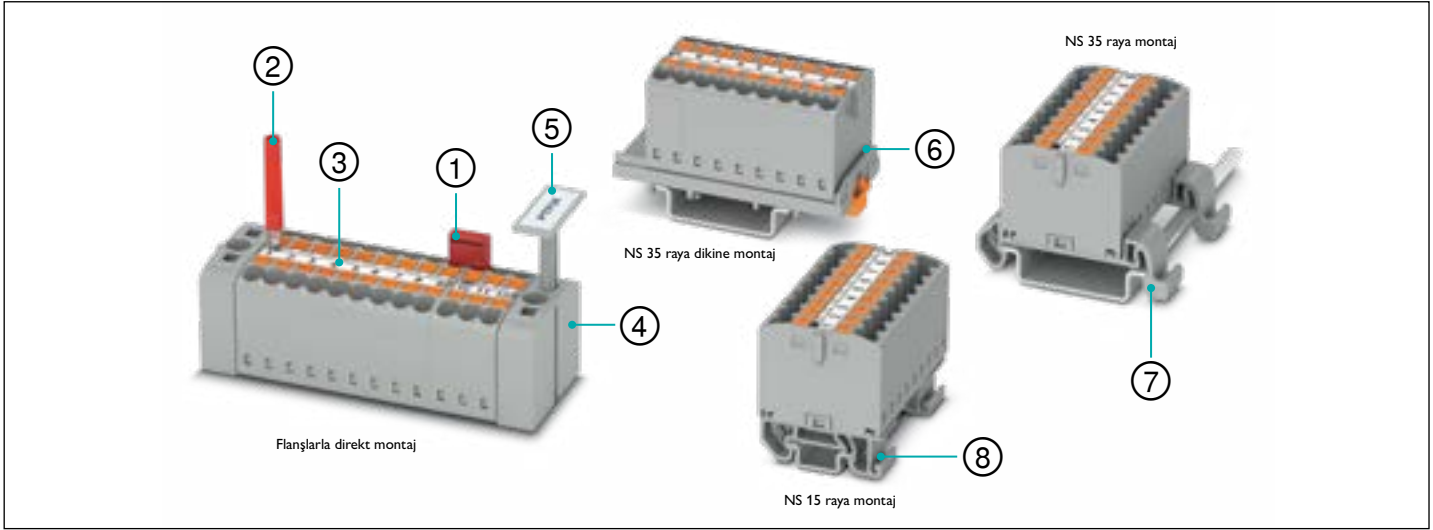
Akım / gerilim : 57 A / 800 V Tek telli : 0.5 ... 16 mm² Çok telli : 0.5 ... 10 mm² Çok telli, izoleli yüksüklü : 1 ... 10 mm² Çok telli, izolesiz yüksüklü : 1 ... 10 mm²

Kendinden yapışkanlı modeller için web sitemizi inceleyebilir yada teklif@phoenixcontact.com adresinden bilgi alabilirsiniz.



Örnek : PTFIX 18X2.5-NS35A GY'nin RB ST 10-(2,5/4) köprüsü ile PT 10 üzerinden beslenmesi

PTFIX 2,5 ve PTFIX 4 tiplerinin standart geçiş klemensleri ile köprülenebilmesi için kullanılacak köprüler			
Besleme		Dağıtım bloğu	Köprü
Klemens	Kesit [mm ²]		
PT 6 3211813	6	PTFIX ...X2.5-NS35A ... PTFIX ...X4-NS35A ...	RB ST 6-(2,5/4) 3030860
PT 10 3212120	10	PTFIX ...X2.5-NS35A ... PTFIX ...X4-NS35A ...	RB ST 10-(2,5/4) 3030873
PT 16 N 3212138	16	PTFIX ...X2.5-NS35A ... PTFIX ...X4-NS35A ...	RB ST 16-(2,5/4) 3030886
PTPOWER 35 3212064	35	PTFIX ...X2.5-NS35A ... PTFIX ...X4-NS35A ...	RB PTPOWER 35-ST(2,5/4) 3030900



Dağıtım bloğu	2 kutuplu köprü	Test adaptörü	Test fişi bileşenleri		Tomavida	Etiket	Direkt saca montaj için flans	Grup etiketi taşıyıcısı	Raya dikine montaj için adaptör	NS35 DIN rayına montaj ayağı		NS 15 DIN rayına montaj ayağı	
			2.3 mm. çaplı metal parça	Kırmızı izolasyon parçası						Durdurucu işlevli	Durdurucu işlevli olmayan	Durdurucu işlevli	Durdurucu işlevli olmayan
PTFIX ...X1,5 ...	FBS 2-4 3030116	MPS-MT 1-S4-B RD 1982800			SZF 0-0,4X2,5 1204504	THERMOMARK ROLL için TML (EX3,8)R 0801837	PTFIX 1,5-F 1049603 PTFIX 1,5-RZF 1050613	KLM 3 0811969	PTFIX 1,5-NS35 1049497	PTFIX 1,5-NS35AD 1049498	PTFIX 1,5-NS15A 1049500		
PTFIX ...X1,5-G ...													
PTFIX ...X1,5-NS15A ...													
PTFIX ...X2,5 ...						THERMOMARK CARD için US-TML (104X3,8) 0830768	PTFIX-F 3274060	KLM 3 0811969	PTFIX-NS35 3274054	PTFIX-NS35A-FIX 3274057	PTFIX-NS35A 3274056	PTFIX-NS15A-FIX 3274059	PTFIX-NS15A 3274058
PTFIX ...X2,5-G ...	FBS 2-5 3030161	MPS-MT 0201744	MPS-IH RD 0201676		SZF 1-0,6X3,5 1204517								
PTFIX ...X2,5-NS35 ...													
PTFIX ...X2,5-NS35A ...													
PTFIX ...X2,5-NS15A ...						THERMOFOX için MM-TML (EX3,8)R							
PTFIX 6X10/S	FBS 2-8 3030284	MPS-MT 0201744	MPS-IH RD 0201676		SZF 3-1,0X5,5 1206612	C1 VH 1092026	PTFIX 10/S-F 1082917	KLM 3 0811969	PTFIX-NS35 3274054		PTFIX 10/S-NS35A 1082915		

SIP.NO. TİP AÇIKLAMA

Ambalaj
(Ad.) BİRİM FİYAT
(€/Ad.) SATIŞ
GRUBU

PTFIX FONKSİYON BLOKLARI

SIP.NO.	TİP	AÇIKLAMA	Ambalaj (Ad.)	BİRİM FİYAT (€/Ad.)	SATIŞ GRUBU
YENİ 1130751	PTFIX 6/6X2,5-TG	Üniversal ayırma bölgesi (ayırma, komponent ve sigorta fişleri takılabilir)	8	6,66	BEA
YENİ 1130757	PTFIX 6/6X2,5-MT	Bıçaklı ayırma	8	11,29	BEA
YENİ 1130760	PTFIX 6/6X2,5-MTL	Bıçaklı ayırma (elle açılıp kapatılabilir)	8	12,49	BEA



Ayırma işlevleri olan PTFIX bloklar

PTFIX fonksiyon dağıtım blokları, entegre ayırma işlevine sahip ilk dağıtım bloklarıdır. TG, MT ve MTL tipleri mevcuttur. TG versiyonu ayırma işlevine sahiptir. Bu blok üzerindeki standart ayırma bölgelerine ayırma, komponent ve sigorta fişleri takılabilir. MT varyantı, entegre bıçak ayırıcısına sahip bir blok tipidir. Bıçaklar, bir tornavidayla kolayca açılıp kapatılabilir. MTL tipi bloklar ise tornavida kullanmadan elle açılıp kapatılabilen ayırıcılara sahiptir.



PTFIX MONTAJ AKSESUARLARI

1049503	PTFIX 1,5-F	Raysız montaj için flanş, 1,5 mm ² PTFIX için	20	0,30	BEA
1050613	PTFIX 1,5-RZF	Raysız montaj için flanşlı ve pimli adaptör, 1,5 mm ² PTFIX için	20	0,30	BEA
3274060	PTFIX-F	Raysız montaj için flanş, 2,5/4 mm ² PTFIX için	20	0,38	BEA
1082917	PTFIX 10/S-F	Raysız montaj için flanş, 10 mm ² PTFIX için	20	0,38	BEA
1049497	PTFIX 1,5-NS35	NS 35 raya dikine montaj için adaptör, 1,5 mm ² PTFIX için	20	0,63	BEA
3274054	PTFIX-NS35	NS 35 raya dikine montaj için adaptör, 2,5/4/10 mm ² PTFIX için	20	0,76	BEA
1049498	PTFIX 1,5-NS35AD	NS 35 raya montaj için adaptör, 2 adet 1,5 mm ² PTFIX için	20	0,30	BEA
1049500	PTFIX 1,5-NS15A	NS 15 raya montaj için adaptör, 1,5 mm ² PTFIX için	20	0,30	BEA
3274056	PTFIX-NS35A	NS 35 raya montaj için adaptör, 2,5/4 mm ² PTFIX için	20	0,38	BEA
1082915	PTFIX 10/S-NS35A	NS 35 raya montaj için adaptör, 10 mm ² PTFIX için	20	0,38	BEA
3274058	PTFIX-NS15A	NS 15 raya montaj için adaptör, 2,5/4 mm ² PTFIX için	20	0,38	BEA
3274057	PTFIX-NS35A-FIX	NS 35 raya montaj için adaptör, durduruculu, 2,5/4 mm ² PTFIX için	20	0,76	BEA
3274059	PTFIX-NS15A-FIX	NS 15 raya montaj için adaptör, durduruculu, 2,5/4 mm ² PTFIX için	20	0,76	BEA



PTFIX 1,5-NS35AD



PTFIX...-NS35A



PTFIX...-NS15A

PTFIX...-NS35



PTFIX1,5-RZF



PTFIX...-F ve KLM 3



PTFIX çözümlerinizi kolayca oluşturun

PTFIX dağıtım blokları size sayısız kombinasyon seçeneği sunar. Online PTFIX konfigüratörü kullanarak yüzlerce ürün arasından aradığınız modelleri kolayca bulabilir ve kendi tasarımlarınızı bir kaç dakikada kolayca hazırlayabilirsiniz. Sonraki adımda yaptığınız tasarımın malzeme listesini ve çizimlerini indirebilir ya da tasarladığınız çözümün montajı için teklif isteyebilirsiniz.

Konfigüratöre doğrudan kolayca erişmek için websitemizde arama çubuğuna #2041 yazmanız yeterlidir.





PT 2X10/9X4

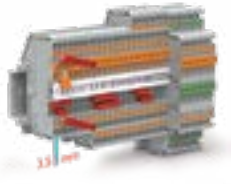


PTU 35/4X6/6X2,5

SİP.NO.	TİP	AÇIKLAMA	Ambalaj (Ad.)	BİRİM FİYAT (€/Ad.)	SATIŞ GRUBU
Push-in / HİBRİT BAĞLANTILI DİĞER DAĞITIM KLEMENSLERİ					
3002369	PT 2X10/9X4	2 adet 10 mm ² giriş (57 A / toplamda 99 A), 9 adet 4 mm ² çıkış, push-in	25	9,09	BE2
3002368	PT 2X10/9X4 BU	2 adet 10 mm ² giriş (57 A / toplamda 99 A), 9 adet 4 mm ² çıkış, push-in, mavi	25	9,09	BE2
3214080	PTU 35/4X6/6X2,5	35 mm ² vidalı giriş (105 A) / 4 adet 6 mm ² , 6 adet 2,5 mm ² push-in çıkış	20	12,71	BE2
3214081	PTU 35/4X6/6X2,5 BU	35 mm ² vidalı giriş (105 A) / 4 adet 6 mm ² , 6 adet 2,5 mm ² push-in çıkış, mavi	20	12,71	BE2
3002371	PTU 35/4X10	35 mm ² vidalı giriş (101 A) / 4 adet 10 mm ² push-in çıkış	25	11,26	BE2
3002370	PTU 35/4X10 BU	35 mm ² vidalı giriş (101 A) / 4 adet 10 mm ² push-in çıkış, mavi	25	11,26	BE2



PTU 35/4X10



PT 1,5/S-MT

PT SERİSİ Push-in BAĞLANTILI AYIRMA KLEMENSLERİ VE ÇOK İŞLEVLİ KLEMENSLER							
3210301	PT 1,5/S-MT	1,5 mm ²	tek giriş, tek çıkış	bıçaklı ayırma	50	1,55	BE2
3210156	PT 2,5-MT	2,5 mm ²	tek giriş, tek çıkış	bıçaklı ayırma	50	2,95	BE2
3210185	PT 2,5-TG*	2,5 mm ²	tek giriş, tek çıkış	çok işlevli klemens taban kısmı	50	2,55	BE2
3211933	PT 4-MT	4 mm ²	tek giriş, tek çıkış	bıçaklı ayırma	50	2,99	BE2
3211922	PT 4-TG*	4 mm ²	tek giriş, tek çıkış	çok işlevli klemens taban kısmı	50	2,87	BE2

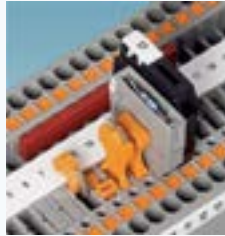


PTVC 2,5-MT

PTV SERİSİ YANDAN GİRİŞLİ Push-in BAĞLANTILI AYIRMA KLEMENSLERİ VE ÇOK İŞLEVLİ KLEMENSLER							
1079059	PTVC 2,5-MT	2,5 mm ²	tek giriş, tek çıkış	bıçaklı ayırma	50	2,56	BE2
1079061	PTVC 2,5-TG*	2,5 mm ²	tek giriş, tek çıkış	çok işlevli klemens taban kısmı	50	2,45	BE2
1088739	PTV 4-MT	4 mm ²	tek giriş, tek çıkış	bıçaklı ayırma	50	2,99	BE2
1088741	PTV 4-TG	4 mm ²	tek giriş, tek çıkış	çok işlevli klemens taban kısmı	50	2,87	BE2



PTVC 2,5-TG



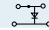
* ...-TG tipleri uygun aksesuarlarla birlikte kullanılarak klemense çeşitli işlevler kazandırılabilir (sigortalı klemens, diyotlu klemens, bıçaklı klemens gibi). Uygun fişler için sayfa 43'e bakınız.



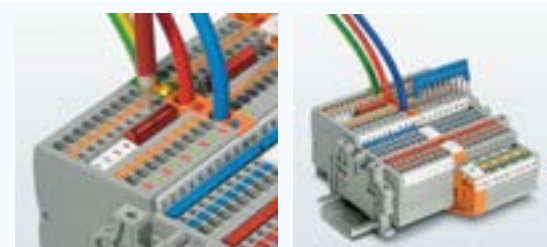
PT ...-MT ayırma noktasının her iki yanında test noktaları mevcuttur



PTTB 2,5-DIO/O-U

PT SERİSİ Push-in BAĞLANTILI DİYOTLU KLEMENSLER							
3210923	PTTB 2,5-DIO/O-U	2,5 mm ²			50	4,01	BE2
3210936	PTTB 2,5-DIO/U-O	2,5 mm ²			50	4,01	BE2

PT SERİSİ Push-in BAĞLANTILI SENSÖR AKTÜATÖR KLEMENSLERİ							
3244410	PTIO 1,5/S/3	Üç iletkenli			50	3,33	BE2
3244423	PTIO 1,5/S/3-LED 24 RD	Üç iletkenli, 15-30 V DC kırmızı LED'li			50	5,52	BE2
3244436	PTIO 1,5/S/3-LED 24 GN	Üç iletkenli, 15-30 V DC yeşil LED'li			50	5,52	BE2
3244449	PTIO 1,5/S/3-PE	Üç iletkenli, toprak bağlantılı			50	5,44	BE2
3244559	PTIO-IN 2,5/3 OG	Besleme klemensi, üç iletkenli			50	2,96	BE2



Phoenix Contact'ın kompakt sensör/aktüatör klemensleriyle modern makine kontrol sistemlerinde sensör ve aktüatörleri kolay ve anlaşılır şekilde bağlayabilir, artı /eksi beslemeyi köprülerle dağıtarak kablağı önemli ölçüde azaltabilirsiniz.

- Sadece 3.5 mm klemens genişliği ile yer kazandırır
- 0.25 mm² kesitten itibaren kablolar aletsiz bağlanabilir, hız kazandırır
- Üç veya dört iletkenli sensör ve aktüatörler için
- LED'li ve PE kontaklı versiyonlar
- Klemens ekleyerek genişletilebilir.

SİP. NO	TİP	KESİT	KLEMENS RENGİ	BÖLME RENGİ	KAT SAYISI	BAĞLANTI SAYISI	AMB. (Ad.)	BİRİM FİYAT (€/Ad.)	SATIŞ GRB.
PT SERİSİ MARŞALİNG KLEMENSLERİ									
3270115	PTRV 4 /WH	1,5 mm ²	gri	beyaz	4	16	10	9,19	BE6
3270121	PTRV 4 /RD	1,5 mm ²	gri	kırmızı	4	16	10	9,19	BE6
3270118	PTRV 4 BU/BU	1,5 mm ²	mavi	mavi	4	16	10	9,19	BE6
3270157	PTRVB 4-PV /BK	1,5 mm ²	gri	siyah	4	16 (tümü aynı potansiyelde)	10	13,11	BE6
3270158	PTRVB 4-FI /BK	4 mm ² / 1,5 mm ²	gri	siyah	4	1+12 (tümü aynı potansiyelde)	10	13,11	BE6
3270137	PTRV 8 /RDWH	1,5 mm ²	gri	üst dört bölme kırmızı, alt dört bölme beyaz	8	32	10	17,92	BE6
3270136	PTRV 8 BU/BU	1,5 mm ²	mavi	mavi	8	32	10	17,92	BE6
3270159	PTRVB 8-PV /BK	1,5 mm ²	gri	siyah	8	32 (tümü aynı potansiyelde)	10	25,49	BE6
3270160	PTRVB 8-FI /BK	4 mm ² / 1,5 mm ²	gri	siyah	8	1+28 (tümü aynı potansiyelde)	10	25,49	BE6

Aksesuarlar

3270151	D-PTRV 4 WH	Kapak, PTRV 4... için, beyaz	10	1,50	BE6
3270152	D-PTRV 4 WH 1-4	Kapak, PTRV 4... için, beyaz, baskılı (1-4)	10	1,71	BE6
3270153	D-PTRV 4 WH A-D	Kapak, PTRV 4... için, beyaz, baskılı (A-D)	10	1,71	BE6
3270154	D-PTRV 8 WH	Kapak, PTRV 8... için, beyaz	10	1,97	BE6
3270155	D-PTRV 8 WH 1-8	Kapak, PTRV 8... için, beyaz, baskılı (1-8)	10	2,17	BE6
3270156	D-PTRV 8 WH A-H	Kapak, PTRV 8... için, beyaz, baskılı (A-H)	10	2,17	BE6
3270167	CDC-PTRV	Kablo düzenleme parçası, klemens üzerine takılır	10	1,97	BE6



PTRV 4 /WH



PTRV 4 BU/BU



PTRVB 4-FI



PTRVB 4-PV



Klemens üzerine takılabilen CDC-PTRV, kablo kanalı işlevi görür



Tüm katlarda, kablolar takılı dahi olsa ölçüm almayı sağlayan birer test noktası bulunmaktadır



Bölmeler sipariş üzerine 11 farklı renkte yapılabilmektedir

SİP. NO	TİP	AÇIKLAMA	Ambalaj (Ad.)	BİRİM FİYAT (€/Ad.)	SATIŞ GRUBU
---------	-----	----------	---------------	---------------------	-------------

PT SERİSİ MARŞALİNG PANOLARI OLUŞTURMAK İÇİN KLEMENSLER

3270300	PTMC 1,5-3 /GY	Marşaling panoları oluşturmak için bağlantı elemanı, tekli, 3 önde 3 arkada 6 bağlantı noktası	Gri	Gri	10	2,51	BE6
3270302	PTMC 1,5-2 /GY	Marşaling panoları oluşturmak için bağlantı elemanı, tekli, 2 önde 2 arkada 4 bağlantı noktası	Gri	Gri	10	2,38	BE6

Aksesuarlar

3270400	DF-PTMC-0	Marşaling panosunun üstten saca montajı için flanş	10	1,34	BE6
3270401	DF-PTMC-U	Marşaling panosunun alttan saca montajı için flanş	10	1,34	BE6
3270403	DF-PTMC-NS	Marşaling panosunun DIN raya montajı için adaptör	10	6,30	BE6
3270410	DF-PTMC-ZB	Marşaling panosuna etiket takmak için adaptör	10	0,91	BE6



PTMC 1,5-3 /GY

PTMC 1,5-2 /GY



PTMC klemensler modülerdir. İstenecek sayıda parça bir araya getirilerek uygulama için gerekli olan sayıda bir blok elde edilir. Kompakt tasarım sayesinde yüksek sinyal yoğunluğu elde edilir



Bağlantı noktalarının renkleri sipariş üzerine istenecek renkte yapılabilir. 11 farklı renk seçeneği mevcuttur. Bu sayede kablolama rahat ve güvenli şekilde yapılabilir



Geçmeli adaptörler standart DIN raylara montajı kolaylaştırır.



Bloklar, flanşlar yardımı ile panel deliklerine veya 19" raklara doğrudan monte edilebilir.

SİPNO. TİP AÇIKLAMA

Ambalaj (Ad.) BİRİM FİYAT (€/Ad.) SATIŞ GRUBU

PT SERİSİ Push-in BAĞLANTILI FİŞ-SOKETLİ KLEMENSLER

SOKETLİ RAY KLEMENSLER

3208582	PT 1,5/S/1P	1,5 mm ²	1 x PT giriş	1 x soket		50	0,79	BE2
3208595	PT 1,5/S/1P BU	1,5 mm ²	1 x PT giriş	1 x soket	mavi	50	0,79	BE2
3212332	PT 1,5/S/1P-PE	1,5 mm ²	1 x PT giriş	1 x soket	topraklama	50	2,57	BE2
3212358	PT 1,5/S-TWIN/1P	1,5 mm ²	2 x PT giriş	1 x soket		50	0,98	BE2
3212390	PT 1,5/S-QUATTRO/2P	1,5 mm ²	2 x PT giriş	2 x soket		50	1,08	BE2
3210033	PT 2,5/1P	2,5 mm ²	1 x PT giriş	1 x soket		50	0,86	BE2
3210046	PT 2,5/1P BU	2,5 mm ²	1 x PT giriş	1 x soket	mavi	50	0,86	BE2
3210059	PT 2,5/1P-PE	2,5 mm ²	1 x PT giriş	1 x soket	topraklama	50	2,72	BE2

4 ve 6 mm² tipler için 1 nolu kataloğa bakınız.

FİŞLER

3212510	PP-H 1,5/S/2	1,5 mm ²	iki kutuplu	köprülemesiz		50	1,51	BE2
3212523	PP-H 1,5/S/3	1,5 mm ²	üç kutuplu	köprülemesiz		50	2,13	BE2
3212536	PP-H 1,5/S/4	1,5 mm ²	dört kutuplu	köprülemesiz		50	2,73	BE2
3212549	PP-H 1,5/S/5	1,5 mm ²	beş kutuplu	köprülemesiz		50	3,34	BE2
3212552	PP-H 1,5/S/6	1,5 mm ²	altı kutuplu	köprülemesiz		25	3,95	BE2
3212578	PP-H 1,5/S/8	1,5 mm ²	sekiz kutuplu	köprülemesiz		25	5,16	BE2
3212594	PP-H 1,5/S/10	1,5 mm ²	on kutuplu	köprülemesiz		25	6,38	BE2
3209879	PP-H 2,5/2	2,5 mm ²	iki kutuplu	köprülemesiz		50	1,62	BE2
3209882	PP-H 2,5/3	2,5 mm ²	üç kutuplu	köprülemesiz		50	2,27	BE2
3209895	PP-H 2,5/4	2,5 mm ²	dört kutuplu	köprülemesiz		50	2,91	BE2
3209905	PP-H 2,5/5	2,5 mm ²	beş kutuplu	köprülemesiz		50	3,56	BE2
3209934	PP-H 2,5/8	2,5 mm ²	sekiz kutuplu	köprülemesiz		25	5,48	BE2
3209950	PP-H 2,5/10	2,5 mm ²	on kutuplu	köprülemesiz		25	6,77	BE2

Fişler 1 ila 15 arası kutup sayılarında mevcuttur. Listede olmayan kutup sayıları ve 4 ve 6 mm² tipler için 1 nolu kataloğa bakınız.

BİRLEŞTİRİLEBİLİR TEKLİ FİŞLER

3212659	PP-H 1,5/S/1-L	1,5 mm ²	bir kutuplu	köprülemesiz	sol parça		50	0,91	BE2
3212662	PP-H 1,5/S/1-L BU	1,5 mm ²	bir kutuplu	köprülemesiz	sol parça	mavi	50	0,91	BE2
3212675	PP-H 1,5/S/1-L GNYE	1,5 mm ²	bir kutuplu	köprülemesiz	sol parça	sarı-yeşil	50	0,91	BE2
3212688	PP-H 1,5/S/1-M	1,5 mm ²	bir kutuplu	köprülemesiz	orta parça		50	0,91	BE2
3212691	PP-H 1,5/S/1-M BU	1,5 mm ²	bir kutuplu	köprülemesiz	orta parça	mavi	50	0,91	BE2
3212701	PP-H 1,5/S/1-M GNYE	1,5 mm ²	bir kutuplu	köprülemesiz	orta parça	sarı-yeşil	50	0,91	BE2
3212714	PP-H 1,5/S/1-R	1,5 mm ²	bir kutuplu	köprülemesiz	sağ parça		50	0,91	BE2
3212727	PP-H 1,5/S/1-R BU	1,5 mm ²	bir kutuplu	köprülemesiz	sağ parça	mavi	50	0,91	BE2
3212730	PP-H 1,5/S/1-R GNYE	1,5 mm ²	bir kutuplu	köprülemesiz	sağ parça	sarı-yeşil	50	0,91	BE2
3210062	PP-H 2,5/1-L	2,5 mm ²	bir kutuplu	köprülemesiz	sol parça		50	0,99	BE2
3210075	PP-H 2,5/1-L BU	2,5 mm ²	bir kutuplu	köprülemesiz	sol parça	mavi	50	0,99	BE2
3210088	PP-H 2,5/1-L GNYE	2,5 mm ²	bir kutuplu	köprülemesiz	sol parça	sarı-yeşil	50	0,99	BE2
3210091	PP-H 2,5/1-M	2,5 mm ²	bir kutuplu	köprülemesiz	orta parça		50	0,99	BE2
3210101	PP-H 2,5/1-M BU	2,5 mm ²	bir kutuplu	köprülemesiz	orta parça	mavi	50	0,99	BE2
3210114	PP-H 2,5/1-M GNYE	2,5 mm ²	bir kutuplu	köprülemesiz	orta parça	sarı-yeşil	50	0,99	BE2
3210127	PP-H 2,5/1-R	2,5 mm ²	bir kutuplu	köprülemesiz	sağ parça		50	0,99	BE2
3210130	PP-H 2,5/1-R BU	2,5 mm ²	bir kutuplu	köprülemesiz	sağ parça	mavi	50	0,99	BE2
3210143	PP-H 2,5/1-R GNYE	2,5 mm ²	bir kutuplu	köprülemesiz	sağ parça	sarı-yeşil	50	0,99	BE2

4 ve 6 mm² tipler için 1 nolu kataloğa bakınız.

SOKETLER

3213386	PPC 1,5/S/2	1,5 mm ²	bir kutuplu	köprülemesiz		50	1,56	BE2
3213399	PPC 1,5/S/3	1,5 mm ²	iki kutuplu	köprülemesiz		50	2,00	BE2
3213409	PPC 1,5/S/4	1,5 mm ²	dört kutuplu	köprülemesiz		50	2,43	BE2
3213412	PPC 1,5/S/5	1,5 mm ²	beş kutuplu	köprülemesiz		50	2,87	BE2
3213425	PPC 1,5/S/6	1,5 mm ²	altı kutuplu	köprülemesiz		25	3,32	BE2
3213441	PPC 1,5/S/8	1,5 mm ²	sekiz kutuplu	köprülemesiz		25	4,21	BE2
3213467	PPC 1,5/S/10	1,5 mm ²	on kutuplu	köprülemesiz		25	5,12	BE2
3000656	PPC 2,5/2	2,5 mm ²	iki kutuplu	köprülemesiz		50	1,71	BE2
3000657	PPC 2,5/3	2,5 mm ²	üç kutuplu	köprülemesiz		50	2,20	BE2
3000659	PPC 2,5/5	2,5 mm ²	beş kutuplu	köprülemesiz		50	3,20	BE2
3000662	PPC 2,5/8	2,5 mm ²	sekiz kutuplu	köprülemesiz		25	4,68	BE2

Soketler 1 ila 15 arası kutup sayılarında mevcuttur. Listede olmayan kutup sayıları ve 6 mm² tipler için 1 nolu kataloğa bakınız.

BİRLEŞTİRİLEBİLİR TEKLİ SOKETLER

3213357	PPC 1,5/S/1-L	1,5 mm ²	bir kutuplu,	köprülemesiz		50	0,70	BE2
3213360	PPC 1,5/S/1-L BU	1,5 mm ²	bir kutuplu,	köprülemesiz,	mavi	50	0,70	BE2
3213373	PPC 1,5/S/1-L GNYE	1,5 mm ²	bir kutuplu,	köprülemesiz,	sarı-yeşil	50	0,70	BE2
3213700	PPC 1,5/S-NS/1-L	Raya montaj ayaklı soket, 1,5 mm ² ,	bir kutuplu,	köprülemesiz		50	0,76	BE2
3000653	PPC 2,5/1-L	2,5 mm ² ,	bir kutuplu,	köprülemesiz		50	0,78	BE2
3000654	PPC 2,5/1-L BU	2,5 mm ² ,	bir kutuplu,	köprülemesiz,	mavi	50	0,78	BE2
3000655	PPC 2,5/1-L GNYE	2,5 mm ² ,	bir kutuplu,	köprülemesiz,	sarı-yeşil	50	0,78	BE2
3000652	PPC 2,5-NS/1-L	Raya montaj ayaklı soket, 2,5 mm ² ,	bir kutuplu,	köprülemesiz		50	0,78	BE2

6 mm² tipler için 1 nolu kataloğa bakınız.

AKSESUARLAR

3213690	D-PPC 1,5/S	PPC 1,5... birleştirilebilir teklî soketler için kapak				50	0,26	BE2
3000671	D-PPC 2,5	PPC 2,5... birleştirilebilir teklî soketler için kapak				50	0,26	BE2
3212882	PR 1,5/S	PP-H 1,5/S... için kilitleme aparatı, bir kutuplu				50	0,31	BE2
3212895	PR 1,5/S/2	PP-H 1,5/S... için kilitleme aparatı, iki kutuplu				50	0,43	BE2
3212905	PRZ 1,5/S	PP-H 1,5/S... için gergi kilidi ve kilitleme aparatı birlikte, iki kutuplu				50	0,52	BE2

2,5 mm² tiplerin kilitleme aparatları ve panel geçiş parçası için sayfa 25'deki ST-COMBI aksesuarları bölümüne bakınız.

ÜRÜN SEÇİMİ İÇİN BİZİ ARAYABİLİRSİNİZ.

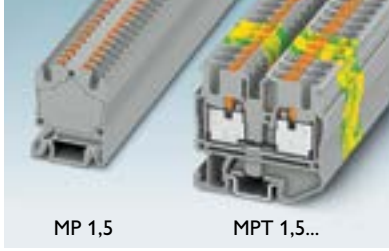


MP 1,5



MPT klemensler, köprülenebilir, etiketlenebilir ve test edilebilir. MPT 1,5/S sadece 3.5 mm'dir.

SİPNO.	TİP	AÇIKLAMA	Ambalaj (Ad.)	BİRİM FİYAT (€/Ad.)	SATIŞ GRUBU
Push-in BAĞLANTILI MİKRO VE MİNİ KLEMENSLER					
3248150	MP 1,5	1,5 mm ² NS 15 raya takılır	50	0,55	BE2
3248152	MP 1,5 BU	1,5 mm ² NS 15 raya takılır	50	0,55	BE2
3248154	MP 1,5 RD	1,5 mm ² NS 15 raya takılır	50	0,55	BE2
3248495	D-MP 1,5	Kapak MP 1,5... için	50	0,12	BE2
3248100	MPT 1,5/S	1,5 mm ² NS 15 raya takılır	50	0,65	BE2
3248101	MPT 1,5/S BU	1,5 mm ² NS 15 raya takılır	50	0,65	BE2
3248110	MPT 1,5/S-PE	1,5 mm ² NS 15 raya takılır	50	1,71	BE2
3248125	MPT 2,5	2,5 mm ² NS 15 raya takılır	50	0,70	BE2
3248126	MPT 2,5 BU	2,5 mm ² NS 15 raya takılır	50	0,70	BE2
3248130	MPT 2,5-PE	2,5 mm ² NS 15 raya takılır	50	1,80	BE2
3248120	D-MPT 1,5/S	Kapak MPT 1,5/S... için	50	0,20	BE2
3248140	D-MPT 2,5	Kapak MPT 2,5... için	50	0,20	BE2



MP 1,5

MPT 1,5...



MPT 1,5...

Push-in BAĞLANTILI VE HİBRİT ÖLÇME AYIRMA KLEMENSLERİ

SİPNO.	TİP	AÇIKLAMA	Ambalaj (Ad.)	BİRİM FİYAT (€/Ad.)	SATIŞ GRUBU
3212139	PTME 4	0,2-4 mm ² Kovansız, her iki taraf push-in bağlantılı	50	3,66	BE2
3209535	PTU 6-T	0,5-6 mm ² Kovansız, bir taraf push-in, diğer taraf vidalı	50	4,24	BE2
3209530	PTU 6-T-P	0,5-6 mm ² İki test kovani, bir taraf push-in, diğer taraf vidalı	50	4,50	BE2



PTU 6-T-P

- Kumanda panosu tarafı push-in bağlantılı
- Müşteri tarafı vidalı bağlantılı
- Trafo kısa devresi ve potansiyel dağıtımı için çok çeşitli aksesuarlar:
 - 1) KSSI... izoleli kısa devre fişi
 - 2) PSBJ 6-T... test kovani
 - 3) SCBI 10-8,15... köprü
 - 4) KSS... kısa devre fişi



PTME 4

- Sürgülü klemenslerle oluşturulan devrelere kıyasla daha az yer gerektirir
- Push-in bağlantılı
 - 1) Klemensler arası bağlantılar için FBS... geçmeli köprü
 - 2) 4 mm Ø PAI-4-FIX... test kovani
 - 3) S-ME 4 anahtarlama kilidi
 - 4) SB-ME... anahtarlama köprüsü
 - 5) C-ME 4/2 kuplaj köprüsü



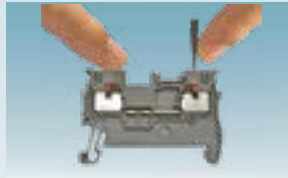
PT serisi ; temel klemens standardının ötesinde gereksinimleri karşılayacak şekilde tasarlanmış ve test edilmiştir. Bu sayede endüstrinin her alanında güvenle kullanılabilirler. Enerji, ulaşım ve petrokimya bunlardan sadece birkaçıdır. Tasarımlarımızda uluslararası standartların yanı sıra çeşitli ulusal standartları da göz önünde bulundurumuz ve dünyanın 76 ülkesindeki varlığımız sayesinde sertifikasyon ve bulunabilirlik sizin için mesele olmaktan çıkıyor.



DIN 50018'e göre korozyon testi
Elektriksel bağlantılardaki metal parçaların kilit rolü özellikle sert ortamlarda önem kazanır. Bu test sülfürodoksit içeren bir atmosferde yapılır. Bu ortamda Ph değeri 7'den küçük olan asidik bileşikler oluşarak metal yüzeylere saldırır. Sekiz saat süren testten sonra test nesnelere görsel olarak incelenir ve kontak direnci ölçülür. PT klemenslerinde bağlantıların gaz sızdırmaz oluşu, asidik ortamlarda bile zarar görmemelerini garantiler



IEC 60947-7-1/-2'ye göre kablo çekme testi
Klemenslerden genel olarak yüksek seviyede bir mekanik emniyet beklenir. Bağlantı noktaları, ilgili standartta klemensin kesitine karşılık gelen çekme kuvvetine en az 60 saniye boyunca dayanmalıdır. PT klemenslerde kabloyu takmak için gerekli kuvvetin azaltılmış olması bağlantının yeterince sağlam olmadığı anlamına gelmez. Örneğin 2.5 mm² kesitli PT klemensler, standarda göre 50 N çekme kuvvetine dayanmaları yeterli iken 180 N'a dayanabilmektedirler.



IEC 60529'a göre dokunma emniyeti testi
Elektrik tesisleri ve fabrikalar bakım, ölçme ve test işleriyle ilgili olarak servis teknisyenlerine en yüksek seviyede güvenlik sağlamalıdır. IEC 60529 standardı, 1000 V AC ve 1500 V DC alçak gerilim tesislerinde, risk taşıyan parçaların yakınındaki çalışma için güvenlik mesafelerini belirtir. Dokunma emniyeti bir test parmağı ve test topuyla test edilir. Test ekipmanıyla iletken parçalara dokunabilmek mümkün olmamalıdır. Phoenix Contact modüler klemensleri IEC 60 529 / DIN EN 50274'e uygundur.



EN 50155'e göre vibrasyon testi
Ulaşım uygulamalarında modüler klemensler titreşime ve mekanik şoklara sürekli maruz kalır. Test esnasında nesnelere, 5 Hz ila 150 Hz frekans aralığında titreşim altında çalıştırılır. İvmenin r.m.s. değeri 42.5 m/s²'ye ulaşır. Test nesnelere üç eksenin (x, y, z) herbirinde 5 saat boyunca test edilir. Test boyunca elektriksel teması sürekliliği izlenerek test daha zor hale getirilir. Modüler klemens, kullanılmasını engelleyecek bir hasar oluşmamalıdır. Ayrıca, test boyunca 1 µs'den uzun kontak kesintilerine izin verilmez.

PT SERİSİ AKSESUAR SEÇİM TABLOSU

Klemens	Köprüler						Kapak	Etiket Thermomark Roll	Etiket Thermomark Card		Ayrırma Plakası
	2 kutuplu	3 kutuplu	4 kutuplu	5 kutuplu	10 kutuplu	20 kutuplu			Üstten	Yandan	
PT 1,5/S PT 1,5/S/IP	FBS 2-3,5 3213014	FBS 3-3,5 3213027	FBS 4-3,5 3213030	FBS 5-3,5 3213043	FBS 10-3,5 3213056	FBS 20-3,5 3213069	D-PT 1,5/S 3208142	—	UCT-TM 3,5 0829484	UCT-TMF 3,5 0829486	ATP-ST 4 3030721
PT 1,5/S-TWIN	FBS 2-3,5 3213014	FBS 3-3,5 3213027	FBS 4-3,5 3213030	FBS 5-3,5 3213043	FBS 10-3,5 3213056	FBS 20-3,5 3213069	D-PT 1,5/S-TWIN 3208184	—	UCT-TM 3,5 0829484	UCT-TMF 3,5 0829486	ATP-ST-TWIN 3030789
PT 1,5/S-QUATTRO	FBS 2-3,5 3213014	FBS 3-3,5 3213027	FBS 4-3,5 3213030	FBS 5-3,5 3213043	FBS 10-3,5 3213056	FBS 20-3,5 3213069	D-PT 1,5/S-QUATTRO 3208375	—	UCT-TM 3,5 0829484	UCT-TMF 3,5 0829486	ATP-ST QUATTRO 3030815
PT 1,5/S-3L PT 1,5/S-PE/L/N PT 1,5/S-PE/L/L	FBS 2-3,5 3213014	FBS 3-3,5 3213027	FBS 4-3,5 3213030	FBS 5-3,5 3213043	FBS 10-3,5 3213056	FBS 20-3,5 3213069	D-PT 1,5/S-3L 3113771	—	—	UCT-TMF 3,5 0829486	—
PT 2,5 ...	FBS 2-5 3030161	FBS 3-5 3030174	FBS 4-5 3030187	FBS 5-5 3030190	FBS 10-5 3030213	FBS 20-5 3030226	D-ST 2,5 3030417	TMT 5 R 0816430	UCT-TM 5 0828734	UCT-TMF 5 0828744	ATP-ST 4 3030721
PT 2,5-TWIN ...	FBS 2-5 3030161	FBS 3-5 3030174	FBS 4-5 3030187	FBS 5-5 3030190	FBS 10-5 3030213	FBS 20-5 3030226	D-ST 2,5-TWIN 3030488	TMT 5 R 0816430	UCT-TM 5 0828734	UCT-TMF 5 0828744	ATP-ST-TWIN 3030789
PT 2,5-QUATTRO ...	FBS 2-5 3030161	FBS 3-5 3030174	FBS 4-5 3030187	FBS 5-5 3030190	FBS 10-5 3030213	FBS 20-5 3030226	D-ST 2,5-QUATTRO 3030514	TMT 5 R 0816430	UCT-TM 5 0828734	UCT-TMF 5 0828744	ATP-ST QUATTRO 3030815
PTTB 1,5/S	FBS 2-3,5 3213014	FBS 3-3,5 3213027	FBS 4-3,5 3213030	FBS 5-3,5 3213043	FBS 10-3,5 3213056	FBS 20-3,5 3213069	D-PTTB 1,5/S 3208579	—	—	UCT-TMF 3,5 0829486	ATP-STTB4 3030747
PTTBS 1,5/S	FBS 2-3,5 3213014	FBS 3-3,5 3213027	FBS 4-3,5 3213030	FBS 5-3,5 3213043	FBS 10-3,5 3213056	FBS 20-3,5 3213069	D-PTTBS 1,5/S	—	UCT-TM 3,5 0829484	—	—
PTTB 2,5 ...	FBS 2-5 3030161	FBS 3-5 3030174	FBS 4-5 3030187	FBS 5-5 3030190	FBS 10-5 3030213	FBS 20-5 3030226	D-PTTB 2,5 3211634	TMT 5 R 0816430	—	UCT-TMF 5 0828744	ATP-STTB 4 3030747
PTTBS 2,5 ...	FBS 2-5 3030161	FBS 3-5 3030174	FBS 4-5 3030187	FBS 5-5 3030190	FBS 10-5 3030213	FBS 20-5 3030226	D-STTBS 2,5 3038503	—	UCT-TM 5 0828734	—	ATP-STTB 4 3030747
PT 2,5-3 ... PT 2,5-PE/L/N PT 2,5-PE/L/L	FBS 2-5 3030161	FBS 3-5 3030174	FBS 4-5 3030187	FBS 5-5 3030190	FBS 10-5 3030213	FBS 20-5 3030226	D-PT 2,5-3L 3211647	TMT 5 R 0816430	—	UCT-TMF 5 0828744	—
PT 2,5 - PE/3L	FB 2-5	FBS 3-5	—	—	—	—	D-PT 2,5-PE/3L	TMT 5 R 0816430	UCT-TM 5 0828734	UCT-TMF 5 0828744	—
PT 2,5-MT / ...TG	FBS 2-5 3030161	FBS 3-5 3030174	FBS 4-5 3030187	FBS 5-5 3030190	FBS 10-5 3030213	FBS 20-5 3030226	D-PT 2,5-MT 3211003	TMT 5 R 0816430	UCT-TM 5 0828734	UCT-TMF 5 0828744	ATP-ST-TWIN 3030789
PT 2,5-TWIN-MT / ...TG	FBS 2-5 3030161	FBS 3-5 3030174	FBS 4-5 3030187	FBS 5-5 3030190	FBS 10-5 3030213	FBS 20-5 3030226	D-PT 2,5-TWIN-MT 3211317	TMT 5 R 0816430	UCT-TM 5 0828734	UCT-TMF 5 0828744	ATP-ST QUATTRO 3030815
PT 2,5-QUATTRO-MT / ...TG	FBS 2-5 3030161	FBS 3-5 3030174	FBS 4-5 3030187	FBS 5-5 3030190	FBS 10-5 3030213	FBS 20-5 3030226	D-ST 2,5-QUATTRO- MT 3038590	TMT 5 R 0816430	UCT-TM 5 0828734	UCT-TMF 5 0828744	—
PT 4 ...	FBS 2-6 3030336	FBS 3-6 3030242	FBS 4-6 3030255	FBS 5-6 3030349	FBS 10-6 3030271	FBS 20-6 3030365	D-ST 4 3030420	TMT 6 R 0816498	UCT-TM 6 0828736	UCT-TMF 6 0828746	ATP-ST 4 3030721
PT 4-TWIN ...	FBS 2-6 3030336	FBS 3-6 3030242	FBS 4-6 3030255	FBS 5-6 3030349	FBS 10-6 3030271	FBS 20-6 3030365	D-PT 4-TWIN 3208977	TMT 6 R 0816498	UCT-TM 6 0828736	UCT-TMF 6 0828746	ATP-ST-TWIN 3030789
PT 4-QUATTRO ...	FBS 2-6 3030336	FBS 3-6 3030242	FBS 4-6 3030255	FBS 5-6 3030349	FBS 10-6 3030271	FBS 20-6 3030365	D-PT 4-QUATTRO 3208979	TMT 6 R 0816498	UCT-TM 6 0828736	UCT-TMF 6 0828746	ATP-ST 4 3030721
PTTB 4 ...	FBS 2-6 3030336	FBS 3-6 3030242	FBS 4-6 3030255	FBS 5-6 3030349	FBS 10-6 3030271	FBS 20-6 3030365	D-STTB 4 3030462	TMT 6 R 0816498	—	UCT-TMF 6 0828746	ATP-STTB 4 3030747
PT 4-PE/3L	FBS 2-6	FBS 3-5	—	—	—	—	D-PT 4-PE/3L 3210443	TMT 6 R 0816498	UCT-TM 6 0828736	UCT-TMF 6 0828746	—
PT 4-MT / ...TG	FBS 2-6 3030336	FBS 3-6 3030242	FBS 4-6 3030255	FBS 5-6 3030349	FBS 10-6 3030271	FBS 20-6 3030365	D-ST 4 3030420	TMT 6 R 0816498	—	UCT-TMF 6 0828746	ATP-ST 4 3030721
PT 4-HESİ	FBS 2-6 3030336	FBS 3-6 3030242	FBS 4-6 3030255	FBS 5-6 3030349	FBS 10-6 3030271	FBS 20-6 3030365	D-ST 4 3030420	TMT 6 R 0816498	UCT-TM 5 0828734	UCT-TMF 6 0828746	ATP-ST 4 3030721
PT 6	FBS 2-8 3030284	FBS 3-8 3030297	FBS 4-8 3030307	FBS 5-8 3030310	FBS 10-8 3030323	—	D-PT 6 3212044	TMT 8 R 0816553	UCT-TM 8 0828740	UCT-TMF 8 0828748	ATP-ST 6 3024481
PT 10	FBS 2-10 3005947	—	—	—	FBS 5-10 3005948	—	D-PT 10 3212057	TMT 10 R 0816210	UCT-TM 10 0829142	UCT-TMF 10 0829204	—
PT 16 N	FBS 2-12 3005950	—	—	—	—	—	D-PT 16 N 3212060	—	UCT-TM 12 0829144	UCT-TMF 12 0829214	—
PTPOWER 35	FBS 2-16 3005963	—	—	—	—	—	Kapalı tip klemens kapağa gerek yoktur	—	UCT-TM 16 0829146	—	—
PTPOWER 50	EB 2-20/PT 3260067	EB 3-20/PT	—	—	—	—	Kapalı tip klemens kapağa gerek yoktur	—	UCT-TM 16 0829146	—	—
PTPOWER 95	EB 2-25/PT 3260157	EB 3-25/PT 3260157	—	—	—	—	—	—	UCT-TM 16 0829146	—	—
PTPOWER 150	EB 2-31/PT 3215057	EB 3-31/PT 3215058	—	—	—	—	Kapalı tip klemens kapağa gerek yoktur	—	UCT-TM 16 0829146	—	—
PTIO...	FBS 2-3,5 3213014	FBS 3-3,5 3213027	FBS 4-3,5 3213030	FBS 5-3,5 3213043	FBS 10-3,5 3213056	FBS 20-3,5 3213069	D-PTIO 1,5/S/3 3244575	—	—	UCT-TMF 3,5 0829486	—

Kapak ve köprüler için sayfa 44 - 47'ye bakınız.

Tablo mevcut tüm aksesuar çeşitlerini içermemektedir. Tabloda bulamadığınız ürünler için online kataloğumuzu kullanabilir veya bizi arayabilirsiniz.

ST SERİSİ YAYLI KLEMENSLER



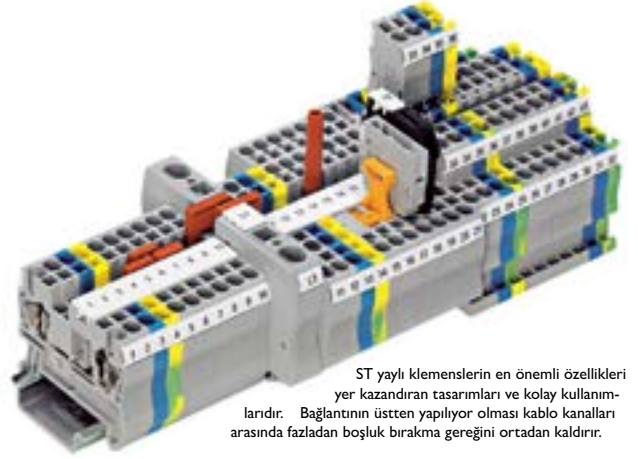
İndirici köprü farklı kesitteki klemenslerin köprülenmesini sağlar. Güç blokları indirici köprüyle hızlı şekilde düzenlenebilir, ör: ST 10 yaylı klemensi ST 2,5 veya ST 4 ile köprülenebilir.



Çift köprüleme kanalı sayesinde her sayıda klemens iki kutuplu köprüler kullanılarak birbirine bağlanabilir. 2-50 kut. köprüler 50'ye kadar klemensin tek aşamada köprülenmesini sağlar.



Komşu olmayan klemensler standart köprünün kutup bacakları kırılarak köprülenebilir. Bu şekilde iki farklı potansiyel, klemens dizisi boyunca paralel olarak taşınabilir. Kontak noktaları işaretlenerek belirgin hale getirilebilir.



ST yaylı klemenslerin en önemli özellikleri yer kazandıran tasarımları ve kolay kullanımlarıdır. Bağlantının üstten yapılıyor olması kablo kanalları arasında fazladan boşluk bırakma gereğini ortadan kaldırır.



Kompakt yapısı ve kablounun üst taraftan bağlanabilmesi ST yaylı klemensleri yer ihtiyacı olan uygulamalar için ideal yapar.



Ayrırma plakaları klemens profilinden dışarıya taşar. Hem görsel hem elektriksel ayırım sağlarlar.



Ölçme iletkenleri için 2.3 mm. test fişi mevcuttur. Tüm ölçme ve test işlemleri. 4 mm test fişleri için test adaptörleri ve modüler test fişleri kullanılarak kısa sürede yapılabilir.

ST SERİSİ TEK GİRİŞ - TEK ÇIKIŞLI YAYLI KLEMENSLER



ST 2,5



Sip. No	Tip	Tek telli kesit (mm ²)	Çok telli kesit (mm ²)	Gerilim (V) / Akım (A)	Renk	Ambalaj (Ad.)	BİRİM FİYAT (€/Ad.)	SATIŞ GRUBU
3031076	ST 1,5	1,5	1,5	500/17,5		50	0,60	BE2
3031089	ST 1,5 BU	1,5	1,5	500/17,5	mavi	50	0,60	BE2
3031212	ST 2,5	4	2,5	800/31		50	0,63	BE2
3031225	ST 2,5 BU	4	2,5	800/31	mavi	50	0,63	BE2
3031364	ST 4	6	4	800/40		50	0,85	BE2
3031377	ST 4 BU	6	4	800/40	mavi	50	0,85	BE2
3031487	ST 6	10	6	800/52		50	1,38	BE2
3031490	ST 6 BU	10	6	800/52	mavi	50	1,38	BE2
3036110	ST 10	16	10	800/65		50	2,01	BE2
3036123	ST 10 BU	16	10	800/65	mavi	50	2,01	BE2
3036149	ST 16	25	16	800/90		50	2,58	BE2
3036152	ST 16 BU	25	16	800/90	mavi	50	2,58	BE2
3036178	ST 35	35	35	1000/35		10	17,85	BE2
3036181	ST 35 BU	35	35	1000/35	mavi	10	17,85	BE2

Belirtilen değerler IEC 60947-7-1 standardına göre ölçülmüştür

Tip	Renk	OG	YE	RD	WH	BK	GN
ST 1,5		3037012 BE2	3037025 BE2	3037038 BE2	3037054 BE2	3037067 BE2	3037041 BE2
ST 2,5		3037070 BE2	3037083 BE2	3037096 BE2	3037119 BE2	3037122 BE2	3037106 BE2
ST 4		3037135 BE2	3037148 BE2	3037151 BE2	3037177 BE2	3037180 BE2	3037164 BE2



STTB 2,5-L/N



STTB 2,5-PE/N

ST SERİSİ ÇİFT KATLI YAYLI KLEMENSLER

3031157	STTB 1,5		0,08-1,5 mm ²			50	1,68	BE2
3031160	STTB 1,5 BU	mavi	0,08-1,5 mm ²			50	1,68	BE2
3031270	STTB 2,5		0,08-2,5 mm ²			50	2,08	BE2
3031283	STTB 2,5 BU	mavi	0,08-2,5 mm ²			50	2,08	BE2
3038464	STTBS 2,5		0,08-2,5 mm ²	üstten etiketlenebilir		50	2,21	BE2
3038493	STTBS 2,5 BU	mavi	0,08-2,5 mm ²	üstten etiketlenebilir		50	2,21	BE2
3036327	STTB 2,5-PE/N		0,08-2,5 mm ²	toprak / nötr		50	4,55	BE2
3036330	STTB 2,5-L/N	gri / mavi	0,08-2,5 mm ²	faz / nötr		50	2,47	BE2
3031429	STTB 4		0,08-4 mm ²			50	2,33	BE2
3031432	STTB 4 BU	mavi	0,08-4 mm ²			50	2,33	BE2
3035056	STTBS 4		0,08-4 mm ²	üstten etiketlenebilir		50	2,37	BE2
3035069	STTBS 4 BU	mavi	0,08-4 mm ²	üstten etiketlenebilir		50	2,37	BE2

STTB... klemensler sadece yandan etiketlenebilir



STTB 2,5 & STTB 4



STTBS...



STTBS klemensler üstten etiketlenebilirler

SİPNO. TİP RENK AÇIKLAMA Ambalaj (Ad.) BİRİM FİYAT (€/Ad.) SATIŞ GRUBU

ST SERİSİ ÜÇ VE DÖRT KATLI YAYLI KLEMENSLER

3036042	ST 2,5-3L		0,08-2,5 mm ²	üç katlı	50	3,55	BE2
3036097	ST 2,5-PE/L/L		0,08-2,5 mm ²	toprak, faz, faz	50	5,77	BE2
3036084	ST 2,5-PE/L/N		0,08-2,5 mm ²	toprak, faz, nötr	50	6,48	BE2
3036055	ST 2,5-PE/3L		0,08-2,5 mm ²	dört katlı, alt kat toprak (motor klemensi)	50	6,56	BE2
3038338	ST 4-PE/3L		0,08-4 mm ²	dört katlı, alt kat toprak (motor klemensi)	50	8,19	BE2



ST 2,5-3L

ST SERİSİ TEK GİRİŞ- ÇİFT ÇIKIŞLI YAYLI KLEMENSLER

3031128	ST 1,5-TWIN		0,08-1,5 mm ²		50	0,99	BE2
3031131	ST 1,5-TWIN BU	mavi	0,08-1,5 mm ²		50	0,99	BE2
3031241	ST 2,5-TWIN		0,08-2,5 mm ²		50	1,13	BE2
3031254	ST 2,5-TWIN BU	mavi	0,08-2,5 mm ²		50	1,13	BE2
3031393	ST 4-TWIN		0,08-4 mm ²		50	1,41	BE2
3031403	ST 4-TWIN BU	mavi	0,08-4 mm ²		50	1,41	BE2



ST 2,5-TWIN

ST SERİSİ ÇİFT GİRİŞ - ÇİFT ÇIKIŞLI YAYLI KLEMENSLER

3031186	ST 1,5-QUATTRO		0,08-1,5 mm ²		50	1,12	BE2
3031199	ST 1,5-QUATTRO BU	mavi	0,08-1,5 mm ²		50	1,12	BE2
3031306	ST 2,5-QUATTRO		0,08-2,5 mm ²		50	1,45	BE2
3031319	ST 2,5-QUATTRO BU	mavi	0,08-2,5 mm ²		50	1,45	BE2
3031445	ST 4-QUATTRO		0,08-4 mm ²		50	1,76	BE2
3031458	ST 4-QUATTRO BU	mavi	0,08-4 mm ²		50	1,76	BE2



ST 2,5-QUATTRO

ST SERİSİ YAYLI TOPRAKLAMA KLEMENSLERİ

3031513	ST 1,5-PE		0,08-1,5 mm ²		50	2,82	BE2
3031238	ST 2,5-PE		0,08-2,5 mm ²		50	2,75	BE2
3031380	ST 4-PE		0,08-4 mm ²		50	2,94	BE2
3031500	ST 6-PE		0,2-6 mm ²		50	4,22	BE2
3036136	ST 10-PE		0,2-10 mm ²		50	4,94	BE2
3036165	ST 16-PE		0,2-16 mm ²		25	6,03	BE2
3036194	ST 35-PE		2,5-35 mm ²		10	31,68	BE2
3036026	STTB 2,5-PE		0,08-2,5 mm ²	iki katlı	50	6,11	BE2
3038480	STTBS 2,5-PE		0,08-2,5 mm ²	iki katlı, üstten ve yandan etiketleme	50	6,73	BE2
3036039	STTB 4-PE		0,08-4 mm ²	iki katlı	50	7,70	BE2
3036071	ST 2,5-3PE		0,08-2,5 mm ²	üç katlı	50	7,28	BE2
3031144	ST 1,5-TWIN-PE		0,08-1,5 mm ²	tek giriş çift çıkış	50	3,67	BE2
3031267	ST 2,5-TWIN-PE		0,08-2,5 mm ²	tek giriş çift çıkış	50	3,69	BE2
3031416	ST 4-TWIN-PE		0,08-4 mm ²	tek giriş çift çıkış	50	3,99	BE2
3031209	ST 1,5-QUATTRO-PE		0,08-1,5 mm ²	çift giriş çift çıkış	50	3,84	BE2
3031322	ST 2,5-QUATTRO-PE		0,08-2,5 mm ²	çift giriş çift çıkış	50	4,53	BE2
3031461	ST 4-QUATTRO-PE		0,08-4 mm ²	çift giriş çift çıkış	50	4,98	BE2



ST 2,5-PE



ST 4 HESI...

ST SERİSİ YAYLI SİGORTALI KLEMENSLER

3036369	ST 4 HESI (5x20)		0,08-4 mm ²		50	4,40	BE2
3036547	ST 4-HESILED 24 (5X20)		0,08-4 mm ²	15-30 VAC/DC LED'li	50	10,20	BE2
3036563	ST 4-HESILA 250 (5X20)		0,08-4 mm ²	110-250 VAC/DC LED'li	50	10,53	BE2
3036372	ST 4-FSI/C		0,08-4 mm ²	C tipi bıçaklı oto sigortaları için	50	6,54	BE2
3036505	ST 4-FSI/C-LED 24		0,08-4 mm ²	C tipi bıçaklı oto sigortaları için, LED'li 24 V DC	50	11,73	BE2



ST 4-HEDI

ST SERİSİ YAYLI AYIRMA KLEMENSLERİ VE ÇOK İŞLEVİLİ KLEMENSLER

3035140	ST 4-HEDI		0,08-4 mm ²	ayırma kollu klemens	50	4,59	BE2
3036343	ST 2,5-MT		0,08-2,5 mm ²	bıçaklı ayırma klemensi	50	3,21	BE2
3038875	ST 4-MT		0,08-4 mm ²	bıçaklı ayırma klemensi	50	3,43	BE2
3036576	ST 2,5-QUATTRO-MT		0,08-2,5 mm ²	çift giriş çift çıkış bıçaklı ayırma	50	3,80	BE2
3038435	ST 2,5-TG*		0,08-2,5 mm ²	çok işlevli klemens taban kısmı	50	1,89	BE2
3038367	ST 4-TG*		0,08-4 mm ²	çok işlevli klemens taban kısmı	50	2,08	BE2
3035483	STTBS 4-TG*		0,08-4 mm ²	çift katlı, üst katına fonksiyon fişi takılabilir	50	5,07	BE2



ST...-MT



ST...-TG



STTBS 4-TG



Fonksiyon fişleri

...-TG tipleri uygun aksesuarlarla birlikte kullanılarak klemense çeşitli işlevler kazandırılabilir (sigortalı klemens, diyotlu klemens, bıçaklı klemens gibi). Uygun fişler için sayfa 43'e bakınız.

ST SERİSİ DİYOTLU YAYLI KLEMENSLER

3031563	STTB 2,5-DIO/U-O		0,08-2,5 mm ²		50	6,26	BE2
3031597	STTB 2,5-2DIO/O-UL/O-UR		0,08-2,5 mm ²		50	9,28	BE2
3031584	STTB 2,5-2DIO/O-UL/UR-UL		0,08-2,5 mm ²		50	9,28	BE2
3036518	ST 2,5-DIO/R-L		0,08-2,5 mm ²		50	4,63	BE2
3036262	ST 2,5-DIO/L-R		0,08-2,5 mm ²		50	4,63	BE2
3035692	STME 6-DIO/R-L HV		0,2-6 mm ² , 5 A / 1000 V		50	8,60	BE2
3035691	STME 6-DIO/L-R HV		0,2-6 mm ² , 5 A / 1000 V		50	8,60	BE2



ST 2,5-DIO/L-R



STME 6-DIO/L-R HV



SİPNO. TİP AÇIKLAMA

Ambalaj (Ad.) BİRİM FİYAT (€/Ad.) SATIŞ GRUBU

ST SERİSİ YAYLI SENSÖR AKTÜATÖR KLEMENSLERİ

3209015	STIO 2,5/3-2B/L	Üç iletkenli	50	3,77	BE2
3209028	STIO 2,5/3-2B/L-LA24RD/O-M	Üç iletkenli, 15-30 V DC kırmızı LED'li	50	6,71	BE2
3209044	STIO 2,5/3-PE/B/L	Üç iletkenli, toprak bağlantılı	50	6,17	BE2
3209138	STIO 2,5/3-PE/B/L-LA24RD/O-M	Üç iletkenli, toprak bağlantılı, 15-30 V DC kırmızı LED'li	50	8,28	BE2
3209196	STIO-IN 2,5/3 OG	Besleme klemensi, 3 iletkenli	25	3,35	BE2
3209086	STIO-IN 2,5/3-PE OG	Besleme klemensi, 3 iletkenli, toprak bağlantılı	25	5,57	BE2

STIO sensör aktüatör klemensleri manyetik kontrol valfleri ve sensörler için gerekli kablolma ihtiyacını minimuma indirir.

Çıkış sinyali üst kata bağlanır. Pozitif ve negatif besleme bağlantıları klemensin alt katlarında yapılır. Besleme noktalarındaki kesintisiz köprüleme kanalları besleme geriliminin köprülerle kolay ve hızlı bir şekilde dağıtılabilmesine imkan tanır. Farklı renkte köprüler kullanılarak besleme gerilimlerinin bir bakışta anlaşılır hale getirilmesi mümkündür. Besleme kaynağına bağlantı için STIO-IN besleme klemensleri kullanılır. Bu ürün sayesinde sensörleri gruplamak ve gerekirse sisteme yenilerini eklemek çok kolaydır. Besleme klemensleri sensör bağlantısının yapıldığı klemensler ile aynı şekle sahip olduğundan klemens dizisinin herhangi bir yerine yerleştirilebilirler. STIO klemenslerin 4 iletkenli çeşitleri de mevcuttur.

ST SERİSİ AKSESUAR SEÇİM TABLOSU

Klemens	Köprüler						Kapak	Ayırma Plakası	Etiket Thermomark Roll	Etiket Thermomark Card		Tornavida ölçüsü
	2 kutuplu	3 kutuplu	4 kutuplu	5 kutuplu	10 kutuplu	20 kutuplu				Üstten	Yandan	
ST 1,5	FBS 2-4 3030116	FBS 3-4 3030129	FBS 4-4 3030132	FBS 5-4 3030145	FBS 10-4 3030158	FBS 20-4 3030352	D-ST 2,5 3030417	ATP-ST 4 3030721	TMT 4 R 0816375	UCT-TM 4 0828732	UCT-TMF 4 828742	0,4 x 2,5
ST 2,5	FBS 2-5 3030161	FBS 3-5 3030174	FBS 4-5 3030187	FBS 5-5 3030190	FBS 10-5 3030213	FBS 20-5 3030226	D-ST 2,5 3030417	ATP-ST 4 3030721	TMT 5 R 0816430	UCT-TM 5 0828734	UCT-TMF 5 0828744	0,6 x 3,5
ST 4	FBS 2-6 3030336	FBS 3-6 3030242	FBS 4-6 3030255	FBS 5-6 3030349	FBS 10-6 3030271	FBS 20-6 3030365	D-ST 4 3030420	ATP-ST 4 3030721	TMT 6 R 0816498	UCT-TM 6 0828736	UCT-TMF 6 0828746	0,6 x 3,5
ST 6	FBS 2-8 3030284	FBS 3-8 3030297	FBS 4-8 3030307	FBS 5-8 3030310	FBS 10-8 3030323	-	D-ST 6 3030433	ATP-ST 6 3024481	TMT 8 R 816553	UCT-TM 8 0828740	UCT-TMF 8 0828748	0,8 x 4,0
ST 10	FBS 2-10 3005947	-	-	FBS 5-10 3005948	-	-	D-ST 10 3036644	-	TMT 10 R 0816210	UCT-TM 10 0829142	UCT-TMF 10 0829204	1,0 x 5,5
ST 16	FBS 2-12 3005950	-	-	-	-	-	D-ST 16 3036657	-	-	UCT-TM 12 0829144	UCT-TMF 12 0829214	1,0 x 5,5
ST 35	FBS 2-16 3005963	-	-	-	-	-	-	-	-	UCT-TM 16 0829146	UCT-TMF 16 0829218	1,0 x 5,5
ST 1,5-TWIN	FBS 2-4 3030116	FBS 3-4 3030129	FBS 4-4 3030132	FBS 5-4 3030145	FBS 10-4 3030158	FBS 20-4 3030352	D-ST 2,5-TWIN 3030488	ATP-ST-TWIN 3030789	TMT 4 R 0816375	UCT-TM 4 0828732	UCT-TMF 4 828742	0,4 x 2,5
ST 2,5-TWIN ST 2,5-MT ST 2,5-TG	FBS 2-5 3030161	FBS 3-5 3030174	FBS 4-5 3030187	FBS 5-5 3030190	FBS 10-5 3030213	FBS 20-5 3030226	D-ST 2,5-TWIN 3030488	ATP-ST-TWIN 3030789	TMT 5 R 0816430	UCT-TM 5 0828734	UCT-TMF 5 0828744	0,6 x 3,5
ST 4-TWIN	FBS 2-6 3030336	FBS 3-6 3030242	FBS 4-6 3030255	FBS 5-6 3030349	FBS 10-6 3030271	FBS 20-6 3030365	D-ST 4-TWIN 3030491	ATP-ST-TWIN 3030789	TMT 6 R 0816498	UCT-TM 6 0828736	UCT-TMF 6 0828746	0,6 x 3,5
ST 1,5-QUATTRO	FBS 2-4 3030116	FBS 3-4 3030129	FBS 4-4 3030132	FBS 5-4 3030145	FBS 10-4 3030158	FBS 20-4 3030352	D-ST 2,5-QUATTRO 3030514	ATP-ST QUATTRO 3030815	TMT 4 R 0816375	UCT-TM 4 0828732	UCT-TMF 4 828742	0,4 x 2,5
ST 2,5-QUATTRO	FBS 2-5 3030161	FBS 3-5 3030174	FBS 4-5 3030187	FBS 5-5 3030190	FBS 10-5 3030213	FBS 20-5 3030226	D-ST 2,5-QUATTRO 3030514	ATP-ST QUATTRO 3030815	TMT 5 R 0816430	UCT-TM 5 0828734	UCT-TMF 5 0828744	0,6 x 3,5
ST 4-QUATTRO	FBS 2-6 3030336	FBS 3-6 3030242	FBS 4-6 3030255	FBS 5-6 3030349	FBS 10-6 3030271	FBS 20-6 3030365	D-ST 4-QUATTRO 3030527	ATP-ST QUATTRO 3030815	TMT 6 R 0816498	UCT-TM 6 0828736	UCT-TMF 6 0828746	0,6 x 3,5
ST 4-MT ST 4-TG	FBS 2-6 3030336	FBS 3-6 3030242	FBS 4-6 3030255	FBS 5-6 3030349	FBS 10-6 3030271	FBS 20-6 3030365	Kapalı tip klemens Kapağa gerek yoktur	ATP-ST 4 3030721	TMT 6 R 0816498	-	UCT-TMF 6 0828746	0,6 x 3,5
ST 4-HESİ (5x20)	FBS 2-6 3030336	FBS 3-6 3030242	FBS 4-6 3030255	FBS 5-6 3030349	FBS 10-6 3030271	FBS 20-6 3030365	D-ST 2,5-TWIN 3030488	ATP-ST 4 3030721	TMT 6 R 0816498	UCT-TM 5 0828734	UCT-TMF 6 0828746	0,6 x 3,5
STTB 1,5	FBS 2-4 3030116	FBS 3-4 3030129	FBS 4-4 3030132	FBS 5-4 3030145	FBS 10-4 3030158	FBS 20-4 3030352	D-STTB 2,5 3030459	ATP-STTB 4 3030747	TMT 4 R 0816375	-	UCT-TMF 4 828742	0,4 x 2,5
STTB 2,5	FBS 2-5 3030161	FBS 3-5 3030174	FBS 4-5 3030187	FBS 5-5 3030190	FBS 10-5 3030213	FBS 20-5 3030226	D-STTB 2,5 3030459	ATP-STTB 4 3030747	TMT 5 R 0816430	-	UCT-TMF 5 0828744	0,6 x 3,5
STTB 4	FBS 2-6 3030336	FBS 3-6 3030242	FBS 4-6 3030255	FBS 5-6 3030349	FBS 10-6 3030271	FBS 20-6 3030365	D-STTB 4 3030462	ATP-STTB 4 3030747	TMT 6 R 0816498	-	UCT-TMF 6 0828746	0,6 x 3,5
STTBS 2,5	FBS 2-5 3030161	FBS 3-5 3030174	FBS 4-5 3030187	FBS 5-5 3030190	FBS 10-5 3030213	FBS 20-5 3030226	D-STTBS 2,5 3038503	-	-	UCT-TM 5 0828734	-	0,6 x 3,5
STTBS 4	FBS 2-6 3030336	FBS 3-6 3030242	FBS 4-6 3030255	FBS 5-6 3030349	FBS 10-6 3030271	FBS 20-6 3030365	D-STTBS 4 3035098	-	-	UCT-TM 6 0828736	-	0,6 x 3,5
ST 2,5-3...	FBS 2-5 3030161	FBS 3-5 3030174	FBS 4-5 3030187	FBS 5-5 3030190	FBS 10-5 3030213	FBS 20-5 3030226	D-ST 2,5-3L 3036660	-	TMT 5 R 0816430	-	UCT-TMF 5 0828744	0,6 x 3,5
ST 2,5-PE/3L	-	-	-	-	-	-	D-ST 2,5-PE / 3L 3036673	-	TMT 5 R 0816430	UCT-TM 5 0828734	UCT-TMF 5 0828744	0,6 x 3,5
STU 10/4 x 2,5	FBS 2-5 3030161	FBS 3-5 3030174	FBS 4-5 3030187	FBS 5-5 3030190	FBS 10-5 3030213	FBS 20-5 3030226	D-STU 4/10x2,5 3033197	-	TMT 10 R 0816210	UCT-TM 10 0829142	UCT-TMF 10 0829204	0,6 x 3,5 1,0 x 4,0
STU 35/4 x 10	FBS 2-8 3030284	FBS 3-8 3030297	FBS 4-8 3030307	FBS 5-8 3030310	FBS 10-8 3030323	-	Kapalı tip klemens Kapağa gerek yoktur	-	TMT 8 R 816553	UCT-TM 16 0829146	UCT-TMF 16 0829218	1,0 x 5,5

Kapak ve köprüler için sayfa 44 - 47'ye bakınız.

Tablo mevcut tüm aksesuar çeşitlerini içermemektedir. Tabloda bulamadığınız ürünler için online kataloğümüzü kullanabilir veya bizi arayabilirsiniz.

SİPNO. TİP AÇIKLAMA Ambalaj (Ad.) BİRİM FİYAT (€/Ad.) SATIŞ GRUBU

ST-COMBI FİŞ-SOKETLİ YAYLI KLEMENSLER

SOKETLİ RAY KLEMENSLER

3040012	ST 2,5/1P	0,08-2,5 mm ²	1 x yaylı giriş	1 x soket		50	1,00	BE2
3040656	ST 2,5/1P BU	0,08-2,5 mm ²	1 x yaylı giriş	1 x soket	mavi	50	1,00	BE2
3040025	ST 2,5/1P-PE	0,08-2,5 mm ²	1 x yaylı giriş	1 x soket	topraklama	50	3,21	BE2
3042117	ST 2,5-TWIN/1P	0,08-2,5 mm ²	2 x yaylı giriş	1 x soket		50	1,23	BE2
3040038	ST 2,5-QUATTRO/2P	0,08-2,5 mm ²	2 x yaylı giriş	2 x soket		50	1,62	BE2
3042159	ST 2,5-QUATTRO/4P	0,08-2,5 mm ²		4 x soket		50	1,40	BE2
3040054	STTB 2,5/2P	0,08-2,5 mm ²	2 katlı	her katta 1 x yaylı giriş	1xsoket	50	2,42	BE2
3042719	ST 4/1P	0,08-4 mm ²	1 x yaylı giriş	1 x soket		50	1,25	BE2
3042874	ST 4/1P BU	0,08-4 mm ²	1 x yaylı giriş	1 x soket	mavi	50	1,25	BE2
3042722	ST 4/1P-PE	0,08-4 mm ²	1 x yaylı giriş	1 x soket	topraklama	50	3,43	BE2



ST 2,5/1P BU ve SP 2,5...BU



Fişlerin ve soketli klemenslerin farklı bağlantı tipine sahip çeşitleri mevcuttur ve bunlar bir arada kullanılabilir

FİŞLER

3040258	SP 2,5/1	0,08-2,5 mm ²	bir kutuplu	köprülemesiz		50	1,07	BE2
3040261	SP 2,5/2	0,08-2,5 mm ²	iki kutuplu	köprülemesiz		50	1,77	BE2
3040274	SP 2,5/3	0,08-2,5 mm ²	üç kutuplu	köprülemesiz		50	2,47	BE2
3040287	SP 2,5/4	0,08-2,5 mm ²	dört kutuplu	köprülemesiz		50	3,18	BE2
3040290	SP 2,5/5	0,08-2,5 mm ²	beş kutuplu	köprülemesiz		50	3,90	BE2
3040300	SP 2,5/6	0,08-2,5 mm ²	altı kutuplu	köprülemesiz		25	4,62	BE2
3040326	SP 2,5/8	0,08-2,5 mm ²	sekiz kutuplu	köprülemesiz		25	6,02	BE2
3040342	SP 2,5/10	0,08-2,5 mm ²	on kutuplu	köprülemesiz		25	7,43	BE2
3042887	SP 4/1	0,08-4 mm ²	bir kutuplu	köprülemesiz		50	1,64	BE2
3042890	SP 4/2	0,08-4 mm ²	iki kutuplu	köprülemesiz		50	2,74	BE2
3042900	SP 4/3	0,08-4 mm ²	üç kutuplu	köprülemesiz		50	3,87	BE2
3042926	SP 4/4	0,08-4 mm ²	dört kutuplu	köprülemesiz		50	4,97	BE2
3042939	SP 4/5	0,08-4 mm ²	beş kutuplu	köprülemesiz		50	6,06	BE2

Fişlerin 15 kutuba kadar olan tipleri mevcuttur.

BİRLEŞTİRİLEBİLİR TEKLİ FİŞLER

3043019	SP 2,5/ 1-L	0,08-2,5 mm ²	bir kutuplu	köprülemesiz	sol parça	50	1,07	BE2	
3043022	SP 2,5/ 1-L BU	0,08-2,5 mm ²	bir kutuplu	köprülemesiz	sol parça	mavi	50	1,07	BE2
3043035	SP 2,5/ 1-L GNYE	0,08-2,5 mm ²	bir kutuplu	köprülemesiz	sol parça	sarı-yeşil	50	1,07	BE2
3043043	SP 2,5/ 1-M	0,08-2,5 mm ²	bir kutuplu	köprülemesiz	orta parça	50	1,07	BE2	
3043051	SP 2,5/ 1-M BU	0,08-2,5 mm ²	bir kutuplu	köprülemesiz	orta parça	mavi	50	1,07	BE2
3043064	SP 2,5/ 1-M GNYE	0,08-2,5 mm ²	bir kutuplu	köprülemesiz	orta parça	sarı-yeşil	50	1,07	BE2
3043077	SP 2,5/ 1-R	0,08-2,5 mm ²	bir kutuplu	köprülemesiz	sağ parça	50	1,07	BE2	
3043080	SP 2,5/ 1-R BU	0,08-2,5 mm ²	bir kutuplu	köprülemesiz	sağ parça	mavi	50	1,07	BE2
3043093	SP 2,5/ 1-R GNYE	0,08-2,5 mm ²	bir kutuplu	köprülemesiz	sağ parça	sarı-yeşil	50	1,07	BE2
3042751	SP 4/ 1-L	0,08-4 mm ²	bir kutuplu	köprülemesiz	sol parça	50	1,64	BE2	
3042764	SP 4/ 1-L BU	0,08-4 mm ²	bir kutuplu	köprülemesiz	sol parça	mavi	50	1,64	BE2
3042777	SP 4/ 1-L GNYE	0,08-4 mm ²	bir kutuplu	köprülemesiz	sol parça	sarı-yeşil	50	1,64	BE2
3042780	SP 4/ 1-M	0,08-4 mm ²	bir kutuplu	köprülemesiz	orta parça	50	1,64	BE2	
3042793	SP 4/ 1-M BU	0,08-4 mm ²	bir kutuplu	köprülemesiz	orta parça	mavi	50	1,64	BE2
3042803	SP 4/ 1-M GNYE	0,08-4 mm ²	bir kutuplu	köprülemesiz	orta parça	sarı-yeşil	50	1,64	BE2
3042816	SP 4/ 1-R	0,08-4 mm ²	bir kutuplu	köprülemesiz	sağ parça	50	1,64	BE2	
3042829	SP 4/ 1-R BU	0,08-4 mm ²	bir kutuplu	köprülemesiz	sağ parça	mavi	50	1,64	BE2
3042832	SP 4/ 1-R GNYE	0,08-4 mm ²	bir kutuplu	köprülemesiz	sağ parça	sarı-yeşil	50	1,64	BE2



SP 2,5/6

Fişler ve soketler 1-15 arası kutup sayılarında mevcuttur



Fiş ve soketler istenirse tekli alınıp sonradan ihtiyaca göre monte edilebilir.

Resimdeki konfigürasyon:

- 1xSP 2,5/1-L,
- 3xSP 2,5/1M,
- 1xSP 2,5/1-M BU,
- 1xSP 2,5/1-R GNYE



SP-H 2,5 fiş ve PH 2,5 muhafaza



Kodlama pinleri fişlerin yanlış yere takılmasını önler



Vidalı fişlerin kablo giriş yönü üstten veya yandan olabilir



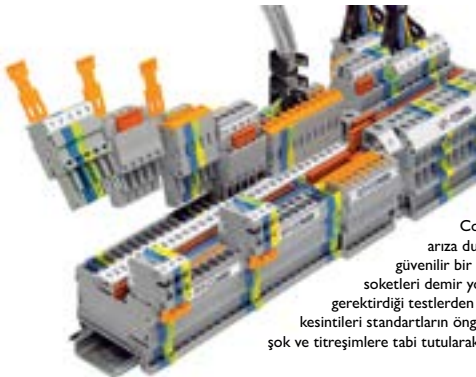
Standart köprüleme sistemiyle 50'ye varan adette klemens uygulama gerektiği takdirde birbirlerine bağlanabilir



Kesite bağlı olarak 24 A veya 32 A'ye varan akımlar taşınabilir



Fişler ve soketler yanlışlıkla teması karşı emniyetlidir



Combi fiş-soketli bağlantı sistemi ile hem sinyal hem de güç devreleri fiş-soketli olarak bağlanabilirler. Combi sistemiyle ray klemenslere bağlantının yanı sıra, panel geçişi yapılabilir ya da iki kablo havada bağlanabilir.

Combi fiş-soketli bağlantı sistemi ile arıza durumunda arızalı kısımlar hızlı ve güvenilir bir şekilde değiştirilebilir. Combi fiş-soketleri demir yolları ve gemi yapımı standartlarının gerektirdiği testlerden başarı ile geçmiştir. Kontakt kesintileri standartların öngördüğü koşullarda, alışılmadık dışında şok ve titreşimlere tabi tutularak test edilmiştir.

SİPNO. TİP AÇIKLAMA

Ambalaj (Ad.) BİRİM FİYAT (€/Ad.) SATIŞ GRUBU

ST-COMBI FİŞ-SOKETLİ YAYLI KLEMENSLER

SOKETLER*

3041312	SC 2,5/ 2	0,08-2,5 mm ²	iki kutuplu	köprülemesiz	50	1,87	BE2
3042269	SC 2,5/ 3	0,08-2,5 mm ²	üç kutuplu	köprülemesiz	50	2,41	BE2
3042272	SC 2,5/ 4	0,08-2,5 mm ²	dört kutuplu	köprülemesiz	50	2,94	BE2
3042285	SC 2,5/ 5	0,08-2,5 mm ²	beş kutuplu	köprülemesiz	50	3,48	BE2
3042298	SC 2,5/ 6	0,08-2,5 mm ²	altı kutuplu	köprülemesiz	25	4,01	BE2
3042308	SC 2,5/ 8	0,08-2,5 mm ²	sekiz kutuplu	köprülemesiz	25	5,09	BE2
3042311	SC 2,5/10	0,08-2,5 mm ²	on kutuplu	köprülemesiz	25	6,18	BE2
3042450	SC 4/ 2	0,08-4 mm ²	iki kutuplu	köprülemesiz	50	2,01	BE2
3042463	SC 4/ 3	0,08-4 mm ²	üç kutuplu	köprülemesiz	50	2,99	BE2
3042476	SC 4/ 4	0,08-4 mm ²	dört kutuplu	köprülemesiz	50	3,97	BE2
3042489	SC 4/ 5	0,08-4 mm ²	beş kutuplu	köprülemesiz	50	4,94	BE2

*Soketlerin 15 kutuba kadar olan tipleri mevcuttur.

BİRLEŞTİRİLEBİLİR TEKLİ SOKETLER

3042188	SC 2,5/ 1-L	0,08-2,5 mm ²	bir kutuplu	köprülemesiz	50	0,84	BE2
3042191	SC 2,5/ 1-L BU	0,08-2,5 mm ²	bir kutuplu	köprülemesiz mavi	50	0,84	BE2
3042201	SC 2,5/ 1-L GNYE	0,08-2,5 mm ²	bir kutuplu	köprülemesiz sarı-yeşil	50	0,84	BE2
3042340	SC 2,5-NS/1-L	Raya montaj ayaklı 2,5 mm ²	bir kutuplu	köprülemesiz	50	0,84	BE2
3042599	SC 4/ 1-L	0,08-4 mm ²	bir kutuplu	köprülemesiz	50	1,05	BE2
3042609	SC 4/ 1-L BU	0,08-4 mm ²	bir kutuplu	köprülemesiz mavi	50	1,05	BE2
3042612	SC 4/ 1-L GNYE	0,08-4 mm ²	bir kutuplu	köprülemesiz sarı-yeşil	50	1,05	BE2
3043404	SC 4-NS/1-L	Raya montaj ayaklı 4 mm ²	bir kutuplu	köprülemesiz	50	1,05	BE2

SC.../5

Birleştirilebilir teklî soketler ve D-SC... kapak

COMBI fiş-soketler dar alanlarda kablağ için de uygundur.

Raya montaj ayaklı soket uygulaması NS 35 ve NS 15 raylar için uygundur

COMBI Panel geçişi uygulamasıyla yüksek bir kablağ yoğunluğu sağlanabilir

COMBI soketlerin pinlerle saca monte edilebilen tipleri de bulunmaktadır

ST-COMBI AKSESUARLARI

3042243	D-SC 2,5	SC 2,5... birleştirilebilir teklî soketler için kapak	50	0,28	BE2
3043307	D-SC 4	SC 4... birleştirilebilir teklî soketler için kapak	50	0,28	BE2
3040627	PZ/2	SP, SPB ve PP-H 2,5 fişler için gergi kilidi, iki kutuplu	50	0,38	BE2
3040643	PZ/4	SP, SPB ve PP-H 2,5 fişler için gergi kilidi, dört kutuplu	50	0,35	BE2
3040559	PR	SP, SPB ve PP-H 2,5 fişler için kilitleme aparatı, bir kutuplu	50	0,36	BE2
3040630	PR/2	SP, SPB ve PP-H 2,5 fişler için kilitleme aparatı, iki kutuplu	50	0,49	BE2
3040614	PRZ	SP, SPB ve PP-H 2,5 fişler için gergi kilidi ve kilitleme aparatı birlikte, iki kutuplu	50	0,52	BE2
3040588	PC	Tüm klemens ve soketler için kodlama elemanı 4'lü	50	0,87	BE2
3043815	SSL 2,5	Pano geçiş aparatı, SC 2,5, SC 4 ve PPC 2,5... soketlere uygundur	50	0,46	BE2

PZ/2, PR/2 ve PRZ

Ekranlı kablolar için PSH... ekranlama aksesuarı ve PDZ... gergi kilidi

SSL 2,5 uygulaması, 0,8-3 mm kalınlığında paneller için uygundur

PC kodlama parçası 4 adet kodlama pini içerir

PC

MINİ YAYLI KLEMENSLER (NS 15 RAY İÇİN)*

3244012	MSB 2,5	2,5 mm ² , NS 15 ray için	50	0,68	BE2
3244025	MSB 2,5 BU	2,5 mm ² , NS 15 ray için, mavi	50	0,68	BE2
3244151	MSB 2,5-PE	2,5 mm ² , NS 15 ray için, topraklama	50	1,81	BE2
3244216	MSDB 2,5	Çift giriş, çift çıkış, 2,5 mm ² , NS 15 ray için	50	1,03	BE2
3024177	D-MZB 1,5	Kapak, MSB 2,5... için	50	0,21	BE2
3249062	MSBV 2,5-M	2,5 mm ² , gruplanabilir, doğrudan saca montaj, yandan girişli, grubun bir ucuna 3249059 diğer ucuna 3251021 takılmalıdır	50	0,68	BE2
3249059	MSBV 2,5-F	2,5 mm ² , flanşlı klemens, doğrudan saca montaj, yandan girişli	50	0,68	BE2
3251021	D-MSBV 2,5-F	Flanşlı kapak, 3249062 için	50	0,20	BE2
3029703	ESB 2-MZDB	Köprü, ikili	10	0,45	BE2

*MSB klemenslerin NS 35 raya takılan ve pinlerle direkt saca monte edilen tipleri de mevcuttur.

YAYLI - VİDALI HİBRİT KLEMENSLER

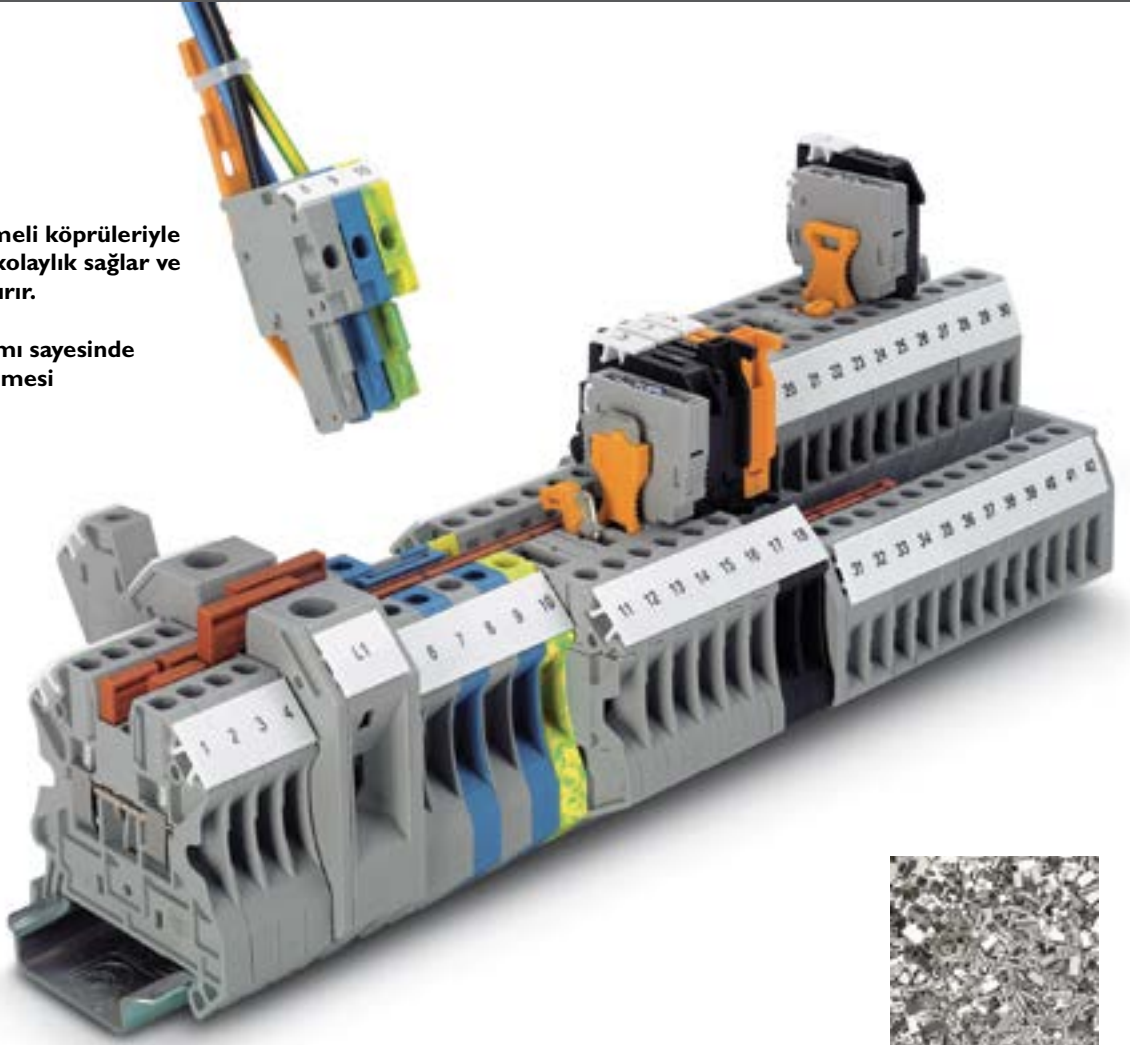
3033139	STU 10/ 4X2,5	0,5-16 mm ² / 0,08-2,5 mm ²	hibrit (1 vidalı, 4 yaylı giriş)	50	4,92	BE2
3033142	STU 10/ 4X2,5 BU	0,5-16 mm ² / 0,08-2,5 mm ²	hibrit (1 vidalı, 4 yaylı giriş) mavi	50	4,92	BE2
3033126	STU 35/ 4X10	1,5-35 mm ² / 0,2-6 mm ²	hibrit (1 vidalı, 4 yaylı giriş)	25	15,09	BE2
3033210	STU 35/ 4X10 BU	1,5-35 mm ² / 0,2-6 mm ²	hibrit (1 vidalı, 4 yaylı giriş) mavi	25	15,09	BE2

STU hibrit klemenslerin bir girişi, daha küçük kesitli dört çıkışı vardır, bu sayede dağıtımda yer kazandırır ve kolaylık sağlarlar. Giriş vidalı, çıkışlar yaylı bağlantıya sahiptir.

STU...

UT serisi, geçmeli köprüleriyle köprülemede kolaylık sağlar ve zaman kazandırır.

Patentli tasarımı sayesinde vidaların gevşemesi önlenmiştir.



UK serisi ürünlerin UT serisindeki karşılıklarını görmek için sayfa 31'e bakınız



Klemens içindeki vidalar dahil tüm metal parçaların yüksek kaliteli bakır alaşımından yapılmış olması korozyon riskini azaltır



Geçmeli köprüler potansiyel dağıtımının hızlı şekilde yapılmasını sağlar.



İndirici köprüler farklı nominal kesite sahip klemenslerin bağlantısını sağlar



2 - 50 kutuplu köprüler 50'ye kadar klemensin tek aşamada köprülenmesini sağlar.



İki farklı potansiyel, klemens dizisi boyunca paralel olarak taşınabilir.



Çift katlı klemenslerde kat eksenlerinin kayık olması, tüm bağlantılar yapılmış haldeyken alt kata erişimi kolaylaştırır.



UT 4-HESI ayırma kollu sigortalı klemens, komşu geçiş klemensleriyle köprülenebilir. Sigorta yuvasının her iki yanında test noktaları mevcuttur.



Geçiş klemensleri ile aynı şekildeki topraklama klemensleri DIN rayına kolayca takılarak toprak teması sağlanır

UT SERİSİ TEK GİRİŞ - TEK ÇIKIŞLI VİDALI KLEMENSLER

SİP.NO	TİP	Tek telli maks. kesit (mm ²)	Çok telli maks. kesit (mm ²)		Gerilim (V) / Akım (A)	Renk	Ambalaj (Ad.)	Birim Fiyat (€/Ad.)	Satış Grubu
			Yüksüksüz	Yüksüklü izolesiz / izoleli					
3044076	UT 2,5	4	4	2,5/2,5	1000/32		50	0,54	BE1
3044089	UT 2,5 BU	4	4	2,5/2,5	1000/32	mavi	50	0,54	BE1
3044102	UT 4	6	6	4/4	1000/41		50	0,66	BE1
3044115	UT 4 BU	6	6	4/4	1000/41	mavi	50	0,66	BE1
3044131	UT 6	10	10	6/6	1000/57		50	1,09	BE1
3044144	UT 6 BU	10	10	6/6	1000/57	mavi	50	1,09	BE1
3044160	UT 10	16	16	10/10	1000/76		50	1,54	BE1
3044188	UT 10 BU	16	16	10/10	1000/76	mavi	50	1,54	BE1
3044199	UT 16	25	25	16/16	1000/101		50	2,00	BE1
3044209	UT 16 BU	25	25	16/16	1000/101	mavi	50	2,00	BE1
3044225	UT 35	50	50	35/35	1000/150		50	4,44	BE1
3044238	UT 35 BU	50	50	35/35	1000/150	mavi	50	4,44	BE1



UT...

Tip	Renk	OG	YE	RD	WH	BK	GN
UT 2,5		SİP.NO 3045046 Satış G. BE1	SİP.NO 3045059 Satış G. BE1	SİP.NO 3045062 Satış G. BE1	SİP.NO 3045075 Satış G. BE1	SİP.NO 3045088 Satış G. BE1	SİP.NO 3045091 Satış G. BE1
UT 4		SİP.NO 3045101 Satış G. BE1	SİP.NO 3045114 Satış G. BE1	SİP.NO 3045127 Satış G. BE1	SİP.NO 3045130 Satış G. BE1	SİP.NO 3045143 Satış G. BE1	SİP.NO 3045156 Satış G. BE1
UT 6				SİP.NO 3045185 Satış G. BE1		SİP.NO 3045208 Satış G. BE1	
UT 10				SİP.NO 3046304 Satış G. BE1		SİP.NO 3046320 Satış G. BE1	



UKH 50



UKH 50-3L/N/FE



UKH 70/4X10



UKH... 1500V



USLKG...



UTT B...



UT 2,5-TWIN



UT 2,5-QUATTRO

UKH SERİSİ VİDALI YÜKSEK AKIM KLEMENSLERİ

3009118	UKH 50	25-50 mm ²	vidalı		10	14,30	BE1
3009105	UKH 50 BU	25-50 mm ²	vidalı	mavi	10	14,30	BE1
3009053	UKH 50-IB	25-50 mm ²	alyan vidalı		10	14,43	BE1
3009066	UKH 50-IB BU	25-50 mm ²	alyan vidalı	mavi	10	14,43	BE1
3213140	UKH 70	16-70 mm ²	alyan vidalı		10	18,98	BE1
3244601	UKH 70 BU	16-70 mm ²	alyan vidalı	mavi	10	18,98	BE1
3213142	UKH 70/4X10	16-70 mm ²	alyan vidalı/vidalı	1 giriş - 4 çıkış	10	22,72	BE1
3213143	UKH 70/4X10 BU	16-70 mm ²	alyan vidalı/vidalı	mavi, 1 giriş - 4 çıkış	10	22,72	BE1
3010013	UKH 95	35-95 mm ²	alyan vidalı		3	25,95	BE1
3010136	UKH 95 BU	35-95 mm ²	alyan vidalı	mavi	3	25,95	BE1
3010110	UKH 150	50-150 mm ²	alyan vidalı		3	31,42	BE1
3010123	UKH 150 BU	50-150 mm ²	alyan vidalı	mavi	3	31,42	BE1
3010217	UKH 240	70-240 mm ²	alyan vidalı		3	38,39	BE1
0711852	UKH 240 BU	70-240 mm ²	alyan vidalı	mavi	3	38,39	BE1

Saca monte modeller için 1 nolu kataloğa bakınız. Pabuç bağlantılı yüksek akım klemensleri için sayfa 43'e bakınız.

UKH SERİSİ VİDALI 1500V YÜKSEK AKIM KLEMENSLERİ

3247400	UKH 50 1500V	25-50 mm ²	vidalı		10	13,77	BE1
3247402	UKH 50 1500V BU	25-50 mm ²	vidalı	mavi	10	13,77	BE1
3247461	UKH 70 1500V	16-70 mm ²	alyan vidalı		10	20,55	BE1
3247419	UKH 95 1500V	35-95 mm ²	alyan vidalı		3	27,99	BE1
3247420	UKH 95 1500V BU	35-95 mm ²	alyan vidalı	mavi	3	27,99	BE1
3247433	UKH 150 1500V	50-150 mm ²	alyan vidalı		3	33,99	BE1

UKH SERİSİ VİDALI YÜKSEK AKIM TOPRAKLAMA KLEMENSLERİ

0443049	USLKG 50	25-50 mm ²	vidalı		10	30,95	BE1
0443078	USLKG 50-IB	25-50 mm ²	alyan vidalı		10	30,95	BE1
3213141	UKH 70-PE/S	16-70 mm ²	alyan vidalı		10	34,91	BE1
3213144	UKH 70-4X10-PE	16-70 mm ²	alyan vidalı/vidalı	1 giriş - 4 çıkış	10	36,35	BE1
		1,5-10 mm ²					
0441041	USLKG 95	35-95 mm ²	alyan vidalı		10	40,50	BE1

UT SERİSİ ÇOK KATLI VİDALI KLEMENSLER

3044636	UTT B 2,5	0,14-2,5 mm ² , çift katlı			50	1,95	BE1
3044649	UTT B 2,5 BU	0,14-2,5 mm ² , çift katlı		mavi	50	1,95	BE1
3044814	UTT B 4	0,14-4 mm ² , çift katlı			50	2,37	BE1
3044791	UTT B 4 BU	0,14-4 mm ² , çift katlı		mavi	50	2,37	BE1
3214259	UT 2,5 - 3L	0,14-2,5 mm ² , üç katlı			50	4,75	BE1

UT SERİSİ TEK GİRİŞ ÇİFT ÇIKIŞLI VİDALI KLEMENSLER

3044513	UT 2,5-TWIN	0,14-2,5 mm ²			50	2,13	BE1
3044364	UT 4-TWIN	0,14-4 mm ²			50	2,18	BE1

UT SERİSİ ÇİFT GİRİŞ ÇİFT ÇIKIŞLI VİDALI KLEMENSLER

3044542	UT 2,5-QUATTRO	0,14-2,5 mm ²			50	2,61	BE1
3044571	UT 4-QUATTRO	0,14-4 mm ²			50	2,79	BE1

SİPNO.	TİP	AÇIKLAMA	Ambalaj (Ad.)	BİRİM FİYAT (€/Ad.)	SATIŞ GRUBU
UT SERİSİ VİDALI TOPRAKLAMA KLEMENSLERİ					
3044092	UT 2,5 PE	0,14-2,5 mm ²	50	2,08	BE1
3044128	UT 4 PE	0,14-4 mm ²	50	2,56	BE1
3044157	UT 6 PE	0,2-6 mm ²	50	3,29	BE1
3044173	UT 10 PE	0,5-10 mm ²	50	3,56	BE1
3044212	UT 16 PE	1,5-16 mm ²	50	5,26	BE1
3044241	UT 35-PE	1,5-35 mm ²	50	9,54	BE1
3044665	UTT 2,5-PE	0,14-2,5 mm ²	50	7,00	BE1
3044759	UTT 4-PE	0,14-4 mm ²	50	8,49	BE1



UT... PE



UT 4-HESI...



UT... -MTD-DIO/L-R



UTT 2,5-DIO/O-U



UT 4-MTD... klemensler sigortalı, soketli ve bıçaklı klemenslerle aynı şekilde olduklarından bunlarla yanına kullanılabilirler.

UT SERİSİ AYIRMA KOLLU SİĞORTALI VİDALI KLEMENSLER

3046032	UT 4 HESI (5x20)	0,14-4 mm ²	50	3,12	BE1
3046090	UT 4 HESILED 24 (5x20)	0,14-4 mm ² , 15-30 V AC/DC LED'li	50	7,15	BE1
3046100	UT 4 HESILA 250 (5x20)	0,14-4 mm ² , 110-250 V AC/DC Lambalı	50	7,35	BE1

Diğer vidalı sigortalı klemensler için sayfa 32 ve sayfa 38'e bakınız.



UT 4-HESI, UT 4-MTD geçiş klemensleriyle köprülenebilir. Sigorta yuvasının her iki yanında test noktaları mevcuttur.



Ayırma kollu sigortalı klemenslere alternatif olarak, sigorta fişli klemensler kullanılabilir.

Örneğin: UT 4-TG + P-FU (5x20) kombinasyonu gibi.

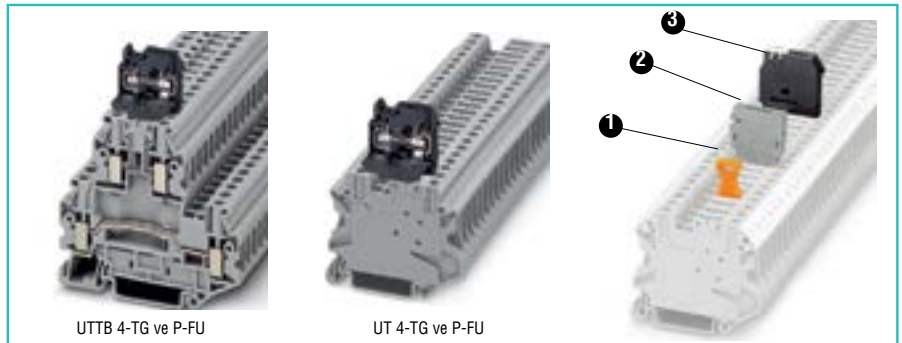
UT SERİSİ DİYOTLU VİDALI KLEMENSLER

3064137	UT 2,5-MTD-DIO/L-R	0,14-2,5 mm ²		50	6,02	BE1
3064140	UT 2,5-MTD-DIO/R-L	0,14-2,5 mm ²		50	6,02	BE1
3046210	UT 4-MTD-DIO/L-R	0,14-4 mm ²		50	7,82	BE1
3046236	UT 4-MTD-DIO/R-L	0,14-4 mm ²		50	7,82	BE1
3046650	UTT 2,5-DIO/O-U	0,14-4 mm ²		50	10,74	BE1
3046663	UTT 2,5-DIO/U-O	0,14-4 mm ²		50	10,74	BE1

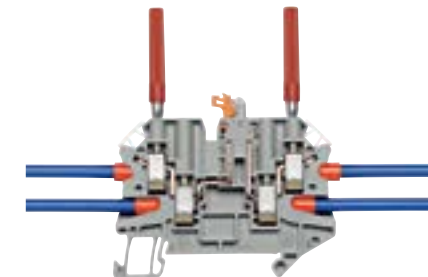
UT SERİSİ VİDALI BIÇAKLI AYIRMA KLEMENSLERİ VE FONKSİYONEL KLEMENSLER

3046139	UT 4-MT	0.14-4 mm ² bıçaklı ayırma klemensi	50	2,88	BE1
3046171	UT 4-MT-P/P	0.14-4 mm ² bıçaklı ayırma klemensi, test soketi vidalı	50	4,52	BE1
3046142	UT 4-TG *	0.14-4 mm ² çok işlevli klemens taban kısmı	50	2,15	BE1
3044720	UTT 4-TG *	0.14-4 mm ² alt katı geçiş, üst katı soketli	50	5,66	BE1
3046184	UT 4-MTD	0.14-4 mm ² UT 4-MT... ve UT 4-TG ile aynı profilde geçiş klemensi	50	1,09	BE1
3046197	UT 4-MTD BU	0.14-4 mm ² UT 4-MT... ve UT 4-TG ile aynı profilde geçiş klemensi, mavi	50	1,09	BE1

Diğer vidalı ayırma klemensleri için sayfa 32'ye bakınız.



UT...-TG klemenslere sigorta fişi (3), komponent fişi (2) veya ayırma fişi (1) takılarak klemense farklı işlevler kazandırılabilir. Uygun fişler için sayfa 43'e bakınız.



... P/P tipinde klemenslerin vidalı soket yapısına sahiptir. Bu sayede 2.3 mm çapında test fişinin bağlantısına imkan tanır.

SİPNO. TİP AÇIKLAMA

Ambalaj (Ad.) BİRİM FİYAT (€/Ad.) SATIŞ GRUBU

UT SERİSİ VİDALI ÖLÇME-AYIRMA KLEMENSLERİ



UTME 6...

3047452	UTME 4	0,14-4 mm ² , ölçme ayırma klemensi	50	6,13	BE1
3047453	UTME 4-P/P	0,14-4 mm ² , ölçme ayırma klemensi, test soketi vidalı	50	6,32	BE1
3057432	UTME 4-CT/1P	0,14-4 mm ² , trafo uçlarını otomatik kısadevre eden ölçme ayırma klemensi*	50	6,13	BE1
3047400	UTME 6	0,25-6 mm ² ölçme ayırma klemensi	50	7,58	BE1
3057461	UPCT 4/2	UTME 4-CT/1P için fiş, iki kutuplu	10	10,45	BE1
3057458	UPCT 4/3	UTME 4-CT/1P için fiş, üç kutuplu	10	14,27	BE1

Diğer vidalı ölçme - ayırma klemensleri için sayfa 32'ye bakınız.



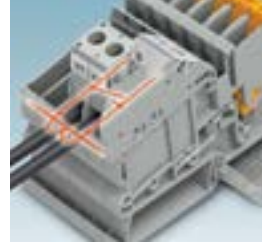
UTME 4 sürgülü ölçme ayırma klemenslerinin az yer kaplayan ve kullanımı daha kolay bir alternatiftir. UTME 4-P/P tipinin vidaları test soketi şeklinde olduğu için hem köprüleme hem test işlevlerini yerine getirebilir.



İzole ayırma anahtarı seçilen anahtarlar konumuna güvenle kilitlenir. Anahtar konumunun anahtar üzerinde belirtilmiş olması anlaşılabilirliği artırır. Opsiyonel anahtarlar kilitli yanlışlıkla anahtarlamayı önler.



SB-ME anahtarlamalı kısa devre köprüsü köprüleme kanalında ayırma noktasının her iki tarafında kullanılabilir ve klemens dizisinin konfigürasyonu ne olursa olsun güvenli şekilde takılır.



*UTME 4-CT/1P 'nin bir tarafı vidalı, diğer tarafı fiş-soketli bağlantıya sahiptir. Fiş, klemensden çıkarıldığı esnada, kutupları arası kendiliğinden kısadevre olur. Bu sayede fişe bağlı olan akım trafosu korunur.



UT SERİSİ AKSESUAR SEÇİM TABLOSU

Klemens	Köprüler						Kapak	Ayırma Plakası	Etiket Thermomark Card	Tornavida (ölçü)
	2 kutuplu	3 kutuplu	4 kutuplu	5 kutuplu	10 kutuplu	20 kutuplu				
UT 2,5	FBS 2-5 3030161	FBS 3-5 3030174	FBS 4-5 3030187	FBS 5-5 3030190	FBS 10-5 3030213	FBS 20-5 3030226	D-UT 2,5/10 3047028	ATP-UT 3047167	UCT-TM 5 0828734	0,6 x 3,5
UT 4	FBS 2-6 3030336	FBS 3-6 3030242	FBS 4-6 3030255	FBS 5-6 3030349	FBS 10-6 3030271	FBS 20-6 3030365	D-UT 2,5/10 3047028	ATP-UT 3047167	UCT-TM 6 0828736	0,6 x 3,5
UT 6	FBS 2-8 3030284	FBS 3-8 3030297	FBS 4-8 3030307	FBS 5-8 3030310	FBS 10-8 3030323	-	D-UT 2,5/10 3047028	ATP-UT 3047167	UCT-TM 8 0828740	1,0 x 4,0
UT 10	FBS 2-10 3005947	-	-	FBS 5-10 3005948	-	-	D-UT 2,5/10 3047028	ATP-UT 3047167	UCT-TM 10 0829142	1,0 x 4,0
UT 16	FBS 2-12 3005950	-	-	-	-	-	D-UT 16 3047206	-	UCT-TM 12 0829144	1,0 x 4,0
UT 35...	FBS 2-16 3005963	-	-	-	-	-	Kapalı tip klemens Kapağa gerek yoktur	-	UCT-TM 16 0829146	1,0 x 6,5
UT 2,5-TWIN UT 2,5-MTD-DIO	FBS 2-5 3030161	FBS 3-5 3030174	FBS 4-5 3030187	FBS 5-5 3030190	FBS 10-5 3030213	FBS 20-5 3030226	D-UT 2,5/4-TWIN 3047141	ATP-UT-TWIN 3047183	UCT-TM 5 0828734	0,6 x 3,5
UT 4-TWIN UT 4-MTD-DIO	FBS 2-6 3030336	FBS 3-6 3030242	FBS 4-6 3030255	FBS 5-6 3030349	FBS 10-6 3030271	FBS 20-6 3030365	D-UT 2,5/4-TWIN 3047141	ATP-UT-TWIN 3047183	UCT-TM 6 0828736	0,6 x 3,5
UT 4-MT/TG UT 4-HESI / HEDI	FBS 2-6 3030336	FBS 3-6 3030242	FBS 4-6 3030255	FBS 5-6 3030349	FBS 10-6 3030271	FBS 20-6 3030365	Kapalı tip klemens Kapağa gerek yoktur	ATP-UT-TWIN 3047183	UCT-TM 6 0828736	0,6 x 3,5
UTTB 2,5	FBS 2-5 3030161	FBS 3-5 3030174	FBS 4-5 3030187	FBS 5-5 3030190	FBS 10-5 3030213	FBS 20-5 3030226	D-UTTB 2,5/4 3047293	ATP-UTTB 2,5/4 3047316	UCT-TM 5 0828734	0,6 x 3,5
UTTB 4	FBS 2-6 3030336	FBS 3-6 3030242	FBS 4-6 3030255	FBS 5-6 3030349	FBS 10-6 3030271	FBS 20-6 3030365	D-UTTB 2,5/4 3047293	ATP-UTTB 2,5/4 3047316	UCT-TM 6 0828736	0,6 x 3,5
UT 2,5/3L UT 2,5-PE-L/L	FBS 2-5 3030161	FBS 3-5 3030174	FBS 4-5 3030187	FBS 5-5 3030190	FBS 10-5 3030213	FBS 20-5 3030226	D-UT 2,5/3L 3214314	TP-UK 3003046	UCT-TM 5 0828734	0,6 x 3,5
UTTB 4-MT/TG	FBS 2-6 3030336	FBS 3-6 3030242	FBS 4-6 3030255	FBS 5-6 3030349	FBS 10-6 3030271	FBS 20-6 3030365	D-UTTB 2,5/4 3047293	ATP-UTTB 2,5/4 3047316	UCT-TM 6 0828736	0,6 x 3,5
UTME 4, UTMED 4	FBS 2-6 3030336	FBS 3-6 3030242	FBS 4-6 3030255	FBS 5-6 3030349	FBS 10-6 3030271	FBS 20-6 3030365	D-UTME 4 3047491	-	UCT-TM 6 0828736	0,6 x 3,5
UTME 6	FBS 2-8 3030284	FBS 3-8 3030297	FBS 4-8 3030307	FBS 5-8 3030310	FBS 10-8 3030323	-	D-UTME6 3047426	-	UCT-TM 8 0828740	1,0 x 4,0

YÜKSEK AKIM KLEMENSLERİ AKSESUAR SEÇİM TABLOSU

Klemens	Üst Köprü		Tarak Köprü		Kapak	Etiket Thermomark Card	Tornavida (ölçü)
	2 kutuplu	3 kutuplu	2 kutuplu	3 kutuplu			
UKH 50	FBI 2-20 0201346	FBI 3-20 0201317	-	-	Kapalı tip klemens Kapağa gerek yoktur	UCT-TM 10 0829142	1,2x8,0
UKH 70	FBI 2-20 N 3213195	FBI 3-20 N 3213205	-	-	Kapalı tip klemens Kapağa gerek yoktur	UCT-TM 10 0829142	Alyan 8 mm
UKH 95	-	-	EB 2-25/UKH 0201362	EB 3-25/UKH 0201375	Kapalı tip klemens Kapağa gerek yoktur	UCT-TM 10 0829142	Alyan 8 mm

Kapak ve köprüler için sayfa 44 - 47'ye bakınız.

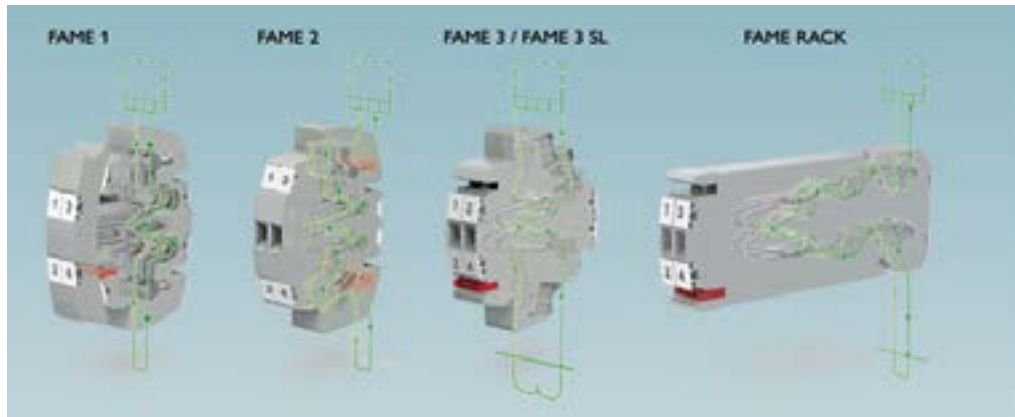
Tablo mevcut tüm aksesuar çeşitlerini içermemektedir. Tabloda bulamadığınız ürünler için online katalogumuzu kullanabilir veya bizi arayabilirsiniz.



FAME 3 SL KOMPAKT TEST BLOKLARI

SİP.NO.	TİP	AÇIKLAMA	Ambalaj (Ad.)	BİRİM FİYAT (€/Ad.)	SATIŞ GRUBU
1029994	RSCWE 6-3/4SL	Test soketi, pano kapağına takılır, normalde kapalı, pabuç bağlantılı, gri, 4 kutup	1	165,44	BE6
1029997	RSCWE 6-3/4SL GN	Test soketi, pano kapağına takılır, normalde kapalı, pabuç bağlantılı, yeşil, 4 kutup	1	165,44	BE6
1030004	FTP-3/4SL	Test fişi, 4 kutuplu, kovanlar dahil, gri	1	166,06	BE6
1030003	FTP-3/4SL GN	Test fişi, 4 kutuplu, kovanlar dahil, yeşil	1	166,06	BE6
1030010	FBP-3/4SL	Koruma kapağı, opsiyonel	1	14,15	BE6

FAME 3 SL, FAME test sisteminin kompakt modelidir. 2-6 kutuplu modelleri mevcuttur. Normalde kapalı kontakt prensibine göre çalışır. Soket üzerinde akım trafosunun bulunduğu terminalere FBS ...-8 köprüler takılır. Bu terminaler, test fişi sokete takıldığında köprü üzerinden kısıtlanarak akım trafosunu koruyacaktır. Görsel ayırma sağlamak için CT bağlantılarında yeşil, VT bağlantılarında gri renk bloklar tercih edilebilir. Daha fazla bilgi ve ürün seçimi için: info@phoenixcontact.com



Kontakt Tipi	Normalde Açık	Normalde Kapalı	Normalde Kapalı	Normalde Kapalı
Maksimum Kutup Sayısı	13	24	20 / 6	24
CT Kısa Devresi	Soket üzerinde	Fiş üzerinde	Soket üzerinde	Soket üzerinde
Montaj Şekli	Kapak / Ray	Kapak / Ray	Kapak	Kapak
Kablo Bağlantısı	Vidalı	Vidalı / Push-in	Pabuç Bağlantılı	Pabuç Bağlantılı

FAME test sistemi ölçme-ayırma klemenslerinin gelişmiş halidir. Orta ve yüksek gerilim koruma sistemlerindeki ölçüm ve test işlemlerinin daha emniyetli, güvenilir ve hızlı şekilde yapılabilmesini sağlar. FAME, genellikle pano kapağına monte edilen bir test soketinden ve buna uygun test fişinden oluşur. Modüler yapıda olduğundan ötürü, bloklar istenen kutup sayısında sipariş edilebilir. Ayrıca farklı kontakt yapılarına, montaj tiplerine ve bağlantı şekillerine sahip modelleri bulunmaktadır. Bu sayede FAME sisteminde her devre şemasına uygun bir çözüm bulmak mümkündür. Bilgi ve ürün seçimi için : info@phoenixcontact.com.tr

SİP.NO.	TİP	AÇIKLAMA	Ambalaj (Ad.)	BİRİM FİYAT (€/Ad.)	SATIŞ GRUBU
YÜKSEK ORTAM SICAKLIKLARI İÇİN VİDALI SERAMİK KLEMENSLER					
0501059	SSK 0525 KER-EX	0,2-4 mm ²	50	12,45	BE1
0502058	SSK 110 KER-EX	0,5-6 mm ²	50	15,35	BE1
0503057	SSK 116 KER-EX	0,5-10 mm ²	50	17,00	BE1
0505055	SSK 135 KER-EX	1-25 mm ²	10	49,66	BE1

Bu klemensler NS 32 ray ile kullanılır.



Ex onaylı SSK klemensler özellikle sıcaklık ve kimyasal etki bakımından zor işletme koşullarının bulunduğu yerlerde kullanım için önerilir

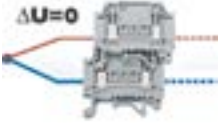


Seramik klemenslerin önemli özelliklerinden biri 220 °C değerine dek yüksek sıcaklıkta sürekli olarak kullanılabilmesidir. Yüksek termal gerekliliklerin ve aşırı sıcaklık değişiklerinin bulunduğu yerlerde kullanılabilirler



Yerden kazandırılan tasarımından ötürü, SSK seramik klemensler dar alanlar için idealdir

VİDALI TERMOKUPL KLEMENSLERİ



3100046	MTKD-FE/CUNI	0,2-2,5 mm ² , demir/konstantan	50	10,10	BE1
		(J tipi termokupl) için klemens çifti			
3100062	MTKD-NICR/NI	0,2-2,5 mm ² , nikel-krom/nikel	50	10,94	BE1
		(K tipi termokupl) için klemens çifti			
3100059	MTKD-CU/CUNI	0,2-2,5 mm ² , bakır konstantan	50	10,10	BE1
		(T tipi termokupl) için klemens çifti			

Diğer tipler için 1 nolu kataloğa bakınız.



ESSENTIAL
edition



TB serisinde kullanılan izolasyon malzemesi, yüksek kaliteli, halojen içermeyen polyamid 6.6'dır. Bu malzeme -60 ila +130 °C'lik geniş sıcaklık aralığına ve UL 94'e göre V0 yanmazlık sınıfına sahiptir

Tüm metal parçalar, kurşunsuz, galvanik nikel ya da kalay kaplama ile korunmuştur. İletim parçaları, yüksek kaliteli bakır alaşımından yapılmıştır



Bağlantı noktaları geniş yüzeyli etiketlerle kesintisiz olarak etiketlenebilir.



P-DI izolasyon fişi, CP komponent fişi ve FP ... sigorta fişleri, ayırma klemenslerinin üzerindeki sokete takılarak klemense çeşitli işlevler kazandırmak mümkündür.



TPS... test soketleri köprüleme kanalına vidalanarak 2.3 mm ve 4 mm test fişleri için güvenilir test noktaları oluşturur. 2.3 mm MPS ... test fişi 5.2 ve 6.2 mm genişlikteki klemenslerle kullanıldığında köprüleme kanalına doğrudan takılabilir



Ayrırma plakaları klemens konturunun dışına taşarak klemens gruplarının görsel ve elektriksel ayrımını sağlarlar.



INB ... izoleli tarak köprüler basitçe bağlantı noktasına takılır. Bağlantı noktasında kablo takılı olup olmasının önemi yoktur. Köprüler kutup sayısının gerektiği şekilde kesilebilir. Köprü bacakları kesilerek atamalar yapılabilir



Köprüleme için 10 kutuplu SCBI... sabit köprü istenen kutup sayısında kesilerek köprü kanalına yerleştirilir ve vidalanır.



SCBI...ISO kullanılarak atamalı köprüleme gerçekleştirilebilir. Bu şekilde köprüleme yapıldığında vidanın canlı kontak işlevi vardır.



TS-TB izolasyon plakası komşu köprüleri elektriksel ve görsel olarak ayırmak için kullanılır. Klemensleri nominal gerilimlerinde kullanabilmek için bu parçalardan köprünün her iki tarafında kullanılmalıdır.

TB SERİSİ TEK GİRİŞ - TEK ÇIKIŞLI VİDALI KLEMENSLER



TB 2,5 I

SİP.NO	TİP	Tek telli maks. kesit (mm ²)		Çok telli kesit (mm ²)		Gerilim (V) / Akım (A)	Renk	Ambalaj (Ad.)	Birim Fiyat (€/Ad.)	Satış Grubu
				Yüksüksüz	Yüksüklü İzolesiz / İzoleli					
3246311	TB 2,5 I	4		2,5	2,5/1,5	800/24		50	0,33	BE1
3057665	TB 2,5 I BU	4		2,5	2,5/1,5	800/24	mavi	50	0,33	BE1
3246324	TB 4 I	6		4	4/2,5	800/32		50	0,39	BE1
3057678	TB 4 I BU	6		4	4/2,5	800/32	mavi	50	0,39	BE1
3000486	TB 6 I	6		6	6/6	800/41		50	0,73	BE1
3057681	TB 6 I BU	6		6	6/6	800/41	mavi	50	0,73	BE1
3246340	TB 10 I	16		10	10/6	800/57		50	0,99	BE1
3057694	TB 10 I BU	16		10	10/6	800/57	mavi	50	0,99	BE1
3246353	TB 16 I	16		16	16/16	1000/76		50	1,22	BE1
3076659	TB 16 I BU	16		16	16/16	1000/76	mavi	50	1,22	BE1
3246366	TB 35 I	35		35	35/35	1000/125		50	2,66	BE1
3076662	TB 35 I BU	35		35	35/35	1000/125	mavi	50	2,66	BE1

Tip	Renk	OG		YE		RD		WH		BK		GN	
SİP.NO	Ürün G.	SİP.NO	Ürün G.	SİP.NO	Ürün G.	SİP.NO	Ürün G.	SİP.NO	Ürün G.	SİP.NO	Ürün G.	SİP.NO	Ürün G.
UK 2,5 N	3026780	BE1	3038011	BE1	0719074	BE1	0719090	BE1	0719100	BE1	0719087	BE1	
UK 5 N	3002908	BE1	3003952	BE1	3026696	BE1	3007327	BE1	0711344	BE1	3003965	BE1	



TB 70 I

TB SERİSİ YÜKSEK AKIM KLEMENSLERİ

3247180	TB 50 I	25-50 mm ²	vidalı		10	8,93	BE1
3247187	TB 50 I BU	25-50 mm ²	vidalı	mavi	10	8,93	BE1
3247194	TB 70 I	16-70 mm ²	alyan vidalı		10	11,60	BE1
3247201	TB 70 I BU	16-70 mm ²	alyan vidalı	mavi	10	11,60	BE1
3251200	TB 95 I	35-95 mm ²	alyan vidalı		10	15,02	BE1
3251203	TB 95 I BU	35-95 mm ²	alyan vidalı	mavi	10	15,02	BE1
3251201	TB 150 I	50-150 mm ²	alyan vidalı		10	18,11	BE1
3251204	TB 150 I BU	50-150 mm ²	alyan vidalı	mavi	10	18,11	BE1
3251202	TB 240 I	70-185 mm ²	alyan vidalı		10	22,19	BE1
3251205	TB 240 I BU	70-185 mm ²	alyan vidalı	mavi	10	22,19	BE1

Pabuç bağlantılı yüksek akım klemensleri için sayfa 43'e bakınız.



TB 2,5-PE I

TB SERİSİ VİDALI TOPRAKLAMA KLEMENSLERİ

3059841	TB 2,5-PE I	0,5-2,5 mm ²			50	1,38	BE1
3059980	TB 4-PE I	0,5-4,0 mm ²			50	1,56	BE1
3059870	TB 6-PE I	1,5-6,0 mm ²			50	1,92	BE1
3059883	TB 10-PE I	1,5-10 mm ²			50	2,15	BE1
3059896	TB 16-PE I	6-16 mm ²			50	3,36	BE1
3059906	TB 35-PE I	10-35 mm ²			50	6,69	BE1



TB 50-PE I

TB SERİSİ VİDALI YÜKSEK AKIM TOPRAKLAMA KLEMENSLERİ

3251206	TB 50-PE I	25-50 mm ²	vidalı		10	17,79	BE1
3251207	TB 70-PE I	16-70 mm ²	alyan vidalı		10	33,46	BE1
3251208	TB 95-PE I	35-95 mm ²	alyan vidalı		10	38,13	BE1



TB 4-TWIN I

TB SERİSİ TEK GİRİŞ ÇİFT ÇIKIŞLI VİDALI KLEMENSLER

3246502	TB 4-TWIN I	0,5-2,5 mm ²			50	1,37	BE1
---------	-------------	-------------------------	--	--	----	------	-----



TB 2,5-QUATTRO I

TB SERİSİ ÇİFT GİRİŞ ÇİFT ÇIKIŞLI VİDALI KLEMENSLER

3246492	TB 2,5-QUATTRO I	0,5-2,5 mm ²			50	1,79	BE1
3246515	TB 4-QUATTRO I	0,5-2,5 mm ²			50	1,85	BE1



SİPNO.	TİP	AÇIKLAMA	Ambalaj (Ad.)	BİRİM FİYAT (€/Ad.)	SATIŞ GRUBU
TB SERİSİ ÇİFT KATLI VİDALI KLEMENSLER					
3246528	TB 2,5-2L I	0,5-2,5 mm ²		50	1,46 BE1
3000954	TB 2,5-2L I BU	0,5-2,5 mm ²	mavi	50	1,46 BE1
3000901	TB 2,5-L/LB-PV I	0,5-2,5 mm ²		50	3,21 BE1
3246544	TB 4-2L I	0,5-4 mm ²		50	1,57 BE1
3000957	TB 4-2L I BU	0,5-4 mm ²	mavi	50	1,57 BE1
3000890	TB 4-L/LB-PV I	0,5-4 mm ²		50	3,25 BE1



TB 2,5-2L I



TB 4-2L I



TB 2,5-L/LB-PV I



TB 4-L/LB-PV I



TB 2,5-3L I



TB 2,5-L/L/TG I

TB SERİSİ ÜÇ KATLI VİDALI KLEMENSLER

3246784	TB 2,5-3L I	0,25-2,5 mm ²	üç katlı	50	3,06 BE1
3246812	TB 2,5-L/L/TG I	0,25-2,5 mm ²	üç katlı, üst kat ayırma bölge	50	4,70 BE1



TB 2,5-PE/3L I

TB SERİSİ MOTOR KLEMENSLERİ

3246826	TB 2,5-PE/3L I	0,25-2,5 mm ²	dört katlı alt kat toprak (motor klemensi)	50	4,74 BE1
3246833	TB 4-PE/3L I	0,5-4 mm ²	dört katlı alt kat toprak (motor klemensi)	50	6,74 BE1

TB SERİSİ SENSÖR AKTÜATÖR KLEMENSLERİ

3246749	TBIO 2,5 I	0,25-2,5 mm ²	sensör klemensi	50	1,89 BE1
3246756	TBIO 2,5-LA 24RD/O-M I	0,25-2,5 mm ²	sensör klemensi, üst kat ile alt kat arası LED'li	50	4,14 BE1
3246882	TBIO 2,5-PE I	0,2-2,5 mm ²	sensör klemensi, alt kat toprak	50	2,60 BE1
3246896	TBIO 2,5-PE/TG I	0,25-2,5 mm ²	sensör klemensi, üst kat ayırma bölge, alt kat toprak	50	3,25 BE1
3246889	TBIO 2,5-PE/L/L I	0,2-2,5 mm ²	üç katlı, alt kat toprak	50	3,32 BE1
3246903	TBIO 2,5-PE/L/TG I	0,25-2,5 mm ²	üç katlı, üst kat ayırma bölge, alt kat toprak	50	3,53 BE1



TBIO 2,5-PE/L/L I



TBIO 2,5 I



TBIO 2,5-LA 24RD/O-M I



TBIO 2,5-PE I



TBIO 2,5-PE/TG I



TBIO 2,5-PE/L/TG I

TB SERİSİ VİDALI SİĞORTALI KLEMENSLER

3246418	TB 4-HESI (5X20) I	0,5-4 mm ²		50	2,30 BE1
3246434	TB 4-HESILED 24 (5X20) I	0,5-4 mm ² , 15-30 V AC/DC LED'li		50	4,50 BE1
3246447	TB 4-HESILED 60 (5X20) I	0,5-4 mm ² , 30-60 V AC/DC LED'li		50	4,50 BE1
3246450	TB 4-HESILA 250 (5X20) I	0,5-4 mm ² , 110-250 V AC/DC LED'li		50	4,63 BE1
3246421	TB 4-HEDI I	0,5-4 mm ² , TB 4-HESI... ile aynı şekilde ayırma klemensi		50	2,21 BE1
3000605	TB 4-MTD I	0,5-4 mm ² , TB 4-HESI... ve TB 4-HEDI... ile aynı şekilde geçiş klemensi		50	1,02 BE1



TB 4-HESI (5X20) I

Uygun kapak için sayfa 44'e bakınız.



TB 4-HEDI I (5X20) I



TB 4-MTD I



SİP.NO.	TİP	AÇIKLAMA	Ambalaj (Ad.)	BİRİM FİYAT (€/Ad.)	SATIŞ GRUBU
TB SERİSİ ÇİFT KATLI VİDALI SİGORTALI KLEMENSLER					
3246847	TB 4-2L-HESI (5X20) I	0,5-4 mm ² Üst kat sigortalı, alt kat geçiş	50	4,13	BE1
3246854	TB 4-2L-HESILED 24 (5X20) I	0,5-4 mm ² Üst kat sigortalı, alt kat geçiş, 12-30 V AC/DC LED'li	50	7,25	BE1
3246777	TB 4-2L-HESILED 60 (5X20) I	0,5-4 mm ² Üst kat sigortalı, alt kat geçiş, 30-60 V AC/DC LED'li	50	6,90	BE1
3246819	TB 4-2L-HESILA 250 (5X20) I	0,5-4 mm ² Üst kat sigortalı, alt kat geçiş, 110-230 V AC/DC LED'li	50	6,60	BE1



TB 4-2L-HESI (5X20) I



TB 4-TG-(P/P) I

TB SERİSİ VİDALI ÇOK İŞLEVİLİ KLEMENSLER VE AYIRMA KLEMENSLERİ					
3246382	TB 4-TG I	0,5-4 mm ² çok işlevli klemens taban kısmı	50	1,05	BE1
3246395	TB 4-TG-P/P I	0,5-4 mm ² çok işlevli klemens taban kısmı, test soketi, vidalı *	50	1,22	BE1
3000607	TB 4-MT N I	0,5-4 mm ² bıçaklı ayırma klemensi	50	1,50	BE1
3246379	TB 4-MT I	0,5-4 mm ² ayırma klemensi	50	1,49	BE1
3246405	TB 4-MT-P/P I	0,5-4 mm ² ayırma klemensi *	50	2,12	BE1

* Tanımında P/P geçen klemenslerin vidaları aynı zamanda 2,3 mm Ø test soketi olarak kullanılabilir.



TB 4-MT N I



TB 4-MT-(P/P) I



CP



P-DI



FP (5x20)



FP IO (5X20)

TB SERİSİ KOMPONENT VE SİGORTA FIŞLARI					
3214071	CP	Komponent fişi, TB...-TG I... için	10	3,16	BE1
3214039	FP (5x20)	Sigorta fişi, TB...-TG I... için	50	1,66	BE1
3214042	FP (5x20) 24	Sigorta fişi, ışık göstergeli, 12-30 V için, TB...-TG I... için	50	4,24	BE1
3214068	FP (5x20) 250	Sigorta fişi, ışık göstergeli, 110-250 V için, TB...-TG I... için	50	4,42	BE1
3246980	FP IO (5X20)	Sigorta fişi, TBIO...-TG I... için	50	1,30	BE1
3246994	FP IO (5X20) LED24	Sigorta fişi, ışık göstergeli, 12-30V için, TBIO...-TG I... için	50	4,80	BE1
3247008	FP IO (5X20) LED250	Sigorta fişi, ışık göstergeli, 110-250V için, TBIO...-TG I... için	50	3,52	BE1



TB 6-T I



TBD 6 I

TB SERİSİ VİDALI ÖLÇME AYIRMA KLEMENSLERİ					
3246463	TB 6-T I	0,5-6 mm ² , İki test kovanlı, sürgülü ayırma	50	2,95	BE1
3246476	TBD 6 I	0,5-6 mm ² , İki test kovanlı, geçiş	50	2,15	BE1

TB 6-T I KÖPRÜ SEÇİM TABLOSU					
	2	3	4	10	
Üst köprü					3245134
Atlama yapılabilir üst köprü					3000417
Tarak köprü					3246191
Sürgülü anahtarlama köprüsü	3075842	3075843	3075844		3075846
Sürgülü anahtarlama köprüsü (kovanlı)	3070321	3070322	3070323		



Çok sayıda ürün çeşidi ile TB serisi, pek çok endüstriyel uygulama için şık çözümler sunar. Sayısız kalite testi, TB klemenslerin en sert koşullarda bile sinyal iletimini ve enerji dağıtımını güvenilir ve emniyetli şekilde yaptığını kanıtlamıştır.

TB SERİSİ AKSESUAR SEÇİM TABLOSU

Klemens	Üst köprü			Tarak köprü			Kapak	Ayırma Plakası	Etiket (Thermomark Card)	Tornavida (ölçü)	
	2	3	5	10	2	3					10
TB 2,5 I	3000227 FBRI 2-5 N	3000201 FBRI 3-5 N		3246117 SCBI 10-5N	3247145 INB 2-5	3247152 INB 3-5	3246175 INB 10-5	3059919 D-TB 2,5	3046272 ATP-TB	UCT-TM 5 828734	0,6x3,5
TB 4 I				3246120 SCBI 10-6			3246188 INB 10-6	3059809 D-TB 4/10	3046272 ATP-TB	UCT-TM 6 828736	0,6x3,5
TB 6 I				3246133 SCBI 10-8			3246191 INB 10-8	3059809 D-TB 4/10	3046272 ATP-TB	UCT-TM 8 828740	1,0x4,0
TB 10 I				3246146 SCBI 10-10			3246201 INB 10-10	3059809 D-TB 4/10	3046272 ATP-TB	UCT-TM 10 829142	1,0x4,0
TB 16 I				3246159 SCBI 10-12			3246214 INB 10-12	3059922 D-TB 16		UCT-TM 12 829144	1,0x6,5
TB 35 I	3246162 SCBI 2-15	3246573 SCBI 3-15	3246612 SCBI 5-15		3246227 INB 2-15			3059935 D-TB 35		UCT-TM 12 829144	1,0x6,5
TB 50 I	0201346 FBI 2-20	0201317 FBI 3-20	-	-	-	-	-	-	-	UCT-TM 16 0829146	1,2X8,0
TB 70 I	3247222 SCBI 2-20 N	3247229 SCBI 3-20 N	-	-	-	-	-	-	-	UCT-TM 16 0829146	HEX 6-200
TB 95 I	-	-	-	-	3251212 INB 2-25	3251213 INB 3-25	-	-	-	UCT-TM 16 0829146	HEX 6-200
TB 150 I	-	-	-	-	3251214 INB 2-31	3251215 INB 3-31	-	-	-	UCT-TM 16 0829146	HEX 8-200
TB 240 I	-	-	-	-	3251216 INB 2-36	3251217 INB 3-36	-	-	-	UCT-TM 16 0829146	HEX 8-200
TB 2,5-TWIN I				3246117 SCBI 10-5 N	3247145 INB 2-5	3247152 INB 3-5	3246175 INB 10-5	3059825 D-TB 2,5/4-TWIN		UCT-TM 5 828734	0,6x3,5
TB 4-TWIN I				3246120 SCBI 10-6			3246188 INB 10-6	3059825 D-TB 2,5/4-TWIN		UCT-TM 6 828736	0,6x3,5
TB 2,5-QUATTRO I				3246117 SCBI 10-5 N	3247145 INB 2-5	3247152 INB 3-5	3246175 INB 10-5	3059838 D-TB 2,5/4-QUATTRO		UCT-TM 5 828734	0,6x3,5
TB 4-QUATTRO I				3246120 SCBI 10-6			3246188 INB 10-6	3059838 D-TB 2,5/4-QUATTRO		UCT-TM 6 828736	0,6x3,5
TB 2,5-2L I				3246117 SCBI 10-5 N	3247145 INB 2-5	3247152 INB 3-5	3246175 INB 10-5	3059964 D-TB 2,5/4-2L		UCT-TM 5 828734	0,6x3,5
TB 4-2L I				3246120 SCBI 10-6			3246188 INB 10-6	3059964 D-TB 2,5/4-2L		UCT-TM 6 828736	0,6x3,5
TB 2,5-L/LB-PV I				3246117 SCBI 10-5 N	3247145 INB 2-5	3247152 INB 3-5	3246175 INB 10-5	3000906 D-TB 2,5/4-L/LB		UCT-TM 5 828734	0,6x3,5
TB 4-L/LB-PV I				3246120 SCBI 10-6			3246188 INB 10-6	3000906 D-TB 2,5/4-L/LB		UCT-TM 6 828736	0,6x3,5
TB 2,5-3L I				3246120 SCBI 10-6			-	-	3246959 ATP-TB/3	UCT-TM 6 828736	0,6x3,5
TB 2,5-L/L/TG I	-	-	-	-	-	-	-	-	3246959 ATP-TB/3	UCT-TM 6 828736	0,6x3,5
TB 2,5-PE/3 L I				3246120 SCBI 10-6			-	-	3246959 ATP-TB/3	UCT-TM 6 828736	0,6x3,5
TB 4-PE/3 L I				3246120 SCBI 10-6			-	-	-	UCT-TM 6 828736	0,6x3,5
TB 4-HESI (5X20) I	-	-	-	-	-	-	3247159 INBS 10-8	3059812 D-TB 4-HESI		UCT-TM 8 828740	0,6x3,5
TB 4-HEDI I	-	-	-	-	-	-	3247159 INBS 10-8	3059812 D-TB 4-HESI		UCT-TM 8 828740	0,6x3,5
TB 4-MTD I	-	-	-	-	-	-	3247159 INBS 10-8	3059812 D-TB 4-HESI		UCT-TM 8 828740	0,6x3,5
TB 4-2L-HESI (5X20) I				3246133 SCBI 10-8			3247159 INBS 10-8	-		UCT-TM 8 828740	0,6x3,5
TB 4-TG I	-	-	-	-	-	-	3246188 INB 10-6	3059809 D-TB 4/10		UCT-TM 6 828736	0,6x3,5
TB 4-MT I	-	-	-	-	-	-	3246188 INB 10-6	3059809 D-TB 4/10		UCT-TM 6 828736	0,6x3,5
TB 4-MT N I	-	-	-	-	-	-	3246188 INB 10-6	3059809 D-TB 4/10		UCT-TM 6 828736	0,6x3,5
TB 6-T I				3245134 SCBI 10-8,15			3246191 INB 10-8	3059951 D-TB 6-T		UCT-TM 8 828740	1,0x4,0
TBD 6 I				3245134 SCBI 10-8,15			3246191 INB 10-8	3059951 D-TB 6-T		UCT-TM 8 828740	1,0x4,0
TBIO 2,5 I				3246120 SCBI 10-6			-	-	3246959 ATP-TB/3	UCT-TM 6 828736	0,6x3,5
TBIO 2,5-LA 24RD/O-M I	-	-	-	-	-	-	-	-	3246959 ATP-TB/3	UCT-TM 6 828736	0,6x3,5
TBIO 2,5-PE I				3246120 SCBI 10-6			-	-	3246959 ATP-TB/3	UCT-TM 6 828736	0,6x3,5
TBIO 2,5-PE/TG I	-	-	-	-	-	-	-	-	3246959 ATP-TB/3	UCT-TM 6 828736	0,6x3,5
TBIO 2,5-PE/L/L I	-	-	-	-	-	-	-	-	3246959 ATP-TB/3	UCT-TM 6 828736	0,6x3,5
TBIO 2,5-PE/L/TG I	-	-	-	-	-	-	-	-	3246959 ATP-TB/3	UCT-TM 6 828736	0,6x3,5

*Bu köprünün farklı renkleri ve 80 kutuplu versiyonu da mevcuttur. Tabloda bulamadığınız aksesuarlar için bizi arayınız.

SİPNO.	TİP	AÇIKLAMA	Ambalaj (Ad.)	BİRİM FİYAT (€/Ad.)	SATIŞ GRUBU
RBO SERİSİ PABUÇ BAĞLANTILI KLEMENSLER					
3075896	RBO 6	35 mm ² , M6, 125 A, raya montaj için	40	2,33	BE4
3213137	RBO 8	70 mm ² , M8, 192 A, raya veya doğrudan saca montaj için	5	14,75	BE4
3244614	RBO 10	150 mm ² , M10, 309 A, raya veya doğrudan saca montaj için	5	20,09	BE4
3244627	RBO 12	240 mm ² , M12, 415 A, raya veya doğrudan saca montaj için	5	26,42	BE4
3244630	RBO 16	300 mm ² , M16, 520 A, raya veya doğrudan saca montaj için	5	30,29	BE4
3213098	D-RSC 6	Yan kapak, RBO 6 için	50	0,46	BE1
3059139	AP RSC-T	Temas koruması için profil kapak, 1 metre, RBO 6 için	10	26,44	BE1
3247967	HC-RBO 8	Temas koruması için kapak, RBO 8 için	10	1,96	BE1
3247970	HC-RBO 10	Temas koruması için kapak, RBO 10 için	6	2,48	BE1
3247983	HC-RBO 12	Temas koruması için kapak, RBO 12 için	6	3,03	BE1
3247996	HC-RBO 16	Temas koruması için kapak, RBO 16 için	6	3,03	BE1
1017448	AGK PT 4x6/M10	Ek bağlantı klemensi , 0,5 - 10 mm ² , 4 bağlantı 41 A, RBO 10 için	10	5,63	BE2
1017450	AGK PT 8x6/M10	Ek bağlantı klemensi , 0,5 - 10 mm ² , 8 bağlantı 41 A, RBO 10 için	10	8,66	BE2
1017454	AGK PT 4x6/M12	Ek bağlantı klemensi , 0,5 - 10 mm ² , 4 bağlantı 41 A, RBO 12 için	10	5,86	BE2



RBO klemensler köprülenebilir ve etiketlenebilir



AGK PT PT 4x6/M10



AGK PT PT 4x6/M10



RBO 8... , HC-RBO 8... koruma kapağı ile birlikte



RBO klemenslerin ufak kesitleri ve somun yerine vida bağlantılı olanları da bulunmaktadır.



ALÜMİNYUM KABLO BAĞLANTILARI İÇİN KLEMENSLER

1086465	UBAL 50	6 - 50 mm ² Al, 2.5 -35 mm ² Cu kabloların bağlantısı için, gri	20	8,28	BE1
1086466	UBAL 50 BU	6 - 50 mm ² Al, 2.5 -35 mm ² Cu kabloların bağlantısı için, mavi	20	8,28	BE1
1086475	UBAL 95	16 - 95 mm ² Al, 16 -70 mm ² Cu kabloların bağlantısı için, gri	10	15,55	BE1
1086476	UBAL 95 BU	16 - 95 mm ² Al, 16 -70 mm ² Cu kabloların bağlantısı için, mavi	10	15,55	BE1



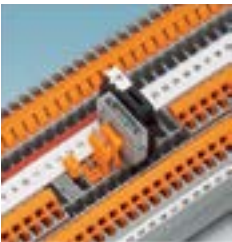
UBAL klemensler özel olarak alüminyum kabloların bağlantısı için geliştirilmiştir. Bu klemenslere kablolarınızı bimetal yüksük/pabuç kullanmaksızın bağlayabilirsiniz. Tablodakiler dışındaki renk ve kesitler için bizi arayabilirsiniz.

AKSESUARLAR

FONKSİYON FİŞLERİ

3036783	P-DI	Ayırma bıçağı	50	0,70	BE2
3036806	P-FU 5x20	Sigorta fişi, UT/ST/PT 4-TG için	10	2,32	BE2
3036819	P-FU 5x20 LED 24	Sigorta fişi, 12-30 V AC/DC, UT/ST/PT 4-TG için	10	6,67	BE2
3036835	P-FU 5x20 LA 250	Sigorta fişi, 110-250 V AC/DC, UT/ST/PT 4-TG için	10	7,88	BE2
3209235	P-FU 5X20-5	Sigorta fişi, UT/ST/PT 2,5-TG için	10	2,24	BE2
3209248	P-FU 5X20 LED 24-5	Sigorta fişi, 12-30 V AC/DC, UT/ST/PT 2,5-TG için	10	6,30	BE2
3209264	P-FU 5X20 LED 250-5	Sigorta fişi, 110-250 V AC/DC, UT/ST/PT 2,5-TG için	10	6,21	BE2
3036796	P-CO	Komponent fişi	10	2,92	BE2
3036797	P-CO XL	Komponent fişi, 10 mm çapa kadar olan komponentler için,	10	6,23	BE2

PT...-TG ve ST ...-TG klemenslere uyar



Fonksiyon fişleri sayesinde aynı klemens çeşitli amaçlarla kullanılabilir.



P-DI ayırma bıçağı ile devre istendiğinde ayrılabilir. Bıçak, yerine ters takılarak kaybolması önlenir



P-CO komponent fişine istenen değerde direnç veya diyot takılabilir



P-FU sigorta fişleri ayırma kolu sigortalı klemenslerin alternatifidir



P-FU ...-5 sigorta fişi 5,2 mm genişlikte (2,5 mm²lik) ...TG ayırma klemensleriyle kullanılabilir ve maksimum alan kazancı sağlar.



SİPNO.	TİP	AÇIKLAMA	Ambalaj (Ad.)	BİRİM FİYAT (€/Ad.)	SATIŞ GRUBU
KAPAKLAR					
0201061	D-SSK 0525 KER	SSK 0525 KER-EX için	50	5,94	BE1
0202060	D-SSK 110 KER	SSK 110 KER-EX için	50	6,48	BE1
0203069	D-SSK 116 KER	SSK 116 KER-EX için	50	7,43	BE1
0205067	D-SSK 135 KER	SSK 135 KER-EX için	50	10,41	BE1
3059919	D-TB 2,5	TB 2,5 I için	50	0,32	BE1
3059809	D-TB 4/10	TB 4 I-TB 10 I için	50	0,32	BE1
3059922	D-TB 16	TB 16 I için	50	0,50	BE1
3059935	D-TB 35	TB 35 I için	50	0,53	BE1
3059825	D-TB 2,5/4-TWIN	TB 2,5/4-TWIN için	50	0,44	BE1
3059838	D-TB 2,5/4-QUATTRO	TB 2,5/4-QUATTRO için	50	0,45	BE1
3059964	D-TB 2,5/4-2L	TB 2,5/4-2L için	50	0,64	BE1
3000906	D-TB 2,5/4-L/LB	TB... -L/LB-PV I için	50	0,35	BE1
3059812	D-TB 4-HESI	TB 4-HESI için	50	0,44	BE1
3059951	D-TB 6-T	TB 6-T için	50	0,90	BE1
3047028	D-UT 2,5/10	UT 2,5-10 için	50	0,49	BE1
3047235	D-UT 2,5/10 BU	UT 2,5-10 için, mavi	50	0,49	BE1
3047206	D-UT 16	UT 16 için	50	0,90	BE1
3047141	D-UT 2,5/4-TWIN	UT 2,5-TWIN, UT 4-TWIN, UT 2,5-MT, UT ...-MTD-DIO... için	50	0,79	BE1
3047170	D-UT 2,5/4-QUATTRO	UT 2,5-QUATTRO, UT 4-QUATTRO için	50	0,73	BE1
3047293	D-UTTB 2,5/4	UTTB 2,5, UTTB 4 için	50	1,05	BE1
3047303	DP-UTTB 2,5/4	UTTB 2,5, UTTB 4 için boşluk plakası	50	0,57	BE1
3214314	D-UT 2,5/3L	UT 2,5-3L, UT 2,5 PE/L/L için	50	1,11	BE1
3047491	D-UTME 4	UTME 4 için	10	1,11	BE1
3057445	D-UTME 4-CT/1P	UTME 4-CT/1P için	10	1,17	BE1
3047426	D-UTME 6	UTME 6 için	10	1,52	BE1
3030417	D-ST 2,5	ST 1,5, ST 2,5..., ST 2,5/1P, ST 2,5/1P-PE, PT 2,5 için	50	0,51	BE2
3030511	D-ST 2,5-0,8 OG	ST 1,5, ST 2,5..., ST 2,5/1P, ST 2,5/1P-PE, PT 2,5 için, 0,8 mm, turuncu	50	0,52	BE2
3030420	D-ST 4	ST 4, ST 4/1P, ST 4/1P-PE için	50	0,51	BE2
3030433	D-ST 6	ST 6 için	50	0,56	BE2
3036644	D-ST 10	ST 10 için	50	0,63	BE2
3036657	D-ST 16	ST 16 için	50	0,72	BE2
3030488	D-ST 2,5-TWIN	ST 1,5-TWIN, ST 2,5-TWIN, ST 2,5-MT, PT 2,5-TWIN için	50	0,51	BE2
3030491	D-ST 4-TWIN	ST 4-TWIN için	50	0,51	BE2
3030514	D-ST 2,5-QUATTRO	ST 1,5-QUATTRO, ST 2,5-QUATTRO, PT 2,5-QUATTRO için	50	0,56	BE2
3030527	D-ST 4-QUATTRO	ST 4-QUATTRO için	50	0,56	BE2
3038590	D-ST 2,5-QUATTRO-MT	ST 2,5-QUATTRO-MT için	50	0,56	BE2
3030459	D-STTB 2,5	STTB 1,5, STTB 2,5... için	50	0,55	BE2
3038503	D-STTBS 2,5	STTBS 2,5, PTTBS 2,5 için	50	0,55	BE2
3030462	D-STTB 4	STTB 4 için	50	0,55	BE2
3035098	D-STTBS 4	STTBS 4 için	50	0,55	BE2
3036660	D-ST 2,5-3L	ST 2,5-3L için	50	0,73	BE2
3036673	D-ST 2,5-PE/3L	ST 2,5-PE/3L için	50	0,73	BE2
3035548	D-STTBS 4-MT	STTBS 4-TG için	50	0,82	BE2
3209112	D-STIO 2,5/3	STIO 2,5/3-2B/L için	50	0,63	BE2
3040083	D-ST 2,5 QUATTRO/2P	ST 2,5-QUATTRO/2P için	50	0,56	BE2
3040096	D-STTB 2,5/2P	STTB 2,5/2P için	50	0,55	BE2
3034426	D-DTME 6	STME 6-DIO/L-R HV için	10	1,17	BE2
3033197	D-STU 10/4x25	STU 10/ 4x2,5 için	50	1,02	BE2
3208142	D-PT 1,5/S	PT 1,5/S için	50	0,49	BE2
3208184	D-PT 1,5/S-TWIN	PT 1,5/S-TWIN için	50	0,49	BE2
3208375	D-PT 1,5/S-QUATTRO	PT 1,5/S-QUATTRO için	50	0,56	BE2
3211003	D-PT 2,5-MT	PT 2,5-MT, PT 2,5-TG için	50	0,52	BE2
3113771	D-PT 1,5/S-3L	PT 1,5/S-3L için	50	0,72	BE2
3244575	D-PTIO 1,5/S/3	PTIO 1,5/S/3 için	50	0,50	BE2
3244589	D-PTIO 1,5/S/5	PTIO 1,5/S/5 için	50	0,57	BE2
1088746	D-PTV 2,5/4	PTV 2,5 ve PTV 4... için	50	0,51	BE2
1079918	D-PTV 2,5/4-MT	PTV 4-TG, PTV 4-MT, PTV 4-HESI için	50	0,46	BE2
1088748	D-PTV 2,5/4-QUATTRO	PTV 2,5-QUATTRO PTV 4-QUATTRO için	50	0,56	BE2
1088747	D-PTV 2,5/4-TWIN	PTV 2,5-TWIN ve PTV 4-TWIN için	50	0,51	BE2
1180894	D-PTV 6	PTV 6 ve PTV 6-PE için	50	0,56	BE2



D-UT 2,5/10



D-UT 2,5/4 - TWIN



D-UTTB 2,5/4



D-UT 2,5/10 BU



D-ST...



D-STTB...



D-ST 2,5-PE/3L



D-STTBS...



D-PTV 2,5/4

SİRNO.	TİP	AÇIKLAMA	Ambalaj (Ad.)	BİRİM FİYAT (€/Ad.)	SATIŞ GRUBU
KAPAKLAR					
3211647	D-PT 2,5-3L	PT 2,5/3L için	50	0,70	BE2
3208579	D-PTTB 1,5/S	PTTB 1.5/S için	50	0,57	BE2
3214699	D-PTTBS 1,5/S	PTTBS 1,5/S için	50	0,52	BE2
3211634	D-PTTB 2,5	PTTB 2,5 için	50	0,57	BE2
3208979	D-PT 4-QUATTRO	PT 4-QUATTRO için	50	0,56	BE2
3208977	D-PT 4-TWIN	PT 4-TWIN için	50	0,54	BE2
3212044	D-PT 6	PT 6 için	50	0,56	BE2
3212057	D-PT 10	PT 10 için	50	0,54	BE2
3212060	D-PT 16 N	PT 16 N için	50	0,69	BE2
3210543	D-PT 2,5-PE/3L	PT 2,5-PE/3L için	50	0,70	BE2
3210443	D-PT 4-PE/3L	PT 4-PE/3L için	50	0,70	BE2
3213975	D-PTI/3	PTI 2,5-PE/L/N için	50	0,51	BE2
3212167	D-PTME 4	PTME 4 için	10	0,84	BE2
3209533	D-PTU 6-T	PTU 6-T ve PTU 6-T-P için	50	1,17	BE2
AYIRMA PLAKALARI					
3047167	ATP-UT	UT 2,5, UT 4, UT 6, UT 10, UT 2,5/1P, UT 4/1P için	50	0,70	BE1
3046272	ATP-TB	TB 2,5-10 için	50	0,71	BE1
3246959	ATP-TB/3	2 ve 3 katlı TB serisi klemensler için	50	0,77	BE1
3101223	ATS-MTK	MTK, MTK P/P için	50	0,72	BE1
3030721	ATP-ST 4	ST 1,5, ST 2,5, ST 4, ST 2,5/1P, ST 2,5/1P-PE, ST-4MT, ST 4-TG, ST 4-HESI (5x20) için	50	0,42	BE2
3030789	ATP-ST-TWIN	ST 1,5-TWIN, ST 2,5-TWIN, ST 4-TWIN, ST 2,5-MT, ST 2,5-TG için	50	0,59	BE2
3030815	ATP-ST QUATTRO	ST 1,5-QUATTRO, ST 2,5-QUATTRO, ST 4-QUATTRO için	50	0,65	BE2
3030747	ATP-STTB 4	STTB 1,5, STTB 2,5, STTB 4 için	50	0,66	BE2
ÜST KÖPRÜLER					
0201346	FBI 2-20	UKH 50 ve TB 50 için, 2'li	10	4,58	BE1
0201317	FBI 3-20	UKH 50 ve TB 50 için, 3'lü	10	6,45	BE1
3246117	SCBI 10-5 N	TB 2,5 l için, 10'lu	10		BE1
3000833	SCBI 10-5 N W	TB 2,5 TWIN/QUATTRO I, TB 3 I, TB 2,5-L/LB I ve TB 2,5-2 L I için, 10'lu	10	0,68	BE1
3246120	SCBI 10-6	TB 4... I, TB 4-L/LB I, TB 4-2L I, TB 2,5-3L I,...., motor klemensleri için, 10'lu	10	3,36	BE1
3000834	SCBI 10-6 W	TB 4... I, TB 4-L/LB I, TB 4-2L I, TB 2,5-3L I,...., motor klemensleri için, 10'lu	10	0,64	BE1
3246133	SCBI 10-8	TB 6 l için, 10'lu	10	3,53	BE1
3000835	SCBI 10-8 W	TB 6 l için, 10'lu	10	0,79	BE1
3245134	SCBI 10-8,15	TB 6-T I, UK 6-T... için, 10'lu	10	4,58	BE1
3000417	SCBI 10-8,15 ISO	TB 6-T I, UK 6-T... için, 10'lu, atlamalı köprüleme için	10	4,80	BE1
3246146	SCBI 10-10	TB 10...l için, 10'lu	10	4,57	BE1
3000836	SCBI 10-10 W	TB 10...l için, 10'lu	10	0,87	BE1
3246159	SCBI 10-12	TB 16 l için, 10'lu	10	6,40	BE1
3246162	SCBI 2-15	TB 35 l için, 2'li	10	1,87	BE1
3246573	SCBI 3-15	TB 35 l için, 3'lü	10	2,58	BE1
3246612	SCBI 5-15	TB 35 l için, 5'li	10	4,00	BE1
3247222	SCBI 2-20 N	TB 70 l için, 2'li	10	3,47	BE1
3247229	SCBI 3-20 N	TB 70 l için, 3'lü	10	3,96	BE1
3213014	FBS 2-3,5	PT 1,5/S... için, 2'li	50	0,46	BE2
3213027	FBS 3-3,5	PT 1,5/S... için, 3'lü	50	0,81	BE2
3213043	FBS 5-3,5	PT 1,5/S... için, 5'li	50	1,63	BE2
3213056	FBS 10-3,5	PT 1,5/S... için, 10'lu	50	3,75	BE2
3213125	FBS 10-3,5 BU	PT 1,5/S... için, 10'lu, mavi	50	3,75	BE2
3213069	FBS 20-3,5	PT 1,5/S... için, 20'li	50	7,27	BE2
3213138	FBS 20-3,5 BU	PT 1,5/S... için, 20'li, mavi	50	7,27	BE2
3030116	FBS 2-4	ST 1,5 için, 2'li	50	0,49	BE2
3030129	FBS 3-4	ST 1,5 için, 3'lü	50	0,84	BE2
3030132	FBS 4-4	ST 1,5 için, 4'lü	50	1,13	BE2
3030145	FBS 5-4	ST 1,5 için, 5'li	50	1,44	BE2
3030158	FBS 10-4	ST 1,5 için, 10'lu	10	2,89	BE2
3030352	FBS 20-4	ST 1,5 için, 20'li	10	5,83	BE2
3030161	FBS 2-5	UT 2,5, ST 2,5 ve PT 2,5 için, 2'li, 24 A	50	0,51	BE2
3030174	FBS 3-5	UT 2,5, ST 2,5 ve PT 2,5 için, 3'lü, 24 A	50	0,77	BE2



D-PT 4-QUATTRO



D-PT 4-PE/3L



ATP-STTB 4



SCBI ...



FBI ...



FBS 10-...



FBS 2-...

SİPNO.	TİP	AÇIKLAMA	Ambalaj (Ad.)	BİRİM FİYAT (€/Ad.)	SATIŞ GRUBU
ÜST KÖPRÜLER					
3030187	FBS 4-5	UT 2,5, ST 2,5, PT 2,5 ve PTV 2,5 için, 4'lü, 24 A	50	1,09	BE2
3030190	FBS 5-5	UT 2,5, ST 2,5, PT 2,5 ve PTV 2,5 için, 5'li, 24 A	50	1,38	BE2
3030213	FBS 10-5	UT 2,5, ST 2,5, PT 2,5 ve PTV 2,5 için, 10'lu, 24 A	10	2,87	BE2
3036916	FBS 10-5 BU	UT 2,5, ST 2,5, PT 2,5 ve PTV 2,5 için, 10'lu, mavi, 24 A	10	2,87	BE2
3030226	FBS 20-5	UT 2,5, ST 2,5, PT 2,5 ve PTV 2,5 için, 20'li, 24 A	10	5,61	BE2
3036929	FBS 20-5 BU	UT 2,5, ST 2,5, PT 2,5 ve PTV 2,5 için, 20'li, mavi 24 A	10	5,61	BE2
3038930	FBS 50-5	UT 2,5, ST 2,5, PT 2,5 ve PTV 2,5 için, 50'li, 24 A	10	14,03	BE2
3032114	FBS 50-5 BU	UT 2,5, ST 2,5, PT 2,5 ve PTV 2,5 için, 50'li, mavi, 24 A	10	14,03	BE2
3030336	FBS 2-6	UT 4, ST 4, PT 4 ve PTV 4 için, 2'li, 32 A	50	0,54	BE2
3036932	FBS 2-6 BU	UT 4, ST 4, PT 4 ve PTV 4 için, 2'li, mavi, 32 A	50	0,54	BE2
3030242	FBS 3-6	UT 4, ST 4, PT 4 ve PTV 4 için, 3'lü, 32 A	50	0,84	BE2
3036945	FBS 3-6 BU	UT 4, ST 4, PT 4 ve PTV 4 için, 3'lü, mavi, 32 A	50	0,84	BE2
3030255	FBS 4-6	UT 4, ST 4, PT 4 ve PTV 4 için, 4'lü, 32 A	50	1,12	BE2
3036958	FBS 4-6 BU	UT 4, ST 4, PT 4 ve PTV 4 için, 4'lü, mavi, 32 A	50	1,12	BE2
3030349	FBS 5-6	UT 4, ST 4, PT 4 ve PTV 4 için, 5'li, 32 A	50	1,49	BE2
3030271	FBS 10-6	UT 4, ST 4, PT 4 ve PTV 4 için, 10'lu, 32 A	10	2,91	BE2
3032198	FBS 10-6 BU	UT 4, ST 4, PT 4 ve PTV 4 için, 10'lu, mavi, 32 A	10	2,91	BE2
3030365	FBS 20-6	UT 4, ST 4, PT 4 ve PTV 4 için, 20'li, 32 A	10	6,37	BE2
3030284	FBS 2-8	UT 6, ST 6, PT 6 ve PTV 6 için, 2'li, 41 A	10	0,72	BE2
3030297	FBS 3-8	UT 6, ST 6, PT 6 ve PTV 6 için, 3'lü, 41 A	10	1,04	BE2
3030307	FBS 4-8	UT 6, ST 6, PT 6 ve PTV 6 için, 4'lü, 41 A	10	1,47	BE2
3030310	FBS 5-8	UT 6, ST 6, PT 6 ve PTV 6 için, 5'li, 41 A	10	1,93	BE2
3030323	FBS 10-8	UT 6, ST 6, PT 6 ve PTV 6 için, 10'lu, 41 A	10	3,66	BE2
3005947	FBS 2-10	UT 10, ST 10, PT 10 için, 2'li, 57 A	10	1,03	BE2
3005950	FBS 2-12	UT 16, ST 16 için, 2'li, 76 A	10	1,18	BE2
3005963	FBS 2-16	UT 35 için, 2'li, 101 A	10	1,36	BE2
3033702	FBSR 2-5	UT 2,5, ST 2,5, PT 2,5 ve PTV 2,5 için, 2'li, 17,5 A	50	0,42	BE2
3001591	FBSR 3-5	UT 2,5, ST 2,5, PT 2,5 ve PTV 2,5 için, 3'lü, 17,5 A	50	0,71	BE2
3001592	FBSR 4-5	UT 2,5, ST 2,5, PT 2,5 ve PTV 2,5 için, 4'lü, 17,5 A	50	0,93	BE2
3001593	FBSR 5-5	UT 2,5, ST 2,5, PT 2,5 ve PTV 2,5 için, 5'li, 17,5 A	50	1,18	BE2
3033710	FBSR 10-5	UT 2,5, ST 2,5, PT 2,5 ve PTV 2,5 için, 10'lu, 17,5 A	10	2,25	BE2
3033715	FBSR 2-6	UT 4, ST 4, PT 4 ve PTV 4 için, 2'li, 24 A	50	0,46	BE2
3001594	FBSR 3-6	UT 4, ST 4, PT 4 ve PTV 4 için, 3'lü, 24 A	50	0,79	BE2
3001595	FBSR 4-6	UT 4, ST 4, PT 4 ve PTV 4 için, 4'lü, 24 A	50	0,95	BE2
3001596	FBSR 5-6	UT 4, ST 4, PT 4 ve PTV 4 için, 5'li, 24 A	50	1,26	BE2
3033716	FBSR 10-6	UT 4, ST 4, PT 4 ve PTV 4 için, 10'lu, 24 A	10	2,51	BE2
3033808	FBSR 2-8	UT 6, ST 6, PT 6 ve PTV 6 için, 2'li, 32 A	10	0,60	BE2
3001597	FBSR 3-8	UT 6, ST 6, PT 6 ve PTV 6 için, 3'lü , 32 A	10	0,97	BE2
3033809	FBSR 5-8	UT 6, ST 6, PT 6 ve PTV 6 için, 5'li , 32 A	10	1,54	BE2
3001599	FBSR 10-8	UT 6, ST 6, PT 6 ve PTV 6 için, 10'lu , 32 A	10	3,15	BE2
3030860	RB ST 6-(2,5/4)	ST serisi için 6 mm ² 'den 4 ve 2,5 mm ² 'ye geçiş köprüsü	10	0,93	BE2
3030873	RB ST 10-(2,5/4)	ST serisi için 10 mm ² 'den 4 ve 2,5 mm ² 'ye geçiş köprüsü	10	1,73	BE2
3030886	RB ST 16-(2,5/4)	ST serisi için 16 mm ² 'den 4 ve 2,5 mm ² 'ye geçiş köprüsü	10	2,05	BE2
3047251	RB UT 6-(2,5/4)	UT serisi için 6 mm ² 'den 4 ve 2,5 mm ² 'ye geçiş köprüsü	10	0,65	BE1
3047060	RB UT 10-(2,5/4)	UT serisi için 10 mm ² 'den 4 ve 2,5 mm ² 'ye geçiş köprüsü	10	1,50	BE1
3047073	RB UT 16-(2,5/4)	UT serisi için 16 mm ² 'den 4 ve 2,5 mm ² 'ye geçiş köprüsü	10	1,77	BE1
3047112	AGK 4-UT 10	UT 10'a takılır, 6 mm ² 'ye kadar ilave kablo bağlantısı yapmak için kullanılır	50	2,24	BE1
3047125	AGK 4-UT 16	UT 16'ya takılır, 6 mm ² 'ye kadar ilave kablo bağlantısı yapmak için kullanılır	50	2,30	BE1
3047138	AGK 4-UT 35	UT 35'e takılır, 6 mm ² 'ye kadar ilave kablo bağlantısı yapmak için kullanılır	50	2,30	BE1
3260145	AGK 10-PTPOWER	PTPOWER 50, 95 ve 150'ye takılır, 16 mm ² 'ye kadar 2 adet ilave kablo bağlantısı yapmak için kullanılır	10	3,79	BE2



FBS



FBSR



RB ST...



AGK 4-UT 10



AGK 10-PTPOWER

SİPNO.	TİP	AÇIKLAMA	Ambalaj (Ad.)	BİRİM FİYAT (€/Ad.)	SATIŞ GRUBU
TARAK KÖPRÜLER					
3247145	INB 2-5	TB 2,5... I, TB 3 I, TB 2,5-L/LB I ve TB 2,5-2 L I için, 2'li	10	0,25	BE1
3247152	INB 3-5	TB 2,5... I, TB 3 I, TB 2,5-L/LB I ve TB 2,5-2 L I için, 3'lü	10	0,37	BE1
3246175	INB 10-5	TB 2,5... I, TB 3 I, TB 2,5-L/LB I ve TB 2,5-2 L I için, 10'lu	10	1,32	BE1
3246188	INB 10-6	TB 4... I, TB 4-L/LB I ve TB 4-2L I için, 10'lu	10	2,02	BE1
3246191	INB 10-8	TB 6 I, TB 6-T I için, 10'lu	10	2,48	BE1
3247159	INBS 10-8	TB...HESI için, 10'lu	10	2,46	BE1
3246201	INB 10-10	TB 10 I için, 10'lu	10	3,33	BE1
3246214	INB 10-12	TB 16 I için, 10'lu	10	3,66	BE1
3246227	INB 2-15	TB 35 I için, 2'li	10	1,59	BE1
3251212	INB 2-25	TB 95 I için, 2'li	10	7,28	BE1
3251213	INB 3-25	TB 95 I için, 3'lü	10	10,60	BE1
3251214	INB 2-31	TB 150 I için, 2'li	10	10,47	BE1
3251215	INB 3-31	TB 150 I için, 3'lü	10	15,74	BE1
3251216	INB 2-36	TB 240 I için, 2'li	10	12,12	BE1
3251217	INB 3-36	TB 240 I için, 3'lü	10	17,89	BE1
3260067	EB 2-20/PT	PTPOWER 50 için, 2'li	10	8,14	BE2
3260157	EB 2-25/PT	PTPOWER 95 için, 2'li	10	9,68	BE2
3215057	EB 2-31/PT	PTPOWER 150 için, 2'li	5	22,66	BE2



INB 10-5



INB 2-25



EB 2-25/PT

ÜRÜN SEÇİMİ İÇİN BİZİ ARAYABİLİRSİNİZ.

TEST FİŞLERİ, SOKETLERİ VE KISA DEVRE KÖPRÜLERİ

3075842	SB 6-T 2-8	TB 6-T I, UK 6-T... için anahtarlamalı kısadevre köprüsü, 2 kutuplu	10	2,05	BE1
3075844	SB 6-T 4-8	TB 6-T I, UK 6-T... için anahtarlamalı kısadevre köprüsü, 4 kutuplu	10	4,59	BE1
3075846	SB 6-T 10-8	TB 6-T I, UK 6-T... için anahtarlamalı kısadevre köprüsü, 10 kutuplu	10	11,46	BE1
3070321	SBP-TB 6-T 2-8	TB 6-T I, UK 6-T... için anahtarlamalı kısadevre köprüsü ve kovan, 2 kutuplu	10	4,14	BE1
3070323	SBP-TB 6-T 4-8	TB 6-T I, UK 6-T... için anahtarlamalı kısadevre köprüsü ve kovan, 4 kutuplu	10	8,05	BE1
3035755	SB-ME 2-6	UTME 4 için anahtarlamalı kısadevre köprüsü, 2 kutuplu	10	2,47	BE2
3035756	SB-ME 3-6	UTME 4 için anahtarlamalı kısadevre köprüsü, 3 kutuplu	10	3,70	BE2
3035757	SB-ME 4-6	UTME 4 için anahtarlamalı kısadevre köprüsü, 4 kutuplu	10	4,94	BE2
3035977	PAI-4-FIX-5/6 YE	4 mm test fişleri için adaptör, UTME 4'e uygun, sarı	10	1,38	BE2
3032745	PAI-4FIX YE	4 mm test fişleri için adaptör, UTME 6'ya uygun, sarı	10	1,38	BE2
0201744	MPS-MT	2.3 mm test fişi (metal kısım)	10	1,86	BE1
0201692	MPS-IH YE	2.3 mm test fişi izolasyonu, sarı	10	0,36	BE1



SBP-TB 6-T 2-8



SB 6-T 2-8



PS, MPS...



PAI-4-FIX...



TPS 3/20/5

Tip	Renk					
	BU	RD	BK			
MPS-IH ...	0201689	BE1	0201676	BE1	0201731	BE1
PAI-4-FIX-5/6 ...	3035975	BE2	3035976	BE2	3035980	BE2
PAI-4-FIX ...	3032729	BE2	3032732	BE2	3032774	BE2

E/AL-NS 35



E/UK 1

E/NS 35 N

E-UK



E/TB

SİPNO.	TİP	AÇIKLAMA	Ambalaj (Ad.)	BİRİM FİYAT (€/Ad.)	SATIŞ GRUBU
KLEMENS DURDURUCULARI					
3022276	CLIPFIX 35 -5	Vidasız durdurucu, 5,15 mm genişlik, NS35 için	50	0,73	BE7
3022218	CLIPFIX 35	Vidasız durdurucu, 9,5 mm genişlik, NS35 için	50	0,84	BE7
1201442	E/UK	Vidalı durdurucu, 9,5 mm genişlik, NS35 ve NS32 için	50	0,77	BE7
3246966	E/TB	Vidalı durdurucu, 9,5 mm genişlik, NS35 ve NS32 için	50	0,92	BE7
0800886	E/NS 35 N	NS 35 ray için	50	2,08	BE7
1201662	E/AL-NS 35	NS 35 ray için	10	5,91	BE7
1401637	E/MBK*	NS 15 ray için, vidalı (Sadece 1401019 MBK klemensler için uygundur)	100	0,86	BE7
3022263	CLIPFIX 15	NS 15 ray için	50	0,89	BE7

Grup etiket çeşitleri için sayfa 64'e bakınız.



SİPNO.	TİP	AÇIKLAMA	UZUNLUK	Ambalaj (Ad.)	BİRİM FİYAT (€/Metre)	SATIŞ GRUBU
ÇELİK MONTAJ RAYLARI						
1206421	NS 35/ 7,5 ZN PERF 2000 mm	35x7,5 delikli galvanizli	2 m	5	2,69	BE7
1206434	NS 35/ 7,5 ZN UNPERF 2000 mm	35x7,5 deliksiz galvanizli	2 m	5	2,57	BE7
1206599	NS 35/15 ZN PERF 2000 mm	35x15 delikli galvanizli	2 m	5	7,64	BE7
1206586	NS 35/15 ZN UNPERF 2000 mm	35x15 deliksiz galvanizli	2 m	5	7,94	BE7
0801733	NS 35/ 7,5 PERF 2000 mm	35x7,5 delikli galvanizli ve pasifize edilmiş	2 m	5	3,76	BE7
0801681	NS 35/ 7,5 UNPERF 2000 mm	35x7,5 deliksiz galvanizli ve pasifize edilmiş	2 m	5	4,67	BE7
1201730	NS 35/15 PERF 2000 mm	35x15 delikli galvanizli ve pasifize edilmiş	2 m	5	10,88	BE7
1201714	NS 35/15 UNPERF 2000 mm	35x15 deliksiz galvanizli ve pasifize edilmiş	2 m	5	11,79	BE7
1401682	NS 15 PERF 2000 mm	15x5 delikli galvanizli ve pasifize edilmiş	2 m	5	6,10	BE7
1401695	NS 15 UNPERF 2000 mm	15x5 deliksiz galvanizli ve pasifize edilmiş	2 m	5	5,59	BE7
3240262	NS 30/15 PERF 2000 mm	Kablo kroşeleri için galvanizli	2 m	5	13,32	BE7

Ray ve kanal kesme makasları için sayfa 84'e bakınız.



SİPNO.	TİP	AÇIKLAMA	Ambalaj (Ad.)	BİRİM FİYAT (€/Ad.)	SATIŞ GRUBU
MONTAJ RAYLARI İÇİN AKSESUARLAR					
1206560	NS 35/ 7,5 CAP	35x7,5 ray için plastik kapak	100	0,46	BE7
1206573	NS 35/15 CAP	35x15 ray için plastik kapak	100	0,46	BE7
1201141	AB/NS	Ray taşıyıcı, izole, M6, 20 mm	10	2,79	BE7
1201086	BG/S	Ray taşıyıcı, M6, 30 derece açılı, 35 mm	10	2,39	BE7
1201060	BG/F	Ray taşıyıcı, M6, 12 mm	10	2,94	BE7



SİPNO.	TİP	AÇIKLAMA	Ambalaj (Ad.)	BİRİM FİYAT (€/Ad.)	SATIŞ GRUBU
KABLO KROŞELERİ					
3240252	WCC 14	6-14 mm çapında kablolar için	25	3,41	BE7
3240253	WCC 18	12-18 mm çapında kablolar için	25	3,50	BE7
3240254	WCC 22	18-22 mm çapında kablolar için	25	3,59	BE7
3240255	WCC 26	22-26 mm çapında kablolar için	25	3,92	BE7
3240256	WCC 30	26-30 mm çapında kablolar için	25	4,33	BE7



SİPNO.	TİP	AÇIKLAMA	UZUNLUK	Ambalaj (Ad.)	BİRİM FİYAT (€/Ad.)	SATIŞ GRUBU
OTOMAT RAYINA MONTE EDİLEBİLEN 1 FAZLI PRİZ						
0804026	EO-CF/UT/LED	Ledli, gri, vidalı bağlantı	5		10,61	BE7
0804024	EO-CF/UT	Ledsiz, gri, vidalı bağlantı	5		8,83	BE7
0804040	EO-CF/PT/LED	Ledli, gri, push-in yaylı bağlantı	5		12,45	BE7
0804038	EO-CF/PT	Ledsiz, gri, push-in yaylı bağlantı	5		10,34	BE7
0804027	EO-CF/UT/LED/GN	Ledli, yeşil, vidalı bağlantı	5		10,61	BE7
0804025	EO-CF/UT/GN	Ledsiz, yeşil, vidalı bağlantı	5		8,83	BE7



EO-CF/PT/LED



EO-CF/UT/GN



Prizler hem DIN rayına hem de doğrudan saca monte edilebilir



Opsiyonel montaj çerçeveleri kullanarak zorlu endüstriyel ortamlar için IP65 koruması sağlanabilir.



Çeşitli ülkelerde kullanım için 11 farklı arayüz

PROFİL KAPAKLAR

5022630	AP 2-TU	Profil kapak taşıyıcısı, AP 2 METER kapak için	50		1,34	BE6
3034372	AP 2-TU KS	Profil kapak taşıyıcısı, mühürlenebilir, AP 2 METER kapak için	10		1,68	BE6
5022627	AP 2 METER	Profil kapak, AP 2-TU... kapak taşıyıcısının üzerine takılır, 1 metre*	1		28,55	BH8
5022656	AP 3-TU	Profil kapak taşıyıcısı, AP 3 METER kapak için	50		1,65	BE6
3034373	AP 3-TU KS	Profil kapak taşıyıcısı, mühürlenebilir, AP 3 METER kapak için	10		2,00	BE6
5022672	AP 3-TNS 35	Profil kapak taşıyıcısı, mühürlenebilir, AP 3 METER kapak için, raya yandan takılır	10		6,95	BE7
5022643	AP 3 METER	Profil kapak, AP 3-TU, AP 3-TU KS, AP 3-TNS 35 taşıyıcıların üzerine takılır, 1 metre*	1		38,24	BH8
3034374	APH-ME	Profil kapak taşıyıcısı, mühürlenebilir, AP-ME METER kapak için	10		4,16	BE6
3034358	APT-ME	Profil kapak taşıyıcısı, AP-ME METER kapak için	10		2,67	BE6
3034361	AP-ME METER	Profil kapak, 1 metre*	10		111,71	BH8
1201468	VAH	Yüksekliği ayarlanabilir kapak taşıyıcısı, A/U CM için. E/UK veya CLIPFIX 35 ile kullanılır	10		2,65	BE7
5021110	A/U CM	Profil kapak, iç boyutlar: 100 x 38 mm, istenen boyda kesilir, maksimum boy: 2,05 m*	1		Sorunuz	BH8
3240265	AH-ME	200x150x76 mm	5		297,00	BE6

* Bu ürünlerin istenen boyda kesilmiş ve delikleri açılmış halde tedariki mümkündür. Profil kapak taşıyıcıları uç noktalardan itibaren yaklaşık 40 cm aralıkla yerleştirilmelidir.



Mühürlenebilir AP-ME uygulaması



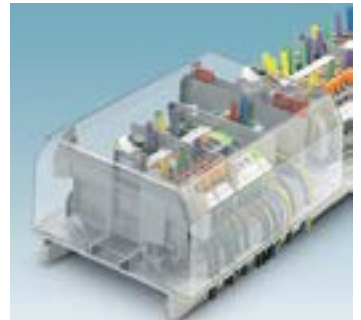
Mühürlenebilir AP 2 uygulaması



Mühürlenebilir AP 3 uygulaması



A/U profilin, yüksekliği ayarlanabilir VAH taşıyıcı ve CLIPFIX 35 durdurucu ile uygulaması



Mühürlenebilir AH-ME uygulaması

Mevcut diğer ürünleri görmek ve ürünlerin ölçülerini incelemek için 3 no'lu kataloğumuza bakabilir veya web sitemizi ziyaret edebilirsiniz.

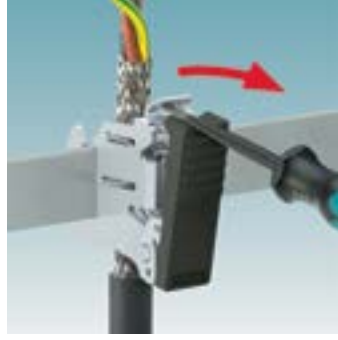
SCC EKSPANLAMA KLEMENSLERİ OPTIMUM EKSPANLAMA – KOLAY MONTAJ

SCC ekranlama klemenslerinin kullanımı hızlı ve kolaydır ve girişimleri güvenle ortadan kaldıran optimum bir ekran teması sağlarlar. Tüm modeller tek elle bile aletsiz olarak monte edilebilir. Uygulanan kuvvet yaylı baskı teknolojisi sayesinde ayarlıdır, bu sayede iletkeni fazla deforme etmezsiniz, mümkün olan en geniş temas yüzeyi sağlar. Ürünler üzerindeki geniş etiketleme alanları sayesinde hangi kabloun nereye bağlanacağı net şekilde belirtilebilir.



Emniyetli bağlantı

Bağlantı alet kullanmadan hızlı şekilde yapılabilir. Klemensin baraya takılması esnasında kontak yayı gergin konumda değildir, bu sayede kullanıcı açısından güvenlidir.



Açması kolay

Klemensler fazla zorlanmaksızın açılabilir. Kazara açılmaları önlemek için, açarken genişliği 3.5 mm'yi geçmeyen bir tornavida gereklidir.



Yüksek temas kalitesi

Kontakt yayının tasarımı uzun vadede dayanıklı ve tekrar bağlamalarda da güvenilir bir temas kalitesini garantiler. Yay; iletkeni merkezler ve iletken çökmelerini kompanse eder.



Düşük transfer empedansı

Ekranlama klemensleri bara ile doğrudan, geniş yüzeyli bir temas sağlarlar. Bu nedenle düşük bir transfer empedansını desteklerler.



Anlaşılır kablağ

Klemenslerin anlaşılır şekilde etiketlenebilirliği oluşu kabloların devre şemasına uygun şekilde takılmasını garantiler.



Montaj tipleri

Baraya, DIN rayına ve doğrudan montaj olmak üzere üç montaj seçeneği, tasarımınızda ileri derecede esneklik sağlar.



Çeşitli aksesuarlar

Ekranlama klemensleri ile birlikte kullanabileceğiniz bara, mesnet vb. aksesuarlar için sonraki sayfaya bakınız.



Geniş ürün gamı

SCC serisinin diğer tipleri ve farklı ekranlama klemens modelleri için bizimle irtibata geçebilirsiniz.



SK...



SK ekranlama klemensleri geniş ekranlama yüzeyi sağlar. Baraya, raya ve doğrudan saca monte edilen tipleri mevcuttur.

SİP.NO. TİP AÇIKLAMA

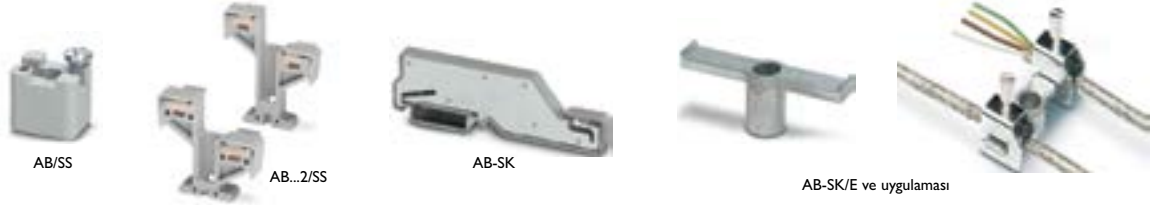
EKSPANLAMA KLEMENSLERİ

SİP.NO.	TİP	AÇIKLAMA	Ambalaj (Ad.)	BİRİM FİYAT (€/Ad.)	SATIŞ GRUBU
1019420	SCC 5	2-5 mm Ø baraya montaj için, yaylı	20	93,70	BE7
1019421	SCC 10	3-10 mm Ø baraya montaj için, yaylı	20	107,60	BE7
1019422	SCC 15	8-15 mm Ø baraya montaj için, yaylı	10	125,00	BE7
1019423	SCC 20	10-20 mm Ø baraya montaj için, yaylı	10	167,00	BE7
3025338	SK 5	2-5 mm Ø baraya montaj için, vidalı	10	103,20	BE7
3025163	SK 8	3-8 mm Ø baraya montaj için, vidalı	10	118,60	BE7
3025176	SK 14	3-14 mm Ø baraya montaj için, vidalı	10	137,70	BE7
3025189	SK 20	5-20 mm Ø baraya montaj için, vidalı	10	184,00	BE7
3026463	SK 35	20-35 mm Ø baraya montaj için, vidalı	10	193,00	BE7



AKG...

SİPNO.	TİP	AÇIKLAMA	UZUNLUK	Ambalaj (Ad.)	BİRİM FİYAT (€/Ad.)	SATIŞ GRUBU
BARA KLEMENLERİ VE BARA MESNETLERİ						
0404017	AK 4	0,5-6 mm ² , 3x10 mm bara için		50	7,73	BE7
0404033	AK 16	1,5-16 mm ² , 3x10 mm bara için		50	11,71	BE7
0404046	AK 35	2,5-35 mm ² , 3x10 mm bara için		50	25,82	BE7
0421016	AKG 4 BU	0,5-6 mm ² , mavi, 3x10 mm bara için		50	11,19	BE7
0423014	AKG 16 BU	1,5-16 mm ² , mavi, 3x10 mm bara için		50	15,97	BE7
0424013	AKG 35 BU	2,5-35 mm ² , mavi, 3x10 mm bara için		50	29,80	BE7
0421029	AKG 4 GNYE	0,5-6 mm ² , topraklama, 3x10 mm bara için		50	11,19	BE7
0423027	AKG 16 GNYE	1,5-16 mm ² , topraklama, 3x10 mm bara için		50	15,97	BE7
0424026	AKG 35 GNYE	2,5-35 mm ² , topraklama, 3x10 mm bara için		50	29,80	BE7
0402174	NLS-CU 3/10 SN 1000mm	10x3 mm, bakır, kalay kaplı, 1 m bara		10	276,00	BE7
0404428	AB/SS	10x3 mm bara mesneti		10	22,69	BE7
0404431	AB2/SS	Bara mesneti, çift katlı, 48 mm		10	38,30	BE7
0404460	ABN2/SS	Bara mesneti, çift katlı, 36,8 mm		10	38,30	BE7
3025341	AB-SK	NS 35/7,5 için 10x3 mm bara mesneti		10	82,60	BE7
3026476	AB-SK/E	NS 35/7,5 için 10x3 mm montaj yüzeyine kontaklı doğrudan montaj için bara mesneti		10	53,90	BE7



BU ÜRÜNLER EYLÜL AYINDA SATIŞTAN KALDIRILACAKTIR!

NS 30/15 ray ve WCC...



Şeffaf tipler halojen içermeyen polyamid malzemeden yapılmıştır. V2 yanmazlık sınıfına sahiptirler

İsminde P harfi geçen ürünler kablo korumalıdır

SIRA KLEMENLER (12 KUTUPLU)

3240168	EC 4	Sıra klemens	0,5-4 mm ²	beyaz		10	19,83	BE7
3240172	EC 6	Sıra klemens	0,75-6 mm ²	beyaz		10	22,65	BE7
3240176	EC 10	Sıra klemens	1-10 mm ²	beyaz		10	48,40	BE7
3240169	EC 4 BK	Sıra klemens	0,5-4 mm ²	siyah		10	19,83	BE7
3240173	EC 6 BK	Sıra klemens	0,75-6 mm ²	siyah		10	22,65	BE7
3240177	EC 10 BK	Sıra klemens	1-10 mm ²	siyah		10	48,40	BE7
3240170	EC 4 TR	Sıra klemens	0,75-4 mm ²	şeffaf		10	19,84	BE7
3240174	EC 6 TR	Sıra klemens	1-6 mm ²	şeffaf		10	22,65	BE7
3240178	EC 10 TR	Sıra klemens	1-10 mm ²	şeffaf		10	48,40	BE7
3240167	EC 2,5 P TR	Sıra klemens	0,5-2,5 mm ²	şeffaf	polyamid, kablo korumalı	10	36,50	BE7
3240171	EC 4 P TR	Sıra klemens	0,75-4 mm ²	şeffaf	polyamid, kablo korumalı	10	40,30	BE7
3240175	EC 6 P TR	Sıra klemens	1-6 mm ²	şeffaf	polyamid, kablo korumalı	10	62,50	BE7



BUAT KLEMENLERİ

3240164	JBC 2,5/3	0,5-2,5 mm ² tek telli kablo için	üç kutuplu		100	2,95	BE7
3240165	JBC 2,5/5	0,5-2,5 mm ² tek telli kablo için	beş kutuplu		100	3,70	BE7
3240166	JBC 2,5/8	0,5-2,5 mm ² tek telli kablo için	sekiz kutuplu		50	9,81	BE7



- Transparan
- Push-in bağlantılı
- Farklı kesitlerin tek klemense bağlanma imkanı
- EAC ve UL onayları



0,5 – 2,5 mm²

1,5 – 2,5 mm²

7 damara kadar



CGS 50

CGS KABLO KILAVUZ SİSTEMİ

3071400	CGS 50	Kablo kılavuz sistemi, sabit döner mafsallı		1	765,00	BE6
3071401	CGSA 50	Kablo kılavuz sistemi, kapaklı döner mafsallı		1	956,00	BE6
3071410	CGS-AH 50 SET	Koruyucu kapak seti (2 kapak)		1	251,00	BE6



Paslanmaz çelik Ex panolar

CLIPSAFE paslanmaz çelik Ex pano ürün gamı endüstriyel ortamlarda ve proses endüstrisinde koruma için geniş seçenekler sunar. Standart ürün ölçüleri 1000 mm x 1000 mm x 300 mm'ye kadar olabilmektedir. Talep üzerine klemensleri ile birlikte ATEX ve IECEx onaylı olarak da üretebilmekteyiz.



Polyester Ex panolar

CLIPSAFE polyester Ex pano ürün gamı Ex bölgelerdeki uygulamalarınızda geniş seçenekler sunar. Talep üzerine klemensleri ile birlikte ATEX ve IECEx onaylı olarak da üretebilmekteyiz.



Polyester panolar

CLIPSAFE polyester pano ürün gamı endüstriyel ortamlar ve proses endüstrisinde Ex olmayan bölgeler için uygundur. Talep üzerine panolar klemens kutusu veya kontrol panosu olacak şekilde donatılabilir.

Müşteriye özel çözümler

Kendi ihtiyaçlarınıza göre özelleştirilmiş ürün talepleriniz için lütfen web sitemizdeki talep formunu kullanınız.

Burada vereceğiniz bilgilere göre size özel teklifiniz hazırlanacaktır. Talep formuna ulaşmak için web sitemizde arama kutusuna #0140 yazmanız yeterlidir.



Boş Ex pano

140 farklı Ex-onaylı versiyon içinden uygulamanız için doğru paslanmaz çelik boş panoyu seçin. Özel ölçüler ve işlenmiş yüzeyler talep üzerine üretilebilir.



Boş Ex pano

(müşteri talebine göre işlenmiş) Dişler, montaj delikleri ve dikdörtgen kesiklerle boş panoları ihtiyacınıza göre ve ATEX/IECEx standartlarını dikkate alarak kişiselleştiriyoruz.



Ex klemens kutuları

Klemens kutuları; klemens ve kablo rakorları montajlı şekilde, ATEX ve IECEx cihaz onaylarıyla birlikte temin edilir.



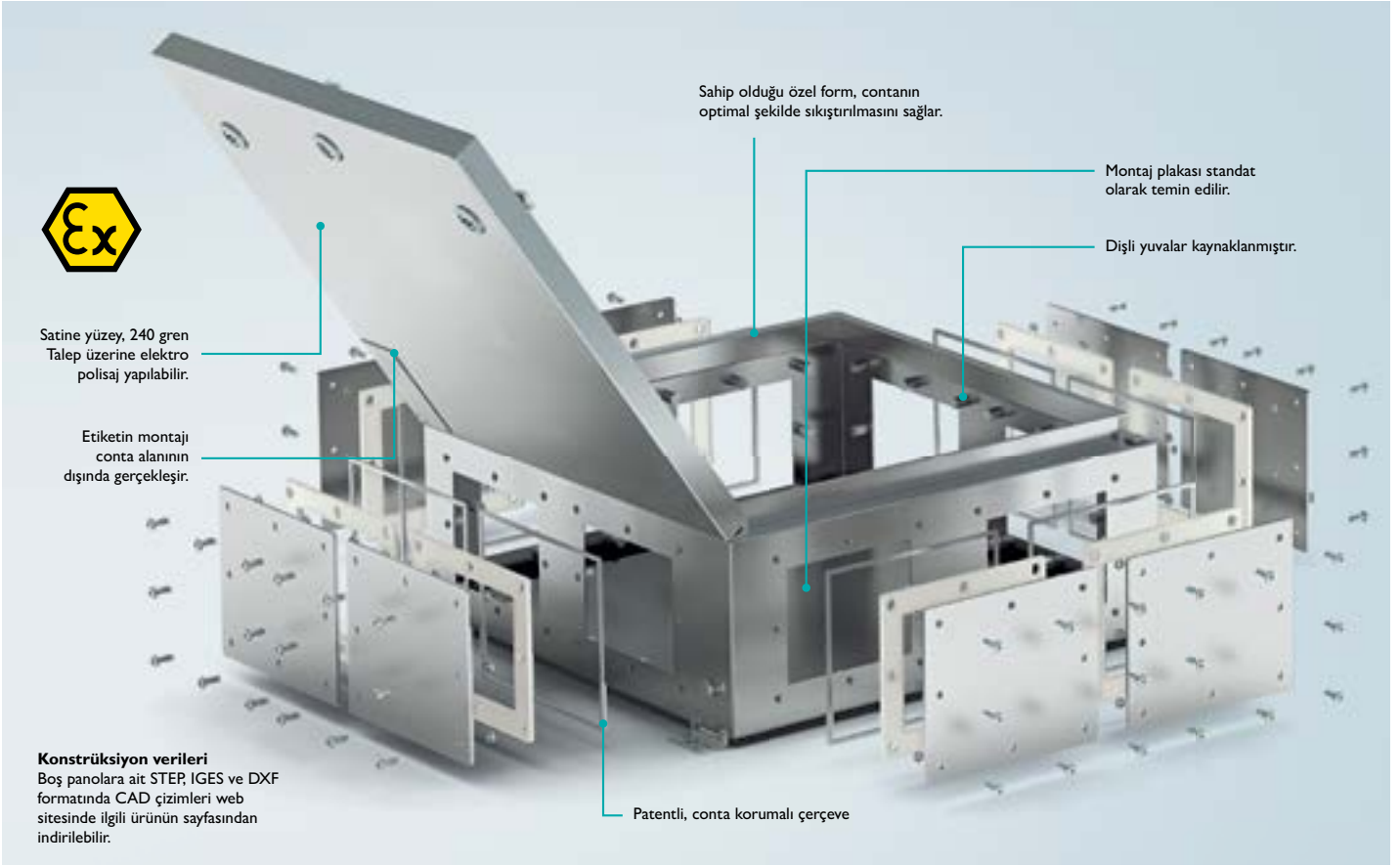
Ex kontrol panoları

Elektronik bileşenli özel kontrol panoları talep üzerine temin edilir.



E... A

SİP. NO	TİP	Malzeme	Genişlik [mm]	Yükseklik [mm]	Derinlik [mm]	Kablo giriş plakası	Montaj Plakası	Ambalaj (Ad.)	BİRİM FİYAT (€/Ad.)	SATIŞ GRUBU
PASLANMAZ ÇELİK, VİDALI KAPAKLI TİPLER (IP66)										
0899000	E S6 A 100X100X80	V4A (316L)	100	100	80	Yok	Yok	1	3.972,00	BH9
0899001	E S6 A 150X100X80	V4A (316L)	150	100	80	Yok	Yok	1	4.083,00	BH9
0899012	E S6 A 300X200X120	V4A (316L)	300	200	120	Yok	Var	1	5.720,00	BH9
0899013	E S6 A 400X200X120	V4A (316L)	400	200	120	Yok	Var	1	6.454,00	BH9



Esnek menteşe

Menteşe ihtiyaçlarınıza veya montaj durumuna göre kolayca değiştirilebilir. Kapının 135° açılma açısı bakım ve serviste rahat çalışma sağlar. Özel kapı ve kapak contası birçok kere açıldıktan sonra bile güvenilir sızdırmazlık sağlar.



Duvara sabitleme konusunda esneklik

Standart temin edilen montaj aparatları montaj durumuna esnek şekilde uyarlanabilir. Kaynaklı montaj aparatları talep üzerine temin edilir.



İsteğe göre flanş plakası donatımı

Klemens kutuları ve boş panolar dört tarafa kadar kablo giriş plakaları ile donatılabilirler. Kablo giriş plakaları, patentli koruyucu mühürleme çerçeveleri ve sabit tespit vidalarına sahiptir.



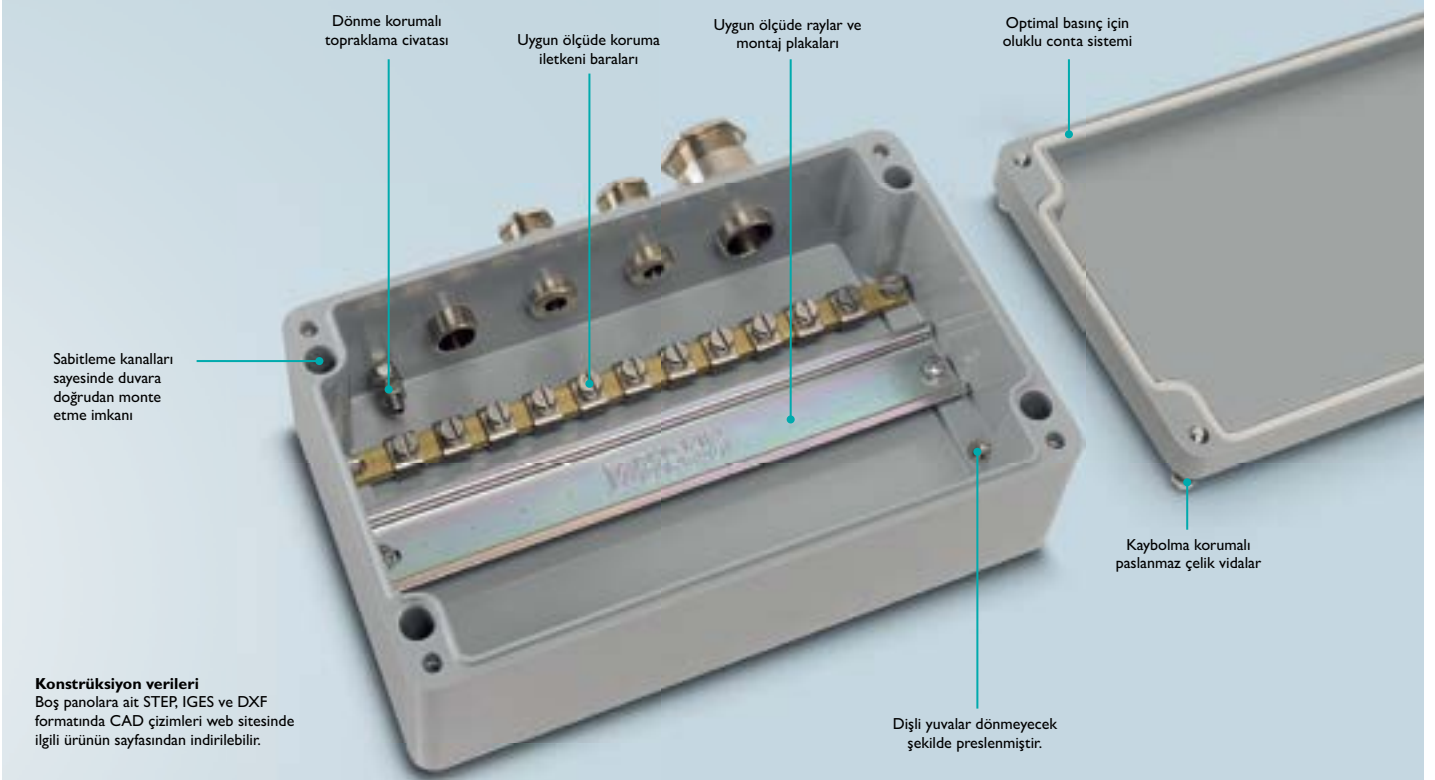
Güvenli harici kullanım

Boş panolar EN 60529, NEMA 4X ve NEMA 250'ye göre IP66 koruma sınıfının tüm gereksinimlerini karşılar ve -55°C ila 135°C sıcaklıklar arasında harici ortamda güvenle kullanılabilir. Drenaj kanalı kapak açıldığında nem ve toz girişini önler.



Ex kablo rakorları

Paslanmaz çelik veya nikel kaplı pirinçten imal edilen çeşitli Ex kablo rakorları standart, takviyeli ve ekranlı kabloların güvenli geçişini sağlar. IP66, IP67 ve IP68 koruma maksimum güvenlik sağlar.



Konstrüksiyon verileri
Boş panolara ait STER, IGES ve DXF formatında CAD çizimleri web sitesinde ilgili ürünün sayfasından indirilebilir.



Duvara sabitleme konusunda esneklik
Montaj aparatlarının konumu montaj yerindeki duruma göre ayarlanabilir.



Kapak mafsalları
Kapak mafsalları sayesinde kapak döndürülebilir şekilde panoya bağlanmıştır. Kapak vidalarını tutan yaylar sayesinde kapak hangi konumda açılırsa açılırsa vidalar kaybolmaz.



Kilit sistemleri
Üçgen, dörtgen, double-bit ve kullu kilitleme sistemleri arasında seçim yapılabilir.



Pencere panolar
Pano içerisinin kapak açılmadan görünmesi isteniyor ise pencere tipleri arasında seçim yapılabilir.



Yeriniz mi az ?
İkinci montaj düzlemine sahip panolarımızı kullanarak yer kazanabilirsiniz. Üst katın yüksekliği ayarlanabilir.



E AB A 180X130X100 20TB

E AB A 85X83X60 6MPT

SİP. NO	TİP	Koruma Sınıfı	Genişlik [mm]	Yükseklik [mm]	Derinlik [mm]	Klemens sayısı / Kesiti / Tipi	Rakorlar	Ambalaj (Ad.)	Br. FİYAT (€/Ad.)	SATIŞ Grb.
---------	-----	---------------	---------------	----------------	---------------	--------------------------------	----------	---------------	-------------------	------------

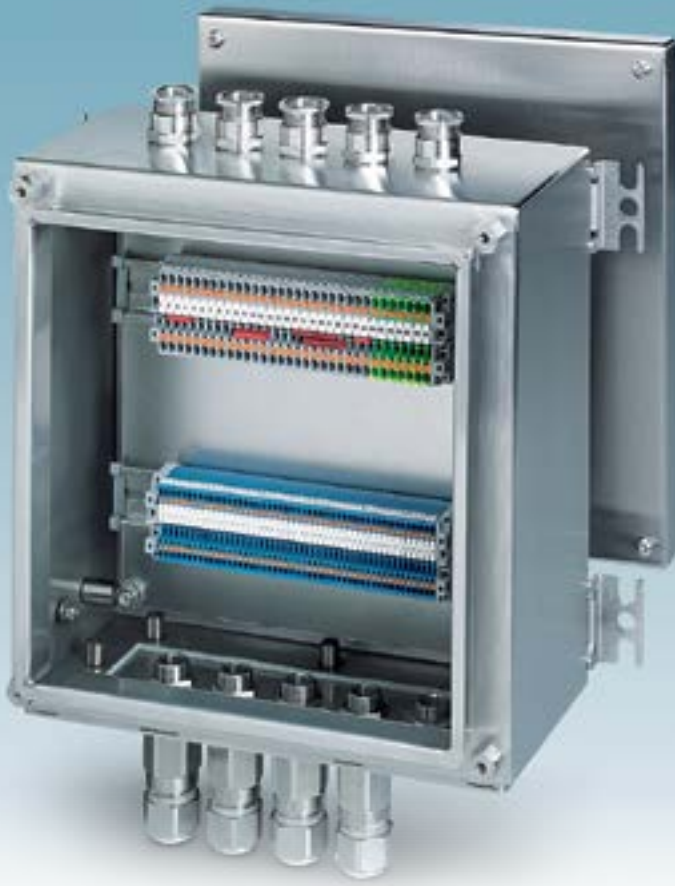
POLYESTER, VİDALI KAPAKLI TİPLER

0899337	E PE A 75X80X56	IP 66	75	80	56	56	Yok	1	368,00	BH9
0899339	E PE A 75X110X56	IP 66	75	110	56	56	Yok	1	411,00	BH9
0899341	E PE A 75X160X56	IP 66	75	160	56	56	Yok	1	452,00	BH9
0899343	E PE A 75X190X56	IP 66	75	190	56	56	Yok	1	491,00	BH9
0899345	E PE A 75X230X59	IP 66	75	230	59	59	Yok	1	517,00	BH9
0899348	E PE A 120X122X91	IP 66	120	122	91	91	Yok	1	667,00	BH9
0899349	E PE A 120X220X91	IP 66	120	220	91	91	Yok	1	807,00	BH9
0899350	E PE A 160X160X91	IP 66	160	160	91	91	Yok	1	941,00	BH9
0899351	E PE A 160X260X91	IP 66	160	260	91	91	Yok	1	1.158,00	BH9
0899352	E PE A 160X360X91	IP 66	160	360	91	91	Yok	1	1.448,00	BH9
0899353	E PE A 160X560X91	IP 66	160	560	91	91	Yok	1	2.297,00	BH9
0899354	E PE A 250X255X121	IP 66	250	255	121	121	Yok	1	1.907,00	BH9
0899356	E PE A 250X400X121	IP 66	250	400	121	121	Yok	1	2.731,00	BH9
0899358	E PE A 250X600X121	IP 66	250	600	121	121	Yok	1	3.861,00	BH9
0899360	E PE A 405X400X121	IP 66	405	400	121	121	Yok	1	3.241,00	BH9
0899355	E PE A 250X255X161	IP 66	250	255	161	161	Yok	1	2.297,00	BH9
0899357	E PE A 250X400X161	IP 66	250	400	161	161	Yok	1	3.129,00	BH9

160 mm derinlikten itibaren ürünlerin dört tarafı da kablo giriş plakaları ile donatılabilir

ABS KLEMENS KUTULARI

3001998	E AB A 85X83X60 6MPT	IP 66	85	83	60	6 ad / 2.5 mm ² /Push-in	1 altta/1 üstte	1	715,00	BH9
3001999	E AB A 130X80X60 12MPT	IP 66	130	80	60	12 ad / 2.5 mm ² /Push-in	1 altta/2 üstte	1	991,00	BH9
3002001	E AB A 180X130X100 20PT	IP 66	180	130	100	20 ad / 2.5 mm ² /Push-in	1 altta/3 üstte	1	1.301,00	BH9
3002002	E AB A 85X83X60 6TB	IP 66	85	83	60	6 ad / 2.5 mm ² /Vidalı	1 altta/1 üstte	1	692,00	BH9
3002003	E AB A 130X80X60 12TB	IP 66	130	80	60	12 ad / 2.5 mm ² /Vidalı	2 altta/1 üstte	1	956,00	BH9
3002004	E AB A 180X130X100 20TB	IP 66	180	130	100	20 ad / 2.5 mm ² /Vidalı	1 altta/3 üstte	1	1.270,00	BH9



"Patlayıcı Ortamlarda Klemensler"
konulu blog yazımızı okumak
için QR kodu okutun

i Web kodu: #0137

i Web kodu: #0140

Proses Endüstrisi İçin Ex Pano ve Klemensler

CLIPSAFE panolar, endüstriyel ortamlarda ve proses teknolojisindeki uygulamalarda çok yönlü koruma sağlar. Paslanmaz çelik veya polyester panoları; ister boş olarak, ister modüler klemensler ve kablo rakorları ve dilediğiniz diğer ekipmanlarla donatılmış olarak temin edebilirsiniz. Hem boş hem de montajlı panolar, patlama riskli bölgelerde kullanım için ilgili Ex onayları ile birlikte temin edilir.



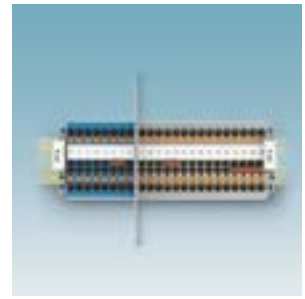
PT 1,5/S serisi ile sinyal kablajında yer ve zaman kazanılır. Bu serideki klemensler sadece 3.5 mm genişlikte olduklarından, standart çözümlere kıyasla %30 yer kazancı sağlarlar.



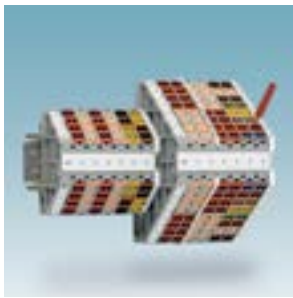
Çift katlı bıçaklı ayırma klemensleriyle bir metreye 772 sinyal sığdırabilirsiniz. Ayırma elemanının katlara göre farklı renkte oluşu yanlış sinyal devresi açılması gibi hataları önler.



Ayırma klemensleri ve sigortalı klemenslerde patlama riskli bölgeler için tüm yaygın koruma konseptleri için birçok çözüm mevcuttur.



Phoenix Contact klemensleri arttırılmış güvenlik (Ex e) uygulamalarından başka kendinden güvenli devrelerde de kullanılabilir. Bu devrelerin görsel ve fiziksel ayrımı için mavi klemensler ve ayırma plakaları da mevcuttur.



PTRV ... marşaling klemensi yüksek kablaj yoğunluğuyla sinyal ve potansiyel dağıtım uygulamaları için tasarlanmıştır. Kompakt boyutu ve renk kodlu tasarımı sayesinde kablajı kullanıcı dostu hale getirir.



Pano sacına ya da DIN raylarına takılabilen PTMC modüler marşaling patch panel sistemi kullanarak istenen her kutup sayısında ve renk kodlu sinyal düzenlemesi yapılabilir.



Tüm ekranlı sinyal devreleri; sigorta kolu, geçiş ve PE bağlantısının kombine edildiği klemensler kullanılarak, güvenli ve yerden tasarruf edecek şekilde kablolanabilir.

Bağlantı teknolojisinde uzmanlık

CLIPLINE complete

Üstün tasarım kriterleri ve yüksek kaliteli malzemelerin kullanılması sayesinde Phoenix Contact'ın ray klemensleri standartların üzerine çıkmaktadır. Ray klemensler klemes standardını aşan testlere tabi tutulur, bu sayede enerji, ulaşım proses endüstrisi, kimya & petrokimya veya gemi imalatı endüstrisinin her alanında kullanılabilirler.



Güç

Standart



Trafik



Proses



Markalama Sistemleri El Aletleri ve Montaj Malzemeleri



THERMOMARK LINE – Planlamadan baskıya kusursuz bir sistem



MOBİL YAZICILAR - Sahada da Yanınızdayız



THERMOMARK PRIME entegre markalama yazılımı, bağımsız besleme ve kullanıcı dostu arayüzüyle mobil kullanıma uygundur.

THERMOMARK GO ,THERMOMARK GO.K yazıcılar sahada hızlı markalama için idealdir. Sağlam ve kolay kullanılan termal transfer yazıcılar farklı fonksiyonlar sunar.

İçindekiler

MARKALAMA, EL ALETLERİ VE MONTAJ MALZEMELERİ

KLEMENS ETİKETLERİ	
Phoenix contact ray klemensleri için etiketler	54
Diğer üreticilerin klemenslerine uygun etiketler	55
Combicon baskılı devre klemenslerine uygun etiketler	56
KLEMENS GRUP ETİKET TAŞIYICILARI	
KABLO ETİKETLERİ	
Şeffaf etiket kılıfları	57
Şeffaf etiket kılıfları ve grup etiket taşıyıcılar için etiketler	57
Uçtan geçmeli tip kablo etiketleri	58
Halka şeklinde kablo etiketleri (kapalı tip)	58
Isıyla daralan makaronlar	58
Üstten geçmeli kablo etiketleri	59
Klips şeklinde kablo etiketleri	59
Kendinden yapışkanlı kablo etiketleri	60
Bayrak etiketler	60
Kablo bağı ile bağlanan etiketler	60
Kablo bağı ile bağlanan metal etiketler	60
Taşıyıcıya monte edilen kablo etiketleri	61
Taşıyıcıya monte edilen paslanmaz çelik kablo etiketleri	61
KABLO GRUP ETİKET TAŞIYICILARI	
PANO VE CİHAZ ETİKETLERİ	
Kendinden yapışkanlı pano etiketleri (ince)	64
Kendinden yapışkanlı şalter etiketleri	64
Kendinden yapışkanlı emniyet etiketleri	65
Kendinden yapışkanlı pano ve buton etiketleri (kalın)	65
Çift katmanlı kendinden yapışkanlı etiketler (296x200 mm, bölmelenmemiş)	65
Çift katmanlı kendinden yapışkanlı etiketler (bölmelenmiş)	66
Çift katmanlı kendinden yapışkanlı buton etiketleri	66
Kendinden yapışkanlı metal etiketler	68
Etiket çerçeveleri (buton)	68
Etiket çerçeveleri (dikdörtgen)	70
Koruyucu saydam folyolar	
Markalama profilleri	68
Kendinden yapışkanlı olmayan pano ve buton etiketleri	69
Kendinden yapışkanlı olmayan metal etiketler	69
Kendinden yapışkanlı olmayan cihaz etiketleri	69
Boş ikaz etiketleri	
Baskılı ikaz, yasak ve zorunluluk işaretleri	
Mıknatıslı (magnet) etiketler	
Diğer etiketler	
MARKALAMA CİHAZLARI VE AKSESUARLARI	
EL ALETLERİ	
Tornavidalar	72
Kablo keskiçeri	73
Kablo soyma ve sıyırma aletleri	73
Sıkma penseleri	73
Elektronikçiler için el aletleri	74
Vde onaylı (1000 v ac/1500 v dc) izoleli el aletleri	74
Kablo kanalı ve ray kesme aletleri	75
Boş alet çantaları	75
Test ve ölçme aletleri	75
Diğer el aletleri	75
Otomatik kablo işleme makinaları	76
KABLO UÇLARI	76
KABLO KANALLARI VE AKSESUARLARI	78
KABLO BAĞLARI VE YAPIŞKANLI KROŞELER	79



PHOENIX CONTACT RAY KLEMENSLERİ İÇİN ETİKETLER



MM-TMT...

Sip No.	Tip	Şerit yüksekliği [mm]	Şerit uzunluğu [m]	Renk	Ambalaj (adet)	Fiyat € / Kartuş	Satış Grubu
0803982	MM-TMT (EX6,35)R C1 WH/BK	6,35	5,5	Beyaz üzeri siyah yazı , yapışkansız	1	51,11	BG2
0803983	MM-TMT (EX9,5)R C1 WH/BK	9,5	5,5	Beyaz üzeri siyah yazı , yapışkansız	1	56,12	BG2

MM-TMT etiketler THERMOFOX, THERMOMARK GO, THERMOMARK G.O.K ile yazdırılır



TMT...

Sip No.	Tip	Genişlik [mm]	Uygun olduğu kesit	Renk	Etiket / rulo	Ambalaj (adet)	Fiyat € / Rulo	Etiket Birim Fiyatı €	Satış Grubu
0816375	TMT 4 R	4,2	1,5 mm ² (ST)	Beyaz	24000	1	937,96	0,0391	BG2
0816430	TMT 5 R	5,2	2,5 mm ²	Beyaz	19000	1	916,82	0,0483	BG2
0816498	TMT 6 R	6,2	4 mm ²	Beyaz	16000	1	850,77	0,0532	BG2
0816553	TMT 8 R	8,2	6 mm ²	Beyaz	12000	1	692,85	0,0577	BG2
0816210	TMT 10 R	10,2	10 mm ²	Beyaz	10000	1	691,41	0,0691	BG2
0816605	TMT 100 R	101,5 (perforasyonsuz)	Tümü	Beyaz	1000	1	691,41	0,6914	BG2

TMT... etiketler THERMOMARK S1... ve THERMOMARK ROLL ile yazdırılır. THERMOMARK-RIBBON 110-WMTB HF kullanılmalıdır.

Sip No.	Tip	Genişlik [mm]	Şerit Yüksekliği [mm]	Renk	Şerit uzunluğu [m]	Ambalaj (adet)	Fiyat € / Rulo	Etiket Birim Fiyatı €	Satış Grubu
0828295*	TMT (Ex9,5)R Yazılımdan arayanlar		9,5	Beyaz	50	1	270,21	5,40	BG2
0802683**	TMT2 (EX11)R Yazılımdan arayanlar		11	Beyaz	50	1	322,62	6,45	BG2

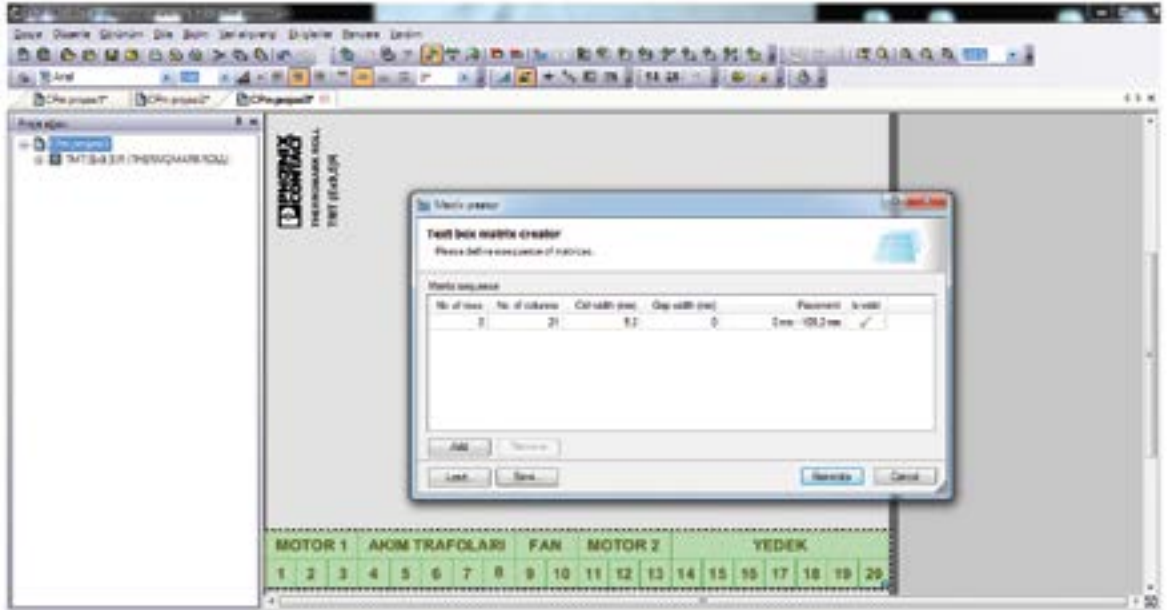
Bu etiketler THERMOMARK ROLL ile yazdırılır. 5146448 THERMOMARK ROLL - ERH ile birlikte kullanılmalıdır.

THERMOMARK-RIBBON 110-WMTB HF kullanılmalıdır.

* PT klemenslerin üstten etiketlenmesi için uygundur.

** Marka uygunluğu hakkında bilgi almak için satış temsilcimizle görüşünüz.

CLIP PROJECT yazılımını kullanarak TMT (Ex9,5)R etiketler üzerine 2 ya da 3 sıra yazı yazdırabilir, grup etiketlemesi yapabilirsiniz.



Sip No.	Tip	Renk	Genişlik [mm]	Uygun olduğu kesit	Etiket / Tabaka	Ambalaj (adet)	Fiyat (baskısız) € / Tabaka	Baskısız etiket birim fiyatı €	Fiyat (baskılı) € / Tabaka	Baskılı etiket birim fiyatı €	Satış Grubu
0829484	UCT-TM 3,5	Beyaz	3,5	1,5 mm ² (PT)	102	10	3,75	0,0368	4,69	0,0460	BG2
0828732	UCT-TM 4	Beyaz	4,2	1,5 mm ² (ST)	84	10	3,75	0,0446	4,69	0,0558	BG2
0828734	UCT-TM 5	Beyaz	5,2	2,5 mm ²	72	10	3,75	0,0521	4,69	0,0651	BG2
0828736	UCT-TM 6	Beyaz	6,2	4 mm ²	60	10	3,75	0,0625	4,69	0,0781	BG2
0828740	UCT-TM 8	Beyaz	8,2	6 mm ²	42	10	3,60	0,0857	4,50	0,1071	BG2
0829142	UCT-TM 10	Beyaz	10,2	10 mm ²	36	10	3,96	0,1100	4,95	0,1375	BG2
0829144	UCT-TM 12	Beyaz	12	16 mm ²	30	10	3,96	0,1320	4,95	0,1650	BG2
0829146	UCT-TM 16	Beyaz	16	35 mm ²	18	10	2,99	0,1661	3,74	0,2076	BG2

UCT-TM... etiketler BLUEMARK, THERMOMARK CARD ve THERMOMARK PRIME ile yazdırılır



UCT-TM...



Sipariş adedini kartuş / şerit / tabaka / rulo olarak belirtiniz

PHOENIX CONTACT RAY KLEMENSLERİ İÇİN ETİKETLER



UCT-TMF...

Sip No.	Tip	Renk	Genişlik [mm]	Uygun olduğu kesit	Etiket/ Tabaka	Ambalaj (adet)	Fiyat (baskısız) € / Tabaka	Baskısız etiket birim fiyatı €	Fiyat (baskılı) € / Tabaka	Baskılı etiket birim fiyatı €	Satış Grubu
0829486	UCT-TMF 3,5	Beyaz	3,5	1,5 mm ² (PT)	108	10	4,10	0,0380	5,13	0,0475	BG2
0828742	UCT-TMF 4	Beyaz	4,2	1,5 mm ² (ST)	90	10	4,10	0,0456	5,13	0,0569	BG2
0828744	UCT-TMF 5	Beyaz	5,2	2,5 mm ²	72	10	3,37	0,0468	4,22	0,0585	BG2
0828746	UCT-TMF 6	Beyaz	6,2	4 mm ²	60	10	3,37	0,0562	4,22	0,0702	BG2
0828748	UCT-TMF 8	Beyaz	8,2	6 mm ²	42	10	4,64	0,1105	5,80	0,1381	BG2
0829204	UCT-TMF 10	Beyaz	10,2	10 mm ²	36	10	4,00	0,1111	5,00	0,1389	BG2
0829214	UCT-TMF 12	Beyaz	12	16 mm ²	30	10	3,65	0,1217	4,57	0,1521	BG2
0829218	UCT-TMF 16	Beyaz	16	35 mm ²	24	10	3,62	0,1508	4,53	0,1885	BG2

UCT-TMF... etiketler BLUEMARK, THERMOMARK CARD ve THERMOMARK PRIME ile yazdırılır. Gerekli magazin için sayfa 72'e bakınız.

Sip No. (baskısız)	Tip	Renk	Genişlik [mm]	Uygun olduğu kesit	Etiket / Tabaka	Ambalaj (adet)	Fiyat (baskısız) € / Tabaka	Baskısız etiket birim fiyatı €	Fiyat (baskılı) € / Tabaka	Baskılı etiket birim fiyatı €	Satış Grubu
0818111	UC-TM 4	Beyaz	4,2	1,5 mm ² (ST)	120	10	5,52	0,0460	6,90	0,0575	BG2
0818108	UC-TM 5	Beyaz	5,2	2,5 mm ²	96	10	5,17	0,0539	6,47	0,0673	BG2
0818085	UC-TM 6	Beyaz	6,2	4 mm ²	80	10	5,17	0,0646	6,47	0,0808	BG2
0818072	UC-TM 8	Beyaz	8,2	6 mm ²	56	10	4,84	0,0864	6,05	0,1080	BG2
0818069	UC-TM 10	Beyaz	10,2	10 mm ²	48	10	5,22	0,1088	6,53	0,1359	BG2
0819194	UC-TM 12	Beyaz	12	16 mm ²	40	10	5,35	0,1338	6,69	0,1672	BG2
0819217	UC-TM 16	Beyaz	16	35 mm ²	32	10	5,35	0,1672	6,69	0,2090	BG2

UC-TM... etiketler PLOTTER ve BLUEMARK ile yazdırılır



UC-TMF...

Sip No. (baskısız)	Tip	Renk	Genişlik [mm]	Uygun olduğu kesit	Etiket/ Tabaka	Ambalaj (adet)	Fiyat (baskısız) € / Tabaka	Baskısız etiket birim fiyatı €	Fiyat (baskılı) € / Tabaka	Baskılı etiket birim fiyatı €	Satış Grubu
0818166	UC-TMF 4	Beyaz	4,2	1,5 mm ² (ST)	120	10	5,52	0,0460	6,90	0,0575	BG2
0818153	UC-TMF 5	Beyaz	5,2	2,5 mm ²	96	10	4,63	0,0482	5,79	0,0603	BG2
0818140	UC-TMF 6	Beyaz	6,2	4 mm ²	80	10	4,63	0,0579	5,79	0,0723	BG2
0818137	UC-TMF 8	Beyaz	8,2	6 mm ²	56	10	6,21	0,1109	7,77	0,1386	BG2
0818124	UC-TMF 10	Beyaz	10,2	10 mm ²	48	10	5,34	0,1113	6,68	0,1391	BG2
0819233	UC-TMF 12	Beyaz	12	16 mm ²	40	10	5,05	0,1263	6,32	0,1578	BG2
0819262	UC-TMF 16	Beyaz	16	35 mm ²	32	10	4,82	0,1506	6,03	0,1883	BG2

UC-TMF... etiketler PLOTTER ve BLUEMARK ile yazdırılır.

UC... etiketler üzerine istenen baskı yapılabilmektedir. Daha fazla bilgi için lütfen satış temsilcinizle görüşünüz.



UCT1...



UM1...

DiĞER ÜRETİCİLERİN KLEMENSLERİNE UYGUN ETİKETLER

Sip No. (baskısız)	Tip	Renk	Genişlik [mm]	Etiket / Tabaka	Ambalaj (adet)	Fiyat (baskısız) € / Tabaka	Baskısız etiket birim fiyatı €	Fiyat (baskılı) € / Tabaka	Baskılı etiket birim fiyatı €	Satış Grubu
0829482	UCT1-TM 5	Beyaz	5	72	10	4,13	0,0574	5,17	0,0717	BG2
0829483	UCT1-TM 6	Beyaz	6	60	10	4,13	0,0688	5,17	0,0860	BG2
0829237	UCT1-TMF 5	Beyaz	5	72	10	3,72	0,0517	4,65	0,0646	BG2
0830905	UM1-TM (5X10)	Beyaz	5	20	20	1,33	0,0665			BG2
0830903	UM1-TM (6X10)	Beyaz	6	20	10	1,33	0,0665			BG2
0830902	UM1-TMF (5X5)	Beyaz	5	24	10	1,21	0,0504			BG2
0830904	UM1-TMF (6X5)	Beyaz	6	20	10	1,21	0,0605			BG2

Bu ürünler THERMOMARK CARD ve BLUEMARK ile yazdırılır. Marka uygunluğu hakkında bilgi almak için satış temsilcimizle görüşünüz. Gerekli magazinleri için sayfa 72'e bakınız.

PTFIX'E VE COMBICON BASKILI DEVRE KLEMENSLERİNE UYGUN ETİKETLER

Sip No.	Tip	Pin aralığı	Etiket Yüksekliği	Açıklama	Ambalaj (adet)	Fiyat € / Rulo, Tabaka	Satış Grubu
THERMOMARK ROLL için rulo etiket-beyaz							
0801836	TML (EX2,8)R	yazılımdan ayarlanır	2,8 mm	1 rulo=30mt,14 şerit	1	600,79	BG2
0801837	TML (EX3,8)R	yazılımdan ayarlanır	3,8 mm	1 rulo=30mt,12 şerit	1	600,79	BG2

THERMOMARK CARD için tabaka etiket-beyaz

0830768	US-TML(104x3,8)	yazılımdan ayarlanır	3,8 mm	1 tabaka=22 şerit, genişlik: 104mm	10	8,14	BG2
---------	-----------------	----------------------	--------	------------------------------------	----	------	-----

THERMOFOX, THERMOMARK GO, THERMOMARK GO.K için etiket

1092026	MM-TML (EX3,8)R C1 WH/BK	yazılımdan ayarlanır	3,8 mm	1 rulo=8 metre,	1	39,92	BG2
---------	--------------------------	----------------------	--------	-----------------	---	-------	-----



TML...



Sipariş adedini kartuş / şerit / tabaka / rulo olarak belirtiniz

KLEMENS GRUP ETİKET TAŞIYICILARI



Sip No	Tip	Açıklama	Uygun Etiketler	Ambalaj (adet)	Fiyat € / Adet	Satış Grubu
0810588	GBS 5-25x12	Klemens üzerine takılan tip	ZB 5, ZBM 5, UC-TM 5, UCT-TM 5, EML(25,4x12,7)R	100	1,27	BG2
0809298	GBS-ZB/26x6	Klemens üzerine takılan tip	ZB..., ZBM..., UC-TM..., UCT-TM..., ESL 26x6, EMT (25x6)R	50	2,95	BG2
1000708	AK-DST/UK	Klemens üzerine takılan tip	ZB 5, ZBM 5, UC-TM 5, UCT-TM 5, ESL 24x4, EMT (24x4)R	50	1,22	BG2
1004348	KLM-A	E/UK, E/TB, E/NS 35 N ve CLIPFIX 35 için	ESL 44X7	100	1,51	BG2
0809421	KLM-A+ESL 44x7	E/UK, E/TB, E/NS 35 N ve CLIPFIX 35 için	ESL 44x7 etiket dahildir	50	1,68	BG2
1004306	KLM	E/UK, E/TB ve CLIPFIX 35 için, 25X6 mm	EMT (25X6)R	100	1,32	BG2
1004319	KLM 1	E/UK, E/TB ve CLIPFIX 35 için, 24X4 mm	ESL (24X4)	100	1,03	BG2
0807575	KLM 2	CLIPFIX... için, 22X12,5 mm	SS-ZB, UC-TM 4-16, UCT-TM 4-16, ZB4-ZB 20,3	100	0,59	BG2
0811969	KLM 3	CLIPFIX... için, 22X10 mm	UC-EMLP (20X8), EML (20x8)	100	0,54	BG2
0814788	KLM 3-L	CLIPFIX... için, 22X10 mm	UC-EMLP (20X8), EML (20x8)	100	1,61	BG2
0800310	UBE	E/UK, E/TB için, 40x17 mm	ESL 40x17, EMT (40x17)	10	1,90	BG2
0800307	UBE/D	Raya direkt montaj için, 40x17 mm	ESL 40x17, EMT (40x17)	10	2,20	BG2
0800967	STP 5-2	İki katlı yaylı klemensler için	ZB 5, UC-TM 5	100	1,20	BG2
0810562	STP 5-3	Üç katlı yaylı klemensler için	ZB 5, UC-TM 5	100	1,39	BG2
0801505	UCT-EM 30x5*	CLIPFIX 35-5 için (beyaz)	-	10	10,80	BG2

* UCT-EM 30x5... etiketler THERMOMARK CARD ve BLUEMARK ile yazdırılır. Fiyat 1 tabakanın fiyatıdır. (24 etiket/tabaka). Gerekli magazin için sayfa 72'e bakınız.



UCT-EM 30x5

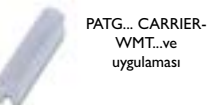
GBS-ZB..., GBS 5-25x12 ve uygulamaları

AK-DST/UK ve uygulamaları

UBE/D, UBE ve uygulamaları

KABLO ETİKETLERİ

ŞEFFAF ETİKET KILIFLARI (KAPALI TİP)



PATG... CARRIER-WMT... ve uygulamaları

Sip No.	Tip	Kablo çapı (mm)*	Uygun Etiketler	Ambalaj (adet)	Fiyat € / Adet	Satış Grubu
1013795	PATG 0/10	0,6 - 1,2	PABA/10, ...-WMT (10x4), EMT (10x4)	1000	0,051	BG2
1013805	PATG 1/10	1,5 - 2,5	PABA/10, ...-WMT (10x4), EMT (10x4)	1000	0,041	BG2
1013818	PATG 2/10	2,0 - 4,0	PABA/10, ...-WMT (10x4), EMT (10x4)	1000	0,041	BG2
1013821	PATG 3/10	4,0 - 7,0	PABA/10, ...-WMT (10x4), EMT (10x4)	500	0,051	BG2
1013740	PATG 0/15	0,6 - 1,2	PABA/15, ...-WMT (15x4), EMT (15x4)	1000	0,051	BG2
1013025	PATG 1/15	1,5 - 2,5	PABA/15, ...-WMT (15x4), EMT (15x4)	1000	0,041	BG2
1013038	PATG 2/15	2,0 - 4,0	PABA/15, ...-WMT (15x4), EMT (15x4)	1000	0,041	BG2
1013041	PATG 3/15	4,0 - 7,0	PABA/15, ...-WMT (15x4), EMT (15x4)	500	0,051	BG2
1013054	PATG 4/15	6,0 - 10,0	PABA/15, ...-WMT (15x4), EMT (15x4)	500	0,061	BG2
1013847	PATG 1/23	1,5 - 2,5	PABA/23, ...-WMT (23x4), EMT (23x4)	1000	0,051	BG2
1013850	PATG 2/23	2,0 - 4,0	PABA/23, ...-WMT (23x4), EMT (23x4)	500	0,061	BG2
1013863	PATG 3/23	4,0 - 7,0	PABA/23, ...-WMT (23x4), EMT (23x4)	500	0,071	BG2
0808011	PATG 4/23	6,0 - 10,0	PABA/23, ...-WMT (23x4), EMT (23x4)	200	0,082	BG2
0822440	PATG 1/30	1,5 - 2,5	...-WMT (30x4)	500	0,061	BG2
0822453	PATG 2/30	2,0 - 4,0	...-WMT (30x4)	500	0,061	BG2

* Kablonun izolasyon dahil dış çapı.



Sipariş adedini kartuş / şerit / tabaka / rulo olarak belirtiniz



PATO... ve uygulaması

ŞEFFAF ETİKET KILIFLARI (AÇIK TİP)

Sip No.	Tip	Kablo çapı (mm)*	Uygun Etiketler	Ambalaj (adet)	Fiyat € / Adet	Satış Grubu
1013876	PATO 1/10	2,0 – 3,5	PABA/10, ...-WMT (10x4), EMT (10x4)	1000	0,082	BG2
1013889	PATO 2/10	2,8 – 5,0	PABA/10, ...-WMT (10x4), EMT (10x4)	1000	0,133	BG2
1013119	PATO 1/15	2,0 – 3,5	PABA/15, ...-WMT (15x4), EMT (15x4)	1000	0,082	BG2
1013122	PATO 2/15	2,8 – 5,0	PABA/15, ...-WMT (15x4), EMT (15x4)	1000	0,133	BG2
1013135	PATO 3/15	5,0 – 8,0	PABA/15, ...-WMT (15x4), EMT (15x4)	500	0,143	BG2
1013148	PATO 4/15	8,0 – 10,0	PABA/15, ...-WMT (15x4), EMT (15x4)	500	0,173	BG2
1013892	PATO 1/23	2,0 – 3,5	PABA/23, ...-WMT (23x4), EMT (23x4)	500	0,102	BG2

* Kablonun izolasyon dahil dış çapı.

ŞEFFAF ETİKET KILIFLARI VE GRUP ETİKET TAŞIYICILAR İÇİN ETİKETLER

Sip No.	Tip	Şerit yüksekliği [mm]	Şerit uzunluğu [m]	Renk	Ambalaj (adet)	Fiyat € / Adet	Satış Grubu
0803963	MM-EMT (EX6)R C1 WH/BK	6	5,5	Beyaz üzeri siyah yazı	1	43,66	BG2
0803965	MM-EMT (EX8)R C1 WH/BK	8	5,5	Beyaz üzeri siyah yazı	1	48,02	BG2
0803966	MM-EMT (EX15)R C1 WH/BK	15	5,5	Beyaz üzeri siyah yazı	1	57,56	BG2
0803967	MM-EMT (EX17)R C1 WH/BK	17	5,5	Beyaz üzeri siyah yazı	1	63,29	BG2
0803968	MM-EMT (EX18)R C1 WH/BK	18	5,5	Beyaz üzeri siyah yazı	1	69,68	BG2
0803969	MM-EMT (EX23)R C1 WH/BK	23	5,5	Beyaz üzeri siyah yazı	1	83,57	BG2

MM-EMT etiketler THERMOFOX, THERMOMARK GO, THERMOMARK GOK ile yazdırılır

MM-EMT...

Sip No.	Tip	Renk	Yazı Alanı [mm]	Etiket / Rulo	Ambalaj (adet)	Fiyat € / Rulo	Etiket Birim Fiyatı €	Satış Grubu
0816235	EMT (10x4)R	Beyaz	10x4	7500	1	460,78	0,0614	BG2
0817329	EMT (15x4)R	Beyaz	15x4	7500	1	474,94	0,0633	BG2
0817358	EMT (15x4)R YE	Sarı	15x4	7500	1	474,94	0,0633	BG2
0817361	EMT (23x4)R	Beyaz	23x4	5000	1	485,48	0,0971	BG2
0816265	EMT (24x4)R	Beyaz	24x4	5000	1	487,59	0,0975	BG2
0817264	EMT (25x6)R	Beyaz	25x6	5000	1	487,59	0,0975	BG2
0817277	EMT (29x8)R	Beyaz	29x8	5400	1	526,11	0,0974	BG2
0817293	EMT (40x17)R	Beyaz	40x17	2300	1	508,53	0,2211	BG2

EMT... etiketler THERMOMARK S1... ve THERMOMARK ROLL ile yazdırılır. THERMOMARK-RIBBON 110-WMTB HF kullanılmalıdır.

EMT...

Sip No.	Tip	Renk	Yazı Alanı [mm]	Etiket / Tabaka	Ambalaj (adet)	Fiyat (baskısız) € / Tabaka	Baskısız etiket birim fiyatı €	Fiyat (baskılı) € / Tabaka	Baskılı etiket birim fiyatı €	Satış Grubu
0801430	UCT-WMT (10x4)	Beyaz	10x4	60	10	5,56	0,0927	6,95	0,1158	BG2
0801446	UCT-WMT (15x4)	Beyaz	15x4	50	10	5,75	0,1150	7,19	0,1438	BG2
0801453	UCT-WMT (23x4)	Beyaz	23x4	30	10	3,56	0,1187	4,45	0,1483	BG2
0801422	UCT-WMT (30x4)	Beyaz	30x4	30	10	5,55	0,1850	6,94	0,2313	BG2

UCT-WMT... etiketler THERMOMARK CARD ve BLUEMARK ile yazdırılır. Gerekli mağazin için sayfa 72'e bakınız.

UCT-WMT...

Sip No.	Tip	Renk	Yazı Alanı [mm]	Etiket / Tabaka	Ambalaj (adet)	Fiyat € / Tabaka	Etiket Birim Fiyatı €	Satış Grubu
0828765	US-WMT (10x4)	Beyaz	10x4	112	10	8,30	0,0741	BG2
0828952	US-WMT (10x4) YE	Sarı	10x4	112	10	8,30	0,0741	BG2
0828767	US-WMT (15x4)	Beyaz	15x4	84	10	8,30	0,0988	BG2
0828954	US-WMT (15x4) YE	Sarı	15x4	84	10	8,30	0,0988	BG2
0828769	US-WMT (23x4)	Beyaz	23x4	56	10	6,91	0,1234	BG2
0828956	US-WMT (23x4) YE	Sarı	23x4	56	10	6,91	0,1234	BG2
0828770	US-WMT (30x4)	Beyaz	30x4	42	10	7,08	0,1686	BG2
0828957	US-WMT (30x4) YE	Sarı	30x4	42	10	7,08	0,1686	BG2

US-WMT... etiketler THERMOMARK CARD, THERMOMARK PRIME ve BLUEMARK ID ile yazdırılır

US-WMT...

Sip No.	Tip	Renk	Yazı Alanı [mm]	Etiket / Tabaka	Ambalaj (adet)	Fiyat (baskısız) € / Tabaka	Baskısız etiket birim fiyatı €	Fiyat (baskılı) € / Tabaka	Baskılı etiket birim fiyatı €	Satış Grubu
0819372	UC-WMT (10x4)	Beyaz	10x4	48	10	4,53	0,0944	5,67	0,1180	BG2
0819398	UC-WMT (15x4)	Beyaz	15x4	32	10	3,75	0,1172	4,69	0,1465	BG2
0819411	UC-WMT (23x4)	Beyaz	23x4	24	10	3,23	0,1346	4,04	0,1682	BG2
0819437	UC-WMT (30x4)	Beyaz	30x4	16	10	2,97	0,1856	3,72	0,2320	BG2

UC-WMT... etiketler PLOTTER ve BLUEMARK ile yazdırılır

UC-WMT...



Sipariş adedini kartuş / şerit / tabaka / rulo olarak belirtiniz

UÇTAN GEÇMELİ TİP KABLO ETİKETLERİ

Sip No.	Tip	Renk	Kablo Çapı [mm]	Yazı Alanı [mm]	Etiket / rulo	Ambalaj (adet)	Fiyat € / Rulo	Etiket birim fiyatı €	Satış Grubu
0816281	WMT 2,4 (15x4)R	Beyaz	1,0 - 2,4	15 x 4	4000	1	394,73	0,0987	BG2
0817222	WMT 3,5 (15x5)R	Beyaz	2,0 - 3,5	15 x 5	4000	1	407,98	0,1020	BG2
0817235	WMT 4,2 (15x6)R	Beyaz	3,0 - 4,2	15 x 6	4000	1	519,51	0,1299	BG2
0817248	WMT 5,5 (15x8)R	Beyaz	4,0 - 5,5	15 x 8	4000	1	580,97	0,1452	BG2
0817251	WMT 8,4 (17x10)R	Beyaz	5,0 - 8,4	17 x 10	4000	1	608,90	0,1522	BG2

WMT... etiketler THERMOMARK S1... ve THERMOMARK ROLL ile yazdırılır. THERMOMARK-RIBBON 110-WMTB HF kullanılmalıdır.



WMT...ve uygulaması

UÇTAN GEÇMELİ TİP KABLO ETİKETLERİ

Sip No.	Tip	Renk	Kablo Çapı [mm]	Etiket / Tabaka	Ambalaj (adet)	Fiyat (baskısız) € / Tabaka	Baskısız etiket birim fiyatı €	Fiyat (baskılı) € / Tabaka	Baskılı etiket birim fiyatı €	Satış Grubu
0828570	UCT-WMS 3,2 (12x4)	Beyaz	1,5-3,2	55	8	6,75	0,1227	8,44	0,1534	BG2
0828571	UCT-WMS 4,7 (12x5,5)	Beyaz	2,5-4,7	45	6	6,75	0,1500	8,44	0,1875	BG2
0828572	UCT-WMS 3,2 (12x4) YE	Sarı	1,5-3,2	55	8	6,75	0,1227	8,44	0,1534	BG2
0828573	UCT-WMS 4,7 (12x5,5) YE	Sarı	2,5-4,7	45	6	6,75	0,1500	8,44	0,1875	BG2

UCT-WMS... etiketler THERMOMARK CARD ve BLUEMARK ile yazdırılır. Gerekli magazin için sayfa 72'e bakınız.



UCT-WMS...

ISIYLA DARALAN MAKARONLAR

Sip No.	Tip	Kablo çapı [mm]	Daralma oranı	Şerit yüksekliği [mm]	Şerit uzunluğu [m]	Renk	Ambalaj (adet)	Fiyat € / Kartuş	Satış Grubu
0803923	MM-WMS 3,2 (EX5)R C1 WH/BK	<3,2	3:1	5	1,8	Beyaz üzeri siyah yazı	1	50,06	BG2
0803924	MM-WMS 4,8 (EX9)R C1 WH/BK	<4,8	3:1	9	1,8	Beyaz üzeri siyah yazı	1	55,91	BG2
0803925	MM-WMS 6,4 (EX10)R C1 WH/BK	<6,4	3:1	10	1,8	Beyaz üzeri siyah yazı	1	63,95	BG2
0803926	MM-WMS 9,5 (EX16)R C1 WH/BK	<9,5	3:1	16	1,8	Beyaz üzeri siyah yazı	1	71,92	BG2
0803927	MM-WMS-2 3,2 (EX5)R C1 WH/BK	<3,2	2:1	5	1,8	Beyaz üzeri siyah yazı	1	50,06	BG2
0803928	MM-WMS-2 4,8 (EX9)R C1 WH/BK	<4,8	2:1	9	1,8	Beyaz üzeri siyah yazı	1	55,91	BG2
0803929	MM-WMS-2 6,4 (EX10)R C1 WH/BK	<6,4	2:1	10	1,8	Beyaz üzeri siyah yazı	1	63,95	BG2
0803930	MM-WMS-2 9,5 (EX16)R C1 WH/BK	<9,5	2:1	16	1,8	Beyaz üzeri siyah yazı	1	71,92	BG2

MM-WMS etiketler THERMOFOX, THERMOMARK GO, THERMOMARK GO.K ile yazdırılır



MM-WMS...

Sip No.	Tip	Renk	Kablo Çapı [mm]	Yazı Alanı [mm]	Etiket / rulo	Ambalaj (adet)	Fiyat € / Rulo	Etiket birim fiyatı €	Satış Grubu
0800379	WMS 2,4 (15x4)R	Beyaz	0,8 - 2,4	15x4	1000	1	181,83	0,1818	BG2
0800412	WMS 2,4 (15x4)R YE	Sarı	0,8 - 2,4	15x4	1000	1	181,83	0,1818	BG2
0800373	WMS 2,4 (30x4)R	Beyaz	0,8 - 2,4	30x4	500	1	181,83	0,3637	BG2
0800407	WMS 2,4 (30x4)R YE	Sarı	0,8 - 2,4	30x4	500	1	181,83	0,3637	BG2
0800408	WMS 3,2 (30x5)R YE	Sarı	1 - 3,2	30x5	500	1	312,85	0,6257	BG2
0800382	WMS 4,8 (15x9)R	Beyaz	1,6 - 4,8	15x9	1000	1	205,20	0,2052	BG2
0800375	WMS 4,8 (30x9)R	Beyaz	1,6 - 4,8	30x9	500	1	205,20	0,4104	BG2
0800377	WMS 9,5 (30x16)R	Beyaz	3,2 - 9,5	30x16	500	1	370,70	0,7414	BG2
0800289	WMS 2,4 (EX4)R	Beyaz	0,8 - 2,4	Ex4	30 m	1	201,95	6,7317	BG2
0800300	WMS 2,4 (EX4)R YE	Beyaz	0,8 - 2,4	Ex4	30 m	1	201,95	6,73	BG2
0800290	WMS 3,2 (EX5)R	Beyaz	1 - 3,2	Ex5	30 m	1	145,80	4,86	BG2
0800301	WMS 3,2 (EX5)R YE	Sarı	1 - 3,2	Ex5	30 m	1	145,80	4,86	BG2
0800302	WMS 4,8 (EX9)R YE	Sarı	1,6 - 4,8	Ex9	30 m	1	186,98	6,23	BG2
0800293	WMS 9,5 (EX16)R	Beyaz	3,2 - 9,5	Ex16	20 m	1	194,21	9,71	BG2
0800304	WMS 9,5 (EX16)R YE	Sarı	3,2 - 9,5	Ex16	20 m	1	194,21	9,71	BG2
0800294	WMS 12,7 (EX20)R	Beyaz	4,2 - 12,7	Ex20	20 m	1	302,86	15,14	BG2
0800305	WMS 12,7 (EX20)R YE	Sarı	4,2 - 12,7	Ex20	20 m	1	302,86	15,14	BG2
0800295	WMS 19,1 (EX30)R	Beyaz	6,4 - 19,1	Ex30	20 m	1	396,84	19,84	BG2
0800296	WMS 25,4 (EX40)R	Beyaz	8,5 - 25,4	Ex40	15 m	1	389,88	25,99	BG2

WMS... etiketler THERMOMARK ROLL ile yazdırılır. THERMOMARK-RIBBON 110-WMSU kullanılmalıdır

WMS * (Ex)* etiketler 5146448 THERMOMARK ROLL - ERH ile birlikte kullanılmalıdır. Enleri dar olduğundan THERMOMARK-RIBBON 25-WMSU ve THERMOMARK-RIBBON 64-WMSU ribbonlardan uygun genişlikte olan seçilerek kullanılabilir. Bu etiketler halojen içermez.



WMS...ve uygulaması



Sipariş adedini kartuş / şerit / tabaka / rulo olarak belirtiniz

ÜSTTEN GEÇMELİ KABLO ETİKETLERİ



UCT-WMCO... etiketler kablajdan sonra da rahatça takılabilir, revizyon yapmayı kolaylaştırır.

Kesit	Yaklaşık dış çap
0,5 mm ²	2,2 mm
0,75 mm ²	2,3 mm
1 mm ²	2,5 mm
1,5 mm ²	2,9 mm
2,5 mm ²	3,5 mm
4 mm ²	4,1 mm
6 mm ²	4,6 mm
10 mm ²	5,9 mm
16 mm ²	7,2 mm

PVC izoleli tek damarlı kabloların kesite göre yaklaşık dış çap ölçüleri aşağıdaki tabloda verilmiştir. Ancak kablo dış çapı, kablo tiplerine ve üreticisine bağlı olarak çok değişiklik gösterdiğinden kullandığınız kablounun dış çapını ölçerek seçim yapmanızı tavsiye ederiz.

Sip No.	Tip	Renk	Kablo çapı [mm]	Yazı Alanı [mm]	Etiket / Ambalaj Tabaka (adet)	Fiyat (baskısız) € / Tabaka	Baskısız etiket birim fiyatı €	Fiyat (baskılı) € / Tabaka	Baskılı etiket birim fiyatı €	Satış Grubu
0832100	UCT-WMCO 1,9 (23X4)	Beyaz	1,1-1,9	23x4	24 9	6,36	0,2650	7,95	0,3313	BG2
0830780	UCT-WMCO 2,9 (12X4)	Beyaz	2,0-2,9	12x4	32 9	3,95	0,1234	4,94	0,1543	BG2
0830781	UCT-WMCO 2,9 (18X4)	Beyaz	2,0-2,9	18x4	32 9	4,26	0,1331	5,33	0,1664	BG2
0830782	UCT-WMCO 3,5 (12X4)	Beyaz	2,9-3,5	12x4	32 7	4,29	0,1341	5,37	0,1676	BG2
0830783	UCT-WMCO 3,5 (18X4)	Beyaz	2,9-3,5	18x4	32 7	4,68	0,1463	5,85	0,1828	BG2
0830784	UCT-WMCO 4,1 (12X4)	Beyaz	3,5-4,1	12x4	32 6	4,68	0,1463	5,85	0,1828	BG2
0830785	UCT-WMCO 4,1 (18X4)	Beyaz	3,5-4,1	18x4	32 6	5,18	0,1619	6,48	0,2023	BG2
0830786	UCT-WMCO 4,7 (12X4)	Beyaz	4,1-4,7	12x4	32 6	4,68	0,1463	5,85	0,1828	BG2
0830787	UCT-WMCO 4,7 (18X4)	Beyaz	4,1-4,7	18x4	32 6	5,18	0,1619	6,48	0,2023	BG2
0832104	UCT-WMCO 4,7 (23X4)	Beyaz	4,1-4,7	23x4	18 6	7,27	0,4039	9,09	0,5049	BG2
0831204	UCT-WMCO 2,9 (12X4) YE Sarı	2,0-2,9	12x4	32 9	3,95	0,1234	4,94	0,1543	BG2	
0831205	UCT-WMCO 2,9 (18X4) YE Sarı	2,0-2,9	18x4	32 9	4,26	0,1331	5,33	0,1664	BG2	
0831206	UCT-WMCO 3,5 (12X4) YE Sarı	2,9-3,5	12x4	32 7	4,29	0,1341	5,37	0,1676	BG2	
0831207	UCT-WMCO 3,5 (18X4) YE Sarı	2,9-3,5	18x4	32 7	4,68	0,1463	5,85	0,1828	BG2	
0831208	UCT-WMCO 4,1 (12X4) YE Sarı	3,5-4,1	12x4	32 6	4,68	0,1463	5,85	0,1828	BG2	
0831209	UCT-WMCO 4,1 (18X4) YE Sarı	3,5-4,1	18x4	32 6	5,18	0,1619	6,48	0,2023	BG2	
0831210	UCT-WMCO 4,7 (12X4) YE Sarı	4,1-4,7	12x4	32 6	4,68	0,1463	5,85	0,1828	BG2	
0831211	UCT-WMCO 4,7 (18X4) YE Sarı	4,1-4,7	18x4	32 6	5,18	0,1619	6,48	0,2023	BG2	
0832105	UCT-WMCO 5,4 (23X8)	Beyaz	4,7-5,4	23x8	18 5	7,27	0,4039	9,09	0,5049	BG2
0832106	UCT-WMCO 6,1 (23X8)	Beyaz	5,4-6,1	23x8	18 5	8,07	0,4483	10,09	0,5604	BG2
0832107	UCT-WMCO 6,8 (23X8)	Beyaz	6,1-6,8	23x8	15 4	8,95	0,5967	11,19	0,7458	BG2
0832108	UCT-WMCO 7,5 (23X8)	Beyaz	6,8-7,5	23x8	15 4	8,28	0,5520	10,35	0,6900	BG2

UCT-WMCO... etiketler BLUEMARK ve THERMOMARK CARD ve THERMOMARK PRIME ile yazdırılır. Gerekli magazin için sayfa 72'e bakınız. UCT-WMCO... (12x4) için; TMP-UCT-MAG-25 0803369, UCT-WMCO... (18x4) için TMP-UCT-MAG-28 0803372, UCT-WMCO... (23x4) için TMP-UCT-MAG-29 0803373, UCT-WMCO... (23x8) için TMP-UCT-MAG-29 0803373 magazini kullanılmalıdır.

KENDİNDEN YAPIŞKANLI KABLO ETİKETLERİ



MM-WML...

Sip No.	Tip	Kablo çapı [mm]	Yazı alanı yüksekliği [mm]	Şerit uzunluğu [m]	Renk	Ambalaj (adet)	Fiyat € / Kartuş	Satış Grubu
0803931	MM-WML 3 (EX10)R C1 WH/BK	< 3	10	6,5	Beyaz üzeri siyah yazı	1	52,76	BG2
0803932	MM-WML 5 (EX10)R C1 WH/BK	< 5	10	6,5	Beyaz üzeri siyah yazı	1	63,62	BG2

MM-WML etiketler THERMOFOX, THERMOMARK GO, THERMOMARK GO.K ile yazdırılır.



MM-WML... hazır ölçülü

Sip. No	Tip	Renk	Kablo Çapı [mm]	Yazı Alanı [mm]	Etiket/ Rulo	Ambalaj (adet)	Fiyat € / Rulo	Etiket birim fiyatı €	Satış Grubu
1116196	MM-WML 5 (24X10)R C1 WH/BK	Beyaz	< 5	22x9,5	235	1	81,93	0,3486	BG2
1116197	MM-WML 6 (13X13)R C1 WH/BK	Beyaz	< 6	12,7x12,7	190	1	65,60	0,3453	BG2
1116198	MM-WML 7,5 (24X13)R C1 WH/BK	Beyaz	< 7,5	22x12,7	165	1	67,77	0,4107	BG2
1116146	MM-WML 14 (24X19)R C1 WH/BK	Beyaz	< 14	22x19	93	1	63,29	0,6805	BG2

MM-WML... hazır ölçülü etiketler THERMOMARK GO ile yazdırılır.



MM-WML..., WML..., US-WML... etiketler yazı alanı ve koruyucu şeffaf folyodan oluşur. Folyo yazının üzerine kapanarak kirlenme ve aşınmaya karşı koruma sağlar.

Sip. No	Tip	Renk	Kablo Çapı [mm]	Yazı Alanı [mm]	Etiket/ Rulo	Ambalaj (adet)	Fiyat € / Rulo	Etiket birim fiyatı €	Satış Grubu
0800073	WML 3 (13X10)R	Beyaz	< 3	13 x 10	5000	1	397,56	0,0795	BG2
0817523	WML 5 (25X10)R	Beyaz	< 5	25 x 10	3000	1	843,92	0,2813	BG2
0830673	WML 5 (25X10)R YE	Sarı	< 5	25 x 10	3000	1	843,92	0,2813	BG2
0816252	WML 6 (13X13)R	Beyaz	< 6	13 x 13	7000	1	1.267,62	0,1811	BG2
0830674	WML 6 (13X13)R YE	Sarı	< 6	13 x 13	7000	1	1.267,62	0,1811	BG2
0800075	WML 7,5 (25X13)R	Beyaz	< 7,5	25 x 13	2100	1	796,90	0,3795	BG2
0800076	WML 12 (25X19)R	Beyaz	< 12	25 x 19	1000	1	320,65	0,3207	BG2
0817536	WML 14 (25X19)R	Beyaz	< 14	25 x 19	1500	1	643,59	0,4291	BG2
0817549	WML 14 (25X19)R YE	Sarı	< 14	25 x 19	1500	1	643,59	0,4291	BG2
0817552	WML 14 (38X19)R	Beyaz	< 14	38 x 19	1000	1	662,62	0,6626	BG2
0817507	WML 18 (12X12)R	Beyaz	< 18	12 x 12	2500	1	740,13	0,2961	BG2
0817510	WML 36 (25X38)R	Beyaz	< 36	25 x 38	500	1	944,08	1,89	BG2
0800067	WML 46 (25X38)R	Beyaz	< 46	25 x 38	250	1	274,09	1,10	BG2

WML... etiketler THERMOMARK S1... ve THERMOMARK ROLL ile yazdırılır.



Sipariş adedini kartuş / şerit / tabaka / rulo olarak belirtiniz

KENDİNDEN YAPIŞKANLI KABLO ETİKETLERİ



US-WML

Sip No.	Tip	Renk	Kablo Çapı [mm]	Etiket/Tabaka	Ambalaj (adet)	Fiyat € / Tabaka	Etiket birim fiyatı €	Satış Grubu
0800472	US-WML 6 (13x13)	Beyaz	<6	32	10	6,50	0,2031	BG2
0800473	US-WML 14 (25x19)	Beyaz	<14	8	10	3,71	0,4638	BG2
0800474	US-WML 36 (25x25)	Beyaz	<36	4	10	6,50	1,63	BG2

US-WML... etiketler THERMOMARK CARD, THERMOMARK PRIME ve BLUEMARK ID ile yazdırılır



WML...A4

Sip. No	Tip	Renk	Kablo Çapı [mm]	Yazı Alanı [mm]	Etiket/Tabaka	Ambalaj (adet)	Fiyat € / Tabaka	Etiket birim fiyatı €	Satış Grubu
0830687	WML 3 (13X10)A4	Beyaz	< 3	13X10	156	10	12,32	0,0790	BG2
0830688	WML 3 (13X10)A4 YE	Sarı	< 3	13X10	156	10	12,32	0,0790	BG2
0830689	WML 5 (25X10)A4	Beyaz	< 5	25X10	70	10	12,32	0,1760	BG2
0830690	WML 5 (25X10)A4 YE	Sarı	< 5	25X10	70	10	12,32	0,1760	BG2
0830691	WML 7,5 (25X13)A4	Beyaz	< 7,5	25X13	49	10	12,32	0,2514	BG2
0830692	WML 7,5 (25X13)A4 YE	Sarı	< 7,5	25X13	49	10	12,32	0,2514	BG2
0830693	WML 14 (25X19)A4	Beyaz	< 14	25X19	28	10	12,32	0,4400	BG2
0830694	WML 14 (25X19)A4 YE	Sarı	< 14	25X19	28	10	12,32	0,4400	BG2
0830695	WML 22 (35X25)A4	Beyaz	< 22	35X25	10	10	12,32	1,2300	BG2
0830696	WML 22 (35X25)A4 YE	Sarı	< 22	35X25	10	10	12,32	1,2300	BG2
0830697	WML 36 (25X38)A4	Beyaz	< 36	25X38	14	10	12,32	0,8800	BG2
0830698	WML 36 (25X38)A4 YE	Sarı	< 36	25X38	14	10	12,32	0,8800	BG2

WML...A4 etiketler ofis tipi lazer yazıcılar ile yazdırılır.

BAYRAK ETİKETLER



MM-WML-FLAG

Sip No.	Tip	Renk	Yazı Alanı [mm]	Etiket/Rulo	Ambalaj (adet)	Fiyat € / Tabaka	Etiket birim fiyatı €	Satış Grubu
1116143	MM-WML-FLAG 6 (20X10)R C1 WH/BK	Beyaz	20x10	145	1	44,85	0,3093	BG2

MM-WML-FLAG... etiketler THERMOMARK GO ile yazdırılır.

WML-FLAG



WML-FLAGV

Sip No.	Tip	Renk	Yazı Alanı [mm]	Etiket/Rulo	Ambalaj (adet)	Fiyat € / Tabaka	Etiket birim fiyatı €	Satış Grubu
0830711	WML-FLAG 6 (20X10)R	Beyaz	20x10	2500	1	567,27	0,2269	BG2
0830712	WML-FLAG 6 (30X10)R	Beyaz	30x10	2500	1	612,64	0,2451	BG2
0830713	WML-FLAGV 6 (20X10)R	Beyaz	20x10	2500	1	567,27	0,2269	BG2
0830714	WML-FLAGV 6 (30X10)R	Beyaz	30x10	2500	1	612,64	0,2451	BG2

WML-FLAG... etiketler THERMOMARK S1... ve THERMOMARK ROLL ile yazdırılır.

KABLO BAĞI İLE BAĞLANAN ETİKETLER



MM-WMTB...

Sip No.	Tip	Renk	Kablo Çapı [mm]	Yazı Alanı [mm]	Etiket / Tabaka	Ambalaj (adet)	Fiyat € / Rulo	Etiket birim fiyatı €	Satış Grubu
1116145	MM-WMTB (24X8)R C1 WH/BK	Beyaz	> 6	20x7	186	1	46,96	0,2525	BG2
1116166	MM-WMTB HF (40X12)R C1 WH/BK	Beyaz	> 6	40x8,5	50	1	114,65	2,29	BG2
1116206	MM-WMTB HF (40X12)R C1 YE/BK	Sarı	> 6	40x8,5	50	1	114,65	2,29	BG2
1116209	MM-WMTB HF (55X25)R C1 WH/BK	Beyaz	> 6	55x22	20	1	78,63	3,93	BG2
1116210	MM-WMTB HF (55X25)R C1 YE/BK	Sarı	> 6	55x22	20	1	78,63	3,93	BG2

MM-WMTB... etiketler THERMOMARK GO ile yazdırılır.



WMTB...

Sip No.	Tip	Renk	Yazı Alanı [mm]	Etiket / Rulo	Ambalaj (adet)	Fiyat € / Rulo	Etiket birim fiyatı €	Satış Grubu
0816278	WMTB (24x8)R	Beyaz	24 x 8	4000	1	568,59	0,1421	BG2
0817316	WMTB (35x15)R	Beyaz	35 x 15	1700	1	568,59	0,3345	BG2

WMTB... etiketler THERMOMARK S1.1 ve THERMOMARK ROLL ile yazdırılır. THERMOMARK-RIBBON 110-WMTB HF kullanılmalıdır.



WM-CARRIER/B

Sip No.	Tip	Renk	Yazı Alanı [mm]	Ambalaj (adet)	Fiyat € / Adet	Satış Grubu
0830424	WM-CARRIER/B (55X15)LPR	Transparan	55 x 15	100	1,90	BG2

KABLO BAĞI İLE BAĞLANAN ETİKETLER

Sip No.	Tip	Renk	Kablo Çapı	Yazı Alanı [mm]	Etiket / Rulo	Ambalaj (adet)	Fiyat € / Rulo	Etiket birim fiyatı €	Satış Grubu
0830407	WMTB HF (40X12)R	Beyaz	> 6 mm	40 x 12	1000	1	898,12	0,8981	BG2
0830408	WMTB HF (40X12)R YE	Sarı	> 6 mm	40 x 12	1000	1	898,12	0,8981	BG2
0830409	WMTB HF (55X15)R	Beyaz	> 6 mm	55 x 15	1000	1	1.174,31	1,17	BG2
0830410	WMTB HF (55X15)R YE	Sarı	> 6 mm	55 x 15	1000	1	1.174,31	1,17	BG2
0830411	WMTB HF (55X25)R	Beyaz	> 6 mm	55 x 25	500	1	863,55	1,73	BG2
0830412	WMTB HF (55X25)R YE	Sarı	> 6 mm	55 x 25	500	1	863,55	1,73	BG2

WMTB HF etiketler THERMOMARK ROLL ile yazdırılır. THERMOMARK-RIBBON 110-WMTB HF kullanılmaktadır. Bu etiketler halojen içermez



WMTB HF

Sip No.	Tip	Renk	Kablo Çapı [mm]	Yazı Alanı [mm]	Etiket / Tabaka	Ambalaj (adet)	Fiyat € / Tabaka	Etiket birim fiyatı €	Satış Grubu
0828771	US-WMTB (24x5)	Beyaz	> 4	24x5	35	10	10,74	0,3069	BG2
0828958	US-WMTB (24x5) YE	Sarı	> 4	24x5	35	10	10,74	0,3069	BG2
0828772	US-WMTB (29x8)	Beyaz	> 6	29x8	24	10	9,76	0,4067	BG2
0828959	US-WMTB (29x8) YE	Sarı	> 6	29x8	24	10	9,76	0,4067	BG2
0828773	US-WMTB (44x15)	Beyaz	> 6	44x15	12	10	6,96	0,5800	BG2
0828960	US-WMTB (44x15) YE	Sarı	> 6	44x15	12	10	6,96	0,5800	BG2

US-WMTB... etiketler THERMOMARK CARD, THERMOMARK PRIME ve BLUEMARK ID ile yazdırılır



US-WMTB...

Sip. No	Tip	Malzeme/Renk	Malzeme kalınlığı [mm]	Kablo Çapı [mm]	Yazı Alanı [mm]	Etiket/ Tabaka	Ambalaj (adet)	Tabaka Fiyatı €	Etiket birim fiyatı €	Satış Grubu
0831500	LS-WMTB-AL (29X8)	Alüminyum	0,8	> 2,9	29X8	36	5	111,63	3,10	BG2
0831508	LS-WMTB-AL (29X8) BK	Alüminyum, siyah	0,8	> 2,9	29X8	36	5	111,63	3,10	BG2
0831501	LS-WMTB-AL (40X15)	Alüminyum	0,8	> 4,6	40X15	16	5	57,03	3,56	BG2
0831509	LS-WMTB-AL (40X15) BK	Alüminyum, siyah	0,8	> 4,6	40X15	16	5	57,03	3,56	BG2
0831502	LS-WMTB-AL (60X15)	Alüminyum	0,8	> 4,6	60X15	16	5	66,71	4,17	BG2
0831510	LS-WMTB-AL (60X15) BK	Alüminyum, siyah	0,8	> 4,6	60X15	16	5	66,71	4,17	BG2
0831503	LS-WMTB-AL (100X15)	Alüminyum	0,8	> 4,6	100X15	8	5	47,36	5,92	BG2
0831511	LS-WMTB-AL (100X15) BK	Alüminyum, siyah	0,8	> 4,6	100X15	8	5	47,42	5,93	BG2
0831505	LS-WMTB-AL (D30)	Alüminyum	0,8		D30	20	5	64,54	3,23	BG2
0831513	LS-WMTB-AL (D30) BK	Alüminyum, siyah	0,8		D30	20	5	64,48	3,22	BG2
0831516	LS-WMTB-V4A (29X8)	V4A paslanmaz	0,5	> 2,9	29X8	36	5	107,02	2,97	BG2
0831517	LS-WMTB-V4A (40X15)	V4A paslanmaz	0,5	> 4,6	40X15	16	5	54,59	3,41	BG2
0831518	LS-WMTB-V4A (60X15)	V4A paslanmaz	0,5	> 4,6	60X15	16	5	63,88	3,99	BG2
0831519	LS-WMTB-V4A (100X15)	V4A paslanmaz	0,5	> 4,6	100X15	8	5	45,38	5,67	BG2
0831521	LS-WMTB-V4A (D30)	V4A paslanmaz	0,5		D30	20	5	78,38	3,92	BG2

LS... etiketler müşteri talebine göre TOPMARK LASER ile yazdırılarak teslim edilir.



LS-WMTB-AL (29x8)



LS-WMTB-AL (D30)

TAŞIYICIYA MONTE EDİLEN KABLO ETİKETLERİ

Sip No.	Tip	Açıklama	Ambalaj (adet)	Fiyat € / Adet	Satış Grubu
0826514	SD-WMTBS (S) YE	Sarı etiket, 0 - 9 arası sayılar	100	0,08	BG2
0826611	SD-WMTBS (CH) YE	Sarı etiket, A-Z arası harfler	100	0,08	BG2
0826624	SD-WMTBS (SY) YE	Sarı etiket, semboller	100	0,08	BG2
0826527	SD-WMTBS (NU) CC	Renk kodlu, 0 - 9 arası sayılar	100	0,08	BG2
0826530	SD-WMTB (70X10)	Etiket taşıyıcı, maksimum 7 karakter	100	0,46	BG2
0826543	SD-WMTB (100X10)	Etiket taşıyıcı, maksimum 13 karakter	100	0,62	BG2



*Uluslararası renk kodlaması resimdeki gibidir

KABLO GRUP ETİKET TAŞIYICILARI

Sip No.	Tip	Kablo Çapı	Uygun Etiketler	Ambalaj (adet)	Fiyat € / Adet	Satış Grubu
1005208	KMK	10-25 mm	ESL 29x8, EMT (29x8)R, US-EMP(29x8)	100	1,75	BG2
1005266	KMK 2	Kablo başına bağlı	ESL 29x8, EMT (29x8)R, US-EMP(29x8)	100	1,39	BG2
1005211	KMK 3	10-25 mm	ESL 40x17, EMT (40x17)R, US-EMP(40x17)	50	2,75	BG2
1005305	KMK 4	Kablo başına bağlı	ESL 40x17, EMT (40x17)R, US-EMP(40x17)	50	2,00	BG2
1013261	PAB-KTL	Kablo başına bağlı	UC-WMT (30x4)...	200	0,71	BG2
1013957	PAB-KTL23	Kablo başına bağlı	PABA.../23, UC-WMT (23x4), EMT (23x4)	200	0,53	BG2



PAB-KTL...



Sipariş adedini kartuş / şerit / tabaka / rulo olarak belirtiniz

KENDİNDEN YAPIŞKANLI PANO ETİKETLERİ (İNCE)



MM-EML... (polyester)

Sip No.	Tip	Şerit yüksekliği [mm]	Şerit uzunluğu [m]	Renk	Amb. (adet)	Fiyat € / Adet	Satış Grubu
0803970	MM-EML (EX10)R C1 WH/BK	10	8	Beyaz üzeri siyah yazı	1	38,86	BG2
0803971	MM-EML (EX12)R C1 WH/BK	12	8	Beyaz üzeri siyah yazı	1	40,64	BG2
1116982	MM-EML (EX14)R C1 WH/BK	14	8	Beyaz üzeri siyah yazı	1	42,09	BG2
0803972	MM-EML (EX18)R C1 WH/BK	18	8	Beyaz üzeri siyah yazı	1	42,75	BG2
0803973	MM-EML (EX24)R C1 WH/BK	24	8	Beyaz üzeri siyah yazı	1	51,30	BG2
1116050	MM-EML (EX8)R C1 YE/BK	8	8	Sarı üzeri siyah yazı	1	36,09	BG2
1116052	MM-EML (EX10)R C1 YE/BK	10	8	Sarı üzeri siyah yazı	1	38,86	BG2
1118734	MM-EML (EX12)R C1 YE/BK	12	8	Sarı üzeri siyah yazı	1	40,64	BG2
1116983	MM-EML (EX14)R C1 YE/BK	14	8	Sarı üzeri siyah yazı	1	42,09	BG2
1116114	MM-EML (EX18)R C1 YE/BK	18	8	Sarı üzeri siyah yazı	1	42,75	BG2
1116131	MM-EML (EX24)R C1 YE/BK	24	8	Sarı üzeri siyah yazı	1	51,30	BG2
1116981	MM-EML (EX14)R C1 TR/BK	14	8	Transparan üzeri siyah yazı	1	42,09	BG2
1116130	MM-EML (EX18)R C1 TR/BK	18	8	Transparan üzeri siyah yazı	1	42,75	BG2
0803974	MM-EML (EX10)R C1 SR/BK	10	8	Gümüş üzeri siyah yazı	1	38,86	BG2
0803975	MM-EML (EX12)R C1 SR/BK	12	8	Gümüş üzeri siyah yazı	1	40,64	BG2
1116113	MM-EML (EX14)R C1 SR/BK	14	8	Gümüş üzeri siyah yazı	1	42,09	BG2
0803976	MM-EML (EX18)R C1 SR/BK	18	8	Gümüş üzeri siyah yazı	1	42,75	BG2
0803978	MM-EML (EX24)R C1 SR/BK	24	8	Gümüş üzeri siyah yazı	1	51,30	BG2

MM-EML... etiketler THERMOFOX, THERMOMARK GO, THERMOMARK GO.K ile yazdırılır



MM-EMLC... (çok esnek polyester)

0803933	MM-EMLC (EX10)R C1 WH/BK	10	6	Beyaz üzeri siyah yazı	1	42,35	BG2
0803934	MM-EMLC (EX12)R C1 WH/BK	12	6	Beyaz üzeri siyah yazı	1	44,13	BG2
1116134	MM-EMLC (EX14)R C1 WH/BK	14	6	Beyaz üzeri siyah yazı	1	44,85	BG2
0803936	MM-EMLC (EX18)R C1 WH/BK	18	6	Beyaz üzeri siyah yazı	1	48,41	BG2

MM-EMLC... etiketler THERMOFOX, THERMOMARK GO, THERMOMARK GO.K ile yazdırılır



MM-EMLF... (vinil polimer)

0803937	MM-EMLF (EX10)R C1 WH/BK	10	8	Beyaz üzeri siyah yazı	1	37,01	BG2
0803938	MM-EMLF (EX12)R C1 WH/BK	12	8	Beyaz üzeri siyah yazı	1	38,86	BG2
1116135	MM-EMLF (EX14)R C1 WH/BK	14	8	Beyaz üzeri siyah yazı	1	40,71	BG2
0803939	MM-EMLF (EX18)R C1 WH/BK	18	8	Beyaz üzeri siyah yazı	1	44,13	BG2
0803940	MM-EMLF (EX24)R C1 WH/BK	24	8	Beyaz üzeri siyah yazı	1	52,82	BG2
0803941	MM-EMLF (EX10)R C1 YE/BK	10	8	Sarı üzeri siyah yazı	1	37,01	BG2
0803942	MM-EMLF (EX12)R C1 YE/BK	12	8	Sarı üzeri siyah yazı	1	38,86	BG2
1116136	MM-EMLF (EX14)R C1 YE/BK	14	8	Sarı üzeri siyah yazı	1	40,71	BG2
0803943	MM-EMLF (EX18)R C1 YE/BK	18	8	Sarı üzeri siyah yazı	1	44,13	BG2
0803944	MM-EMLF (EX24)R C1 YE/BK	24	8	Sarı üzeri siyah yazı	1	52,82	BG2

MM-EMLF... etiketler THERMOFOX, THERMOMARK GO, THERMOMARK GO.K ile yazdırılır



MM-EML... (hazır ölçülü)

Sip No.	Tip	Renk	Yazı Alanı [mm]	Etiket/ Rulo	Ambalaj (adet)	Fiyat € / Rulo	Etiket birim fiyatı €	Satış Grubu
1116199	MM-EML (15X9)R C1 YE/BK	Sarı	15x9	285	1	44,92	0,1576	BG2
1116200	MM-EML (16,5X5)R C1 WH/BK	Beyaz	16,5x5	335	1	45,45	0,1357	BG2
1116201	MM-EML (16,5X5)R C1 YE/BK	Sarı	16,5x5	335	1	45,45	0,1357	BG2
1116203	MM-EML (17,5X8)R C1 YE/BK	Sarı	17,5x8	297	1	45,84	0,1543	BG2
1116204	MM-EML (20X8)R C1 WH/BK	Beyaz	20x8	297	1	46,17	0,1555	BG2
1116205	MM-EML (20X8)R C1 YE/BK	Sarı	20x8	297	1	46,17	0,1555	BG2

MM-EML... hazır ölçülü etiketler THERMOMARK GO ile yazdırılır.



Sipariş adedini kartuş / şerit / tabaka / rulo olarak belirtiniz

KENDİNDEN YAPIŞKANLI PANO ETİKETLERİ (İNCE)



EML... ve uygulaması
Diğer etiket ölçüleri için
bizi arayınız.

Sip No.	Tip	Renk	Yazı Alanı [mm]	Etiket/Rulo	Ambalaj (adet)	Fiyat € / Rulo	Etiket birim fiyatı €	Satış Grubu
0816663	EML (10x7)R	Beyaz	10 x 7	10.000	1	386,96	0,0387	BG2
0816744	EML (17,5x8)R	Beyaz	17,5 x 8	2.500	1	133,62	0,0534	BG2
0816760	EML (19x6)R	Beyaz	19 x 6	2.500	1	151,53	0,0606	BG2
0816786	EML (20x8)R	Beyaz	20 x 8	2.500	1	120,45	0,0482	BG2
0816922	EML (30x20)R	Beyaz	30 x 20	2.500	1	284,23	0,1137	BG2
0816951	EML (38x17)R	Beyaz	38 x 17	2.500	1	593,42	0,2374	BG2
0816980	EML (40x8)R	Beyaz	40 x 8	1.000	1	614,36	0,6144	BG2
0830483	EML (50x10)R	Beyaz	50 x 10	2.500	1	421,34	0,1685	BG2
0830484	EML (50x10)R YE	Sarı	50 x 10	2.500	1	421,34	0,1685	BG2
0817028	EML (51x25)R	Beyaz	51 x 25	1.000	1	275,93	0,2759	BG2
0817060	EML (70x32)R	Beyaz	70 x 32	1.000	1	367,86	0,3679	BG2
0817099	EML (70x50)R	Beyaz	70 x 50	400	1	242,48	0,6062	BG2
0817125	EML (100x73)R	Beyaz	100 x 73	300	1	250,78	0,8359	BG2
0817154	EML (100x90)R	Beyaz	100 x 90	250	1	247,29	0,9892	BG2
0816676	EML (10x7)R YE	Sarı	10 x 7	10.000	1	386,96	0,0387	BG2
0816045	EML (15x9)R YE	Sarı	15 x 9	2.500	1	110,38	0,0442	BG2
0816728	EML (16,5x5)R YE	Sarı	16,5 x 5	2.500	1	151,59	0,0606	BG2
0816731	EML (16x7)R YE	Sarı	16 x 7	10.000	1	443,46	0,0443	BG2
0816757	EML (17,5x8)R YE	Sarı	17,5 x 8	2.500	1	136,09	0,0544	BG2
0816799	EML (20x8)R YE	Sarı	20 x 8	2.500	1	120,45	0,0482	BG2
0816838	EML (25,4x12,7)R YE	Sarı	25,4 x 12,7	2.500	1	269,55	0,1078	BG2
0816896	EML (26,5x17,5)R YE	Sarı	26,5 x 17,5	2.500	1	282,12	0,1128	BG2
0816935	EML (30x20)R YE	Sarı	30 x 20	2.500	1	284,23	0,1137	BG2
0817031	EML (51x25)R YE	Sarı	51 x 25	1.000	1	332,14	0,3321	BG2
0817073	EML (70x32)R YE	Sarı	70 x 32	1.000	1	408,73	0,4087	BG2
0816854	EML (26,5x12)R SR	Gümüş	26,5 x 12	2.500	1	386,69	0,1547	BG2
0816883	EML (26,5x17,5)R SR	Gümüş	26,5 x 17,5	2.500	1	282,12	0,1128	BG2
0817002	EML (51x25)R SR	Gümüş	51 x 25	1.000	1	275,93	0,2759	BG2
0817112	EML (100x73)R SR	Gümüş	100 x 73	300	1	348,30	1,16	BG2
0817141	EML (100x90)R SR	Gümüş	100 x 90	250	1	389,25	1,56	BG2

EML... etiketler THERMOMARK S... ve THERMOMARK ROLL ile yazdırılır. Farklı renkleri de mevcuttur.

Sip No.	Tip	Renk	Yazı Alanı [mm]	Etiket/Tabaka	Ambalaj (adet)	Fiyat € / Tabaka	Etiket birim fiyatı €	Satış Grubu
0800461	US-EML (17,5x8)	Beyaz	17,5x8	80	10	6,45	0,0806	BG2
0800463	US-EML (17,5x8) YE	Sarı	17,5x8	80	10	6,45	0,0806	BG2
0800458	US-EML (20x8)	Beyaz	20x8	64	10	6,45	0,1008	BG2
0800460	US-EML (20x8) YE	Sarı	20x8	64	10	6,45	0,1008	BG2
0800465	US-EML (104X140)	Beyaz	104x140	1	10	6,45	6,45	BG2
0800466	US-EML (104X140) SR	Gümüş	104x140	1	10	6,45	6,45	BG2

US-EML... etiketler THERMOMARK CARD, THERMOMARK PRIME ve BLUEMARK ID ile yazdırılır



BMKL...

Sip No.	Tip	Renk	Yazı Alanı [mm]	Etiket/Tabaka	Ambalaj (adet)	Fiyat € / Tabaka	Etiket birim fiyatı €	Satış Grubu
5032497	BMKL 15x9 YE	Sarı	15x9	290	10	20,22	0,0697	BG2
0807096	BMKL 16x6 YE	Sarı	16x6	405	10	20,22	0,0499	BG2
5032170	BMKL 18x8 YE	Sarı	18x8	288	10	20,22	0,0702	BG2
5032138	BMKL 20x8 YE	Sarı	20x8	224	10	20,22	0,0903	BG2
5032280	BMKL 20x8 WH	Beyaz	20x8	224	10	20,22	0,0903	BG2
0803689	BMKL 27X 18 SR	Gümüş	27x18	84	10	16,34	0,1945	BG2

BMKL etiketler ofis tipi lazer yazıcılar ile yazdırılır. Farklı renkleri de mevcuttur.



EMLF..

Sip. No	Tip	Şerit yüksekliği [mm]	Şerit uzunluğu [m]	Renk	Ambalaj (ad.)	Fiyat € / Rulo	Satış grubu
0800549	EMLF (108XE)R	108	48	Beyaz	1	552,85	BG2
0800551	EMLF (108XE)R SR	108	48	Gümüş	1	552,85	BG2

EMLF... etiketler THERMOMARK ROLL ile yazdırılır

KENDİNDEN YAPIŞKANLI EMNİYET ETİKETLERİ



EMLS... Soyulduğunda, metalik tabakanın bir kısmı ayrılır, geride hem etikette hem de yüzeyde üçgen bir desen bırakır

Sip. No	Tip	Renk	Yazı Alanı [mm]	Etiket/Rulo	Ambalaj (adet)	Fiyat € / Rulo	Etiket birim fiyatı €	Satış Grubu
0800351	EMLS (70X150)R SR	Gümüş	70x150	100	1	221,27	2,21	BG2
0800346	EMLS (70X32)R SR	Gümüş	70x32	500	1	443,73	0,8875	BG2
0800350	EMLS (76X51)R SR	Gümüş	76x51	250	1	556,01	2,22	BG2
0800356	EMLS (85X32)R SR	Gümüş	85x32	250	1	443,73	1,77	BG2

EMLS... etiketler THERMOMARK ROLL ile yazdırılır

KENDİNDEN YAPIŞKANLI CİHAZ ETİKETLERİ (KORUYUCU FOLYOLU)



EML-LPR...

Sip. No	Tip	Renk	Yazı Alanı [mm]	Etiket/Rulo	Ambalaj (adet)	Fiyat € / Rulo	Etiket birim fiyatı €	Satış Grubu
1090079	EML-LPR (70x32)R SR	Gümüş	70x32	750	1	2510,81	3,35	BG2
1090080	EML-LPR (70x50)R SR	Gümüş	70x50	750	1	2761,97	3,68	BG2
1090081	EML-LPR (85.6x54)R SR	Gümüş	85,6x54	650	1	3038,75	4,68	BG2
1090082	EML-LPR (100x73)R SR	Gümüş	100x73	550	1	3342,68	6,08	BG2

EML-LPR... etiketler THERMOMARK ROLL ile yazdırılır

KENDİNDEN YAPIŞKANLI PANO VE BUTON ETİKETLERİ (KALIN)



EMLP... etiketleri dikdörtgendir

Sip. No.	Tip	Renk	Yazı Alanı [mm]	Etiket/Rulo	Ambalaj (adet)	Fiyat € / Rulo	Etiket birim fiyatı €	Satış Grubu
0819453	EMLP (13x9)R	Beyaz	13x9	500	1	157,53	0,3151	BG2
0819479	EMLP (20x7)R	Beyaz	20x7	500	1	189,00	0,3780	BG2
0801820	EMLP (45X15)R	Beyaz	45x15	500	1	558,64	1,12	BG2
0819505	EMLP (60x30)R	Beyaz	60x30	250	1	670,06	2,68	BG2
0819518	EMLP (27x8)R SR	Gümüş	27x8	500	1	257,62	0,5152	BG2
0819521	EMLP (27x12,5)R SR	Gümüş	27x12,5	500	1	404,87	0,8097	BG2
0819534	EMLP (27x18)R SR	Gümüş	27x18	500	1	556,73	1,11	BG2
0819547	EMLP (45x15)R SR	Gümüş	45x15	500	1	558,64	1,12	BG2

EMLP... etiketler THERMOMARK ROLL ile yazdırılır



EMLP 24... etiketleri 24 mm çapında butonları etiketlemek içindir

Sip. No.	Tip	Açıklama	Yazı Alanı [mm]	Etiket/Rulo	Ambalaj (adet)	Fiyat € / Rulo	Etiket birim fiyatı €	Satış Grubu
0819550	EMLP 24 (30X12)R	Beyaz, 30x12 (24 mm buton deliği)	30x12	500	1	789,65	1,58	BG2
0819563	EMLP 24 (30x12)R SR	Gümüş, 30x12 (24 mm buton deliği)	30x12	500	1	789,65	1,58	BG2
0801855	EMLP 30(45X10)R	Beyaz, 45x10 (30 mm buton deliği)	45x10	500	1	870,20	1,74	BG2
0802687	EMLP (Ex15)R SR	Gümüş, 15 mm eninde şerit	-	40 m	1	410,67	20,53	BG2
0802688	EMLP (Ex30) R	Beyaz, 30 mm eninde şerit	-	40 m	1	520,52	26,03	BG2

EMLP... etiketler THERMOMARK ROLL ile yazdırılır



US-EMLP...

Sip. No.	Tip	Renk	Yazı Alanı [mm]	Etiket/Tabaka	Ambalaj (adet)	Fiyat € / Tabaka	Etiket birim fiyatı €	Satış Grubu
0830303	US-EMLP (8,8X15)	Beyaz	8,8x15	88	10	9,47	0,1076	BG2
0830316	US-EMLP (8,8X15) YE	Sarı	8,8x15	88	10	9,47	0,1076	BG2
0828789	US-EMLP (11x9)	Beyaz	11x9	135	10	26,31	0,1949	BG2
0828871	US-EMLP (11x9) YE	Sarı	11x9	135	10	26,31	0,1949	BG2
0828790	US-EMLP (15x5)	Beyaz	15x5	189	10	39,89	0,2111	BG2
0828873	US-EMLP (15x5) YE	Sarı	15x5	189	10	39,89	0,2111	BG2
0828792	US-EMLP (17x7)	Beyaz	17x7	114	10	26,70	0,2342	BG2
0828877	US-EMLP (17x7) YE	Sarı	17x7	114	10	26,70	0,2342	BG2
0828795	US-EMLP (20x9)	Beyaz	20x9	75	10	22,24	0,2965	BG2
0828883	US-EMLP (20x9) YE	Sarı	20x9	75	10	22,24	0,2965	BG2
0828797	US-EMLP (27x8)	Beyaz	27x8	51	10	17,91	0,3512	BG2
0828889	US-EMLP (27x8) YE	Sarı	27x8	51	10	17,91	0,3512	BG2
0828890	US-EMLP (27x8) SR	Gümüş	27x8	51	10	17,91	0,3512	BG2
0828798	US-EMLP (27x12,5)	Beyaz	27x12,5	30	10	13,45	0,4483	BG2
0828891	US-EMLP (27x12,5) YE	Sarı	27x12,5	30	10	13,45	0,4483	BG2
0828892	US-EMLP (27x12,5) SR	Gümüş	27x12,5	30	10	13,45	0,4483	BG2
0828799	US-EMLP (27x15)	Beyaz	27x15	27	10	13,19	0,4885	BG2
0828893	US-EMLP (27x15) YE	Sarı	27x15	27	10	13,19	0,4885	BG2
0828894	US-EMLP (27x15) SR	Gümüş	27x15	27	10	13,19	0,4885	BG2

US-EMLP etiketler THERMOMARK CARD, THERMOMARK PRIME ve BLUEMARK ID ile yazdırılır.



Sipariş adedini kartuş / şerit / tabaka / rulo olarak belirtiniz



US-EMLP...

KENDİNDEN YAPIŞKANLI PANO VE BUTON ETİKETLERİ (KALIN)

Sip No.	Tip	Renk	Yazı Alanı [mm]	Etiket/Tabaka	Ambalaj (adet)	Fiyat € / Tabaka	Etiket birim fiyatı €	Satış Grubu
0828800	US-EMLP (27x18)	Beyaz	27x18	21	10	11,06	0,5267	BG2
0828895	US-EMLP (27X18) YE	Sarı	27x18	21	10	11,06	0,5267	BG2
0828896	US-EMLP (27x18) SR	Gümüş	27x18	21	10	11,06	0,5267	BG2
0828803	US-EMLP (49x15)	Beyaz	49x15	18	10	9,47	0,5261	BG2
0828901	US-EMLP (49x15) YE	Sarı	49x15	18	10	9,47	0,5261	BG2
0828902	US-EMLP (49x15) SR	Gümüş	49x15	18	10	9,47	0,5261	BG2
0828804	US-EMLP (60x15)	Beyaz	60x15	9	10	8,80	0,9778	BG2
0828903	US-EMLP (60x15) YE	Sarı	60x15	9	10	8,80	0,9778	BG2
0828904	US-EMLP (60x15) SR	Gümüş	60x15	9	10	8,80	0,9778	BG2
0828805	US-EMLP (60x30)	Beyaz	60x30	4	10	4,61	1,15	BG2
0828905	US-EMLP (60x30) YE	Sarı	60x30	4	10	4,61	1,15	BG2
0828906	US-EMLP (60x30) SR	Gümüş	60x30	4	10	4,61	1,15	BG2
0828806	US-EMLP (85,6X54)	Beyaz	85,6x54	2	10	7,36	3,68	BG2
0828907	US-EMLP (85,6x54) YE	Sarı	85,6x54	2	10	7,36	3,68	BG2
0828908	US-EMLP (85,6x54) SR	Gümüş	85,6x54	2	10	7,36	3,68	BG2
0828807	US-EMLP (100X60)	Beyaz	100x60	2	10	8,78	4,39	BG2
0828910	US-EMLP (100X60) SR	Gümüş	100x60	2	10	8,78	4,39	BG2
0828909	US-EMLP (100X60) YE	Sarı	100x60	2	10	8,78	4,39	BG2
0830304	US-EMLP (104X135)	Beyaz	104x135	1	10	9,20	9,20	BG2
0830306	US-EMLP (104X135) SR	Gümüş	104x135	1	10	9,20	9,20	BG2
0830305	US-EMLP (104X135) YE	Sarı	104x135	1	10	9,20	9,20	BG2

US-EMLP etiketler THERMOMARK CARD, THERMOMARK PRIME ve BLUEMARK ID ile yazdırılır.



UC-EMLP etiketler kuvvetli yapışkanlarıyla panoların ve içindeki ekipmanın etiketlenmesi için idealdir

KENDİNDEN YAPIŞKANLI PANO VE BUTON ETİKETLERİ (KALIN)

Sip No. (baskısız)	Tip	Renk	Yazı Alanı [mm]	Etiket / Tabaka	Ambalaj (adet)	Fiyat (baskısız) € / Tabaka	Baskısız etiket birim fiyatı €	Fiyat (baskılı) € / Tabaka	Baskılı etiket birim fiyatı €	Satış Grubu
0819291	UC-EMLP (11X9)	Beyaz	11x9	10	10	5,51	0,5510	6,89	0,6888	BG2
0819301	UC-EMLP (15X5)	Beyaz	15x5	10	10	5,51	0,5510	6,89	0,6888	BG2
0822615	UC-EMLP (15x5) YE	Sarı	15x5	10	10	5,51	0,5510	6,89	0,6888	BG2
0819314	UC-EMLP (17X9)	Beyaz	17x9	10	10	5,51	0,5510	6,89	0,6888	BG2
0822628	UC-EMLP (17X9) YE	Sarı	17x9	10	10	5,51	0,5510	6,89	0,6888	BG2
0819327	UC-EMLP (20X8)	Beyaz	20x8	10	10	5,51	0,5510	6,89	0,6888	BG2
0822631	UC-EMLP (20X8) YE	Sarı	20x8	10	10	5,51	0,5510	6,89	0,6888	BG2
0825469	UC-EMLP (27X12,5)	Beyaz	27x12,5	8	10	5,84	0,7300	7,30	0,9125	BG2
0825475	UC-EMLP (27X18)	Beyaz	27x18	8	10	5,84	0,7300	7,30	0,9125	BG2
0827903	UC-EMLP (49X15)	Beyaz	49x15	4	10	3,29	0,8225	4,11	1,03	BG2
0819330	UC-EMLP (60X15)	Beyaz	60x15	4	10	4,58	1,15	5,73	1,43	BG2
0819343	UC-EMLP (60X30)	Beyaz	60x30	3	10	4,58	1,53	5,73	1,91	BG2

UC-EMLP... etiketler PLOTTER ve BLUEMARK ile yazdırılır

ÇİFT KATMANLI KENDİNDEN YAPIŞKANLI ETİKETLER (296x200 mm, BÖLMELENMEMİŞ)

Sip No.	Tip	Renk (Üst)	Renk (Alt)	Yazı Alanı[mm]	Ambalaj(adet)	Fiyat€ / Tabaka	Satış Grubu
0826831	GPK/SK296x200x0,8 WH/BK	Beyaz	Siyah	296 x 200	1	27,27	BG2
0826832	GPK/SK296x200x0,8 BK/WH	Siyah	Beyaz	296 x 200	1	27,27	BG2
0826833	GPK/SK296x200x0,8 YE/BK	Sarı	Siyah	296 x 200	1	27,27	BG2
0826839	GPK/SK296x200x0,8 SR/BK	Gümüş	Siyah	296 x 200	1	27,27	BG2

GPK... etiketler özellikle gravür (kazıma) için uygundur.



GPK...



Sipariş adedini kartuş / şerit / tabaka / rulo olarak belirtiniz

ÇİFT KATMANLI KENDİNDEN YAPIŞKANLI ETİKETLER (BÖLMELENMİŞ)



GPE

Sip No.	Tip	Renk(Üst)	Renk (Alt)	Köşeler	Yazı Alanı [mm]	Etiket / Tabaka	Ambalaj (adet)	Fiyat € / Tabaka	Etiket birim fiyatı €	Satış Grubu
0806932	GPE 13x9 WH	Beyaz	Siyah	Dik	13x9	120	10	34,91	0,2909	BG2
0806916	GPE 17,5x12 WH	Beyaz	Siyah	Dik	17,5x12	75	10	34,91	0,4655	BG2
0806990	GPE 20x7 WH	Beyaz	Siyah	Dik	20x7	100	10	34,91	0,3491	BG2
0806945	GPE 20x8 WH	Beyaz	Siyah	Dik	20x8	88	10	34,91	0,3967	BG2
0806929	GPE 22x12 WH	Beyaz	Siyah	Dik	22x12	60	10	34,91	0,5818	BG2
0806958	GPE 52x26 WH	Beyaz	Siyah	Dik	52x26	9	10	24,70	2,74	BG2
0806961	GPE 60x30 WH	Beyaz	Siyah	Dik	60x30	9	10	24,70	2,74	BG2
0807630	GPE 60x12 WH/R	Beyaz	Siyah	Yuvarlak	60x12	21	10	34,91	1,66	BG2
0807889	GPE 28x17,5 SR	Gümüş	Siyah	Dik	28x17,5	30	10	34,91	1,16	BG2
0806877	GPE 27x8 SR/R	Gümüş	Siyah	Yuvarlak	27x8	66	10	34,91	0,5289	BG2
0806880	GPE 27x12,5 SR/R	Gümüş	Siyah	Yuvarlak	27x12,5	42	10	34,91	0,8312	BG2
0806893	GPE 27x18 SR/R	Gümüş	Siyah	Yuvarlak	27x18	30	10	34,91	1,16	BG2
0806903	GPE 27x27 SR/R	Gümüş	Siyah	Yuvarlak	27x27	18	10	34,91	1,94	BG2
0807009	GPE 45x14 SR/R	Gümüş	Siyah	Yuvarlak	45x14	26	10	34,91	1,34	BG2
0806631	GPE 60x12 SR/R	Gümüş	Siyah	Yuvarlak	60x12	21	10	34,91	1,66	BG2

GPE... etiketler özellikle gravür (kazıma) için uygundur.



Sipariş adedini kartuş / şerit / tabaka / rulo olarak belirtiniz

TOPMARK LASER lazer yazıcı

TOPMARK LASER; plastik, alüminyum ve paslanmaz çelik üzerine lazer ışınları ile yazarak kalıcı bir etiketleme sağlayan bir yazıcıdır. Kullanımı son derece kolaydır ve lazer bilgisi gerektirmez.

TOPMARK LASER etiketlerini bizden baskılı olarak da alabilirsiniz.
Baskılı etiket talepleriniz için bizimle irtibata geçiniz.



400'ün üzerinde etiket çeşidi:

- Paslanmaz çelik etiketler (V4A)
- Alüminyum etiketler
- Poliakrilat folyo
- ABS malzemeden çift katmanlı etiketler
- Polikarbonat etiketler (UCT-...)

Özel baskılı etiketlerinizi tasarlayın ve tek tuşla sipariş verin

Aşağıda belirtilen etiket tipleri üzerine arzu ettiğiniz baskıyı yaptırabilirsiniz

- * İsmi UC- ile başlayan tüm etiketler (baskı için BLUEMARK CLED kullanılır)
- * İsmi UCT- ile başlayan tüm etiketler (baskı için BLUEMARK CLED veya TOPMARK LASER kullanılır)
- * İsmi LS- ile başlayan tüm etiketler (baskı için TOPMARK LASER kullanılır)

Bu hizmeti İstanbul ofisimizden hızlı bir şekilde alabilirsiniz.
Ayrıca bazı bayilerimiz de etiket yazım hizmeti vermektedir.

Bu sayede:

- Etiketlemede sayılarla sınırlanmazsınız, sembol ve harfler de kullanabilirsiniz
- Yalnızca ihtiyacınız olan etiketi yazdırırsınız, kullanmayacağınız etikete para ödemezsiniz
- Sadece klemens değil, kablo, pano ve cihaz etiketlerini de baskılı olarak alabilirsiniz
- Yazı tipini, yönünü, büyüklüğünü ve yerleşimini belirleyebilirsiniz
- Etiket baskısı BLUEMARK ya da TOPMARK LASER yazıcı ile yapıldığından etiketlemeniz yüksek kaliteli ve uzun ömürlü olur

Baskılı etiket siparişi vermek için:

- * Project Complete marking yazılımında hazırladığınız etiket dosyasını bize gönderin: Project Complete'i bilgisayarınıza kurun ve yaptıracağınız baskıyı tasarlayın. Kaydettiğiniz dosyayı satış temsilcinize veya satış destek bölümümüze mail atın. Mailinizde etiket rengini ve kopya sayısını belirtmeyi unutmayın.
- * Ya da Excel dosyanızı gönderin: Baskı bilgilerini excel dosyası olarak satış temsilcinize veya satış destek bölümümüze gönderin (dosyayı ilk sütununda etiket metni, ikinci sütunda tekrar sayısı olacak şekilde hazırlayın).



KENDİNDEN YAPIŞKANLI METAL PANO ETİKETLERİ



LS-EMLP-AL...

Sip No.	Tip	Malzeme/Renk	Malz. kalınlığı [mm]	Uygun Etiket Ebadı	Etiket/Tabaka	Ambalaj (adet)	Fiyat € / Adet	Satış Grubu
0831580	LS-EMLP-AL (27X15)	Alüminyum	0,8	27X15	40	5	78,89	BG2
0831589	LS-EMLP-AL (27X15) BK	Alüminyum, Siyah	0,8	27X15	40	5	78,89	BG2
0831581	LS-EMLP-AL (27X18)	Alüminyum	0,8	27X18	35	5	69,09	BG2
0831590	LS-EMLP-AL (27X18) BK	Alüminyum, Siyah	0,8	27X18	35	5	69,02	BG2
0831582	LS-EMLP-AL (49X15)	Alüminyum	0,8	49X15	24	5	86,80	BG2
0831591	LS-EMLP-AL (49X15) BK	Alüminyum, Siyah	0,8	49X15	24	5	86,80	BG2
0831583	LS-EMLP-AL (60X15)	Alüminyum	0,8	60X15	16	5	65,13	BG2
0831592	LS-EMLP-AL (60X15) BK	Alüminyum, Siyah	0,8	60X15	16	5	65,13	BG2
0831584	LS-EMLP-AL (60X30)	Alüminyum	0,8	60X30	10	5	41,69	BG2
0831593	LS-EMLP-AL (60X30) BK	Alüminyum, Siyah	0,8	60X30	10	5	41,69	BG2
0831585	LS-EMLP-AL (85,6X54)	Alüminyum	0,8	85,6X54	6	5	42,62	BG2
0831594	LS-EMLP-AL (85,6X54) BK	Alüminyum, Siyah	0,8	85,6X54	6	5	42,62	BG2
0831586	LS-EMLP-AL (100X60)	Alüminyum	0,8	100X60	2	5	27,33	BG2
0831595	LS-EMLP-AL (100X60) BK	Alüminyum, Siyah	0,8	100X60	2	5	27,33	BG2

LS-EMLP-AL etiketler müşteri talebine göre TOPMARK LASER ile yazdırılarak teslim edilir.

ETİKET ÇERÇEVELERİ (BUTON)



CARRIER-EMP 22 ... 22 mm çaplı butonlara uyar Aynı ebatta yapışkansız etiketlerle etiketlenir

Sip No.	Tip	Uygun Etiket Ebadı	Ambalaj (adet)	Fiyat € / Adet	Satış Grubu
0827446	CARRIER-EMP 22 (27X12,5)	27 x 12,5	50	1,66	BG2
0827447	CARRIER-EMP 22 (27x15)	27 x 15	50	1,73	BG2
0827448	CARRIER-EMP 22 (27x18)	27 x 18	50	1,73	BG2

Bu çerçeveler, US-EMP, UC-EMP ve LS-EMP etiketler ile etiketlenir.



CARRIER-EMLP 22 ... 22 mm çaplı butonlara uyar Kendinden yapışkanlı etiketler ile etiketlenir

Sip No.	Tip	Uygun Etiket Ebadı	Ambalaj (adet)	Fiyat € / Adet	Satış Grubu
0828985	CARRIER-EMLP 22 (27x12,5)	27 x 12,5	50	1,66	BG2
0828986	CARRIER-EMLP 22 (27x15)	27 x 15	50	1,73	BG2
0828987	CARRIER-EMLP 22 (27x18)	27 x 18	50	1,73	BG2

Bu çerçeveler kendinden yapışkanlı etiketler ile etiketlenir.

ETİKET ÇERÇEVELERİ (DİKDÖRTGEN)



Aynı ebatta US-EMP, UC-EMP ve LS-EMP etiketler ile etiketlenir

Sip No.	Tip	Uygun Etiket Ebadı	Ambalaj (adet)	Fiyat € / Adet	Satış Grubu
0827451	CARRIER-EMP (27x15)	27 x 15	80	0,91	BG2
0827452	CARRIER-EMP (49x15)	49 x 15	40	0,98	BG2
0827453	CARRIER-EMP (60x15)	60 x 15	40	1,06	BG2
0827454	CARRIER-EMP (60x30)	60 x 30	30	1,13	BG2

Bu çerçeveler, US-EMP, UC-EMP ve LS-EMP etiketler ile etiketlenir.

MARKALAMA PROFİLLERİ



CARRIER...-EMP

Sip No.	Tip	Ölçü	Açıklama	Ambalaj(adet)	Fiyat € / Adet	SatışGrubu
0829530	CARRIER-EMP (1000X15) TR	1000 x 15	Vıdalı	25	7,73	BG2
0829560	CARRIER/L-EMP (1000X15) TR	1000 x 15	Kendinden yapışkanlı	25	7,73	BG2
0829520	CARRIER-EMP (1000X15) COVER	1000 x 15	Kapak	25	4,55	BG2

Bu etiket taşıyıcılar, yüksekliği 15 mm olan UC... veya US... etiketlerle kullanılır.



Sipariş adedini kartuş / şerit / tabaka / rulo olarak belirtiniz



US-EMP ve EMPPR

US-EMP ürün gamında CARRIER EMP etiket çerçevelerine takılabilen etiketler bulunur.

KENDİNDEN YAPIŞKANLI OLMAYAN PANO VE BUTON ETİKETLERİ

Sip. No.	Tip	Renk	Yazı Alanı [mm]	Etiket / Tabaka	Ambalaj (adet)	Fiyat € / Tabaka	Etiket birim fiyatı €	Satış Grubu
0828775	US-EMP (27x8)	Beyaz	27x8	51	10	9,59	0,1880	BG2
0828844	US-EMP (27x8) YE	Sarı	27x8	51	10	9,59	0,1880	BG2
0828845	US-EMP (27x8) SR	Gümüş	27x8	51	10	9,59	0,1880	BG2
0828777	US-EMP (27x15)	Beyaz	27x15	27	10	9,59	0,3552	BG2
0828849	US-EMP (27x15) SR	Gümüş	27x15	27	10	9,59	0,3552	BG2
0828778	US-EMP (27x18)	Beyaz	27x18	21	10	8,62	0,4105	BG2
0828850	US-EMP (27x18) YE	Sarı	27x18	21	10	8,62	0,4105	BG2
0828851	US-EMP (27x18) SR	Gümüş	27x18	21	10	8,62	0,4105	BG2
0828779	US-EMP (27x27)	Beyaz	27x27	15	10	8,62	0,5747	BG2
0828852	US-EMP (27x27) YE	Sarı	27x27	15	10	8,62	0,5747	BG2
0828853	US-EMP (27x27) SR	Gümüş	27x27	15	10	8,62	0,5747	BG2
0828780	US-EMP (49x15)	Beyaz	49x15	18	10	8,62	0,4789	BG2
0828854	US-EMP (49x15) YE	Sarı	49x15	18	10	8,62	0,4789	BG2
0828855	US-EMP (49x15) SR	Gümüş	49x15	18	10	8,62	0,4789	BG2
0828781	US-EMP (60x15)	Beyaz	60x15	9	10	7,49	0,8322	BG2
0828856	US-EMP (60x15) YE	Sarı	60x15	9	10	7,49	0,8322	BG2
0828857	US-EMP (60x15) SR	Gümüş	60x15	9	10	7,49	0,8322	BG2
0828782	US-EMP (60x30)	Beyaz	60x30	4	10	4,78	1,20	BG2
0828858	US-EMP (60x30) YE	Sarı	60x30	4	10	4,78	1,20	BG2
0828859	US-EMP (60x30) SR	Gümüş	60x30	4	10	4,78	1,20	BG2

US-EMLP...,US-EMP... etiketler THERMOMARK CARD,, THERMOMARK PRIME ve BLUEMARK ID ile yazdırılır.



LS-EMP-AL...



LS-EMSP-AL...
LS-EMSP-V4A...



LS-EMSP-AL...

LS-EMP : Yapışkansız ve deliksiz, çerçeveler için.
LS-EMSP : Yapışkansız, delikli
LS-EMLP : Yapışkanlı, deliksiz

KENDİNDEN YAPIŞKANLI OLMAYAN METAL ETİKETLER

Sip. No	Tip	Malzeme/Renk	Malz. kalınlığı [mm]	Yazı Alanı [mm]	Etiket/Tabaka	Amb. (adet)	Fiyat €	Satış Grubu
0831661	LS-EMP-AL (27X15)	Alüminyum	0,8	27X15	40	5	46,55	BG2
0831669	LS-EMP-AL (27X15) BK	Alüminyum, Siyah	0,8	27X15	40	5	46,55	BG2
0831662	LS-EMP-AL (27X18)	Alüminyum	0,8	27X18	35	5	40,76	BG2
0831670	LS-EMP-AL (27X18) BK	Alüminyum, Siyah	0,8	27X18	35	5	40,76	BG2
0831663	LS-EMP-AL (49X15)	Alüminyum	0,8	49X15	24	5	51,23	BG2
0831671	LS-EMP-AL (49X15) BK	Alüminyum, Siyah	0,8	49X15	24	5	51,23	BG2
0831615	LS-EMSP-AL (39X15)	Alüminyum	0,8	39X15	24	5	57,37	BG2
0831626	LS-EMSP-AL (39X15) BK	Alüminyum, Siyah	0,8	39X15	24	5	57,37	BG2
0831616	LS-EMSP-AL (50X15)	Alüminyum	0,8	50X15	16	5	43,03	BG2
0831627	LS-EMSP-AL (50X15) BK	Alüminyum, Siyah	0,8	50X15	16	5	43,03	BG2
0831617	LS-EMSP-AL (50X30)	Alüminyum	0,8	50X30	10	5	29,05	BG2
0831628	LS-EMSP-AL (50X30) BK	Alüminyum, Siyah	0,8	50X30	10	5	29,05	BG2
0831618	LS-EMSP-AL (75,6X54)	Alüminyum	0,8	75,6X54	6	5	28,25	BG2
0831629	LS-EMSP-AL (75,6X54) BK	Alüminyum, Siyah	0,8	75,6X54	6	5	28,25	BG2
0831619	LS-EMSP-AL (90X60)	Alüminyum	0,8	90X60	2	5	18,00	BG2
0831630	LS-EMSP-AL (90X60) BK	Alüminyum, Siyah	0,8	90X60	2	5	18,00	BG2
0831620	LS-EMSP-AL (110X80)	Alüminyum	0,8	110X80	2	5	55,25	BG2
0831631	LS-EMSP-AL (110X80) BK	Alüminyum, Siyah	0,8	110X80	2	5	55,25	BG2
0831622	LS-EMSP-AL (150X120)	Alüminyum	0,8	150X120	1	5	31,76	BG2
0831633	LS-EMSP-AL (150X120) BK	Alüminyum, Siyah	0,8	150X120	1	5	31,76	BG2
0831621	LS-EMSP-AL (150X80)	Alüminyum	0,8	150X80	2	5	57,23	BG2
0831632	LS-EMSP-AL (150X80) BK	Alüminyum, Siyah	0,8	150X80	2	5	57,23	BG2
0831623	LS-EMSP-AL (170X180)	Alüminyum	0,8	170X180	1	5	41,28	BG2
0831634	LS-EMSP-AL (170X180) BK	Alüminyum, Siyah	0,8	170X180	1	5	41,28	BG2
0831653	LS-EMSP-V4A (39X15)	V4A Paslanmaz	0,5	39X15	24	5	55,03	BG2
0831654	LS-EMSP-V4A (50X15)	V4A Paslanmaz	0,5	50X15	16	5	38,71	BG2
0831655	LS-EMSP-V4A (50X30)	V4A Paslanmaz	0,5	50X30	10	5	31,98	BG2
0831656	LS-EMSP-V4A (75,6X54)	V4A Paslanmaz	0,5	75,6X54	6	5	32,12	BG2
0831657	LS-EMSP-V4A (90X60)	V4A Paslanmaz	0,5	90X60	2	5	17,42	BG2

LS-EMSP. etiketler müşteri talebine göre TOPMARK LASER ile yazdırılarak teslim edilir.



Sipariş adedini kartuş / şerit / tabaka / rulo olarak belirtiniz

KENDİNDEN YAPIŞKANLI OLMAYAN CİHAZ ETİKETLERİ



UC-EM ve UCT-EM cihaz etiketleri çeşitli üreticilerin kontaktör, termik devre kesici gibi ekipmanlarına uyar. Ekipman üzerindeki orjinal etiket ile aynı yapıya sahip olduğundan yerine iyi oturur, uzun ömürlü bir etiketleme sağlar.

Sip No (baskısız)	Tip	Renk	Yazı Alanı [mm]	Etiket / Tabaka	Ambalaj (adet)	Fiyat (baskısız) € / Tabaka	Baskısız etiket birim fiyatı €	Fiyat (baskılı) € / Tabaka	Baskılı etiket birim fiyatı €	Satış Grubu
0801498	UCT-EM (10X7)	Beyaz	10X7	36	10	10,80	0,3000	13,50	0,3750	BG2
0801485	UCT-EM (10X8)	Beyaz	10X8	36	10	10,80	0,3000	13,50	0,3750	BG2
0801504	UCT-EM (15X10)	Beyaz	15X10	16	10	10,80	0,6750	13,50	0,8438	BG2
0801842	UCT-EM (17X8)	Beyaz	17X8	18	10	10,80	0,6000	13,50	0,7500	BG2
0801496	UCT-EM (17,5X8)	Beyaz	17,5X8	24	10	10,80	0,4500	13,50	0,5625	BG2
0801475	UCT-EM (17X9)	Beyaz	17X9	24	10	10,80	0,4500	13,50	0,5625	BG2
0801482	UCT-EM (17,5X7,5)	Beyaz	17,5X7,5	24	10	10,80	0,4500	13,50	0,5625	BG2
0801491	UCT-EM (17,5X9)	Beyaz	17,5X9	24	10	10,80	0,4500	13,50	0,5625	BG2
0801488	UCT-EM (18X8)	Beyaz	18X8	24	10	10,80	0,4500	13,50	0,5625	BG2
0801494	UCT-EM (20X7)	Beyaz	20X7	24	10	10,80	0,4500	13,50	0,5625	BG2
0801471	UCT-EM (20X9)	Beyaz	20X9	24	10	10,80	0,4500	13,50	0,5625	BG2
0801489	UCT-EM (21X8)	Beyaz	21X8	18	10	10,80	0,6000	13,50	0,7500	BG2

UCT-EM etiketler THERMOMARK CARD ve THERMOMARK PRIME ile yazdırılır. Gerekli magazin için sayfa 72'e bakınız.

Sip No (baskısız)	Tip	Renk	Yazı Alanı [mm]	Etiket / Tabaka	Ambalaj (adet)	Fiyat (baskısız) € / Tabaka	Baskısız etiket birim fiyatı €	Fiyat (baskılı) € / Tabaka	Baskılı etiket birim fiyatı €	Satış Grubu
0825491	UC-EM (10X8)	Beyaz	10 x 8	20	10	5,66	0,2830	7,08	0,3538	BG2
0825495	UC-EM (17,5X7,5)	Beyaz	17,5x7,5	20	10	5,66	0,2830	7,08	0,3538	BG2
0825497	UC-EM (18X8)	Beyaz	18 x 8	20	10	5,66	0,2830	7,08	0,3538	BG2
0825499	UC-EM (20X7)	Beyaz	20 x 7	20	10	5,66	0,2830	7,08	0,3538	BG2
0825507	UC-EM (21X8)	Beyaz	21 x 8	20	10	5,66	0,2830	7,08	0,3538	BG2
0825427	UC-EMP (27X8)	Beyaz	27 x 8	10	10	4,86	0,4860	6,08	0,6075	BG2
0825439	UC-EMP (27X15)	Beyaz	27 x 15	8	10	2,74	0,3425	3,43	0,4281	BG2
0825445	UC-EMP (27X18)	Beyaz	27 x 18	8	10	4,86	0,6075	6,08	0,7594	BG2
0825457	UC-EMP (49X15)	Beyaz	49 x 15	4	10	2,74	0,6850	3,43	0,8563	BG2
0822259	UC-EMP (60X15)	Beyaz	60 x 15	4	10	2,74	0,6850	3,43	0,8563	BG2
0822275	UC-EMP (60X30)	Beyaz	60 x 30	3	10	2,74	0,9133	3,43	1,1417	BG2

UC-EM ve UC-EMP... etiketler PLOTTER ve BLUEMARK ile yazdırılır



Sipariş adedini kartuş / şerit / tabaka / rulo olarak belirtiniz

SIP.NO.	TIP	AÇIKLAMA	AMBALAJ (Ad.)	BİRİM FİYAT (€ / Ad.)	SATIŞ GRUBU
---------	-----	----------	---------------	-----------------------	-------------

BLUEMARK VE AKSESUARLARI



1003334	BLUEMARK ID	UV LED teknolojisine sahip yazıcı	1	22.579,27	BG1
1002329	BLUEMARK ID COLOR	UV LED teknolojisine sahip renkli yazıcı	1	30.993,90	BG1
1044345	BM ID-CARTR. BK *	Mürekkep kartuşu Bluemark ID ve ID COLOR için ,siyah	1	452,57	BG1
1044346	BM ID-CARTR. CY *	Mürekkep kartuşu Bluemark ID COLOR için ,camgöbeği	1	452,57	BG1
1044347	BM ID-CARTR. MA *	Mürekkep kartuşu Bluemark ID COLOR için ,magenta	1	452,57	BG1
1044348	BM ID-CARTR. YE *	Mürekkep kartuşu Bluemark ID COLOR için ,sarı	1	452,57	BG1
1044350	BM ID-CLEANING CARTR.	Temizleme kartuşu , Bluemark ID ve ID COLOR için	1	216,61	BG1
1044355	BM ID-ADAPTER PLATE-US	US plakalar için magazin	1	603,41	BG1
5146662	BLUEMARK CLED-FLUID-CARTR.*	Mürekkep ve temizleme kartuşu, BLUEMARK CLED için	1	457,91	BG1
5147421	BLUEMARK FLUID-CARTRIDGE *	Mürekkep ve temizleme kartuşu BLUEMARK X1 ve BLUEMARK LED için	1	490,30	BG1

* BLUEMARK yazıcı kartuşları ömürlüdür ve kutu üzerinde yazan son kullanım tarihinden sonra kullanılmamaktadır. Bu nedenle lütfen ihtiyacınızdan fazlasını sipariş etmeyiniz.

SİP.NO. TİP AÇIKLAMA AMBALAJ (Ad.) BİRİM FİYAT (€ / Ad.) SATIŞ GRUBU

TERMAL YAZICILAR VE AKSESUARLARI

Yazıcılar

1090747	THERMOMARK GO	Kartuş formatlı malzemeleri markalamak için termal transfer yazıcısı (Adaptör, şarj edilebilir batarya, USB kablosu ve bir adet kartuş 1116204 dahildir.)	1	1.024,10	BG1
1221548	THERMOMARK GO SET	Thermomark GO yazıcı seti: Adaptör, şarj edilebilir batarya, USB kablosu, taşıma çantası ve bir adet kartuş 1116204	1	1.370,22	BG1
1184146	THERMOMARK GO.K	Kartuş formatlı malzemeleri markalamak için termal transfer yazıcısı	1	456,76	BG1
1184148	THERMOMARK GO.K SET	Thermomark GO.K yazıcı seti: Adaptör, şarj edilebilir batarya, USB kablosu, taşıma çantası ve iki adet kartuş 0803939-0803936	1	1.057,68	BG1
0805003	THERMOMARK GO.K BAG	Omuz askılı taşıma çantası (Batarya, adaptör ve iki adet kartuş alır.)	1	76,36	BG1
0805004	THERMOMARK GO.K BELT CLIP	Yazıcıyı tutturmak için bel klipsi	1	16,60	BG1
1229457	THERMOMARK GO BAG	THERMOMARK GO mobil yazıcı için esnek omuz çantası ve bel çantası bir arada	1	96,50	BG1
0805009	THERMOFOX/ACCU	Şarj edilebilir batarya	1	78,40	BG1
0805010	THERMOFOX/ADAPTÖR	Güç kaynağı ünitesi	1	94,05	BG1
1085260	THERMOMARK ROLL 2.0	Masaüstü termal yazıcı, rulo formatında etiketler için	1	4.488,13	BG1
1085267	THERMOMARK CARD 2.0	Masaüstü termal yazıcı, tabaka formatında (US..., UCT...) etiketler için. Beraberinde verilen magazinler: UCT-MAG 1 ve US-MAG 1	1	9.851,85	BG1
5148888	THERMOMARK PRIME	Taşınabilir termal yazıcı, tabaka formatında (US..., UCT...) etiketler için	1	12.498,89	BG1



THERMOMARK PRIME taşınabilir termal tabaka etiket yazıcısı



THERMOMARK CARD 2.0 masaüstü termal tabaka etiket yazıcısı



THERMOMARK ROLL 2.0 masaüstü termal rulo etiket yazıcısı

SİP.NO. TİP CİHAZ RENK EN BOY ETİKET AMBALAJ (Ad.) BİRİM FİYAT (€ / Ad.) SATIŞ GRUBU

Mürekkep şeridi (Ribbon)

5145384	THERMOMARK RIBBON 110	THERMOMARK ROLL	siyah	110 mm.	300 m.		1	282,78	BG1
0803390	THERMOMARK-RIBBON 25-WMSU	THERMOMARK ROLL	siyah	25 mm.	300 m.	WMS... için	1	136,39	BG1
0801360	THERMOMARK-RIBBON 64-WMSU	THERMOMARK ROLL	siyah	64 mm.	300 m.	WMS... için	1	341,47	BG1
0801358	THERMOMARK RIBBON 110-WMSU	THERMOMARK ROLL	siyah	110 mm.	300 m.	WMS... için	1	499,44	BG1
5148007	THERMOMARK-RIBBON 110-WMTB HF	THERMOMARK ROLL	siyah	110 mm.	300 m.	WMTB-HF... için	1	433,19	BG1
0801371	THERMOMARK RIBBON-110 TC	THERMOMARK CARD	siyah	110 mm.	300 m.		1	272,70	BG1
0803374	TMP-RIBBON 110 BK 100	THERMOMARK PRIME	siyah	110 mm.	70 m.		1	98,34	BG1



THERMOMARK GO SET



THERMOMARK GO



THERMOMARK GO K.



THERMOMARK GO BAG

Markalama ürünlerimizin dökümanlarda belirtilen standartları karşılayabilmesi için mutlaka orjinal sarf malzeme kullanılmasına dikkat edilmelidir. Orjinal sarf malzeme kullanılmaması halinde Phoenix Contact garanti kapsamı dışında değerlendirilecektir.

SİP.NO. TİP AÇIKLAMA AMBALAJ (Ad.) BİRİM FİYAT (€ / Ad.) SATIŞ GRUBU

THERMOMARK CARD VE THERMOMARK PRIME MAGAZİNLERİ



TMP-US-MAG1



TMP-UCT-MAG7

0803341	TMP-US-MAG 1	US... için	1	289,63	BG1
0803342	TMP-UCT-MAG 1	UCT-TM..., UCT1(U)-TM..., UCT5-TM..., UCT-EM (5x10), UCT-EM (6x10) için	1	289,63	BG1
0803343	TMP-UCT-MAG 2	UCT-TMF... için	1	289,63	BG1
0803344	TMP-UCT-MAG 3	UCT-WMS... için	1	289,63	BG1
0803345	TMP-UCT-MAG 4	UCT1-TMF... için	1	289,63	BG1
0803347	TMP-UCT-MAG 5	UCT2-TM... için	1	289,63	BG1
0803348	TMP-UCT-MAG 6	UCT3-TM... için	1	289,63	BG1
0803349	TMP-UCT-MAG 7	UCT-WMT..., UCT-EM (7x10) için	1	289,63	BG1
0803350	TMP-UCT-MAG8	UCT-EM (20x7), UCT-EM (17.5x8) için	1	289,63	BG1
0803351	TMP-UCT-MAG9	UCT-EM (12x3.3), UCT-EM (12x6) için	1	289,63	BG1
0803352	TMP-UCT-MAG10	UCT-EM (30x5) için	1	289,63	BG1
0803353	TMP-UCT-MAG11	UCT-EM (17x10) için	1	289,63	BG1
0803354	TMP-UCT-MAG12	UCT-EM (10x8), UCT-EM (12x7) için	1	289,63	BG1
0803355	TMP-UCT-MAG13	UCT-EM (10x5) için	1	289,63	BG1
0803356	TMP-UCT-MAG14	UCT-EM (17x8), UCT-EM (21x8) için	1	289,63	BG1
0803357	TMP-UCT-MAG15	UCT-EM (20x9) için	1	289,63	BG1
0803358	TMP-UCT-MAG16	UCT-EM (17x9) için	1	289,63	BG1
0803360	TMP-UCT-MAG17	UCT-EM (18x8) için	1	289,63	BG1
0803361	TMP-UCT-MAG18	UCT-EM (17.5x7.5) için	1	289,63	BG1
0803363	TMP-UCT-MAG19	UCT-EM (15x10) için	1	289,63	BG1
0803364	TMP-UCT-MAG20	UCT-EM (10x7), UCT-WMTB (29x8) için	1	289,63	BG1
0803365	TMP-UCT-MAG21	UCT-EM (20x8) için	1	289,63	BG1
0803366	TMP-UCT-MAG22	UCT-EM (17.5x9) için	1	289,63	BG1
0803367	TMP-UCT-MAG23	UCT6M-TM... için	1	289,63	BG1
0803368	TMP-UCT-MAG24	UCT6R-TM... için	1	289,63	BG1
0803369	TMP-UCT-MAG25	UCT-WMCO ... (12x4) için	1	289,63	BG1
0803370	TMP-UCT-MAG26	UCT-EMP (25x6), UCT-EMP (29x8), UCT-EMP (40x17), UCT-EMP (60x15) için	1	289,63	BG1
0803371	TMP-UCT-MAG27	UCT-WMTBA (25x6), UCT-WMTBA (29x6), UCT-WMTBA (40x17) için	1	289,63	BG1
0803372	TMP-UCT-MAG28	UCT-WMCO ... (18x4) için	1	289,63	BG1
0803373	TMP-UCT-MAG29	UCT-WMCO ... (23xX) için	1	289,63	BG1

TORNAVİDALAR

1204504	SZF 0-0,4X2,5	izolesiz düz	ST 1.5, STTB 1.5 için	10	9,49	BH3
1212548	SF-SL 0,5X3,0-80	izolesiz düz		10	11,33	BH3
1204517	SZF 1-0,6X3,5	izolesiz düz	ST 2.5, ST 4, STTB 2.5, STTB 4, ST 4-HESI için	10	10,94	BH3
1204520	SZF 2-0,8X4,0	izolesiz düz	ST 6 için	10	13,90	BH3
1206612	SZF 3-1,0X5,5	izolesiz düz	ST 10, ST 16, PTPOWER 95 için	10	24,11	BH3
1212587	SF-SL 0,6X3,5-100 S-VDE	izoleli düz	Yaylı klemenslerle de kullanılabilir	10	15,48	BH3
1212588	SF-SL 0,8X4,0-100 S-VDE	izoleli düz	Yaylı klemenslerle de kullanılabilir	10	19,83	BH3
1205053	SZS 0,6X3,5	izoleli düz	UT 2.5, UT 4, UTTB 2.5, UTTB 4, UK 2.5 N, UK 3 N, UK 5 N, MBKKB 2.5, UT 4-HESI..., UK 5-HESI..., ST 2.5, ST 4, STTB 2.5, STTB 4, ST 4-HESI için	10	14,82	BH3
1205037	SZS 0,4X2,5 VDE	izoleli düz	UK 1.5 N için	10	14,82	BH3
1212602	SZS 0,6X3,5 VDE	izoleli düz	UT 2.5, UT 4, UTTB 2.5, UTTB 4, UT 4-HESI..., UK 2.5N, UK 3 N, UK 5 N, MBKKB 2.5, UKK 3, UKK 5, UK 5-HESI... için	10	19,11	BH3
1205066	SZS 1,0X4,0 VDE	izoleli düz	UT 6, UT 10, UK 6 N, UK 10 N, UK 16 N için	10	22,33	BH3
1205079	SZS 1,0X6,5 VDE	izoleli düz	UT 16, UT 35, UK 35 N için	10	30,03	BH3
1205082	SZS 1,2X8,0 VDE	izoleli düz	UKH 50 için	10	46,76	BH3
1212695	SF-PZ 1-80 S-VDE	izoleli pozidriv		10	25,23	BH3
1212696	SF-PZ 2-100 S-VDE	izoleli pozidriv		10	30,69	BH3
1205147	SZK PH0 VDE	izoleli philips		10	17,66	BH3
1205150	SZK PH1 VDE	izoleli philips		10	22,66	BH3
1205163	SZK PH2 VDE	izoleli philips		10	31,02	BH3
1212539	SF-SL/PH SET VDE	Standlı tornavida seti, 6 parça, *		1	93,45	BH3
1212540	SF-SL/PZ SET VDE	Standlı tornavida seti, 6 parça, *		1	98,45	BH3
1212541	SF-SL/PH SET	Standlı tornavida seti, 6 parça, *		1	85,16	BH3
1212701	SF-SL/PH/PZ-SL SET S-VDE	Standlı tornavida seti, 7 parça, *		1	143,69	BH3
1212530	SF-ASD 21 SET 230 V	Şarjlı tornavida seti, 2 adet akü ve şarj cihazı ile		1	1.126,11	BH3
1212590	SF-UBH	Uç adaptörü		1	52,55	BH3
1212598	SF-VT VDE	Kontrol kalemi 150-250 V için, 0,5 x 3,0 x 70 mm		10	18,32	BH3

* Set içeriğini görmek için web sitemize ya da 3 nolu kataloğa bakınız



SİP.NO. TİP AÇIKLAMA

AMBALAJ (Ad.) BİRİM FİYAT (€/Ad.) SATIŞ GRUBU

KABLO KESKİLERİ



CUTFOX 12

1212621	CUTFOX-ES	Elektrikçi makası bakır, alüminyum, kevlar fiber ve plastik için	1	40,83	BH3
1212128	CUTFOX 12	Maksimum 12 mm çapında (35 mm ²) kablolar için	1	79,42	BH3
1212129	CUTFOX 18	Açılı, maksimum 18 mm çapında (50 mm ²) kablolar için	1	93,98	BH3
1212132	CUTFOX 45	Maksimum 45 mm çapında (300 mm ²) kablolar için	1	764,24	BH3
1212133	CUTFOX 52	Maksimum 52 mm çapında (300 mm ²) kablolar için	1	1.036,28	BH3



CUTFOX 18



CUTFOX ES



CUTFOX 45



CUTFOX 52



CUTFOX 45/52 uygulaması

KABLO SOYMA VE SIYIRMA ALETLERİ



WIREFOX D-11



WIREFOX D-SR 6...

1212368	WIREFOX 2,5	Soyma (0,08-2,5 mm ²), kesme (6/2,5 mm ² çok/tek telli)	1	141,79	BH3
1212150	WIREFOX 10	Soyma (0,2-10 mm ²), kesme (10/1,5 mm ² çok/tek telli)	1	193,68	BH3
1212706	WIREFOX-E 10	Soyma (0,2-10 mm ²), kesme (10/1,5 mm ² çok/tek telli)	1	225,35	BH3
1212152	WIREFOX 10/SB	WIREFOX 10 ve WIREFOX-E 10 için yedek bıçak	1	44,13	BH3
1212160	WIREFOX-D 11	Soyma (Ø 2,5-11 mm), maks izolasyon kalınlığı 1 mm	1	82,91	BH3
1212162	WIREFOX-D 13	Soyma (Ø 8-13 mm) montaj kablolarını soymak için	1	73,89	BH3
1212173	WIREFOX-D 16	Soyma (Ø 4-16 mm), özellikle fiber optik kablolar için	1	37,67	BH3
1212161	WIREFOX-D 40	Soyma (Ø 4,5-40 mm), maks izolasyon kalınlığı 4,5 mm	1	115,97	BH3
1212528	WIREFOX-MP VDE	Soyma (Ø 8-13 mm), çok işlevli kablo soyma-kesme aleti	1	111,95	BH3
1212511	WIREFOX-D SR 6-1	2,5 - 6 mm ² solar kablolar için, 15 mm soyma uzunluğu, SUNCLIX için	1	92,39	BH3
1212507	WIREFOX-D SR 6	2,5 - 6 mm ² solar kablolar için, 8,5 mm soyma uzunluğu, MC3, MC4 ve SOLARLOK için	1	77,72	BH3



WIREFOX 2,5



WIREFOX-E 10



WIREFOX 10/SB



WIREFOX 10



WIREFOX D13



WIREFOX - D 40 ve uygulaması

SIKMA PENSELERİ



CRIMPFOX CENTRUS ...



CRIMPFOX VARIO 16S



CRIMPFOX 6

1213144	CRIMPFOX CENTRUS 6S	Yüksük sıkma, yandan girişli, kare, 0,14-6 mm ²	1	352,72	BH3
1213146	CRIMPFOX CENTRUS 6H	Yüksük sıkma, yandan girişli, altıgen, 0,14-6 mm ²	1	352,72	BH3
1212034	CRIMPFOX 6	Yüksük sıkma, yandan girişli, trapez, 0,25-6 mm ²	1	278,96	BH3
1212043	CRIMPFOX 6S-F	Yüksük sıkma, önden girişli, kare, 0,25-6 mm ²	1	393,02	BH3
1212046	CRIMPFOX 6H	Yüksük sıkma, yandan girişli, altıgen, 0,14-6 mm ²	1	457,42	BH3
1213154	CRIMPFOX CENTRUS 10S	Yüksük sıkma, yandan girişli, kare, 0,14-10 mm ²	1	352,72	BH3
1213156	CRIMPFOX CENTRUS 10H	Yüksük sıkma, yandan girişli, altıgen, 0,14-10 mm ²	1	352,72	BH3
1212045	CRIMPFOX 10S	Yüksük sıkma, yandan girişli, kare, 0,14-10 mm ²	1	457,42	BH3
1212039	CRIMPFOX 25R	Yüksük sıkma, yandan girişli, 10-25 mm ²	1	338,75	BH3
1212041	CRIMPFOX 50R	Yüksük sıkma, yandan girişli, 35-50 mm ²	1	425,22	BH3
1108766	CRIMPFOX VARIO 4S	Yüksük sıkma, yandan girişli, kare, 0,25-4 mm ²	1	358,12	BH3
1108767	CRIMPFOX VARIO 16S	Yüksük sıkma, yandan girişli, kare, 6-16 mm ²	1	382,88	BH3
1212053	CRIMPFOX-RCI 2,5	İzoleli kablo pabucu sıkma, yandan girişli, 0,75-2,5 mm ²	1	331,31	BH3
1212057	CRIMPFOX-RCI 6	İzoleli kablo pabucu sıkma pensesi, yandan girişli, 0,75-6 mm ²	1	358,65	BH3
1212063	CRIMPFOX-RC 2,5	SKP kablo pabucu sıkma, yandan girişli, 0,75-2,5 mm ²	1	255,58	BH3
1212061	CRIMPFOX-RC 10	SKP kablo pabucu sıkma, yandan girişli, 4-10 mm ²	1	320,72	BH3
1212065	CRIMPFOX-RC 25	SKP kablo pabucu sıkma, yandan girişli, 10-25 mm ²	1	500,49	BH3
1212048	CRIMPFOX-SC 1,5	İzolesiz faston pabuç sıkma, yandan girişli, 0,1-1,5 mm ²	1	371,36	BH3
1212050	CRIMPFOX-SC 6	İzolesiz faston pabuç sıkma, yandan girişli, 0,5-6 mm ²	1	419,56	BH3
1212726	CRIMPFOX-SCA 2,5-M	Açılı izolesiz faston pabuç sıkma, yandan girişli, 1-2,5 mm ²	1	503,15	BH3
1212467	CRIMPFOX-SR 6-1	MC 3 konnektörler için, yandan girişli, kare 2,5 - 6 mm ²	1	665,26	BH3
1212468	CRIMPFOX-SR 6-2	MC 4 konnektörler için, yandan girişli, 2,5 - 6 mm ²	1	695,75	BH3

SİP.NO. TİP AÇIKLAMA AMBALAJ (Ad.) BİRİM FİYAT (€/Ad.) SATIŞ GRUBU

SIKMA PENSELERİ

1212340	CRIMPFOX-C50	Sıkma pensesi (maksimum 50 mm ²), çene hariç	1	1.124,52	BH3
1212318	CRIMPFOX-C120	Sıkma pensesi (maksimum 120 mm ²), çene hariç	1	1.419,81	BH3
1212343	CRIMPFOX-C50 RC 35/M-DIE	CRIMPFOX-C50 çenesi, üst parça, pabuç için, 6-35 mm ²	1	91,86	BH3
1212345	CRIMPFOX-C50 RC 35/F-DIE	CRIMPFOX-C50 çenesi, alt parça, pabuç için, 35 mm ²	1	86,27	BH3
1212342	CRIMPFOX-C50 RCT 50-1/DIE	CRIMPFOX-C50 çene çifti, bakır pabuç için, 50 mm ²	1	205,28	BH3
1212335	CRIMPFOX-C120 AI 70/M-DIE	CRIMPFOX-C120 çenesi, üst parça, yüksük için, 70 mm ²	1	174,26	BH3
1212338	CRIMPFOX-C120 AI 70/F-DIE	CRIMPFOX-C120 çenesi, alt parça, yüksük için, 70 mm ²	1	174,26	BH3
1212336	CRIMPFOX-C120 AI 95/M-DIE	CRIMPFOX-C120 çenesi, üst parça, yüksük için, 95 mm ²	1	174,26	BH3
1212339	CRIMPFOX-C120 AI 95/F-DIE	CRIMPFOX-C120 çenesi, alt parça, yüksük için, 95 mm ²	1	174,26	BH3
1212334	CRIMPFOX-C120 RC 70/F-DIE	CRIMPFOX-C120 çenesi, alt parça, pabuç için, 10,70 mm ²	1	174,26	BH3
1212331	CRIMPFOX-C120 RC 70/M-DIE	CRIMPFOX-C120 çenesi, üst parça, pabuç için, 6-70 mm ²	1	174,26	BH3
1212323	CRIMPFOX-C120 RCT 120-1/DIE	CRIMPFOX-C120 çene çifti, bakır pabuç için, 120 mm ²	1	174,26	BH3
1212072	CRIMPFOX-M	Çok amaçlı sıkma pensesi, çene hariç	1	167,67	BH3
1212091	CRIMPFOX-M RJ11/DIE	Ekransız RJ 11 konnektörler için çene, CRIMPFOX-M'e uygun	1	83,31	BH3
1212090	CRIMPFOX-M RJ45/DIE	Ekransız RJ 45 konnektörler için çene, CRIMPFOX-M'e uygun	1	83,31	BH3
1212472	CRIMPFOX-M SR 6-2/DIE	MC4 solar konnektörler için çene (2,5 - 6 mm ²), CRIMPFOX-M'e uygun	1	152,28	BH3
1212113	CRIMPFOX-TC4	Sıkma pensesi, pin çapı 1,6/2,5/4,0 mm olan dönük kontaklar için (0,5-4 mm ²)	1	835,76	BH3



CRIMPFOX 6H



CRIMPFOX 10S



CRIMPFOX-C50 ve CRIMPFOX-C120



CRIMPFOX-SC 6 CRIMPFOX-SCA 2,5M CRIMPFOX 6S-F CRIMPFOX 6T-F CRIMPFOX 6T CRIMPFOX 25R CRIMPFOX RCI 2,5 CRIMPFOX RCI 6 CRIMPFOX RC 25 CRIMPFOX RC 10



ELEKTRONİKÇİLER İÇİN EL ALETLERİ

1212489	MICROFOX-SB	Yan keski	1	62,22	BH3
1212491	MICROFOX-P	Kargaburun	1	55,05	BH3
1212492	MICROFOX-PC	Kargaburun, 45 derece açılı	1	58,67	BH3



UNIFOX-CE VDE Pense, M6-M10 anahtar ve keski görevi de görür

VDE ONAYLI (1000 V AC/1500 V DC) İZOLELİ EL ALETLERİ

1212126	CUTFOX 16 VDE	VDE onaylı emniyet kablo keski, maks. Ø16 mm kablo için	1	101,49	BH3
1212127	CUTFOX 25 VDE	VDE onaylı emniyet kablo keski, maks. Ø25 mm kablo için	1	122,03	BH3
1212206	CUTFOX-SP VDE	VDE onaylı yankeski, sertleştirilmiş bıçaklı	1	78,96	BH3
1212203	UNIFOX-CE VDE	VDE onaylı kombine pense, açılı	1	80,94	BH3
1212363	UNIFOX-F VDE	VDE onaylı uzun çeneli pense, düz uçlu	1	44,72	BH3
1212204	UNIFOX-P VDE	VDE onaylı kesikli kargaburun	1	55,85	BH3
1212205	UNIFOX-PC VDE	VDE onaylı kesikli kargaburun, ucu 45 derece açılı	1	61,97	BH3
1212529	UNIFOX-PE VDE	VDE onaylı kesikli kargaburun, kavisli ve açılı	1	89,04	BH3
1212830	CUTFOX-S VDE M	VDE onaylı yan keski, 130 mm.	1	50,25	BH3
1212834	UNIFOX-C VDE M	VDE onaylı kombine pense, 165 mm.	1	50,45	BH3

SİP.NO.	TİP	AÇIKLAMA	AMBALAJ (Ad.)	BİRİM FİYAT (€/Ad.)	SATIŞ GRUBU
KABLO KANALI VE RAY KESME ALETLERİ					
1207569	PPS CD M	Kablo kanalı kesme aleti	1	2.191,09	BH3
1212474	CUTFOX-CD	El tipi kanal kesme makası, 45 derece açılı da kesebilir, maksimum 75 mm kesme genişliği	1	150,88	BH3
1207585	PPS BASIC I/M	Ray ve bara kesme aleti	1	3.249,22	BH3
1206175	PPS STANDARD M	Ray kesme ve delme aleti	1	4.111,58	BH3



CUTFOX-CD



PPS CD M



PPS BASIC I/M

BOŞ ALET ÇANTALARI

1212500	TOOL-BAG EMPTY	Laptop ve evrak bölmeli omuz çantası, "BOŞ"	1	212,78	BH3
1212499	TOOL-CARRIER EMPTY	Omuz çantası, "BOŞ"	1	87,26	BH3
1212502	TOOL-BELTPOUCH EMPTY	Bel çantası, "BOŞ"	1	54,66	BH3
1212423	TOOL-KIT STANDARD EMPTY	El çantası, "BOŞ"	1	40,11	BH3

EMPTY ile bitenler yalnızca boş çantadır.



TOOL-BELTPOUCH EMPTY

TEST VE ÖLÇME ALETLERİ

1209091	DUSPOL EXPERT	Voltaj test cihazı, 12-1000 V DC/AC, DC polarite testi, süreklilik testi, IP65, led göstergesi, titreşimli	1	192,36	BH3
1212211	TESTFOX CC-1	Pens ampermetre, 4000 digit, %0,5 hassasiyet, 0,1 mV-600 V AC/DC, 10 mA - 300 A AC/DC	1	599,35	BH3
1212209	TESTFOX M-1	Multimetre, 2000 digit, % 0,5 hassasiyet, 0,1 mV-750 V AC, 0,1 mV-1000 DC, 1 mA-10 A AC/DC, süreklilik ve diyot testi, direnç, frekans, kapasite ve sıcaklık ölçümü	1	346,84	BH3



TESTFOX CC-1



DUSPOL EXPERT

DİĞER EL ALETLERİ

1203149	USS 4	Pano anahtarı dört uçlu	1	20,22	BH3
1212525	SF-CCK 9	Pano anahtarı, 9 uçlu	1	61,58	BH3
1212365	UNIFOX-WP	Boru anahtarı, yivli mafsalsız, dişli ağız	1	55,32	BH3



UNIFOX-WP



USS 4



SF-CCK 9



1



2



1



2



3



4



3

SF-CCK 9 'un uygun olduğu kilit tipleri

USS 4 'ün uygun olduğu kilit tipleri



CUTFOX 10

SİP.NO.	TİP	AÇIKLAMA	AMBALAJ (Ad.)	BİRİM FİYAT (€/Ad.)	SATIŞ GRUBU
OTOMATİK KABLO İŞLEME MAKİNALARI					
1206829	CUTFOX 10	Otomatik, programlanabilir, kablo ve makaron kesme makinası	1	7.202,81	BH3
1212149	WF 1000	Otomatik kablo soyma makinası	1	10.441,56	BH3
1208348	CF 500-230 V	Otomatik yüksük ve pabuç sıkma makinası	1	8.293,93	BH3
1208199	CF 1000-1,5	Kabloyu kendisi soyan otomatik yüksük sıkma makinası, 0,5-1,5 mm ² dökme yüksükler için (aksesuarlar ile 0,34 - 2,5 - 4 mm ² ye genişletilebilir)	1	26.839,41	BH3
1205477	CF 3000-2,5	Kabloyu kendisi soyan, otomatik yüksükleme makinası, 0,5 - 2,5 mm ² kablolar için	1	13.182,84	BH3



WF 1000



CF 500



CF 3000-2,5

İZOLELİ YÜKSÜKLER



AI...

		Kesit [mm ²]	Renk	Uç uzunluğu (mm)			
3201123	AI 0,5-8 OG	0,5	turuncu	8	100	0,021	BH3
3201110	AI 0,75-8 WH	0,75	beyaz	8	100	0,021	BH3
3200027	AI 0,75- 8 BU	0,75	mavi	8	100	0,021	BH3
3201097	AI 1-8 YE	1	sarı	8	100	0,021	BH3
3200030	AI 1-8 RD	1	kırmızı	8	100	0,021	BH3
3201136	AI 1,5-8 RD	1,5	kırmızı	8	100	0,021	BH3
3200043	AI 1,5-8 BK	1,5	siyah	8	100	0,021	BH3
3200522	AI 2,5-8 BU	2,5	mavi	8	100	0,031	BH3
3200072	AI 2,5-18 GY	2,5	gri	18	100	0,052	BH3
3200535	AI 4-10 GY	4	gri	10	100	0,042	BH3
3201107	AI 6-12 BK	6	siyah	12	100	0,052	BH3
3201068	AI 10-12 IV	10	fildişi	12	100	0,062	BH3
3201152	AI 16-12 GN	16	yeşil	12	100	0,083	BH3
3201084	AI 25 -16 BN	25	kahverengi	16	50	0,170	BH3
3201071	AI 35 -16 BE	35	bej	16	50	0,220	BH3
3201178	AI 50 -20 OL	50	zeytin yeşili	20	50	0,330	BH3

İZOLELİ ÇİFT GİRİŞLİ YÜKSÜKLER



AI-TWIN...

		Kesit [mm ²]	Renk	Uç uzunluğu (mm)			
3200933	AI-TWIN 2X 0,5-8 WH	2x0,5	beyaz	8	100	0,052	BH3
3200807	AI-TWIN 2X 0,75- 8 GY	2x0,75	gri	8	100	0,052	BH3
3200988	AI-TWIN 2X 1-10 RD	2x1	kırmızı	10	100	0,062	BH3
3200991	AI-TWIN 2X 1,5-12 BK	2x1,5	siyah	12	100	0,062	BH3
3200836	AI-TWIN 2X 2,5-10 BU	2x2,5	mavi	10	100	0,052	BH3
3201000	AI-TWIN 2X 4-12 GY	2x4	gri	12	100	0,135	BH3
3201013	AI-TWIN 2X 6-14 YE	2x6	sarı	14	100	0,166	BH3
3201026	AI-TWIN 2X10-14 RD	2x10	kırmızı	14	100	0,208	BH3

SİPNO. TİP AÇIKLAMA AMBALAJ (Ad.) BİRİM FİYAT (€/Ad.) SATIŞ GRUBU

İZOLELİ PABUÇLAR



C-RCI...

3240016	C-RCI 1,5/M3	0,5-1,5	kırmızı	100	0,154	BH3
3240017	C-RCI 1,5/M3,5	0,5-1,5	kırmızı	100	0,154	BH3
3240018	C-RCI 1,5/M4	0,5-1,5	kırmızı	100	0,154	BH3
3240019	C-RCI 1,5/M5	0,5-1,5	kırmızı	100	0,154	BH3
3240020	C-RCI 1,5/M6	0,5-1,5	kırmızı	100	0,182	BH3
3240021	C-RCI 2,5/M3	1,5-2,5	mavi	100	0,154	BH3
3240022	C-RCI 2,5/M3,5	1,5-2,5	mavi	100	0,154	BH3
3240023	C-RCI 2,5/M4	1,5-2,5	mavi	100	0,119	BH3
3240024	C-RCI 2,5/M5	1,5-2,5	mavi	100	0,119	BH3
3240025	C-RCI 2,5/M6	1,5-2,5	mavi	50	0,140	BH3
3240026	C-RCI 2,5/M8	1,5-2,5	mavi	50	0,170	BH3
3240027	C-RCI 6/M4	4-6	sarı	50	0,190	BH3
3240028	C-RCI 6/M5	4-6	sarı	50	0,190	BH3
3240029	C-RCI 6/M6	4-6	sarı	25	0,200	BH3
3240030	C-RCI 6/M8	4-6	sarı	25	0,350	BH3
3240031	C-RCI 6/M10	4-6	sarı	25	0,280	BH3
3240219	C-RCI 10/M5	- 10	kırmızı	50	0,640	BH3
3240220	C-RCI 10/M6	- 10	kırmızı	50	0,640	BH3
3240221	C-RCI 10/M8	- 10	kırmızı	50	0,640	BH3
3240222	C-RCI 10/M10	- 10	kırmızı	50	0,870	BH3

İZOLELİ ÇATAL PABUÇLAR



C-FCI...

3240032	C-FCI 1,5/M3	0,5-1,5	kırmızı	100	0,143	BH3
3240033	C-FCI 1,5/M3,5	0,5-1,5	kırmızı	100	0,143	BH3
3240034	C-FCI 1,5/M4	0,5-1,5	kırmızı	100	0,143	BH3
3240035	C-FCI 1,5/M5	0,5-1,5	kırmızı	100	0,143	BH3
3240036	C-FCI 1,5/M6	0,5-1,5	kırmızı	100	0,176	BH3
3240037	C-FCI 2,5/M3	1,5-2,5	mavi	100	0,143	BH3
3240038	C-FCI 2,5/M3,5	1,5-2,5	mavi	100	0,143	BH3
3240039	C-FCI 2,5/M4	1,5-2,5	mavi	100	0,143	BH3
3240040	C-FCI 2,5/M5	1,5-2,5	mavi	50	0,140	BH3
3240041	C-FCI 2,5/M6	1,5-2,5	mavi	50	0,180	BH3
3240042	C-FCI 6/M4	4-6	sarı	50	0,210	BH3
3240043	C-FCI 6/M5	4-6	sarı	50	0,210	BH3
3240044	C-FCI 6/M6	4-6	sarı	25	0,260	BH3
3240045	C-FCI 6/M8	4-6	sarı	25	0,260	BH3

İZOLESİZ FASTON PABUÇLAR - DIŞI



C-SCF...

3240152	C-SCF 1/2,8X0,5	0,5-1	gümüş	100	0,150	BH3
3240153	C-SCF 1/2,8X0,8	0,5-1	gümüş	100	0,150	BH3
3240154	C-SCF 1,5/4,8X0,5	0,5-1,5	gümüş	100	0,219	BH3
3240155	C-SCF 1,5/4,8X0,8	0,5-1,5	gümüş	100	0,219	BH3
3240156	C-SCF 1,5/6,3X0,8	0,5-1,5	gümüş	100	0,253	BH3
3240157	C-SCF 2,5/4,8X0,5	1,5-2,5	gümüş	100	0,230	BH3
3240158	C-SCF 2,5/4,8X0,8	1,5-2,5	gümüş	100	0,230	BH3
3240159	C-SCF 2,5/6,3X0,8	1,5-2,5	gümüş	100	0,253	BH3
3240160	C-SCF 6/6,3X0,8	4-6	gümüş	100	0,276	BH3

İZOLESİZ FASTON PABUÇLAR - ERKEK



C-SCM...

3240161	C-SCM 1,5/6,3X0,8	0,5-1,5	gümüş	100	0,276	BH3
3240162	C-SCM 2,5/6,3X0,8	1,5-2,5	gümüş	100	0,288	BH3

SİP.NO.	TİP	RENK	Taban x yükseklik (mm)	Uzunluk	AMBALAJ (Ad.)	BİRİM FİYAT (€/Ad.)*	SATIŞ GRUBU
---------	-----	------	------------------------	---------	---------------	----------------------	-------------

KABLO KANALLARI VE AKSESUARLARI

KANALLAR

3240187	CD 25X25	Gri	25X25	2 m	25	99,60	BE7
3240188	CD 25X40	Gri	25X40	2 m	24	101,80	BE7
3240191	CD 25X60	Gri	25X60	2 m	15	138,10	BE7
3240189	CD 40X40	Gri	40X40	2 m	25	127,00	BE7
3240192	CD 40X60	Gri	40X60	2 m	20	161,00	BE7
3240198	CD 40X80	Gri	40X80	2 m	10	224,00	BE7
3240190	CD 60X40	Gri	60X40	2 m	20	158,00	BE7
3240193	CD 60X60	Gri	60X60	2 m	12	207,00	BE7
3240199	CD 60X80	Gri	60X80	2 m	10	271,00	BE7
3240194	CD 80X60	Gri	80X60	2 m	10	280,00	BE7
3240200	CD 80X80	Gri	80X80	2 m	6	322,00	BE7
3240195	CD 100X60	Gri	100X60	2 m	8	322,00	BE7
3240201	CD 100X80	Gri	100X80	2 m	6	398,00	BE7
3240196	CD 120X60	Gri	120X60	2 m	6	398,00	BE7

* Tüm kanalların uzunluğu 2 metredir ve kapağı ile beraber tedarik edilmektedir. Fiyatlar 1 adet kanalın (2 metre) fiyatıdır. Mavi ve beyaz renkleri ve halojen içermeyen versiyonları da mevcuttur. Bilgi için lütfen bizi arayınız.



CD... kanal ve CUTFOX-CD kanal kesme aleti



RVT-PA... perçin ve UNIFOX-RVT P... perçinleme aleti

SİP.NO.	TİP	RENK	Taban x yükseklik (mm)	Uzunluk	AMBALAJ (Ad.)	BİRİM FİYAT (€/Ad.)*	SATIŞ GRUBU
---------	-----	------	------------------------	---------	---------------	----------------------	-------------

KABLO KANALLARI VE AKSESUARLARI

KANAL KAPAKLARI

Açıklama

3240285	CD COVER 25	25 mm genişliğinde kanallar için kapak	2 m	14	39,10	BE7
3240286	CD COVER 40	40 mm genişliğinde kanallar için kapak	2 m	14	57,40	BE7
3240287	CD COVER 60	60 mm genişliğinde kanallar için kapak	2 m	10	89,00	BE7
3240288	CD COVER 80	80 mm genişliğinde kanallar için kapak	2 m	10	137,30	BE7
3240289	CD COVER 100	100 mm genişliğinde kanallar için kapak	2 m	6	196,00	BE7
3240290	CD COVER 120	120 mm genişliğinde kanallar için kapak	2 m	6	240,00	BE7

Tüm kapakların uzunluğu 2 metredir.



CD WR

AKSESUARLAR

Açıklama

3240284	CD WR	40, 60, 80, 100 mm genişliğinde kanallar için kablo tutucu	50	16,54	BE7
3240498	RVT-PA 4	Plastik perçin 4 mm çap, 1,5 - 6 mm malzeme kalınlığı için	100	0,198	BH3
3240499	RVT-PA 6	Plastik perçin 6 mm çap, 2 - 8 mm malzeme kalınlığı için	100	0,270	BH3
1212478	UNIFOX-RVT P 4	Plastik perçin çakma aleti, RVT-PA 4 için	1	155,49	BH3
1212509	UNIFOX-RVT P 6	Plastik perçin çakma aleti, RVT-PA 6 için	1	155,49	BH3

Kanal kesme makasları için sayfa 84'e bakınız.



UNIFOX-RVT P 4

SİP.NO. TIP RENK Genişlik x uzunluk (mm) AMBALAJ (Ad.) BİRİM FİYAT (€ / Ad.) SATIŞ GRUBU

KABLO BAĞLARI VE YAPIŞKANLI KROŞELER

PLASTİK KABLO BAĞLARI

3240732	WT-HF 2,5X98	Transparan	2,5X98	100	0,16	BE7
3240736	WT-HF 2,6X160	Transparan	2,6X160	100	0,30	BE7
3240740	WT-HF 2,6X200	Transparan	2,6X200	100	0,38	BE7
3240744	WT-HF 3,6X140	Transparan	3,6X140	100	0,34	BE7
3240748	WT-HF 3,6X200	Transparan	3,6X200	100	0,43	BE7
3240752	WT-HF 3,6X290	Transparan	3,6X290	100	0,68	BE7
3240760	WT-HF 4,5X200	Transparan	4,5X200	100	0,62	BE7
3240768	WT-HF 4,5X360	Transparan	4,5X360	100	1,09	BE7
3240772	WT-HF 7,8X300	Transparan	7,8X300	100	2,06	BE7
3240774	WT-HF 7,8X365	Transparan	7,8X365	100	2,27	BE7
3240778	WT-HF 9X780	Transparan	9X780	100	8,62	BE7

Kablo bağlarının farklı ölçüleri ve siyah renkte olanları mevcuttur.

Ayrıca yüksek sıcaklıkta, outdoor uygulamalarında ve gıda endüstrisinde kullanıma uygun özel tipler de mevcuttur.



Kablo bağları

UV DAYANIMLI KABLO BAĞLARI [ISO 4895 (QUV-B 150 saat)]

3240733	WT-HF 2,5X98 BK	Siyah	2,5X98	100	0,16	BE7
3240737	WT-HF 2,6X160 BK	Siyah	2,6X160	100	0,30	BE7
3240741	WT-HF 2,6X200 BK	Siyah	2,6X200	100	0,38	BE7
3240745	WT-HF 3,6X140 BK	Siyah	3,6X140	100	0,34	BE7
3240749	WT-HF 3,6X200 BK	Siyah	3,6X200	100	0,43	BE7
3240753	WT-HF 3,6X290 BK	Siyah	3,6X290	100	0,68	BE7
3240761	WT-HF 4,5X200 BK	Siyah	4,5X200	100	0,62	BE7
3240769	WT-HF 4,5X360 BK	Siyah	4,5X360	100	1,09	BE7
3240773	WT-HF 7,8X300 BK	Siyah	7,8X300	100	2,06	BE7
3240775	WT-HF 7,8X365 BK	Siyah	7,8X365	100	2,27	BE7
3240779	WT-HF 9X780 BK	Siyah	9X780	100	8,62	BE7



WT-STEEL... ve UNIFOX-CT M 7,9

PASLANMAZ ÇELİK KABLO BAĞLARI

3240807	WT-STEEL S 4,6X150	AISI 304	4,6X150	100	12,32	BE7
3240808	WT-STEEL S 4,6X201	AISI 304	4,6X201	100	12,72	BE7
3240810	WT-STEEL S 4,6X360	AISI 304	4,6X360	100	15,44	BE7



KABLO BAĞI GERME ALETLERİ

1212475	UNIFOX-CT 4,8	2,2 - 4,8 mm genişlikte kalınlık < 1,6 mm plastik kablo bağları için	1	64,67	BH3
1212610	UNIFOX-CT M 7,9	7,9 mm'ye kadar genişlikte, kalınlık < 0,3 mm çelik kablo bağları için	1	236,49	BH3

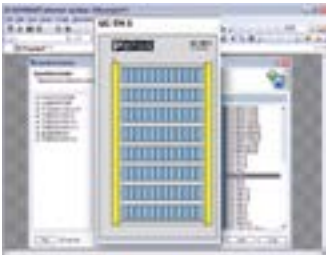
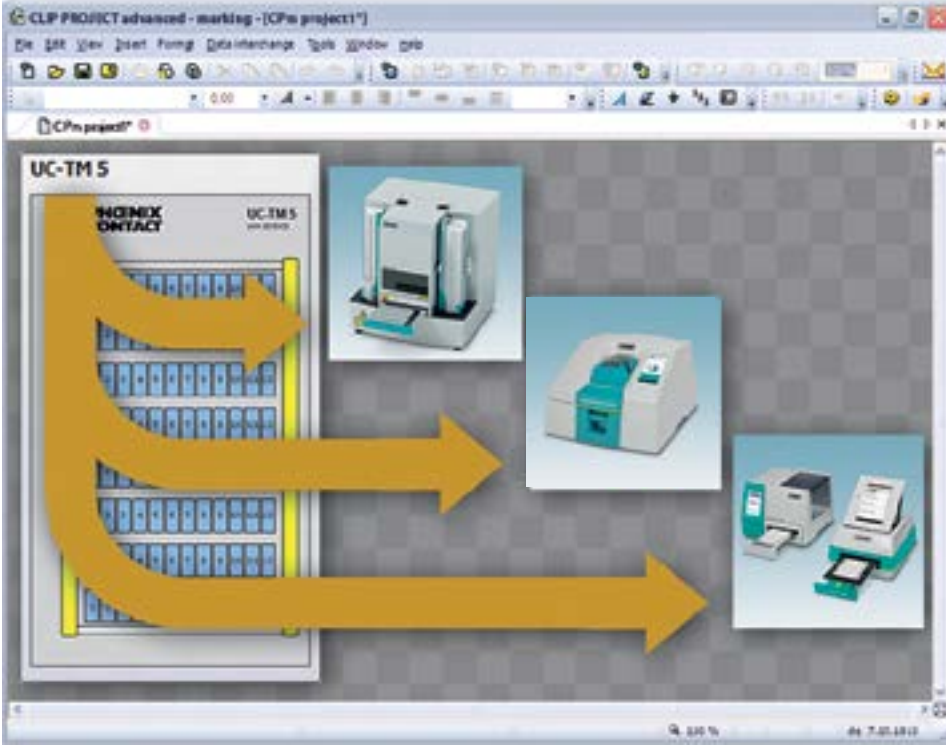


UNIFOX-CT 4,8

PROJECT COMPLETE Marking



PROJECT COMPLETE
Yazılımı Türkçe ve
ücretsizdir, web sitemizden
indirebilir ya da satış
temsilcinizden isteyebilirsiniz.



Project Complete Marking, etiketlerinizi tasarlamak ve yazdırmak için kullanabileceğiniz gelişmiş bir yazılımdır. Phoenix Contact'ın tüm yazıcıları bu yazılım ile kullanılır. Kütüphanesinde tüm etiket çeşitleri mevcuttur. Online güncelleme özelliği sayesinde yeni çıkan etiketler ve program özellikleri otomatik olarak programa eklenir. Programın detaylı bir sembol kütüphanesi vardır. Ayrıca bilgisayarınızdaki diğer grafik dosyalarını ve barkodları da yazdırmanıza olanak tanır.



Project Complete Marking yazılımının Eplan P8 ile entegre çalışması sayesinde Eplan projesindeki etiketleme bilgileri otomatik olarak alınarak hatasız ve hızlı şekilde yazdırılabilir.



Excel dosyalarındaki verileri bir kaç tuşla Project Complete Marking yazılımına aktarmak mümkündür. Bu sayede sayfalarca veri bir kaç dakikada ve hatasız olarak alınır ve yazdırılır.



Project Complete Marking yazılımının şablon tasarım özelliği sayesinde etiketler üzerindeki verileri istediğiniz şekilde yerleştirebilir, bu sayede örneğin cihaz tip etiketlerinizi kolay, anlaşılır ve estetik şekilde oluşturabilirsiniz.

Endüstriyel Elektronik Ürünleri - Interface



Öne çıkanlar

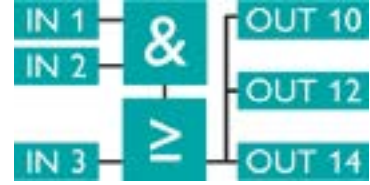
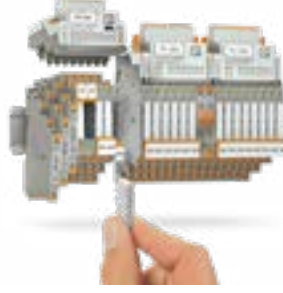
Endüstriyel Elektronik Ürünleri Interface

84
sayfa



ürün videosu

► PLC Logic Akıllı Röle



104.
sayfa



ürün videosu

► QUINT 4 Serisi Yeni Nesil Parametrelendirilebilir Güç Kaynakları



114.
sayfa

► S7 1500 için Push-in Bağlantılı Sistem Kablolama Çözümü



120.
sayfa



ürün videosu

► MINI Analog Pro Sinyal Çeviriciler



İçindekiler

INTERFACE ENDÜSTRİYEL ELEKTRONİK ÜRÜNLERİ

INTERFACE RÖLE

Röleler ve solid-state röle arayüzleri

85



INTERFACE GÜÇ KAYNAKLARI

Güç kaynakları, yedekleme modülleri, UPS çözümleri, DC-DC konvertörler
Devre kesiciler

99



INTERFACE VARIOFACE KABLOLAMA

Sistem kablolama ve kablolama arayüzleri

114



INTERFACE ANALOG

Analog galvanik izolatörler

120



INTERFACE Ex

Ex bölge için galvanik izolatörler

131



INTERFACE İZLEME

Enerji analizörleri, kendinden akım trafolu analog çeviriciler, akım trafosu ile beraber kullanılan analog çeviriciler, izleme röleleri, zaman röleleri ve fonksiyon modülleri

134



SİRNO. TİP AÇIKLAMA AMBALAJ (Ad.) BİRİM FİYAT (€/Ad.) SATIŞ GRUBU

PLC LOGIC AKILLI RÖLE SERİSİ

ANA MODÜLLER

2907443	PLC-V8C/PT-24DC/SAM2	Ana modül, genişletilemez, 8xDI (ikisi 0-10V AI olabilir) + programlanabilir 8xIO (DI veya DO), push-in bağlantı	1	192,00	CK2
2907446	PLC-V8C/PT-24DC/BM2	Ana modül, genişletilebilir, 8xDI (ikisi 0-10V AI olabilir) + programlanabilir 8xIO (DI veya DO), push-in bağlantı	1	217,00	CK2



PLC-V8C/PT...



PLC-APT...



CAB-USB A/MICRO USB B/2,0M



GİRİŞ-ÇIKIŞ (I/O) MODÜLÜ

2905137	PLC-V8C/PT-24DC/EM	8xDI (ikisi AI olabilir) + programlanabilir 8xIO (DI veya DO), push-in bağlantı	1	186,00	CK2
---------	--------------------	---	---	--------	-----

AKSESUARLAR

2906917	PLC-APT-UI-IN	Tek kanal AI modülü, 0(4)..20mA/0..10V, röle şeklinde, sadece ana modüle takılır	1	81,10	CK2
2906921	PLC-APT-UI-OUT	Tek kanal AO modülü, 0(4)..20mA/0..10V, röle şeklinde, sadece ana modüle takılır	1	98,40	CK2
2906919	PLC-APT-PT100-IN	Tek kanal PT100/PT1000 modülü, 2-telli, röle şeklinde, sadece ana modüle takılır	1	86,30	CK2
2701626	CAB-USB A/MICRO USB B/2,0M	Programlama için "USB A - mikro USB B" kablosu	1	47,60	DRA

- Programlama için standart "USB A - mikro USB B" tipi kablo kullanılabilir.
- Ana modüller "LOGIC+" yazılımı ile programlanabilir ve "LOGIC+" yazılımı "www.phoenixcontact.com.tr" adresinden ücretsiz temin edilebilir.
- Ana modüllerde gerçek zaman saati vardır.
- Ana modülün yanına en fazla 2 adet genişleme modülü eklenebilir.
- Bir ana/ genişleme modülü 8 adet rölenin üzerine takılmaktadır. Programlanabilir olan 8xI/O'nun DI veya DO olarak kullanılmasına göre seçilecek röleler değişmektedir.
- PLC LOGIC ile sık kullanılan röle çeşitleri aşağıdaki gibidir. Uyumlu tüm röle çeşitleri için lütfen ürün kataloğuna bakınız.
 - Sık kullanılan DO röleleri : **Elektromekanik röle** : 2900299 PLC-RPT-24DC/21
Optokuplör : 2900352 PLC-OPT-24DC/48DC/100
 - Sık kullanılan DI röleleri : **Elektromekanik röle** : 2900313 PLC-RPT-24DC/1AU/SEN
Optokuplör : 2904693 PLC-OPT-24DC/48DC/100/V8C/SEN

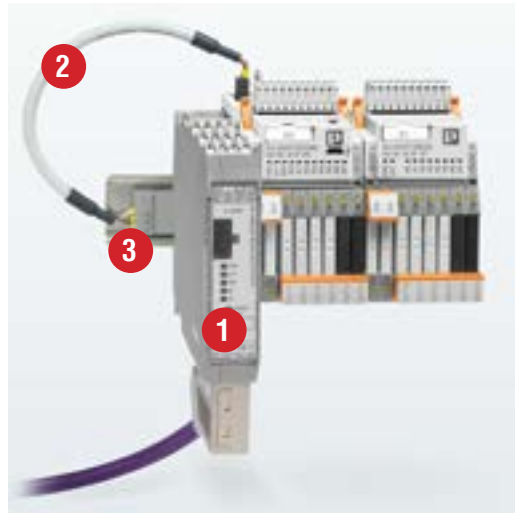
PROFIBUS HABERLEŞME MODÜLÜ

1	2297620	EM-PB-GATEWAY-IFS	Profibus Gateway	1	409,00	CK6
2	2905263	PLC-V8C/CAB/TBUS/0,3M	PLC LOGIC'in Profibus Gateway'e bağlantısı için kablo	1	21,60	CK2
3	2201937	ME 22,5 TBUS 1,5/ 5-ST-3,81 GY	PLC LOGIC'in Profibus Gateway'e bağlantısı için ray konektörü	50	12,20	ACH
	2320500	IFS-USB-DATACABLE	Gateway için programlama kablosu	1	97,20	CK1

- Profibus Haberleşme Modülü sadece genişletilebilen ana modül (2907446) ile kullanılabilir.
- 2201937 kodlu T-bus konektörü, Profibus gateway ile birlikte gelmektedir. Ayrıca sipariş edilmesine gerek yoktur.



ürün videosu



48 giriş / çıkışa kadar genişletilebilir.



LOGIC+ yazılımı "www.phoenixcontact.com.tr" adresinden ücretsiz temin edilebilir.

SİRNO.

TİP

AÇIKLAMA

AMBALAJ
(Ad.)BİRİM FİYAT
(€/Ad.)SATIŞ
GRUBU

PLC RÖLELER



VİDA BAĞLANTILI 250 VAC/DC, 6A KONTAK AKIMLI RÖLE

1 ENVERSÖR RÖLE (1 PDT) 6,2 mm

2966906	PLC-RSC-12DC/21	12 VDC bobin gerilimi	10	18,67	CK6
2966171	PLC-RSC-24DC/21	24 VDC bobin gerilimi	10	14,26	CK6
2966184	PLC-RSC-24UC/21	24 VAC/DC bobin gerilimi	10	21,60	CK6
2966197	PLC-RSC-120UC/21	120 VAC/DC bobin gerilimi	10	20,76	CK6
2966207	PLC-RSC-230UC/21	230 VAC/DC bobin gerilimi	10	21,60	CK6

Not : 120V ve 230V girişli röleler için yedek röle kodu "2961118 REL-MR-60DC/21" dir.

2 ENVERSÖR RÖLE (2 PDT) 14 mm

2967060	PLC-RSC- 24DC/21-21	24 VDC bobin gerilimi	10	18,57	CK6
2967073	PLC-RSC-24UC/21-21	24 VAC/DC bobin gerilimi	10	21,20	CK6
2967086	PLC-RSC-120UC/21-21	120 VAC/DC bobin gerilimi	10	25,40	CK6
2967099	PLC-RSC-230UC/21-21	230 VAC/DC bobin gerilimi	10	25,40	CK6

Not : 120V ve 230V girişli röleler için yedek röle kodu "2961202 REL-MR-110DC/21-21" dir.

PUSH-IN BAĞLANTILI 250 VAC/DC, 6A KONTAK AKIMLI RÖLE

1 ENVERSÖR RÖLE (1 PDT) 6,2 mm

2900316	PLC-RPT- 12DC/21	12 VDC bobin gerilimi	10	17,57	CK6
2900299	PLC-RPT-24DC/21	24 VDC bobin gerilimi	10	14,26	CK6
2900300	PLC-RPT-24UC/21	24 VAC/DC bobin gerilimi	10	20,27	CK6
2900304	PLC-RPT-120UC/21	120 VAC/DC bobin gerilimi	10	19,52	CK6
2900305	PLC-RPT-230UC/21	230 VAC/DC bobin gerilimi	10	20,32	CK6

Not : 120V ve 230V girişli röleler için yedek röle kodu "2961118 REL-MR-60DC/21" dir.

2 ENVERSÖR RÖLE (2 PDT) 14 mm

2900330	PLC-RPT- 24DC/21-21	24 VDC bobin gerilimi	10	17,47	CK6
2900332	PLC-RPT-24UC/21-21	24 VAC/DC bobin gerilimi	10	23,10	CK6
2900335	PLC-RPT-120UC/21-21	120 VAC/DC bobin gerilimi	10	23,90	CK6
2900336	PLC-RPT-230UC/21-21	230 VAC/DC bobin gerilimi	10	23,90	CK6

Not : 120V ve 230V girişli röleler için yedek röle kodu "2961202 REL-MR-110DC/21-21" dir.

VALF UYGULAMALARI İÇİN VİDA BAĞLANTILI RÖLELER 14mm

2967620	PLC-RSC-24DC/21HC	Giriş:24 VDC Çıkış: 250VAC/DC 10A, 30A (300ms) demeraj akımı	10	18,13	CK6
2967662	PLC-RSC-120UC/21HC	Giriş:120 VAC/DC Çıkış: 250VAC/DC 10A, 30A (300ms) demeraj akımı	10	21,90	CK6
2967675	PLC-RSC-230UC/21HC	Giriş:230 VAC/DC Çıkış: 250VAC/DC 10A, 30A (300ms) demeraj akımı	10	21,90	CK6
2967604	PLC-RSC-24DC/11C/ACT	Giriş:24 VDC Çıkış:250VAC/DC 6A aktüatör rölesi,80A (20ms) dem. akımı	10	20,01	CK6



PLC-RSC.../21



PLC-RSC.../21-21



PLC-RPT.../21



PLC-RPT.../21-21



PLC-RSC.../21HC

SİR.NO. TİP AÇIKLAMA AMBALAJ (Ad.) BİRİM FİYAT (€/Ad.) SATIŞ GRUBU

PLC RÖLELER

VALF UYGULAMALARI İÇİN PUSH-IN BAĞLANTILI RÖLELER 14 mm

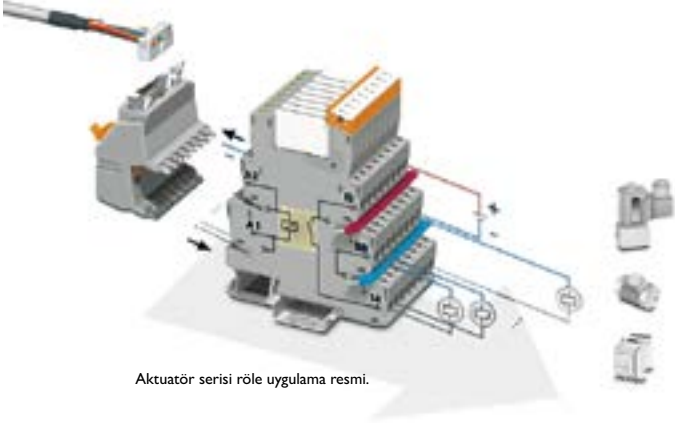
2900291	PLC-RPT-24DC/21HC	Giriş:24 VDC Çıkış: 250VAC/DC 10A, 30A (300ms) demeraj akımı	10	17,06	CK6
2900296	PLC-RPT-120UC/21HC	Giriş:120 VAC/DC Çıkış: 250VAC/DC 10A, 30A (300ms) demeraj akımı	10	20,56	CK6
2900297	PLC-RPT-230UC/21HC	Giriş:230 VAC/DC Çıkış: 250VAC/DC 10A, 30A (300ms) demeraj akımı	10	20,56	CK6
2900298	PLC-RPT-24DC/11C/ACT	Giriş:24 VDC Çıkış:250VAC/DC 6A aktüatör rölesi,80A (20ms) dem. akımı	10	18,82	CK6



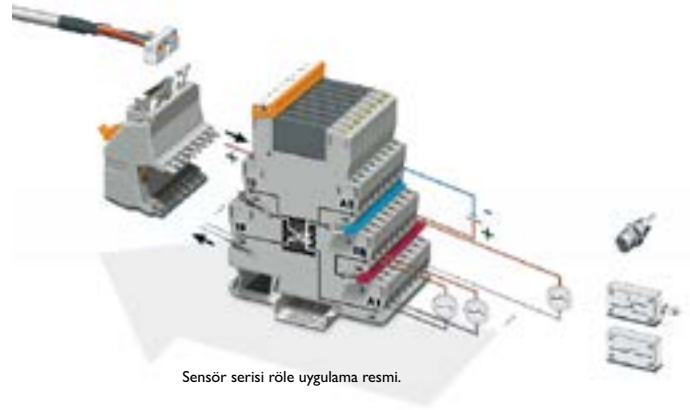
PLC-RPT... /21HC

SENSÖR/AKTUATÖR RÖLELERİ VİDA BAĞLANTILI 6,2 mm

2966210	PLC-RSC-24DC/1/ACT	24 VDC bobin aktüatör rölesi	10	14,09	CK6
2966223	PLC-RSC-24DC/1/SEN	24 VDC bobin sensör rölesi	10	14,09	CK6



Aktüatör serisi röle uygulama resmi.



Sensör serisi röle uygulama resmi.

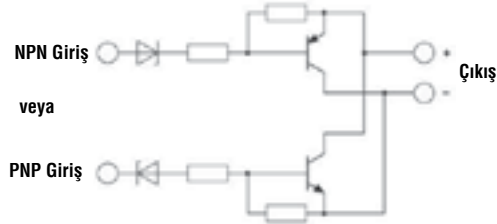
ÖZEL FONKSİYONLAR İÇİN RÖLELER 6,2 mm

2982728	PLC-OSC- 24DC/TTL	24 VDC giriş, 5 V DC (TTL) çıkış	10	59,90	CK6
2964270	DEK-OE- 5DC/ 24DC/100KHZ	100KHZ, 5 VDC giriş, 24 VDC çıkış	10	66,50	CK6
2964283	DEK-OE- 24DC/ 24DC/100KHZ	100KHZ, 24 VDC giriş, 24 VDC çıkış	10	66,50	CK6
2964319	DEK-TR/INV	PNP/NPN veya NPN/PNP dönüştürücü	10	39,80	CK6



DEK-TR/INV

Diğer giriş gerilimlerini sorunuz



DEK-TR/INV bağlantı şekli

SOLID STATE RÖLELER

1 FAZ (SOĞUTUCULU)

1032919	ELR 1-SC-24DC/600AC-20	24VDC, 1 faz, 42 V AC ... 660 V AC, 20A	1	104,50	CK7
1032921	ELR 1-SC-24DC/600AC-30	24VDC, 1 faz, 42 V AC ... 660 V AC, 30A	1	130,00	CK7
1032926	ELR 1-SC-24DC/600AC-50	24VDC, 1 faz, 42 V AC ... 660 V AC, 50A	1	165,00	CK7
1032920	ELR 1-SC-230AC/600AC-20	230 VAC, 1 faz, 42 V AC ... 660 V AC, 20A	1	117,00	CK7
1032922	ELR 1-SC-230AC/600AC-30	230VAC, 1 faz, 42 V AC ... 660 V AC, 30A	1	141,00	CK7
1032927	ELR 1-SC-230AC/600AC-50	230VAC, 1 faz, 42 V AC ... 660 V AC, 50A	1	184,00	CK7



ELR 1-SC-24DC/600AC-20

3 FAZ (SOĞUTUCULU)

2297374	ELR W2+1- 24DC/500AC-37	24VDC, 3 faz, 48 V AC ... 575 V AC, 37A Sağ, Sol	1	677,00	CK7
---------	-------------------------	--	---	--------	-----



ELR 1-SC-24DC/600AC-50



ELR W2+1...

SİPNO. TİP AÇIKLAMA AMBALAJ (Ad.) BİRİM FİYAT (€/Ad.) SATIŞ GRUBU

ÜNİVERSAL PLC OPTOKUPLÖRLER

VİDALI BAĞLANTILI 6,2 mm

2966728	PLC-OSC-24DC/48DC/100	100mA, 24 VDC giriş, 3..48 VDC çıkış	10	23,60	CK6
2980636	PLC-OSC-24DC/48DC/500/W	500mA, 24 VDC giriş, 3..48 VDC çıkış	10	35,60	CK6
2966634	PLC-OSC- 24DC/24DC/2	3A, 24 VDC giriş, 3..33VDC çıkış	10	37,00	CK6
2982702	PLC-OSC-24DC/24DC/10/R	10A, 24 VDC giriş, 5..33VDC çıkış	10	65,90	CK6
2980678	PLC-OSC- 24DC/300DC/1	1A, 24 VDC giriş, 12..300 VDC çıkış	10	62,60	CK6
2966650	PLC-OSC-120UC/24DC/2	3A, 120 VAC/DC giriş, 3..33 VDC çıkış	10	36,80	CK6
2966663	PLC-OSC-230UC/24DC/2	3A, 230 VAC/DC giriş, 3..33 VDC çıkış	10	37,60	CK6
2967840	PLC-OSC- 24DC/230AC/1	0,75A, 24 VDC giriş, 24..253 VAC çıkış	10	34,10	CK6
2967879	PLC-OSC-120UC/230AC/1	0,75A, 120 VAC/DC giriş, 24..253 VAC çıkış	10	36,80	CK6
2967882	PLC-OSC-230UC/230AC/1	0,75A, 230 VAC/DC giriş, 24..253 VAC çıkış	10	37,60	CK6
2905214	PLC-HSC-24DC/230AC/10	10A, 24 VDC giriş, 24...253 V AC çıkış, bypass röleli	1	106,00	CK6

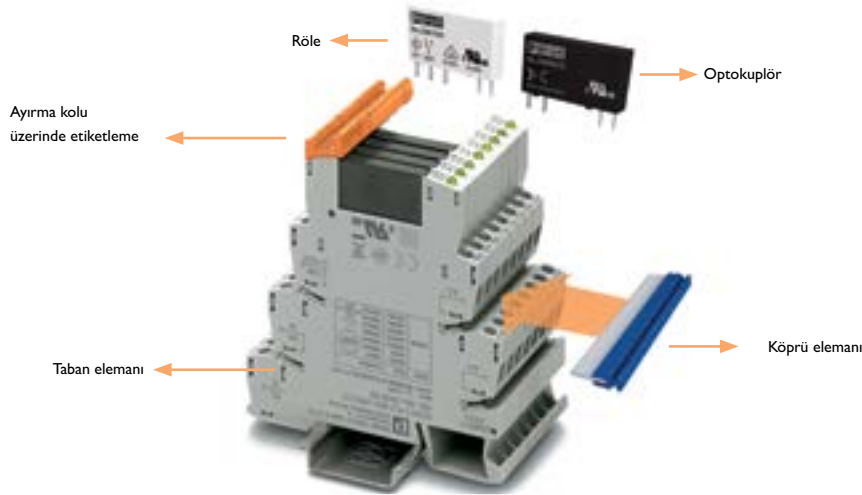
VİDA BAĞLANTILI 14 mm

2982786	PLC-OSC- 24DC/ 24DC/ 5/ACT	5A, 24VDC giriş, 3..33VDC çıkış	10	51,70	CK6
2982760	PLC-OSC- 24DC/230AC/ 2/ACT	2A, 24 VDC giriş, 24..253VAC çıkış	10	51,70	CK6

PUSH-IN BAĞLANTILI 6,2 mm

2900352	PLC-OPT-24DC/48DC/100	100mA, 24VDC giriş, 3..48VDC çıkış	10	22,00	CK6
2900364	PLC-OPT- 24DC/24DC/2	3A, 24 VDC giriş, 3..33VDC çıkış	10	37,00	CK6
2900398	PLC-OPT-24DC/24DC/10/R	10A, 24 VDC giriş, 5..33VDC çıkış	10	71,70	CK6
2900383	PLC-OPT- 24DC/300DC/1	1A, 24 VDC giriş, 12..300 VDC çıkış	10	65,70	CK6
2900367	PLC-OPT-120UC/24DC/2	3A, 120 VAC/DC giriş, 3..33VDC çıkış	10	34,60	CK6
2900368	PLC-OPT-230UC/ 24DC/2	3A, 230 VAC/DC giriş, 3..33VDC çıkış	10	35,50	CK6
2900369	PLC-OPT- 24DC/230AC/1	0,75A, 24 VDC giriş, 24..253VAC çıkış	10	32,20	CK6
2900372	PLC-OPT-120UC/230AC/1	0,75A, 120 VAC/DC giriş, 24..253VAC çıkış	10	34,60	CK6
2900374	PLC-OPT-230UC/230AC/1	0,75A, 230 VAC/DC giriş, 24..253VAC çıkış	10	35,50	CK6
2905215	PLC-HPT-24DC/230AC/10	10A, 24 VDC giriş, 24...253 V AC çıkış, bypass röleli	1	99,30	CK6

PLC RÖLE VE OPTOKUPLÖR İÇİN YEDEK VE AKSESUARLAR



YEDEK RÖLELER 6,2 mm - 5 PİNLİ

2961367	REL-MR-4,5DC/21	1 enversör kontak, 4,5 VDC, 6 A	10	8,46	CK6
2961150	REL-MR-12DC/21	1 enversör kontak, 12 VDC, 6 A	10	8,28	CK6
2961105	REL-MR-24DC/21	1 enversör kontak, 24 VDC, 6 A (24V ve 48V tabanlar ile kullanılır)	10	7,11	CK6
2961118	REL-MR-60DC/21	1 enversör kontak, 60 VDC, 6 A (60V, 120V, 230V tabanlar ile kullanılır)	10	11,63	CK6

YEDEK RÖLELER 14 mm

2961309	REL-MR-12DC/21HC	1 enversör kontak, 12 VDC, 16 A yüksek akım - 5 pinli	10	4,15	CK6
2961312	REL-MR-24DC/21HC	1 enversör kontak, 24 VDC, 16 A yüksek akım - 5 pinli	10	4,15	CK6
2961338	REL-MR-110DC/21HC	1 enversör kontak, 110 VDC, 16 A yüksek akım - 5 pinli	10	6,69	CK6
2961192	REL-MR-24DC/21-21	2 enversör kontak, 24 VDC, 8 A - 8 pinli	10	4,47	CK6
2961273	REL-MR- 60DC/21-21	2 enversör kontak, 60 VDC, 8 A - 8 pinli	10	5,08	CK6
2961202	REL-MR-110DC/21-21	2 enversör kontak, 110 VDC, 8 A - 8 pinli (120V, 230V tabanlar ile kullanılır)	10	7,02	CK6

Diğer giriş gerilimlerini sorunuz



PLC-OSC...



PLC-OSC-24DC/24DC/10/R



PLC-OPT...



REL-MR.../21



REL-MR.../21-21

SİRNO. TİP AÇIKLAMA AMBALAJ (Ad.) BİRİM FİYAT (€/Ad.) SATIŞ GRUBU

PLC RÖLE VE OPTOKUPLÖR İÇİN YEDEK VE AKSESUARLAR

YEDEK OPTOKUPLÖRLER 6,2 mm

2967989	OPT-5DC/24DC/2	5 VDC bobin 3..33VDC 3A kontak	10	35,40	CK6
2966595	OPT-24DC/24DC/2	24 VDC bobin 3..33VDC 3A kontak	10	33,40	CK6

YEDEK OPTOKUPLÖRLER 14 mm

2982100	OPT-24DC/24DC/5	24 VDC bobin 3..33VDC 5A kontak	10	37,20	CK6
2982171	OPT-24DC/230AC/2	24 VDC bobin 24..253VAC 2A kontak	10	36,50	CK6

YEDEK TABANLAR VİDA BAĞLANTILI 6,2 mm

2966896	PLC-BSC-12DC/21	12 VDC bobin 1 PDT kontak	10	10,25	CK6
2966016	PLC-BSC-24DC/21	24 VDC bobin 1 PDT kontak	10	7,10	CK6
2966029	PLC-BSC- 24UC/21	24 VAC/DC bobin 1 PDT kontak	10	14,11	CK6
2966032	PLC-BSC-120UC/21	120 VAC/DC bobin 1 PDT kontak	10	9,09	CK6
2966045	PLC-BSC-230UC/21	230 VAC/DC bobin 1 PDT kontak	10	9,98	CK6

YEDEK TABANLAR PUSH-IN BAĞLANTILI 6,2 mm

2900444	PLC-BPT-12DC/21	12 VDC bobin 1 PDT kontak	10	9,64	CK6
2900445	PLC-BPT-24DC/21	24 VDC bobin 1 PDT kontak	10	6,68	CK6
2900446	PLC-BPT- 24UC/21	24 VAC/DC bobin 1 PDT kontak	10	13,40	CK6
2900280	PLC-BPT-120UC/21	120 VAC/DC bobin 1 PDT kontak	10	8,56	CK6
2900281	PLC-BPT-230UC/21	230 VAC/DC bobin 1 PDT kontak	10	9,39	CK6

YEDEK TABANLAR VİDA BAĞLANTILI 14 mm

2967251	PLC-BSC-12DC/21-21	12 VDC bobin 2 PDT kontak	10	18,45	CK6
2967015	PLC-BSC-24DC/21-21	24 VDC bobin 2 PDT kontak	10	13,94	CK6
2967031	PLC-BSC-120UC/21-21	120 VAC/DC bobin 2 PDT kontak	10	17,54	CK6
2967044	PLC-BSC-230UC/21-21	230 VAC/DC bobin 2 PDT kontak	10	17,54	CK6
2967772	PLC-BSC-24DC/21HC	24 VDC bobin Yüksek Akımlı 1 PDT kontak	10	17,89	CK6
2967811	PLC-BSC-120UC/21HC	120 VAC/DC bobin Yüksek Akımlı 1 PDT kontak	10	17,54	CK6
2967824	PLC-BSC-230UC/21HC	230 VAC/DC bobin Yüksek Akımlı 1 PDT kontak	10	17,54	CK6

PARAZİT FİLTRELİ SO46 TABANLAR

2980319	PLC-BSC-120UC/21/SO46	1 PDT kontak, 120 VAC/DC, RCZ filtreli taban, (2961118 röle ile kullanılır.)	10	17,30	CK6
2980335	PLC-BSC-230UC/21/SO46	1 PDT kontak, 230 VAC/DC, RCZ filtreli taban, (2961118 röle ile kullanılır.)	10	18,40	CK6
2900453	PLC-BPT-120UC/21/SO46	Push-in Bağlantılı 1 PDT kontak, 120 VAC/DC, RCZ filtreli taban, (2961118 röle ile kullanılır.)	10	16,67	CK6
2900455	PLC-BPT-230UC/21/SO46	Push-in Bağlantılı 1 PDT kontak, 230 VAC/DC, RCZ filtreli taban, (2961118 röle ile kullanılır.)	10	17,32	CK6
2980416	PLC-BSC-120UC/21-21/SO46	2 PDT kontak, 120 VAC/DC, RCZ filtreli taban, (2961202 röle ile kullanılır.)	10	21,90	CK6
2980429	PLC-BSC-230UC/21-21/SO46	2 PDT kontak, 230 VAC/DC, RCZ filtreli taban (2961202 röle ile kullanılır.)	10	21,90	CK6
2980432	PLC-BSC-120UC/21HC/SO46	Valf'ler için 1 PDT kontak, 120 VAC/DC, RCZ filtreli taban (2961338 röle ile kullanılır.)	10	24,50	CK6
2980445	PLC-BSC-230UC/21HC/SO46	Valf'ler için 1 PDT kontak, 230 VAC/DC, RCZ filtreli taban (2961338 röle ile kullanılır.)	10	24,50	CK6

AKSESUARLAR

2966508	PLC-ESK GY	Giriş klemensi	5	16,32	CK6
2966786	FBST 500-PLC RD	500 mm uzunlukta kırmızı köprü	20	17,54	CK6
2966692	FBST 500-PLC BU	500 mm uzunlukta mavi köprü	20	17,54	CK6
2966838	FBST 500-PLC GY	500 mm uzunlukta gri köprü	20	17,54	CK6
2966236	FBST 6-PLC RD	2 kutup için, 6 mm uzunlukta kırmızı köprü	50	1,04	CK6
2966812	FBST 6-PLC BU	2 kutup için, 6 mm uzunlukta mavi köprü	50	1,04	CK6
2966825	FBST 6-PLC GY	2 kutup için, 6 mm uzunlukta gri köprü	50	1,04	CK6
2967688	FBST 8-PLC GY	2 kutup için, 8 mm uzunlukta gri köprü	50	1,34	CK6
2967691	FBST 14-PLC BK	2 kutup için, 14 mm uzunlukta siyah köprü	50	1,34	CK6
2966841	PLC-ATP BK	Ayrırma plakası	25	1,58	CK6



OPT-24DC...



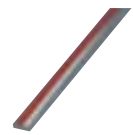
PLC-BPT...



PLC-BSC...



PLC-BSC.../SO46



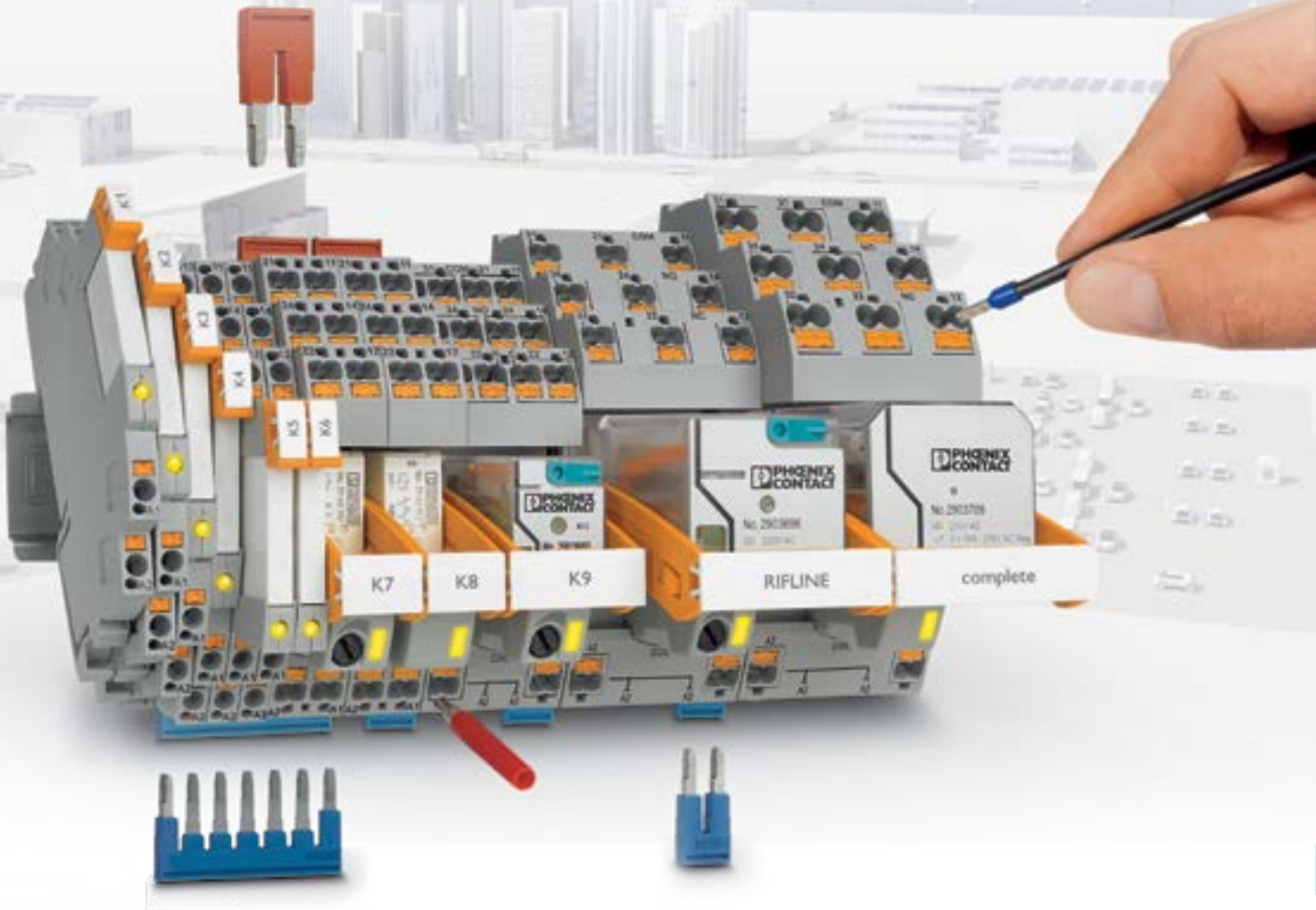
FBST 500...

PLC RÖLE TABAN ELEMANLARI İÇİN RÖLE SEÇENEKLERİ

Röle ve solid-state röle seçenekleri	Push-in bağlantı		Yaylı bağlantı		Yıldız bağlantı			
			1 PDT taban elemanı		2 PDT taban elemanı			
	Push-in bağlantı	Yıldız bağlantı	1 PDT taban elemanı	2 PDT taban elemanı	1 PDT taban elemanı	2 PDT taban elemanı		
REL-MR-4.5DC/21	2961367	X	PLC-BPT-4.5DC/21	2960443	PLC-BSP-4.5DC/21	2960208	PLC-BSC-4.5DC/21	2960205
REL-MR-4.5DC/21AU	2961370	X	PLC-BPT-12DC/21	2960444	PLC-BSP-12DC/21	2967426	PLC-BSC-12DC/21	2960696
REL-MR-12DC/21	2961150	X	PLC-BPT-24DC/21	2960445	PLC-BSP-24DC/21	2967219	PLC-BSC-24DC/21	2960716
REL-MR-12DC/21AU	2961163	X	PLC-BPT-48DC/21	2960446	PLC-BSP-48DC/21	2967222	PLC-BSC-48DC/21	2960809
REL-MR-24DC/21	2961105		PLC-BPT-48DC/21	2960447	PLC-BSP-48DC/21	2967229	PLC-BSC-48DC/21	2960900
REL-MR-24DC/21AU	2961121		PLC-BPT-60DC/21	2960279	PLC-BSP-60DC/21	2967332	PLC-BSC-60DC/21	2966190
REL-MR-60DC/21	2961116		PLC-BPT-120DC/21	2960390	PLC-BSP-120DC/21	2967197	PLC-BSC-120DC/21	2960032
REL-MR-60DC/21AU	2961134		PLC-BPT-230DC/21	2960391	PLC-BSP-230DC/21	2967193	PLC-BSC-230DC/21	2960045
REL-MR-24DC/1HC	2961341		PLC-BPT-120DC/21	2960282	PLC-BSP-120DC/21	2912426	PLC-BSC-120DC/21	2967251
REL-MR-18DC/21	2961383		PLC-BPT-24DC/21	2960283	PLC-BSP-24DC/21	2912439	PLC-BSC-24DC/21	2967015
REL-MR-18DC/21AU	2961493		PLC-BPT-34UC/21	2960394	PLC-BSP-34UC/21	2912442	PLC-BSC-34UC/21	2967038
REL-MR-12DC/21-21	2961257		PLC-BPT-48DC/21	2960395	PLC-BSP-48DC/21	2912455	PLC-BSC-48DC/21	2967364
REL-MR-12DC/21-21AU	2961299		PLC-BPT-60DC/21	2960396	PLC-BSP-60DC/21	2912458	PLC-BSC-60DC/21	2967316
REL-MR-24DC/21-21	2961192		PLC-BPT-120DC/21	2960397	PLC-BSP-120DC/21	2912471	PLC-BSC-120DC/21	2967031
REL-MR-24DC/21-21AU	2961215		PLC-BPT-230DC/21	2960398	PLC-BSP-230DC/21	2912484	PLC-BSC-230DC/21	2967044
REL-MR-60DC/21-21	2961273		PLC-BPT-120DC/21HC	2960293	PLC-BSP-120DC/21HC	2912332	PLC-BSC-120DC/21HC	2967169
REL-MR-60DC/21-21AU	2961286		PLC-BPT-24DC/21HC	2960294	PLC-BSP-24DC/21HC	2912045	PLC-BSC-24DC/21HC	2967772
REL-MR-110DC/21-21	2961292		PLC-BPT-34UC/21HC	2960295	PLC-BSP-34UC/21HC	2912058	PLC-BSC-34UC/21HC	2967785
REL-MR-110DC/21-21AU	2961228		PLC-BPT-48DC/21HC	2960296	PLC-BSP-48DC/21HC	2912061	PLC-BSC-48DC/21HC	2967798
REL-MR-12DC/21HC	2961309		PLC-BPT-60DC/21HC	2960297	PLC-BSP-60DC/21HC	2912074	PLC-BSC-60DC/21HC	2967868
REL-MR-24DC/21HC	2961312		PLC-BPT-120DC/21HC	2960298	PLC-BSP-120DC/21HC	2912087	PLC-BSC-120DC/21HC	2967811
REL-MR-60DC/21HC	2961325		PLC-BPT-230DC/21HC	2960299	PLC-BSP-230DC/21HC	2912090	PLC-BSC-230DC/21HC	2967824
REL-MR-110DC/21HC	2961336		PLC-BPT-120DC/21HC	2960302	PLC-BSP-120DC/21HC	2912096	PLC-BSC-120DC/21HC	2967824
OPT-24DC/230AC/1	2967960		PLC-BPT-24DC/1SEN	2960302	PLC-BSP-24DC/1SEN	2967206	PLC-BSC-24DC/1SEN	2960061
OPT-60DC/230AC/1	2967963		PLC-BPT-120UC/1SEN	2960451	PLC-BSP-120UC/1SEN	2967154	PLC-BSC-120UC/1SEN	2960074
OPT-5DC/24DC/2	2967989	X	PLC-BPT-230UC/1SEN	2960452	PLC-BSP-230UC/1SEN	2967170	PLC-BSC-230UC/1SEN	2960087
OPT-24DC/24DC/2	2966595		PLC-BPT-5DC/1UCT	2960448	PLC-BSP-5DC/1UCT	2960254	PLC-BSC-5DC/1UCT	2960241
OPT-60DC/24DC/2	2966605		PLC-BPT-34DC/1UCT	2960449	PLC-BSP-34DC/1UCT	2967196	PLC-BSC-34DC/1UCT	2960056
OPT-5DC/48DC/100	2967992	X	PLC-BPT-34UC/1UCT	2960450	PLC-BSP-34UC/1UCT	2960809	PLC-BSC-34UC/1UCT	2960799
OPT-24DC/48DC/100	2966618		PLC-BPT-24DC/21RW	2960391	PLC-BSP-24DC/21RW	2961396	PLC-BSC-24DC/21RW	2961396
OPT-60DC/48DC/100	2966621		PLC-BPT-120DC/1UCT	2960399	PLC-BSP-120DC/1UCT	2912496	PLC-BSC-120DC/1UCT	2967637
OPT-34DC/24DC/5	2962100		PLC-BPT-34DC/1HC	2960300	PLC-BSP-34DC/1HC	2912496	PLC-BSC-34DC/1HC	2967637
OPT-60DC/24DC/5	2962126		PLC-BPT-48DC/1HC	2960301	PLC-BSP-48DC/1HC	2912496	PLC-BSC-48DC/1HC	2967637
OPT-24DC/230AC/2	2962171		PLC-BPT-60DC/1HC	2960302	PLC-BSP-60DC/1HC	2912496	PLC-BSC-60DC/1HC	2967637
OPT-60DC/230AC/2	2962184		PLC-BPT-120DC/1HC	2960303	PLC-BSP-120DC/1HC	2912496	PLC-BSC-120DC/1HC	2967637

Push-in Teknolojisi

RIFLINE complete ile kanıtlanmış Push-in teknolojisini kullanabilirsiniz. Bu teknoloji ile alet kullanmadan hızlı bağlantı yapabilirsiniz. Kabloyu çıkartmak için standart bir tornavida veya kalem kullanabilirsiniz.



Kullanım kolaylığı



Kolay bağlantı

Push-in teknolojisi alet kullanmadan hızlı bağlantı sağlar.



Kolay köprüleme

CLIPLINE complete klemensler ile aynı aksesuarları kullanır.



Zaman modülü

Bu modül rölenizi bir zaman rölesine dönüştürür.



ürün videosu

RIFLINE Complete - Endüstriyel Röle Sistemi

RIFLINE complete sistemini kendiniz birleştirebilir veya komple modül olarak sipariş edebilirsiniz. Uygulamaya bağlı olarak modüler sistemdeki tüm komponentleri ayrı olarak sipariş edebilirsiniz.

RIFLINE complete - modüler sistem

1. Röle tabanı
 2. Ayırma kolu
 3. Röle
 4. Koruma devresi
 5. Zaman modülü
- (RIF-T3-24UC,Sip.No 2902647
24 V giriş gerilimli RIF-1/2/3/4 röleler için)

Standart aksesuarlar

RIFLINE complete CLIPLINE complete modüler klemens sisteminin standart aksesuarlarını kullanır.

- A. Köprüleme aksesuarları
- B. Etiket şeritleri ve etiket taşıyıcılar gibi markalama aksesuarları
- C. Test fişleri

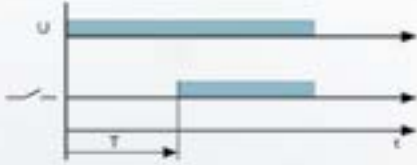


ürün videosu

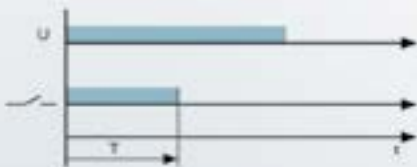


Çok fonksiyonlu Zaman Modülü

Çekmede gecikmeli



Pals zaman fonksiyonu



Flaşör zaman fonksiyonu



Çok fonksiyonlu zaman modülü, röle modülünü zaman rölesine dönüştürür. 24 V RIF-1/2/3/4 tabanları bu modülle kullanılabilir. 3 farklı zaman fonksiyonu 0,5 saniye - 100 dakika arasında kullanılabilir.



SİRNO. TİP AÇIKLAMA AMBALAJ (Ad.) BİRİM FİYAT (€/Ad.) SATIŞ GRUBU

RIFLINE SERİSİ KOMPLE TAKIM RÖLELER

RIF-0 SERİSİ İNCE MİNYATÜR RÖLELER (KOMPLE TAKIM) 1 ENVERSÖR KONTAK

2903371	RIF-0-RPT-12DC/21	12 VDC bobin gerilimi, 6A kontak akımlı	10	14,55	CK6
2903370	RIF-0-RPT-24DC/21	24 VDC bobin gerilimi, 6A kontak akımlı	10	14,86	CK6

RIF-0 SERİSİ İNCE MİNYATÜR RÖLELER (KOMPLE TAKIM) 1 NORMALDE AÇIK (NO) KONTAK

2903362	RIF-0-RPT-12DC/1	12 VDC bobin gerilimi, 6A kontak akımlı	10	12,09	CK6
2903361	RIF-0-RPT-24DC/1	24 VDC bobin gerilimi, 6A kontak akımlı	10	14,77	CK6

RIF-1 SERİSİ MİNYATÜR RÖLELER (KOMPLE TAKIM) 1 ENVERSÖR KONTAK (LED'Lİ KORUMA DİYODU DAHİL)

2903342	RIF-1-RPT-LDP-24DC/1x21	24 VDC bobin gerilimi, 11A kontak akımlı	10	12,80	CK6
2903341	RIF-1-RPT-LV-24AC/1x21	24 VAC bobin gerilimi, 10A kontak akımlı	10	13,97	CK6
2903340	RIF-1-RPT-LV-120AC/1x21	120 VAC bobin gerilimi, 10A kontak akımlı	10	14,93	CK6
2903339	RIF-1-RPT-LV-230AC/1x21	230 VAC bobin gerilimi, 10A kontak akımlı	10	16,31	CK6

RIF-1 SERİSİ MİNYATÜR RÖLELER (KOMPLE TAKIM) 2 ENVERSÖR KONTAK (LED'Lİ KORUMA DİYODU DAHİL)

2903334	RIF-1-RPT-LDP-24DC/2x21	24 VDC bobin gerilimi, 8A kontak akımlı	10	13,13	CK6
2903333	RIF-1-RPT-LV-24AC/2x21	24 VAC bobin gerilimi, 8A kontak akımlı	10	14,24	CK6
2903332	RIF-1-RPT-LV-120AC/2x21	120 VAC bobin gerilimi, 8A kontak akımlı	10	15,14	CK6
2903331	RIF-1-RPT-LV-230AC/2x21	230 VAC bobin gerilimi, 8A kontak akımlı	10	16,67	CK6

RIF-2 SERİSİ ENDÜSTRİYEL RÖLELER (KOMPLE TAKIM) 2 ENVERSÖR KONTAK (MANUEL TEST, LED VE KORUMA DİYODU DAHİL)

2903315	RIF-2-RPT-LDP-24DC/2x21	24 VDC bobin gerilimi, 10A kontak akımlı	10	14,61	CK6
2903313	RIF-2-RPT-LV-24AC/2x21	24 VAC bobin gerilimi, 8,5A kontak akımlı	10	18,26	CK6
2903311	RIF-2-RPT-LV-120AC/2x21	120 VAC bobin gerilimi, 8,5A kontak akımlı	10	18,38	CK6
2903310	RIF-2-RPT-LV-230AC/2x21	230 VAC bobin gerilimi, 8,5A kontak akımlı	10	17,75	CK6

RIF-2 SERİSİ ENDÜSTRİYEL RÖLELER (KOMPLE TAKIM) 4 ENVERSÖR KONTAK (MANUEL TEST, LED VE KORUMA DİYODU DAHİL)

2903308	RIF-2-RPT-LDP-24DC/4x21	24 VDC bobin gerilimi, 6A kontak akımlı	10	15,05	CK6
2903306	RIF-2-RPT-LV-24AC/4x21	24 VAC bobin gerilimi, 5A kontak akımlı	10	18,36	CK6
2903305	RIF-2-RPT-LV-120AC/4x21	120 VAC bobin gerilimi, 5A kontak akımlı	10	18,36	CK6
2903304	RIF-2-RPT-LV-230AC/4x21	230 VAC bobin gerilimi, 5A kontak akımlı	10	18,17	CK6

RIF-3 SERİSİ OKTAL RÖLELER (KOMPLE TAKIM) 3 ENVERSÖR KONTAK (MANUEL TEST, LED VE KORUMA DİYODU DAHİL)

2903294	RIF-3-RPT-LDP-24DC/3x21	24 VDC bobin gerilimi, 8,5A kontak akımlı	10	23,30	CK6
2903293	RIF-3-RPT-LV-120AC/3x21	120 VAC bobin gerilimi, 6A kontak akımlı	10	25,20	CK6
2903292	RIF-3-RPT-LV-230AC/3x21	230 VAC bobin gerilimi, 6A kontak akımlı	10	26,40	CK6

RIF-4 SERİSİ GÜÇ RÖLELERİ (KOMPLE TAKIM) 3 ENVERSÖR KONTAK (LED VE KORUMA DİYODU DAHİL)

* Maks. Anahtarlama Gerilimi : 440AC/250VDC

2903278	RIF-4-RPT-LDP-24DC/3x21	24 VDC bobin gerilimi, 10A kontak akımlı	10	31,00	CK6
2903277	RIF-4-RPT-LV-120AC/3x21	120 VAC bobin gerilimi, 8A kontak akımlı	10	32,20	CK6
2903276	RIF-4-RPT-LV-230AC/3x21	230 VAC bobin gerilimi, 8A kontak akımlı	10	33,30	CK6



RIF-0-RPT...



RIF-1-RPT...



RIF-2-RPT...



RIF-3-RPT...



RIF-4-RPT...

SİRNO. TİP AÇIKLAMA AMBALAJ (Ad.) BİRİM FİYAT (€/Ad.) SATIŞ GRUBU

İNCE MİNYATÜR RÖLELER (RIF-0)

1 KUTUPLU (1 PDT) İNCE MİNYATÜR RÖLE (RIF-0 TABAN İLE KULLANILIR) - 5 PINLİ

2961150	REL-MR-12DC/21	1 enversör kontak, 12 VDC bobin gerilimi, 6A kontak akımlı	10	8,28	CK6
2961105	REL-MR-24DC/21	1 enversör kontak, 24 VDC bobin gerilimi, 6A kontak akımlı	10	7,11	CK6

RIF-0 SERİSİ İÇİN TABAN

2900958	RIF-0-BPT/21	RIF-0 Serisi taban, 1 enversör kontak	10	7,66	CK6
2901873	RIF-0-BPT/1	RIF-0 Serisi taban, 1 NO kontak	10	4,34	CK6

MİNYATÜR RÖLELER (IP67) (RIF-1)

1 KUTUPLU (1 PDT) MİNYATÜR RÖLE (RIF-1 TABAN İLE KULLANILIR) - 5 PINLİ

2961309	REL-MR- 12DC/21HC	12 VDC bobin gerilimi, 16A kontak akımlı	10	4,15	CK6
2961312	REL-MR-24DC/21HC	24 VDC bobin gerilimi, 16A kontak akımlı	10	4,15	CK6
2834821	REL-MR- 48DC/21HC	48 VDC bobin gerilimi, 16A kontak akımlı	10	4,98	CK6
2961338	REL-MR-110DC/21HC	110 VDC bobin gerilimi, 16A kontak akımlı	10	6,69	CK6
2961406	REL-MR-24AC/21HC	24 VAC bobin gerilimi, 16A kontak akımlı	10	4,94	CK6
2961419	REL-MR-120AC/21HC	120 VAC bobin gerilimi, 16A kontak akımlı	10	5,90	CK6
2961422	REL-MR-230AC/21HC	230 VAC bobin gerilimi, 16A kontak akımlı	10	7,81	CK6

2 KUTUPLU (2 PDT) MİNYATÜR RÖLE (RIF-1 TABAN İLE KULLANILIR) - 8 PINLİ

2961257	REL-MR- 12DC/21-21	12 VDC bobin gerilimi, 8A kontak akımlı	10	4,47	CK6
2961192	REL-MR-24DC/21-21	24 VDC bobin gerilimi, 8A kontak akımlı	10	4,47	CK6
2834834	REL-MR- 48DC/21-21	48 VDC bobin gerilimi, 8A kontak akımlı	10	5,52	CK6
2961202	REL-MR-110DC/21-21	110 VDC bobin gerilimi, 8A kontak akımlı	10	7,02	CK6
2961435	REL-MR-24AC/21-21	24 VAC bobin gerilimi, 8A kontak akımlı	10	5,02	CK6
2961448	REL-MR-120AC/21-21	120 VAC bobin gerilimi, 8A kontak akımlı	10	6,22	CK6
2961451	REL-MR-230AC/21-21	230 VAC bobin gerilimi, 8A kontak akımlı	10	8,11	CK6

RIF-1 SERİSİ İÇİN TABAN VE AYIRMA KOLU

2900931	RIF-1-BPT/2x21	RIF-1 serisi taban	10	5,36	CK6
2900953	RIF-RH-1	RIF-1 tabanına uygun ayırma kolu (IP67 röleler için)	10	0,37	CK6

MİNYATÜR RÖLELER (IP20) (RIF-1)

1 KUTUPLU (1 PDT) MİNYATÜR RÖLE (RIF-1 TABAN İLE KULLANILIR) - 5 PINLİ

DC modellerde Manuel Test, LED, Koruma Diyodu dahildir. AC modellerde sadece Manuel Test ve LED dahildir, Varistör Modülü opsiyoneldir.

2987888	REL-MR-24DC/21HC/MS	24 VDC bobin gerilimi, 16A kontak akımlı	10	5,06	CK6
2987891	REL-MR-24AC/21HC/MS	24 VAC bobin gerilimi, 16A kontak akımlı	10	5,54	CK6
2987901	REL-MR-120AC/21HC/MS	120 VAC bobin gerilimi, 16A kontak akımlı	10	8,00	CK6
2987914	REL-MR-230AC/21HC/MS	230 VAC bobin gerilimi, 16A kontak akımlı	10	9,06	CK6

2 KUTUPLU (2 PDT) MİNYATÜR RÖLE (RIF-1 TABAN İLE KULLANILIR) - 8 PINLİ

DC modellerde Manuel Test, LED, Koruma Diyodu dahildir. AC modellerde sadece Manuel Test ve LED dahildir, Varistör Modülü opsiyoneldir.

2987943	REL-MR-24DC/21-21/MS	24 VDC bobin gerilimi, 8A kontak akımlı	10	5,41	CK6
2987956	REL-MR-24AC/21-21/MS	24 VAC bobin gerilimi, 8A kontak akımlı	10	5,87	CK6
2987969	REL-MR-120AC/21-21/MS	120 VAC bobin gerilimi, 8A kontak akımlı	10	8,40	CK6
2987972	REL-MR-230AC/21-21/MS	230 VAC bobin gerilimi, 8A kontak akımlı	10	9,38	CK6

RIF-1 SERİSİ İÇİN TABAN VE AYIRMA KOLU

2900931	RIF-1-BPT/2x21	RIF-1 serisi taban	10	5,36	CK6
2904468	RIF-RH-1-H	RIF-1 tabanına uygun ayırma kolu (IP20 röleler için)	10	0,37	CK6

SİRNO. TİP AÇIKLAMA AMBALAJ (Ad.) BİRİM FİYAT (€/Ad.) SATIŞ GRUBU

ENDÜSTRİYEL RÖLELER (RIF-2)

2 KUTUPLU (2 PDT) ENDÜSTRİYEL RÖLE (RIF-2 TABAN İLE KULLANILIR) - 8 PİNLİ

DC modellerde Manuel Test, LED, Koruma Diyodu dahildir. AC modellerde sadece Manuel Test ve LED dahildir; Varistör Modülü opsiyoneldir.

2903659	REL-IR2/LDP- 12DC/2X21	12 VDC bobin gerilimi, 12A kontak akımlı	10	11,79	CK6
2903660	REL-IR2/LDP- 24DC/2X21	24 VDC bobin gerilimi, 12A kontak akımlı	10	11,79	CK6
2903661	REL-IR2/LDP- 48DC/2X21	48 VDC bobin gerilimi, 12A kontak akımlı	10	11,79	CK6
2903662	REL-IR2/LDP- 60DC/2X21	60 VDC bobin gerilimi, 12A kontak akımlı	10	11,89	CK6
2903663	REL-IR2/LDP-110DC/2X21	110 VDC bobin gerilimi, 12A kontak akımlı	10	12,05	CK6
2903664	REL-IR2/LDP-125DC/2X21	125 VDC bobin gerilimi, 12A kontak akımlı	10	12,05	CK6
2903665	REL-IR2/LDP-220DC/2X21	220 VDC bobin gerilimi, 12A kontak akımlı	10	15,10	CK6
2903666	REL-IR2/L- 24AC/2X21	24 VAC bobin gerilimi, 12A kontak akımlı	10	11,42	CK6
2903667	REL-IR2/L-120AC/2X21	120 VAC bobin gerilimi, 12A kontak akımlı	10	11,67	CK6
2903668	REL-IR2/L-230AC/2X21	230 VAC bobin gerilimi, 12A kontak akımlı	10	11,67	CK6



REL-IR2...



REL-IR4...

4 KUTUPLU (4 PDT) ENDÜSTRİYEL RÖLE (RIF-2 TABAN İLE KULLANILIR) - 14 PİNLİ

DC modellerde Manuel Test, LED, Koruma Diyodu dahildir. AC modellerde sadece Manuel Test ve LED dahildir; Varistör Modülü opsiyoneldir.

2903676	REL-IR4/LDP- 12DC/4X21	12 VDC bobin gerilimi, 6A kontak akımlı	10	11,72	CK6
2903677	REL-IR4/LDP- 24DC/4X21	24 VDC bobin gerilimi, 6A kontak akımlı	10	11,72	CK6
2903678	REL-IR4/LDP- 48DC/4X21	48 VDC bobin gerilimi, 6A kontak akımlı	10	11,72	CK6
2903679	REL-IR4/LDP- 60DC/4X21	60 VDC bobin gerilimi, 6A kontak akımlı	10	11,85	CK6
2903680	REL-IR4/LDP-110DC/4X21	110 VDC bobin gerilimi, 6A kontak akımlı	10	12,49	CK6
2903681	REL-IR4/LDP-125DC/4X21	125 VDC bobin gerilimi, 6A kontak akımlı	10	12,49	CK6
2903682	REL-IR4/LDP-220DC/4X21	220 VDC bobin gerilimi, 6A kontak akımlı	10	14,28	CK6
2903686	REL-IR4/L- 24AC/4X21	24 VAC bobin gerilimi, 6A kontak akımlı	10	11,42	CK6
2903687	REL-IR4/L-120AC/4X21	120 VAC bobin gerilimi, 6A kontak akımlı	10	11,67	CK6
2903688	REL-IR4/L-230AC/4X21	230 VAC bobin gerilimi, 6A kontak akımlı	10	11,67	CK6



RIF-2-BPT/4x21



RIF-RH-2

RIF-2 SERİSİ İÇİN TABAN VE AYIRMA KOLU

2900934	RIF-2-BPT/4x21	RIF-2 Serisi taban	10	6,44	CK6
2900954	RIF-RH-2	RIF-2 röle tabanına uygun ayırma kolu	10	0,37	CK6

OKTAL RÖLELER (RIF-3)

3 KUTUPLU (3 PDT) OKTAL RÖLE (RIF-3 TABAN İLE KULLANILIR) - 11 PİNLİ

DC modellerde Manuel Test, LED, Koruma Diyodu dahildir. AC modellerde sadece Manuel Test ve LED dahildir; Varistör Modülü opsiyoneldir.

2903693	REL-OR3/LDP- 24DC/3X21	24 VDC bobin gerilimi, 10A kontak akımlı	10	17,78	CK6
2907027	RELOR3/LDP220DC/3X21	220 VDC bobin gerilimi, 10A kontak akımlı	1	20,76	CK6
2903694	REL-OR3/L- 24AC/3X21	24 VAC bobin gerilimi, 10A kontak akımlı	10	18,61	CK6
2903695	REL-OR3/L-120AC/3X21	120 VAC bobin gerilimi, 10A kontak akımlı	10	18,78	CK6
2903696	REL-OR3/L-230AC/3X21	230 VAC bobin gerilimi, 10A kontak akımlı	10	19,23	CK6



REL-OR3/...



RIF-3-BPT/...



RIF-RH-3

RIF-3 SERİSİ İÇİN TABAN VE AYIRMA KOLU

2900938	RIF-3-BPT/3x21	RIF-3 Serisi taban, 3 enversör kontak (11 pin için)	10	7,66	CK6
2900955	RIF-RH-3	RIF-3 röle tabanına uygun ayırma kolu	10	0,54	CK6

SİRNO. TİP AÇIKLAMA AMBALAJ (Ad.) BİRİM FİYAT (€/Ad.) SATIŞ GRUBU

GÜÇ RÖLELERİ (RIF-4) (Maks. Anahtarlama Gerilimi : 440AC/250VDC)

3 KUTUPLU (3 PDT) GÜÇ RÖLESİ (RIF-4 TABAN İLE KULLANILIR) - 11 PİNLİ

2903702	REL-PR3- 24DC/3x21	24 VDC bobin gerilimi, 16A kontak akımlı	10	17,46	CK6
2903703	REL-PR3- 24AC/3x21	24 VAC bobin gerilimi, 16A kontak akımlı	10	17,72	CK6
2903704	REL-PR3-120AC/3x21	120 VAC bobin gerilimi, 16A kontak akımlı	10	17,85	CK6
2903705	REL-PR3-230AC/3x21	230 VAC bobin gerilimi, 16A kontak akımlı	10	18,17	CK6



REL-PR3 -

3 KUTUPLU (3 NO) GÜÇ RÖLESİ (RIF-4 TABAN İLE KULLANILIR) - 8 PİNLİ

2903706	REL-PR3- 24DC/3x1	24 VDC bobin gerilimi, 16A kontak akımlı	10	17,78	CK6
2903707	REL-PR3- 24AC/3x1	24 VAC bobin gerilimi, 16A kontak akımlı	10	17,99	CK6
2903708	REL-PR3-120AC/3x1	120 VAC bobin gerilimi, 16A kontak akımlı	10	18,17	CK6
2903709	REL-PR3-230AC/3x1	230 VAC bobin gerilimi, 16A kontak akımlı	10	18,45	CK6



RIF-4-BPT/3x21

RIF-4 SERİSİ İÇİN TABAN VE AYIRMA KOLU

2900961	RIF-4-BPT/3x21	RIF-4 Serisi taban	10	9,50	CK6
2900956	RIF-RH-4	RIF-4 röle tabanına uygun ayırma kolu	10	0,54	CK6



RIF-RH-4

RIFLINE SERİSİ İÇİN AKSESUARLAR

RIFLINE SERİSİ İÇİN FONKSİYON MODÜLLERİ (RIF-1,2,3,4 İÇİN)

2900939	RIF-LDP-12-24 DC	12-24 VDC için ters diyot + LED modülü	10	3,29	CK6
2900940	RIF-LDP-48-60 DC	48-60 VDC için ters diyot + LED modülü	10	3,30	CK6
2900941	RIF-LDP-110 DC	110 VDC için ters diyot + LED modülü	10	3,30	CK6
2900942	RIF-LV-12-24 UC	24 VAC için varistör modülü, LED'li	10	3,72	CK6
2900944	RIF-LV-120-230 AC/110 DC	120-230 VAC için varistör modülü, LED'li	10	3,72	CK6
2900949	RIF-RC-12-24 UC	24 VAC/DC için RC filtre modülü	10	3,30	CK6
2900951	RIF-RC-120-230 UC	120-230 VAC/DC için RC filtre modülü	10	3,30	CK6
2902647	RIF-T3-24UC	Zaman modülü (Bu modül ile rölenizi bir zaman rölesine dönüştürebilirsiniz. Sadece 24 VAC/DC röleler ile kullanılır.)	10	44,30	CK6



RIF-LDP-...



RIF-LDP-T3-24UC

RIFLINE SERİSİ İÇİN GİRİŞ KISMI KÖPRÜLERİ

3036932	FBS 2-6 BU	2'li mavi geçmeli köprü, RIF-0,1,2,3,4 için	50	Bkz.sf 40	BE2
3036945	FBS 3-6 BU	3'lü mavi geçmeli köprü, RIF-0 için	50	Bkz.sf 40	BE2
3036958	FBS 4-6 BU	4'lü mavi geçmeli köprü, RIF-0 için	50	Bkz.sf 40	BE2
3032198	FBS 10-6 BU	10'lu mavi geçmeli köprü, RIF-0 için	10	Bkz.sf 40	BE2



FBS 4-6 BU

RIF-0 İÇİN ÇIKIŞ KISMI KÖPRÜLERİ

3030336	FBS 2-6	2'li kırmızı geçmeli köprü	50	Bkz.sf 40	BE2
3030242	FBS 3-6	3'lü kırmızı geçmeli köprü	50	Bkz.sf 40	BE2
3030255	FBS 4-6	4'lü kırmızı geçmeli köprü	50	Bkz.sf 40	BE2
3030271	FBS 10-6	10'lu kırmızı geçmeli köprü	10	Bkz.sf 40	BE2



FBS 4-6

RIF-1 İÇİN ÇIKIŞ KISMI KÖPRÜLERİ

3030284	FBS 2-8	2'li kırmızı geçmeli köprü	10	Bkz.sf 40	BE2
---------	---------	----------------------------	----	-----------	-----

RIF-0 İÇİN ETİKETLEME AKSESUARLARI

0828736	UCT-TM 6	BLUEMARK ve THERMOMARK CARD ile yazılan beyaz etiket (6.2mm)	10	Bkz.sf 54	BG2
0818085	UC-TM 6 WH	CMS-P1-PLOTTER ve BLUEMARK ile yazılan beyaz etiket (6.2mm)	10	Bkz.sf 55	BG2



UCT-TM 6

RIF-1-2-3-4 İÇİN ETİKETLEME AKSESUARLARI

0829146	UCT-TM 16	BLUEMARK ve THERMOMARK CARD ile yazılan beyaz etiket (16mm)	10	Bkz.sf 54	BG2
0819217	UC-TM 16 WH	CMS-P1-PLOTTER ve BLUEMARK ile yazılan beyaz etiket (16mm)	10	Bkz.sf 55	BG2
0828734	UCT-TM 5	BLUEMARK ve THERMOMARK CARD ile yazılan beyaz etiket (5.2mm)	10	Bkz.sf 54	BG2
0818108	UC-TM 5 WH	CMS-P1-PLOTTER ve BLUEMARK ile yazılan beyaz etiket (5.2mm)	10	Bkz.sf 55	BG2



UCT-TM 16



SİRNO.	TİP	AÇIKLAMA	AMBALAJ (Ad.)	BİRİM FİYAT (€/Ad.)	SATIŞ GRUBU
ECORLINE SERİSİ RÖLELER					
ECOR-1, MİNYATÜR RÖLELER					
1109537	REL-MR-BL- 12DC/21HC	12 VDC bobin gerilimi, 1 PDT, 16A kontak akımlı	10	3,31	CK6
1109543	REL-MR-BL- 12DC/21-21	12 VDC bobin gerilimi, 2 PDT, 8A kontak akımlı	10	3,56	CK6
2906285	REL-MR-BL-24DC/21HC	24 VDC bobin gerilimi, 1 PDT, 16A kontak akımlı	20	2,60	CK6
2906286	REL-MR-BL-24DC/21-21	24 VDC bobin gerilimi, 2 PDT, 8A kontak akımlı	20	2,79	CK6
1109538	REL-MR-BL- 48DC/21HC	48 VDC bobin gerilimi, 1 PDT, 16A kontak akımlı	10	3,96	CK6
1109544	REL-MR-BL- 48DC/21-21	48 VDC bobin gerilimi, 2 PDT, 8A kontak akımlı	10	4,40	CK6
1109539	REL-MR-BL-110DC/21HC	110 VDC bobin gerilimi, 1 PDT, 16A kontak akımlı	10	5,34	CK6
1109545	REL-MR-BL-110DC/21-21	110 VDC bobin gerilimi, 2 PDT, 8A kontak akımlı	10	5,58	CK6
1109540	REL-MR-BL- 24AC/21HC	24 VAC bobin gerilimi, 1 PDT, 16A kontak akımlı	10	3,93	CK6
1109546	REL-MR-BL- 24AC/21-21	24 VAC bobin gerilimi, 2 PDT, 8A kontak akımlı	10	3,98	CK6
1109542	REL-MR-BL-115AC/21HC	115 VAC bobin gerilimi, 1 PDT, 16A kontak akımlı	10	4,71	CK6
1109569	REL-MR-BL-115AC/21-21	115 VAC bobin gerilimi, 2 PDT, 8A kontak akımlı	10	4,96	CK6
2906288	REL-MR-BL-230AC/21HC	230 VAC bobin gerilimi, 1 PDT, 16A kontak akımlı	20	4,88	CK6
2906287	REL-MR-BL-230AC/21-21	230 VAC bobin gerilimi, 2 PDT, 8A kontak akımlı	20	5,07	CK6
2907518	ECOR-1-BSC3/2X21	ECOR-1 serisi taban, 3 katlı	10	3,07	CK6
2907524	ECOR-RH-1L	ECOR-1 röleler için tutma-ayırma kolu	10	0,27	CK6
2907523	ECOR-RH-1H	Sadece REL-MR-.../MS serisi röleler için tutma-ayırma kolu	10	0,27	CK6
ECOR-2, ENDÜSTRİYEL RÖLELER					
1109547	REL-IR-BL/L- 12DC/2X21	12 VDC bobin gerilimi, 2 PDT, 12A kontak akımlı, LED, test butonlu	10	5,03	CK6
1109557	REL-IR-BL/L- 12DC/4X21	12 VDC bobin gerilimi, 4 PDT, 6A kontak akımlı, LED, test butonlu	10	5,01	CK6
1032526	REL-IR-BL/L- 24DC/2X21	24 VDC bobin gerilimi, 2 PDT, 12A kontak akımlı, LED, test butonlu	10	4,71	CK6
1032470	REL-IR-BL- 24DC/2X21	24 VDC bobin gerilimi, 2 PDT, 12A kontak akımlı, test butonlu	10	4,71	CK6
1032527	REL-IR-BL/L- 24DC/4X21	24 VDC bobin gerilimi, 4 PDT, 6A kontak akımlı, LED, test butonlu	10	4,69	CK6
1032521	REL-IR-BL- 24DC/4X21	24 VDC bobin gerilimi, 4 PDT, 6A kontak akımlı, test butonlu	10	4,69	CK6
1109548	REL-IR-BL/L- 48DC/2X21	48 VDC bobin gerilimi, 2 PDT, 12A kontak akımlı, LED, test butonlu	10	6,04	CK6
1109558	REL-IR-BL/L- 48DC/4X21	48 VDC bobin gerilimi, 4 PDT, 6A kontak akımlı, LED, test butonlu	10	5,34	CK6
1109550	REL-IR-BL/L-110DC/2X21	110 VDC bobin gerilimi, 2 PDT, 12A kontak akımlı, LED, test butonlu	10	6,18	CK6
1109560	REL-IR-BL/L-110DC/4X21	110 VDC bobin gerilimi, 4 PDT, 6A kontak akımlı, LED, test butonlu	10	6,41	CK6
1109553	REL-IR-BL/L-125DC/2X21	125 VDC bobin gerilimi, 2 PDT, 12A kontak akımlı, LED, test butonlu	10	6,18	CK6
1109561	REL-IR-BL/L-125DC/4X21	125 VDC bobin gerilimi, 4 PDT, 6A kontak akımlı, LED, test butonlu	10	6,41	CK6
1109554	REL-IR-BL/L-220DC/2X21	220 VDC bobin gerilimi, 2 PDT, 12A kontak akımlı, LED, test butonlu	10	6,45	CK6
1109562	REL-IR-BL/L-220DC/4X21	220 VDC bobin gerilimi, 4 PDT, 6A kontak akımlı, LED, test butonlu	10	6,53	CK6
1109555	REL-IR-BL/L- 24AC/2X21	24 VAC bobin gerilimi, 2 PDT, 12A kontak akımlı, LED, test butonlu	10	4,89	CK6
1109563	REL-IR-BL/L- 24AC/4X21	24 VAC bobin gerilimi, 4 PDT, 6A kontak akımlı, LED, test butonlu	10	4,89	CK6
1109556	REL-IR-BL/L-115AC/2X21	115 VAC bobin gerilimi, 2 PDT, 12A kontak akımlı, LED, test butonlu	10	4,99	CK6
1109564	REL-IR-BL/L-115AC/4X21	115 VAC bobin gerilimi, 4 PDT, 6A kontak akımlı, LED, test butonlu	10	4,99	CK6
1032530	REL-IR-BL/L-230AC/2X21	230 VAC bobin gerilimi, 2 PDT, 12A kontak akımlı, LED, test butonlu	10	4,99	CK6
1032528	REL-IR-BL-230AC/2X21	230 VAC bobin gerilimi, 2 PDT, 12A kontak akımlı, test butonlu	10	4,68	CK6
1032531	REL-IR-BL/L-230AC/4X21	230 VAC bobin gerilimi, 4 PDT, 6A kontak akımlı, LED, test butonlu	10	5,33	CK6
1032529	REL-IR-BL-230AC/4X21	230 VAC bobin gerilimi, 4 PDT, 6A kontak akımlı, test butonlu	10	4,99	CK6
1051972	ECOR-RH-2L	Üstteki (REL-IR-BL...) röleler için tutma-ayırma kolu	10	0,27	CK6
2907521	ECOR-2-BSC3/4X21	ECOR-2 serisi taban, 3 katlı	10	3,84	CK6
ECOR-1 VE ECOR-2 İÇİN ORTAK AKSESUARLAR					
2833657	LDP-12-24DC	24 VDC için koruma diyodu + LED modülü	10	2,35	CK6
2907517	DP-12- 24 DC	24 VDC için koruma diyodu	10	2,35	CK6
2833712	LV-12-24UC	24 VAC varistör modülü, LED'li	10	4,61	CK6
2833738	LV-120-230AC/110DC	120 - 230 V AC/110 V DC varistör modülü, LED'li	10	2,64	CK6
2833880	V-120-230UC	120 - 230 V AC/DC varistör modülü	10	2,39	CK6
2833767	RC-120-230UC	120-230 VAC/DC için RC filtre modülü	10	2,35	CK6



REL-MR-BL...



ECOR-RH-1L



ECOR-1-BSC3/2X21



REL-IR-BL...



ECOR-RH-2L



ECOR-2-BSC3/4X21



RC-120-230UC



SİRNO.	TİP	AÇIKLAMA	AMBALAJ (Ad.)	BİRİM FİYAT (€/Ad.)	SATIŞ GRUBU
ECORLINE SERİSİ RÖLELER					
ECOR-3, OKTAL RÖLELER					
1109565	REL-OR-BL/L- 12DC/3X21	12 VDC bobin gerilimi, 3 PDT, 10A kontak akımlı, LED, test butonlu	10	---	CK6
1032536	REL-OR-BL/L- 24DC/3X21	24 VDC bobin gerilimi, 3 PDT, 10A kontak akımlı, LED, test butonlu	10	---	CK6
1032532	REL-OR-BL- 24DC/3X21	24 VDC bobin gerilimi, 3 PDT, 10A kontak akımlı, test butonlu	10	---	CK6
1109566	REL-OR-BL/L-125DC/3X21	125 VDC bobin gerilimi, 3 PDT, 10A kontak akımlı, LED, test butonlu	10	---	CK6
1109567	REL-OR-BL/L- 24AC/3X21	24 VAC bobin gerilimi, 3 PDT, 10A kontak akımlı, LED, test butonlu	10	---	CK6
1109568	REL-OR-BL/L-115AC/3X21	115 VAC bobin gerilimi, 3 PDT, 10A kontak akımlı, LED, test butonlu	10	---	CK6
1032538	REL-OR-BL/L-230AC/3X21	230 VAC bobin gerilimi, 3 PDT, 10A kontak akımlı, LED, test butonlu	10	---	CK6
1032537	REL-OR-BL-230AC/3X21	230 VAC bobin gerilimi, 3 PDT, 10A kontak akımlı, test butonlu	10	---	CK6
2833628	EL3-M52	Oktal röleler için tutma kolu (tel şeklindedir)	10	---	CK6
2907520	ECOR-3-BSC1/3X21	ECOR-3 serisi taban, 3 katlı	10	---	CK6
2833770	LDP3-12-24DC	24 VDC için koruma diyodu + LED modülü	10	---	CK6
2833945	V3-120-230UC	120-230 VAC/DC varistör modülü, LED'siz	10	---	CK6
2833916	RC3-120-230UC	120-230 VAC/DC için RC filtre modülü	10	---	CK6



REL-OR-BL...



RC3-120-230UC



EL3-M52



ECOR-3-BSC1/3X21



CONTACTRON ELEKTRONİK KONTAKTÖRLER

“4’ü 1arada”



Sol çalışma



Sağ çalışma



Termik koruma



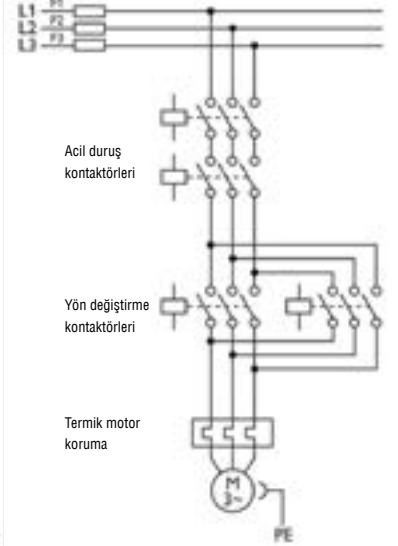
Acil duruş

Avantajları

- % 75 daha az yer kaplar
- %75 daha az kablaj
- 10 kat hizmet ömrü
- Entegre emniyet
- Faz kaybı/asimetri kontrolü



Contactron bağlantısı

Acil duruş
kontakörleriYön değiştirme
kontakörleriTermik motor
koruma

Klasik bağlantı

NOT: Nominal akımı 1,5A ve altında olan motorlar için 9A' lik model kullanılmamalıdır. Motorun akımına uygun Contactron kullanılmalıdır.

CONTACTRON HİBRİT SERİSİ ELEKTRONİK KONTAKTÖRLER

SAĞ, SOL, EMNİYET VE MOTOR KORUMA (SİL 3)

2900582	ELR H5-IES-SC- 24DC/500AC-0,6	24 VDC kumanda, 3 Faz 500VAC 3x0,6A	1	212,00	CK7
2900414	ELR H5-IES-SC- 24DC/500AC-2	24 VDC kumanda, 3 Faz 500VAC 3x2A	1	212,00	CK7
2900420	ELR H5-IES-SC-230AC/500AC-2	230 VAC kumanda, 3 Faz 500VAC 3x2A	1	212,00	CK7
2900421	ELR H5-IES-SC- 24DC/500AC-9	24 VDC kumanda, 3 Faz 500VAC 3x9A	1	212,00	CK7
2900422	ELR H5-IES-SC-230AC/500AC-9	230 VAC kumanda, 3 Faz 500VAC 3x9A	1	212,00	CK7

SAĞ, SOL VE MOTOR KORUMA

2900573	ELR H5-I-SC- 24DC/500AC-0,6	24 VDC kumanda, 3 Faz 500VAC 3x0,6A	1	186,00	CK7
2900574	ELR H5-I-SC- 24DC/500AC-2	24 VDC kumanda, 3 Faz 500VAC 3x2A	1	184,00	CK7
2900576	ELR H5-I-SC- 24DC/500AC-9	24 VDC kumanda, 3 Faz 500VAC 3x9A	1	186,00	CK7

TEK YÖN, EMNİYET VE MOTOR KORUMA (SİL 3)

2900566	ELR H3-IES-SC- 24DC/500AC-0,6	24 VDC kumanda, 3 Faz 500VAC 3x0,6A	1	187,00	CK7
2900567	ELR H3-IES-SC- 24DC/500AC-2	24 VDC kumanda, 3 Faz 500VAC 3x2A	1	187,00	CK7
2900568	ELR H3-IES-SC-230AC/500AC-2	230 VAC kumanda, 3 Faz 500VAC 3x2A	1	187,00	CK7
2900569	ELR H3-IES-SC- 24DC/500AC-9	24 VDC kumanda, 3 Faz 500VAC 3x9A	1	187,00	CK7
2900570	ELR H3-IES-SC-230AC/500AC-9	230 VAC kumanda, 3 Faz 500VAC 3x9A	1	187,00	CK7

TEK YÖN VE MOTOR KORUMA

2900542	ELR H3-I-SC- 24DC/500AC-0,6	24 VDC kumanda, 3 Faz 500VAC 3x0,6A	1	160,00	CK7
2900543	ELR H3-I-SC- 24DC/500AC-2	24 VDC kumanda, 3 Faz 500VAC 3x2A	1	160,00	CK7
2900545	ELR H3-I-SC- 24DC/500AC-9	24 VDC kumanda, 3 Faz 500VAC 3x9A	1	160,00	CK7

SAĞ, SOL

2900538	ELR H5-SC- 24DC/500AC-9	24 VDC kumanda, 3 Faz 500VAC 3x9A	1	160,00	CK7
---------	-------------------------	-----------------------------------	---	--------	-----

CONTACTRON W3 SERİSİ ELEKTRONİK KONTAKTÖRLER

SAĞ, SOL, EMNİYET VE MOTOR KORUMA (SİL 3)

2297031	ELR W3-24DC/500AC-2I	24 VDC kumanda, 3 Faz 550VAC 3x2A	1	226,00	CK7
2297044	ELR W3-230AC/500AC-2I	230 VAC kumanda, 3 Faz 550VAC 3x2A	1	229,00	CK7
2297057	ELR W3-24DC/500AC-9I	24 VDC kumanda, 3 Faz 550VAC 3x9A	1	229,00	CK7
2297060	ELR W3-230AC/500AC-9I	230 VAC kumanda, 3 Faz 550VAC 3x9A	1	226,00	CK7



ELR H5...

akım ayarı
videosu

ELR W3...

ESSENTIAL Güç Kaynakları



Monofaze Girişli Modellerin Özellikleri

Giriş : 85VAC ... 264VAC
 Çıkış : 22 ... 28V DC ayarlanabilir
 Geniş Çalışma Sıcaklığı : -20 °C ... 70 °C
 Yüksek MTBF değeri : 700.000 saat
 Tüm modeller metal kasalıdır

SİPNO.	TİP	AÇIKLAMA	AMBALAJ (Ad.)	BİRİM FİYAT (€/Ad.)	SATIŞ GRB.
ESSENTIAL Güç Kaynakları - Monofaze					
2910586	ESSENTIAL-PS/1AC/24DC/120W/EE	24 VDC 5 A, 40x124x118mm (GxYxD), %88 verim	1	57,70	CMP
2910587	ESSENTIAL-PS/1AC/24DC/240W/EE	24 VDC 10 A, 60x124x118mm (GxYxD), %90 verim	1	89,30	CMP
2910588	ESSENTIAL-PS/1AC/24DC/480W/EE	24 VDC 20 A, 86x124x129mm (GxYxD), %88 verim	1	152,00	CMP

Trifaze Girişli Modellerin Özellikleri

Giriş : 3x320VAC ... 575VAC
 Çıkış : 22.5 ... 29.5V DC ayarlanabilir
 Geniş Çalışma Sıcaklığı : -25 °C ... 70 °C
 Yüksek MTBF değeri : 700.000 saat
 Tüm modeller metal kasalıdır



SİPNO.	TİP	AÇIKLAMA	AMBALAJ (Ad.)	BİRİM FİYAT (€/Ad.)	SATIŞ GRB.
ESSENTIAL Güç Kaynakları - Trifaze					
1018291	ESSENTIAL-PS/3AC/24DC/240W/EE	24 VDC 10 A, 60x130x153mm (GxYxD), %88.5 verim	1	160,00	CMP
1018299	ESSENTIAL-PS/3AC/24DC/480W/EE	24 VDC 20 A, 115x130x153mm (GxYxD), %91 verim	1	241,00	CMP
1018294	ESSENTIAL-PS/3AC/24DC/960W/EE	24 VDC 40 A, 139x130x190mm (GxYxD), %91.5 verim	1	353,00	CMP



SİRNÖ. TİP AÇIKLAMA AMBALAJ (Ad.) BİRİM FİYAT (€/Ad.) SATIŞ GRUBU

UNO SERİSİ KOMPAKT GÜÇ KAYNAKLARI

TEK FAZ 85...264 VAC GİRİŞ, 24 VDC ÇIKIŞ

2902991	UNO-PS/1AC/24DC/30W	1 fazlı, 24 VDC, 1,25A (30W)	1	62,60	CMP
2902992	UNO-PS/1AC/24DC/60W	1 fazlı, 24 VDC, 2,5A (60W)	1	78,30	CMP
YENİ 1110466	UNO2-PS/1AC/24DC/120W	1 fazlı, 24 VDC, 5A (120W)	1	80,70	CMP
2904376	UNO-PS/1AC/24DC/150W	1 fazlı, 24..28 VDC, 6,25A (150W)	1	128,00	CMP
YENİ 1096432	UNO2-PS/1AC/24DC/240W	1 fazlı, 24 VDC, 10A (240W)	1	134,00	CMP
2910105	UNO2-PS/1AC/24DC/480W	1 fazlı, 24..28 VDC, 20A (480W)	1	230,00	CMP

İKİ FAZ 2X264..575 VAC GİRİŞ, 24 VDC ÇIKIŞ

2904371	UNO-PS/2AC/24DC/90W/C2LPS	2 faz, 24 VDC, 3,75A (90W) NEC sınıf 2 uygulamaları için	1	132,00	CMP
---------	---------------------------	--	---	---------------	-----

TEK FAZ 85...264 VAC GİRİŞ, 12 VDC ÇIKIŞ

2902998	UNO-PS/1AC/12DC/30W	1 fazlı, 12 VDC, 2,5A (30W)	1	64,60	CMP
2902999	UNO-PS/1AC/12DC/55W	1 fazlı, 12 VDC, 4,6A (55W)	1	85,90	CMP
2902997	UNO-PS/1AC/12DC/100W	1 fazlı, 12 VDC, 8,3A (100W)	1	124,00	CMP

UNO-PS/...

UNO2-PS/1AC/24DC/480W

UNO POWER

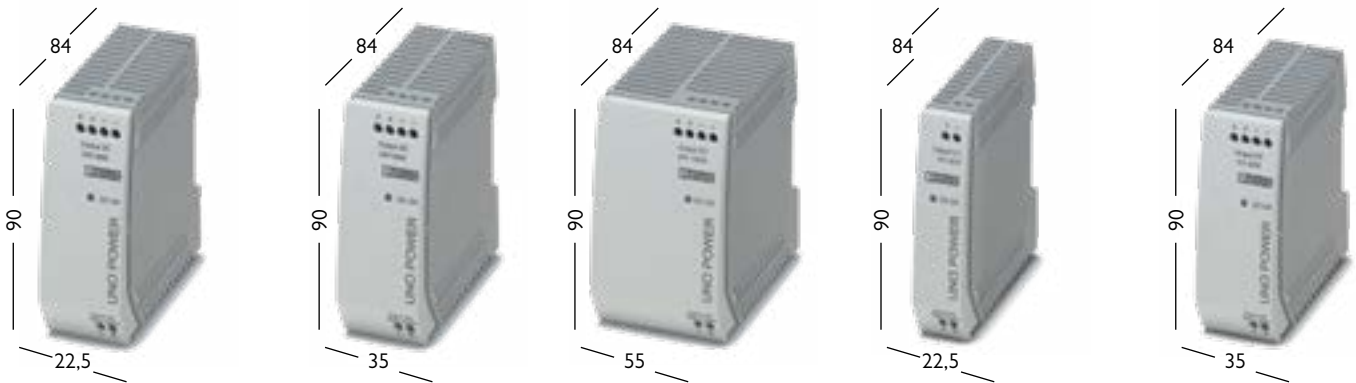
Temel fonksiyonları sunan güç kaynakları - kompakt ve yüksek verimli



Maksimum enerji verimliliği

- % 90'ın üzerinde verim
- Yüksüz konumda 0.3 W'ın altında kayıp

Minimum boyut



24 VDC / 30W

UNO-PS/1AC/24DC/30W 2902991

24 VDC / 60W

UNO-PS/1AC/24DC/60W 2902992

24 VDC / 100W

UNO-PS/1AC/24DC/100W 2902993

12 VDC / 30W

UNO-PS/1AC/12DC/30W 2902998

12 VDC / 55W

UNO-PS/1AC/12DC/55W 2902999

SİRNO. TİP AÇIKLAMA AMBALAJ (Ad.) BİRİM FİYAT (€/Ad.) SATIŞ GRUBU

YENİ NESİL TRIO GÜÇ KAYNAKLARI

TEK FAZ 85...264 VAC / 99...275 VDC GİRİŞ, 24... 28VDC ÇIKIŞ, "DC OK" KONTAK ÇIKIŞ

2903147	TRIO-PS-2G/1AC/24DC/3/C2LPS	1 fazlı, 24 VDC, 3A, (4,5A 1s)	1	98,10	CMP
2903148	TRIO-PS-2G/1AC/24DC/5	1 fazlı, 24 VDC, 5A, (7,5A 5s)	1	133,00	CMP
2903149	TRIO-PS-2G/1AC/24DC/10	1 fazlı, 24 VDC, 10A, (15A 5s)	1	230,00	CMP
2903151	TRIO-PS-2G/1AC/24DC/20	1 fazlı, 24 VDC, 20A, (30A 5s)	1	331,00	CMP

ÜÇ FAZ 3X320...575 VAC / GİRİŞ, 24... 28VDC ÇIKIŞ, "DC OK" KONTAK ÇIKIŞ

2903153	TRIO-PS-2G/3AC/24DC/5	3 fazlı, 24 VDC, 5A, (7,5A 5s)	1	191,00	CMP
2903154	TRIO-PS-2G/3AC/24DC/10	3 fazlı, 24 VDC, 10A, (15A 5s)	1	262,00	CMP
2903155	TRIO-PS-2G/3AC/24DC/20	3 fazlı, 24 VDC, 20A, (30A 5s)	1	365,00	CMP
2903156	TRIO-PS-2G/3AC/24DC/40	3 fazlı, 24 VDC, 40A, (60A 5s)	1	512,00	CMP

TEK FAZ 85...264 VAC / 99...275 VDC GİRİŞ, 12... 18VDC ÇIKIŞ, "DC OK" KONTAK ÇIKIŞ

2903157	TRIO-PS-2G/1AC/12DC/5/C2LPS	1 fazlı, 12 VDC, 5A	1	154,00	CMP
2903158	TRIO-PS-2G/1AC/12DC/10	1 fazlı, 12 VDC, 10A, (15A 5s)	1	201,00	CMP

TEK FAZ 85...264 VAC / 99...275 VDC GİRİŞ, 36... 55VDC ÇIKIŞ, "DC OK" KONTAK ÇIKIŞ

2903159	TRIO-PS-2G/1AC/48DC/5	1 fazlı, 48 VDC, 5A, (7,5A 5s)	1	266,00	CMP
2903160	TRIO-PS-2G/1AC/48DC/10	1 fazlı, 48 VDC, 10A, (15A 5s)	1	399,00	CMP

IP 67 GÜÇ KAYNAKLARI

1039830	TRIO-PS-IP67/1AC/24DC/20	1 fazlı, 24 VDC, 20A, (30A 5s)	1	871,00	CMP
1039829	TRIO-PS-IP67/3AC/24DC/20	3 fazlı, 24 VDC, 20A, (30A 5s)	1	871,00	CMP

ABS, BV, DNV, GL, LR, RINA onaylarından en az birinden onay almıştır.



TRIO-PS-2G/...



TRIO-PS-IP67/1AC/24DC/20

Yeni nesil "TRIO POWER" Güç Kaynakları



Avantajları

- Az yer kaplayan ince tasarım
- El aleti gerektirmeyen push-in bağlantı
- Dinamik güç rezervi sayesinde 5s boyunca %150 akım



ürün videosu

Güçlü Elektriksel ve Mekanik Tasarım :

- Monofaze modellerde 300VAC' ye kadar dayanım
- Trifaze modellerde 2 fazda sürekli çalışabilme
- Yüksek MTBF>1.000.000 saat
- 4g'lik titreşime ve 30g'lik şok darbelere dayanım
- -25°C ... 70°C geniş çalışma sıcaklığı
- -40°C'de başlatılabilen 10A, 20A ve 40A modeller



SİRNO. TİP AÇIKLAMA AMBALAJ (Ad.) BİRİM FİYAT (€/Ad.) SATIŞ GRUBU

TRIO SERİSİ GÜÇ KAYNAKLARI

TEK FAZ 85...264 VAC GİRİŞ, 12 VDC ÇIKIŞ

2866475	TRIO-PS/1AC/12DC/5	1 fazlı, 12 VDC, 5 A	1	162,00	CMP
2866488	TRIO-PS/1AC/12DC/10	1 fazlı, 12 VDC, 10 A	1	212,00	CMP

TEK FAZ 85...264 VAC GİRİŞ, 24 VDC ÇIKIŞ

2866268	TRIO-PS/1AC/24DC/2.5	1 fazlı, 24 VDC, 2,5A	1	110,00	CMP
2866310	TRIO-PS/1AC/24DC/5	1 fazlı, 24 VDC, 5A	1	149,00	CMP
2866323	TRIO-PS/1AC/24DC/10	1 fazlı, 24 VDC, 10A	1	257,00	CMP
2866381	TRIO-PS/1AC/24DC/20	1 fazlı, 24 VDC, 20A	1	348,00	CMP

TEK FAZ 85...264 VAC GİRİŞ, 48 VDC ÇIKIŞ

2866491	TRIO-PS/1AC/48DC/5	1 fazlı, 48 VDC, 5A	1	286,00	CMP
2866501	TRIO-PS/1AC/48DC/10	1 fazlı, 48 VDC, 10A	1	440,00	CMP

ÜÇ FAZ 3X320...575 VAC GİRİŞ, 24 VDC ÇIKIŞ

2866462	TRIO-PS/3AC/24DC/5	3 fazlı, 24 VDC, 5A	1	201,00	CMP
2866459	TRIO-PS/3AC/24DC/10	3 fazlı, 24 VDC, 10A	1	276,00	CMP
2866394	TRIO-PS/3AC/24DC/20	3 fazlı, 24 VDC, 20A	1	385,00	CMP
2866404	TRIO-PS/3AC/24DC/40	3 fazlı, 24 VDC, 40A	1	567,00	CMP

DC 450 V DC ... 840 V DC GİRİŞ, 24 VDC ÇIKIŞ

2866530	TRIO-PS/600DC/24DC/20	24 VDC, 20A güç kaynağı	1	423,00	CMP
---------	-----------------------	-------------------------	---	--------	-----



TRIO ...

Yeni nesil versiyonu için bir önceki sayfaya bakınız

QUINT 4' ÜN KÜÇÜK GÜÇLÜ MODELLERİ (SİGORTA ATTIRMA ÖZELLİĞİ YOKTUR)

TEK FAZ 85...264 VAC / 90...350VDC GİRİŞ

2909575	QUINT4-PS/1AC/24DC/1.3/PT	24...28 VDC, 1,3A (2,6A 5s.)	1	116,00	CMP
2909576	QUINT4-PS/1AC/24DC/2.5/PT	24...28 VDC VDC, 2,5A (5A 5s.)	1	145,00	CMP
2909577	QUINT4-PS/1AC/24DC/3.8/PT	24...28 VDC VDC, 3,8A (7A 5s.)	1	208,00	CMP
2904605	QUINT4-PS/1AC/12DC/2.5/PT	12...15 VDC, 2,5A (4,5A 5s.)	1	141,00	CMP
2904607	QUINT4-PS/1AC/12DC/7.5/PT	12...15 VDC VDC, 7,5A (12,7A 5s.)	1	220,00	CMP
2904595	QUINT4-PS/1AC/5DC/5/PT	5...6,2 VDC, 5A (8A 5s.)	1	138,00	CMP



QUINT4-PS... PT

STEP SERİSİ GÜÇ KAYNAKLARI

TEK FAZ 85...264 VAC / 95...250VDC GİRİŞ, 5 VDC ÇIKIŞ

YENİ	1170954	STEP3-PS/1AC/5DC/3/PT	5 VDC (4...6,5 VDC), 3 A	1	50,60	CMP
	2868541	STEP-PS/ 1AC/ 5DC/6.5	5 VDC, 6,5A	1	109,00	CMP

TEK FAZ 85...264 VAC / 95...250VDC GİRİŞ, 12 VDC ÇIKIŞ

	2868538	STEP-PS/ 1AC/12DC/1	12 VDC, 1A	1	59,20	CMP
YENİ	1170952	STEP3-PS/1AC/12DC/1.3/PT	12 VDC, 1,3 A	1	49,50	CMP
	2868554	STEP-PS/ 1AC/12DC/1.5/FL	12 VDC, 1,5A (yassı tasarım)	1	66,80	CMP
YENİ	1170953	STEP3-PS/1AC/12DC/2.5/PT	12 VDC, 2,5 A	1	63,40	CMP
	2868583	STEP-PS/ 1AC/12DC/5	12 VDC (10...16,5 VDC), 5 A	1	109,00	CMP

STEP3-PS/1AC/24DC/0.63/PT

TEK FAZ 85...264 VAC / 95...250VDC GİRİŞ, 15 VDC ÇIKIŞ

	2868619	STEP-PS/ 1AC/15DC/4	15 VDC (10...16,5 VDC), 4 A	1	109,00	CMP
--	---------	---------------------	-----------------------------	---	--------	-----

TEK FAZ 85...264 VAC / 95...250VDC GİRİŞ, 24 VDC ÇIKIŞ

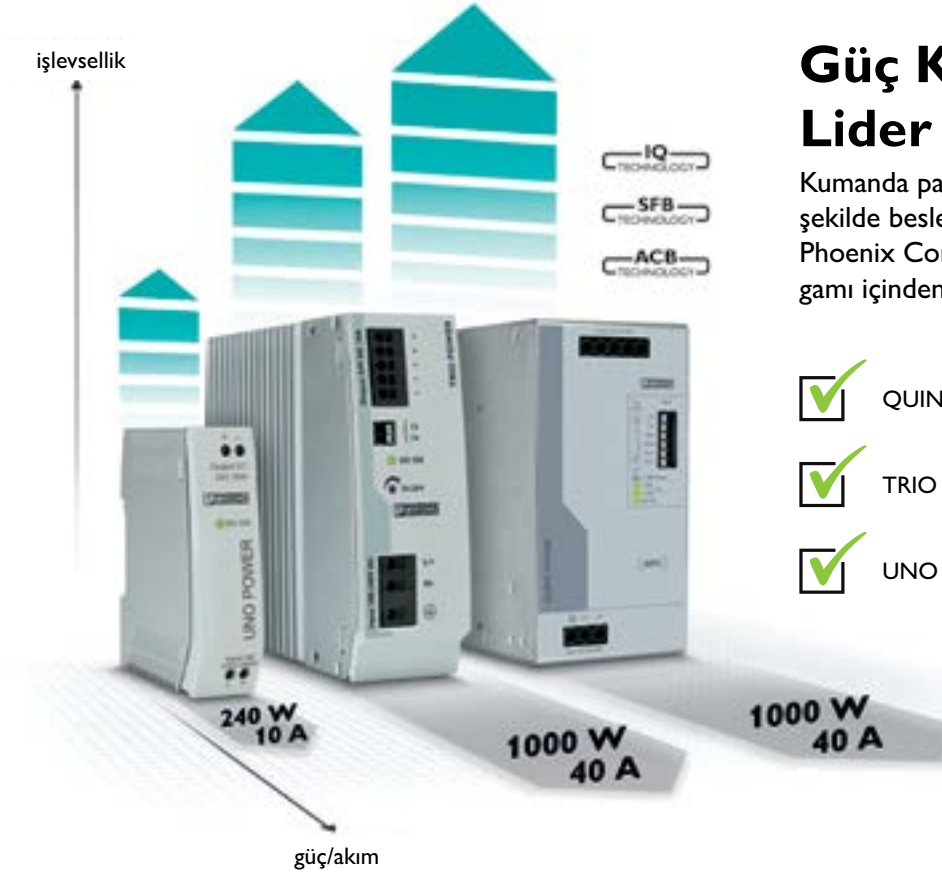
YENİ	1088495	STEP3-PS/1AC/24DC/0.63/PT	24 VDC, 0,63 A	1	44,70	CMP
	2868622	STEP-PS/ 1AC/24DC/0.75/FL	24 VDC, 0,75A (yassı tasarım)	1	61,90	CMP
	2868635	STEP-PS/ 1AC/24DC/0.75	24 VDC, 0,75A	1	60,70	CMP
YENİ	1088494	STEP3-PS/1AC/24DC/1.3/PT	24 VDC, 1,3 A	1	57,70	CMP
	2868648	STEP-PS/ 1AC/24DC/1.75	24 VDC (22,5...29,5 VDC), 1,75 A	1	88,50	CMP
YENİ	1088491	STEP3-PS/1AC/24DC/2.5/PT	24 VDC (22...27 VDC), 2,5 A	1	72,10	CMP
YENİ	1088486	STEP3-PS/1AC/24DC/3.75/PT/FL	24 VDC, 3,75 A	1	96,60	CMP
YENİ	1140066	STEP3-PS/1AC/24DC/4/PT	24 VDC (22...27 VDC), 4 A	1	89,90	CMP
YENİ	1088478	STEP3-PS/1AC/24DC/5/PT	24 VDC (22...27 VDC), 5 A	1	103,30	CMP

STEP3-PS/1AC/24DC/2.5/PT

TEK FAZ 85...264 VAC / 95...250VDC GİRİŞ, 48 VDC ÇIKIŞ

	2868680	STEP-PS/ 1AC/48DC/2	48 VDC (30...56 VDC), 2 A	1	159,00	CMP
--	---------	---------------------	---------------------------	---	--------	-----

ABS, BV, DNV, GL, LR, RINA onaylarından en az birinden onay almıştır.



Güç Kaynaklarında Lider Teknoloji

Kumanda panosundaki modülleri güvenilir şekilde beslemek istiyor musunuz? Phoenix Contact'ın kapsamlı ürün gamı içinden seçim yapın.

- ✓ QUINT POWER - maksimum işlevsellik
- ✓ TRIO POWER - standart işlevsellik
- ✓ UNO POWER - temel işlevsellik

QUINT 4 - En yüksek güvenilirlik ve sistem sürekliliği

Avantajları

- ✓ SFB (Sigorta atırma) teknolojisi sayesinde nominal akımın 6 katını 15ms boyunca vererek devre kesicileri açtırır.
- ✓ NFC arayüzü sayesinde çalışma süresi görülebilir; istenilen gerilim, akım ve çalışma süresi değerlerinde kontak alınabilir; çıkış gerilimi değiştirilebilir veya limitlenebilir.
- ✓ 4... 20mA analog çıkışı sayesinde akım, gerilim veya güç değerlerinden biri izlenebilir.
- ✓ Kontak girişi sayesinde uzaktan uyku moduna alınabilir.
- ✓ Nominal akımın % 125' ine kadar sürekli, % 200' üne kadar 5s süreli dinamik güç rezervi sağlar.
- ✓ Dahili gazlı arestör ve varistör.



TRIO 2 - Sağlam standart işlevsellik

Avantajları

- ✓ Az yer kaplayan ince tasarım
- ✓ El aleti gerektirmeyen push-in bağlantı
- ✓ Dinamik güç rezervi sayesinde 5s boyunca %150 akım



UNO - Kompakt yapıda temel işlevsellik

Avantajları

- ✓ Çok küçük yapıda!
- ✓ -25°C...70°C geniş çalışma sıcaklığı
- ✓ Yüksek verim ve uzun ömür



QUINT 4 SERİSİ YENİ NESİL PARAMETRELENDİRİLEBİLİR GÜÇ KAYNAKLARI



ürün videosu



NFC uygulama videosu



TEK FAZ 85...264 VAC / 90...350 VDC GİRİŞ, 12 VDC ÇIKIŞ

2904608	QUINT4-PS/1AC/12DC/15	Sigorta Attırma özellikli 12 VDC (12... 15 VDC), 15 A	1	446,00	CMP
---------	-----------------------	---	---	--------	-----

TEK FAZ 85...264 VAC / 90...350 VDC GİRİŞ, 24 VDC ÇIKIŞ

2904600	QUINT4-PS/1AC/24DC/5	Sigorta Attırma özellikli 24 VDC (24... 29,5 VDC), 5 A	1	308,00	CMP
2904601	QUINT4-PS/1AC/24DC/10	Sigorta Attırma özellikli 24 VDC (24... 29,5 VDC), 10 A	1	399,00	CMP
2904602	QUINT4-PS/1AC/24DC/20	Sigorta Attırma özellikli 24 VDC (24... 29,5 VDC), 20 A SIL2, 2907753 ile kullanıldığında SIL3	1	540,00	CMP
2904603	QUINT4-PS/1AC/24DC/40	Sigorta Attırma özellikli 24 VDC (24... 29,5 VDC), 40 A	1	782,00	CMP

ÜÇ FAZ 3X320...550 VAC / 225...390 VDC GİRİŞ, 24 VDC ÇIKIŞ

2904620	QUINT4-PS/3AC/24DC/5	Sigorta Attırma özellikli 24 VDC (24... 29,5 VDC), 5 A	1	333,00	CMP
2904621	QUINT4-PS/3AC/24DC/10	Sigorta Attırma özellikli 24 VDC (24... 29,5 VDC), 10 A	1	433,00	CMP
2904622	QUINT4-PS/3AC/24DC/20	Sigorta Attırma özellikli 24 VDC (24... 29,5 VDC), 20 A	1	510,00	CMP
2904623	QUINT4-PS/3AC/24DC/40	Sigorta Attırma özellikli 24 VDC (24... 29,5 VDC), 40 A	1	831,00	CMP

TEK FAZ 85...264 VAC / 90...350 VDC GİRİŞ, 48 VDC ÇIKIŞ

2904610	QUINT4-PS/1AC/48DC/5	Sigorta Attırma özellikli 48 VDC (48... 56 VDC), 5 A	1	440,00	CMP
2904611	QUINT4-PS/1AC/48DC/10	Sigorta Attırma özellikli 48 VDC (48... 56 VDC), 10 A	1	609,00	CMP

TEK FAZ 85...264 VAC / 90...350 VDC GİRİŞ, 110 VDC ÇIKIŞ

YENİ 2904613	QUINT4-PS/1AC/110DC/4	Sigorta Attırma özellikli 110 VDC (110...135 V DC), 4 A	1	708,00	CMP
---------------------	-----------------------	---	---	--------	-----

KORUYUCU KAPLAMALI & EX GÜÇ KAYNAKLARI

2904617	QUINT4-PS/1AC/24DC/20/+	Sigorta Attırma özellikli 24 VDC (24... 28 VDC), 20 A , SIL3 ATEX II 3 G Ex ec ic nC IIC T4 Gc X	1	770,00	CMP
---------	-------------------------	---	---	--------	-----

KORUYUCU KAPLAMALI GÜÇ KAYNAKLARI

2904625	QUINT4-PS/1AC/24DC/10/GO	Sigorta Attırma özellikli 24 VDC (24... 28 VDC), 10 A	1	479,00	CMP
---------	--------------------------	---	---	--------	-----

ABS, BV, DNV, GL, LR, RINA onaylarından en az birinden onay almıştır.



QUINT4-PS/1AC/24DC/5



QUINT4-PS/3AC/24DC/40



QUINT4-PS/1AC/48DC/10



QUINT4-PS/1AC/24DC/20/+

SİRNO.

TİP

AÇIKLAMA

AMBALAJ
(Ad.)BİRİM FİYAT
(€/Ad.)SATIŞ
GRUBU

QUINT SFB SERİSİ GÜÇ KAYNAKLARI

**Yeni nesil
versiyonu için
önceki sayfaya
bakınız**



QUINT..

TEK FAZ 85...264 VAC / 90...350VDC GİRİŞ, 12 VDC ÇIKIŞ

2866718	QUINT-PS/ 1AC/12DC/15	Sigorta Attırma özellikli 12 VDC (5...18 VDC) 15 A	1	539,00	CMP
2866721	QUINT-PS/ 1AC/12DC/20	Sigorta Attırma özellikli 12 VDC (5...18 VDC) 20 A	1	724,00	CMP

TEK FAZ 85...264 VAC / 90...350VDC GİRİŞ, 24 VDC ÇIKIŞ

↓	2866747	QUINT-PS/ 1AC/24DC/ 3,5	Sigorta Attırma özellikli 24 VDC (18...29,5 VDC) 3,5 A	1	238,00	CMP
↓	2866750	QUINT-PS/ 1AC/24DC/ 5	Sigorta Attırma özellikli 24 VDC (18...29,5 VDC) 5 A	1	333,00	CMP
↓	2866763	QUINT-PS/ 1AC/24DC/10	Sigorta Attırma özellikli 24 VDC (18...29,5 VDC) 10 A	1	440,00	CMP
↓	2866776	QUINT-PS/ 1AC/24DC/20	Sigorta Attırma özellikli 24 VDC (18...29,5 VDC) 20 A	1	571,00	CMP
↓	2866789	QUINT-PS/ 1AC/24DC/40	Sigorta Attırma özellikli 24 VDC (18...29,5 VDC) 40 A	1	784,00	CMP

TEK FAZ 85...264 VAC / 90...350VDC GİRİŞ, 48 VDC ÇIKIŞ

↓	2866679	QUINT-PS/ 1AC/48DC/ 5	Sigorta Attırma özellikli 48 VDC (30...56 VDC) 5 A	1	539,00	CMP
↓	2866682	QUINT-PS/ 1AC/48DC/10	Sigorta Attırma özellikli 48 VDC (30...56 VDC) 10 A	1	735,00	CMP
↓	2866695	QUINT-PS/ 1AC/48DC/20	Sigorta Attırma özellikli 48 VDC (30...56 VDC) 20 A	1	1.074,00	CMP

ÜÇ FAZ 3X320...575 VAC / 450...800VDC GİRİŞ, 24 VDC ÇIKIŞ

↓	2866734	QUINT-PS/ 3AC/24DC/ 5	Sigorta Attırma özellikli 24 VDC (18...29,5 VDC) 5 A	1	333,00	CMP
↓	2866705	QUINT-PS/ 3AC/24DC/10	Sigorta Attırma özellikli 24 VDC (18...29,5 VDC) 10 A	1	440,00	CMP
↓	2866792	QUINT-PS/ 3AC/24DC/20	Sigorta Attırma özellikli 24 VDC (18...29,5 VDC) 20 A	1	507,00	CMP
↓	2866802	QUINT-PS/ 3AC/24DC/40	Sigorta Attırma özellikli 24 VDC (18...29,5 VDC) 40 A	1	770,00	CMP

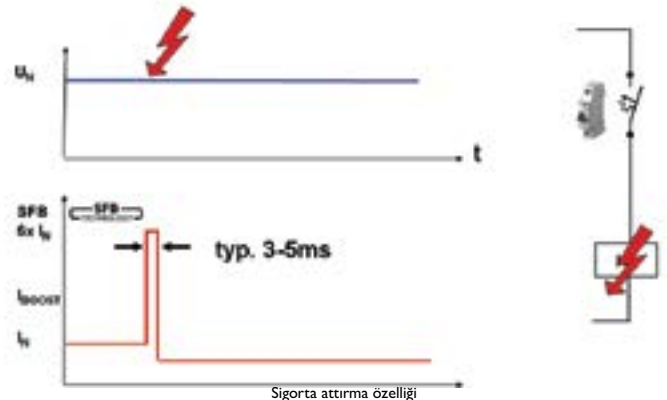
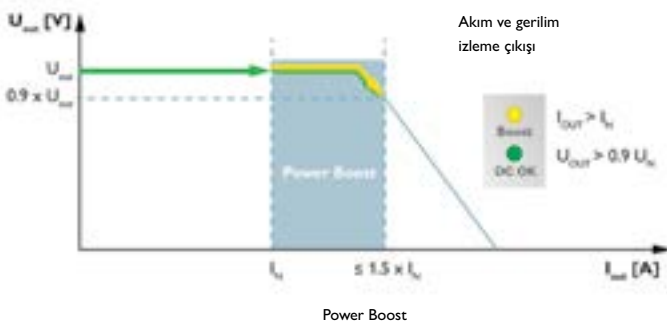
KORUYUCU KAPLAMALI & EX GÜÇ KAYNAKLARI

↓	2320908	QUINT-PS/ 1AC/24DC/ 5/CO	Sigorta Attırma özellikli 24VDC 5A güç kaynağı (Atex Ex II 3 G Ex nA nC IIC T4 Gc)	1	464,00	CMP
↓	2320911	QUINT-PS/ 1AC/24DC/10/CO	Sigorta Attırma özellikli 24VDC 10 A güç kaynağı (Atex Ex II 3 G Ex nA nC IIC T4 Gc)	1	621,00	CMP
↓	2320898	QUINT-PS/1AC/24DC/20/CO	Sigorta Attırma özellikli 24VDC 20 A güç kaynağı (Atex Ex II 3 G Ex nA nC IIC T4 Gc)	1	914,00	CMP

KORUYUCU KAPLAMALI GÜÇ KAYNAKLARI

↓	2320924	QUINT-PS/3AC/24DC/20/CO	Sigorta Attırma özellikli 24VDC 20 A güç kaynağı	1	859,00	CMP
---	---------	-------------------------	--	---	--------	-----

↓ ABS, BV, DNV, GL, LR, RINA onaylarından en az birinden onay almıştır.



SİRNO. TİP AÇIKLAMA AMBALAJ (Ad.) BİRİM FİYAT (€/Ad.) SATIŞ GRUBU



DC-DC DÖNÜŞTÜRÜCÜLER



QUINT4-PS/24DC/24DC/5/PT



QUINT-PS...

YENİ
YENİ
YENİ
YENİ

2910119	QUINT4-PS/24DC/24DC/5/PT	18...32 VDC giriş, 24VDC (24...29,5 VDC) çıkış, 5 A	1	280,00	CMD
2910120	QUINT4-PS/24DC/24DC/10/PT	18...32 VDC giriş, 24VDC (24...29,5 VDC) çıkış, 10 A	1	378,00	CMD
2910121	QUINT4-PS/24DC/24DC/20/PT	18...32 VDC giriş, 24VDC (24...29,5 VDC) çıkış, 20 A	1	644,00	CMD
2910122	QUINT4-PS/24DC/12DC/8/PT	18...32 VDC giriş, 12VDC (12...15 VDC) çıkış, 8 A	1	320,00	CMD
2910123	QUINT4-PS/24DC/48DC/5/PT	18...32 VDC giriş, 48VDC (48...56 VDC) çıkış, 5 A	1	486,00	CMD
2910125	QUINT4-PS/48DC/24DC/5/PT	29...57,5 VDC giriş, 24...29,5 VDC çıkış, 5 A	1	332,00	CMD
1066716	QUINT4-PS/12-24DC/24DC/1.3/PT	12...24 VDC giriş, 24VDC (24...28 VDC) çıkış, 1,3 A	1	176,00	CMD
1066714	QUINT4-PS/12-24DC/24DC/2.5/PT	12...24 VDC giriş, 24VDC (24...28 VDC) çıkış, 2,5 A	1	238,00	CMD
1066704	QUINT4-PS/12-24DC/5-15DC/2.5/PT	12...24 VDC giriş, 12VDC (5...15 VDC) çıkış, 2,5 A	1	176,00	CMD
1066708	QUINT4-PS/48-110DC/24DC/2.5/PT	48...110 VDC giriş, 24...28 VDC çıkış, 2,5 A	1	279,00	CMD
2320034	QUINT-PS/24DC/24DC/ 5	18...32 VDC giriş, 24VDC (18...29,5) VDC çıkış, 5 A	1	361,00	CMD
2320092	QUINT-PS/24DC/24DC/ 10	18...32 VDC giriş, 24VDC (18...29,5) VDC çıkış, 10 A	1	450,00	CMD
2320102	QUINT-PS/24DC/24DC/ 20	18...32 VDC giriş, 24VDC (18...29,5) VDC çıkış, 20 A	1	756,00	CMD
2320115	QUINT-PS/24DC/12DC/ 8	18...32 VDC giriş, 12VDC (5...18 VDC) çıkış, 8 A	1	373,00	CMD
2320128	QUINT-PS/24DC/48DC/ 5	18...32 VDC giriş, 48VDC (30...56 VDC) çıkış, 5 A	1	519,00	CMD
2320131	QUINT-PS/12DC/24DC/5	9...18 VDC giriş, 24VDC (18...29,5 VDC) çıkış, 5A	1	374,00	CMD
2320144	QUINT-PS/48DC/24DC/5	30...60 VDC giriş, 24VDC (18...29,5 VDC) çıkış, 5A	1	382,00	CMD
2905010	QUINT-PS/96-110DC/24DC/10	67.2...154 VDC giriş, 24VDC (18...29,5 VDC) çıkış, 10A	1	479,00	CMD
2905009	QUINT-PS/60-72DC/24DC/10	42...96 VDC giriş, 18...29,5 VDC çıkış, 10A	1	479,00	CMD

YEDEKLEME MODÜLLERİ

TRIO DIYOT

2907380	TRIO2-DIODE/12-24DC/2X10/1X20	12...24 VDC güç kaynakları için diyot modülü, 2x10A, 1x20A	1	79,80	CMR
2907379	TRIO2-DIODE/12-24DC/2X20/1X40	12...24 VDC güç kaynakları için diyot modülü, 2x20A, 1x40A	1	147,00	CMR
2866527	TRIO-DIODE/48DC/2X10/1X20	48 VDC güç kaynakları için 20A diyot modülü	1	96,20	CMR

STEP DIYOT

2868606	STEP-DIODE/5-24DC/2X5/1X10	5...24 VDC güç kaynakları için 10A diyot modülü	1	56,70	CMR
---------	----------------------------	---	---	--------------	-----

UNO DIYOT

2905489	UNO-DIODE/5-24DC/2X10/1X20	5...24 VDC güç kaynakları için diyot modülü, 2x10A, 1x20A	1	59,90	CMR
---------	----------------------------	---	---	--------------	-----

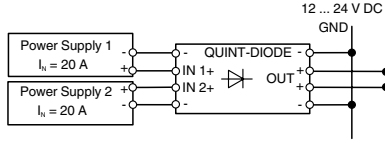
ABS, BV, DNV, GL, LR, RINA onaylarından en az birinden onay almıştır.

SİPNO.	TİP	AÇIKLAMA	AMBALAJ (Ad.)	BİRİM FİYAT (€/Ad.)	SATIŞ GRUBU
--------	-----	----------	---------------	---------------------	-------------

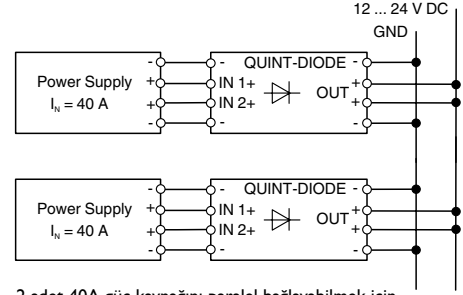
YEDEKLEME MODÜLLERİ

QUINT DIYOT

2907719	QUINT4-DIODE/12-24DC/2X20/1X40	12...24 VDC güç kaynakları için diyot modülü, 2x20A, 1x40A	1	172,00	CMR
2907720	QUINT4-DIODE/48DC/2X20/1X40	48 VDC güç kaynakları için diyot modülü, 2x20A, 1x40A	1	187,00	CMR



2 adet 20A güç kaynağının diyot modülüne bağlantısı



2 adet 40A güç kaynağını paralel bağlayabilmek için 2 adet diyot modülü gerekir



QUINT4-DIODE için örnek uygulama görseli

QUINT ORING

2320173	QUINT-ORING/24DC/2X10/1X20	ACB yük dengeleme modülü 20A, alarm kontağı çıkışı	1	294,00	CMR
2320186	QUINT-ORING/24DC/2X20/1X40	ACB yük dengeleme modülü 40A, alarm kontağı çıkışı	1	364,00	CMR
2902879	QUINT-ORING/24DC/2X40/1X80	ACB yük dengeleme modülü 80A, alarm kontağı çıkışı	1	602,00	CMR

↓ ABS, BV, DNV, GL, LR, RINA onaylarından en az birinden onay almıştır.



QUINT-ORING...



QUINT ORING

ACB Auto Current Balance teknolojisi sayesinde yedekli çalışan iki güç kaynağından eşit yük akımı çekilmesi mümkündür. Bu sayede güç kaynaklarının çalışma ömrü garanti altına alınır.

Güç kaynaklarının sekonder gerilimleri farklı olsa bile eşit yük akımıyla yükü beslerler. Geleneksel diyot modüllerinde olduğu gibi güç kaynaklarından birinin sekonderinde kısa devre oluşsa bile kumanda geriliminin stabil kalmasını sağlarlar. QUINT ORING Yedekleme Modülü diyot modüllerine göre % 70'e varan enerji tasarrufu sağlarlar.



ürün videosu

HABERLEŞMELİ QUINT 4 KESİNTİSİZ GÜÇ KAYNAKLARI



QUINT UPS IQ

IQ teknolojisi akıllı güç besleme çözümünün kilit noktasıdır. Kesintisiz güç kaynakları güç depolama cihazlarını izler ve optimize eder. Akıllı UPS kullanarak kesintileri önleyin.

QUINT UPS IQ'yu akıllı UPS yapan nedir?

SOC (state of charge); akü şarj miktarı ve ne kadar süre yeteceği hakkında size bilgi verir.

SOH (state of health); akününün kalan ömrü hakkında bilgi verir ve olası bir hatayı önceden bildirir.

SOF (state of function); akünün performansı hakkında bilgi verir.

Akıllı Akü Kontrolü; hangi tip akününün bağlandığını otomatik olarak algılar.

Akıllı şarj; şarj akımını duruma göre ayarlayarak akünün en kısa sürede dolmasını sağlar. Böylece UPS daha kısa sürede hizmete hazır hale gelir.

Veri Portu; gerekli tüm bilgileri UPS' ten bilgisayara veya kontrolöre aktarır.



ürün videosu



QUINT4-UPS/24DC/...

SİRNO.	TİP	AÇIKLAMA	AMBALAJ (Ad.)	BİRİM FİYAT (€/Ad.)	SATIŞ GRUBU
2906990	QUINT4-UPS/24DC/24DC/5	24 VDC, 5 A şebeke akü geçiş modülü	1	297,00	CMU
2906991	QUINT4-UPS/24DC/24DC/5/USB	24 VDC, 5 A şebeke akü geçiş modülü, PC haberleşmeli	1	340,00	CMU
2906993	QUINT4-UPS/24DC/24DC/5/PN	24 VDC, 5 A şebeke akü geçiş modülü, PROFINET	1	471,00	CMU
2906996	QUINT4-UPS/24DC/24DC/5/EC	24 VDC, 5 A şebeke akü geçiş modülü, EtherCAT	1	476,00	CMU
2906994	QUINT4-UPS/24DC/24DC/5/EIP	24 VDC, 5 A şebeke akü geçiş modülü, EtherNet/IP	1	471,00	CMU
2907066	QUINT4-UPS/24DC/24DC/10	24 VDC, 10 A şebeke akü geçiş modülü	1	326,00	CMU
2907067	QUINT4-UPS/24DC/24DC/10/USB	24 VDC, 10 A şebeke akü geçiş modülü, PC haberleşmeli	1	369,00	CMU
2907068	QUINT4-UPS/24DC/24DC/10/PN	24 VDC, 10 A şebeke akü geçiş modülü, PROFINET	1	501,00	CMU
2907070	QUINT4-UPS/24DC/24DC/10/EC	24 VDC, 10 A şebeke akü geçiş modülü, EtherCAT	1	507,00	CMU
2907069	QUINT4-UPS/24DC/24DC/10/EIP	24 VDC, 10 A şebeke akü geçiş modülü, EtherNet/IP	1	501,00	CMU
2907071	QUINT4-UPS/24DC/24DC/20	24 VDC, 20 A şebeke akü geçiş modülü	1	383,00	CMU
2907072	QUINT4-UPS/24DC/24DC/20/USB	24 VDC, 20 A şebeke akü geçiş modülü, PC haberleşmeli	1	415,00	CMU
2907073	QUINT4-UPS/24DC/24DC/20/PN	24 VDC, 20 A şebeke akü geçiş modülü, PROFINET	1	556,00	CMU
2907076	QUINT4-UPS/24DC/24DC/20/EC	24 VDC, 20 A şebeke akü geçiş modülü, EtherCAT	1	562,00	CMU
2907074	QUINT4-UPS/24DC/24DC/20/EIP	24 VDC, 20 A şebeke akü geçiş modülü, EtherNet/IP	1	556,00	CMU
2907077	QUINT4-UPS/24DC/24DC/40	24 VDC, 40 A şebeke akü geçiş modülü	1	669,00	CMU
2907078	QUINT4-UPS/24DC/24DC/40/USB	24 VDC, 40 A şebeke akü geçiş modülü, PC haberleşmeli	1	705,00	CMU
2907079	QUINT4-UPS/24DC/24DC/40/PN	24 VDC, 40 A şebeke akü geçiş modülü, PROFINET	1	847,00	CMU
2907081	QUINT4-UPS/24DC/24DC/40/EC	24 VDC, 40 A şebeke akü geçiş modülü, EtherCAT	1	853,00	CMU
2907080	QUINT4-UPS/24DC/24DC/40/EIP	24 VDC, 40 A şebeke akü geçiş modülü, EtherNet/IP	1	847,00	CMU

↓ ABS, BV, DNV, GL, LR, RINA onaylarından en az birinden onay almıştır.

QUINT UPS IQ İÇİN AKÜ SEÇİM TABLOSU

Yük akımı	Tampon süresi															Saat									
	Saniye					Dakika										Saat									
	10	15	30	1	2	3	5	6	7	8	9	10	20	30	40	45	50	1	2	3	5	8	10	15	20
1 A	Green	Green	Green	Green	Green	Green	Green	Green	Green	Green	Green	Green	Green	Green	Green	Green	Green	Green	Green	Green	Green	Green	Green	Green	Green
2 A	Green	Green	Green	Green	Green	Green	Green	Green	Green	Green	Green	Green	Green	Green	Green	Green	Green	Green	Green	Green	Green	Green	Green	Green	Green
3 A	Green	Green	Green	Green	Green	Green	Green	Green	Green	Green	Green	Green	Green	Green	Green	Green	Green	Green	Green	Green	Green	Green	Green	Green	Green
5 A	Green	Green	Green	Green	Green	Green	Green	Green	Green	Green	Green	Green	Green	Green	Green	Green	Green	Green	Green	Green	Green	Green	Green	Green	Green
7 A	Green	Green	Green	Green	Green	Green	Green	Green	Green	Green	Green	Green	Green	Green	Green	Green	Green	Green	Green	Green	Green	Green	Green	Green	Green
10 A	Green	Green	Green	Green	Green	Green	Green	Green	Green	Green	Green	Green	Green	Green	Green	Green	Green	Green	Green	Green	Green	Green	Green	Green	Green
15 A	Green	Green	Green	Green	Green	Green	Green	Green	Green	Green	Green	Green	Green	Green	Green	Green	Green	Green	Green	Green	Green	Green	Green	Green	Green
20 A	Green	Green	Green	Green	Green	Green	Green	Green	Green	Green	Green	Green	Green	Green	Green	Green	Green	Green	Green	Green	Green	Green	Green	Green	Green
25 A	Green	Green	Green	Green	Green	Green	Green	Green	Green	Green	Green	Green	Green	Green	Green	Green	Green	Green	Green	Green	Green	Green	Green	Green	Green
30 A	Green	Green	Green	Green	Green	Green	Green	Green	Green	Green	Green	Green	Green	Green	Green	Green	Green	Green	Green	Green	Green	Green	Green	Green	Green
35 A	Green	Green	Green	Green	Green	Green	Green	Green	Green	Green	Green	Green	Green	Green	Green	Green	Green	Green	Green	Green	Green	Green	Green	Green	Green
40 A	Green	Green	Green	Green	Green	Green	Green	Green	Green	Green	Green	Green	Green	Green	Green	Green	Green	Green	Green	Green	Green	Green	Green	Green	Green

1274520 UPS-BAT/PB/24DC/1.2AH

1274118 UPS-BAT/PB/24DC/7AH

1348516 UPS-BAT/PB/24DC/20AH

1274117 UPS-BAT/PB/24DC/4AH

1274119 UPS-BAT/PB/24DC/12AH

1354641 UPS-BAT/PB/24DC/40AH

1+1 eşdeğer iki akü paralel bağlanır. Verilen değerler 20 °C için geçerlidir

SİRNO. TİP AÇIKLAMA AMB. BİRİM FİYAT SATIŞ (Ad.) (€/Ad.) GRUBU

BUFFER VE CAP MODÜLLERİ

2320539	QUINT4-CAP/24DC/5/4KJ	24VDC,5A, 1A(3dk)/2.5A(1dk)/5A(30s),PC bağlantısı	1	582,00	CMU
2320571	QUINT4-CAP/24DC/10/8KJ	24VDC,10A, 1A(5dk)/5A(1dk)/10A(30s),PC bağlantısı	1	669,00	CMU
2907913	QUINT4-BUFFER/24DC/20	24VDC,20A, 20A(0.2s) / 2A(2s)	1	324,00	CMU
2908283	QUINT4-BUFFER/24DC/40	24VDC,40A, 40A(0.2s) / 4A(2s)	1	386,00	CMU



QUINT4-CAP/24DC/10/8KJ

QUINT DC UPS IQ

2320212	QUINT-UPS/ 24DC/ 24DC/ 5	24 VDC, 5 A şebeke akü geçiş modülü	1	360,00	CMU
2320225	QUINT-UPS/ 24DC/ 24DC/ 10	24 VDC, 10 A şebeke akü geçiş modülü	1	393,00	CMU
2320238	QUINT-UPS/ 24DC/ 24DC/ 20	24 VDC, 20 A şebeke akü geçiş modülü	1	439,00	CMU
2320241	QUINT-UPS/ 24DC/ 24DC/ 40	24 VDC, 40 A şebeke akü geçiş modülü	1	801,00	CMU
2320461	QUINT-UPS/ 24DC/12DC/5/24DC/10	Çift çıkış :24VDC 10A, 12VDC 5A, şebeke akü geçiş modülü	1	462,00	CMU



QUINT-UPS/ 24DC/ 24DC/ 5

Akü seçimi için bir önceki sayfada bulunan tablo kullanılabilir.

Yeni nesil versiyonu için önceki sayfaya bakınız

ENTEĞRE GÜÇ KAYNAKLI TRIO DC UPS ve AKÜ SEÇİM TABLOSU

2907160	TRIO-UPS-2G/1AC/24DC/5	1 fazlı, 24 VDC, 5A güç kaynağı ve entegre UPS	1	480,00	CMU
2907161	TRIO-UPS-2G/1AC/24DC/10	1 fazlı, 24 VDC, 10A güç kaynağı ve entegre UPS	1	615,00	CMU
2906367	TRIO-UPS-2G/3AC/24DC/20	3 fazlı, 24 VDC, 20A güç kaynağı ve entegre UPS	1	817,00	CMU



Yük akımı	Tampon süresi										Saat															
	Saniye			Dakika							Saat															
	10	15	30	1	2	3	5	6	7	8	9	10	20	30	40	45	50	1	2	3	5	8	10	15	20	
1 A																										
2 A																										
3 A																										
5 A																										
7 A																										
10 A																										
15 A																										
20 A																										

1274520 UPS-BAT/PB/24DC/1.2AH	1274118 UPS-BAT/PB/24DC/7AH	1348516 UPS-BAT/PB/24DC/20AH
1274117 UPS-BAT/PB/24DC/4AH	1274119 UPS-BAT/PB/24DC/12AH	1354641 UPS-BAT/PB/24DC/40AH

1+1 eşdeğer iki akü paralel bağlanır. Verilen değerler 20 °C için geçerlidir

QUINT VE TRIO UPS İÇİN AKÜLER

YENİ	1274520	UPS-BAT/PB/24DC/1.2AH	Ray monte VRLA AGM Akü 24VDC 1,2 Ah	1	224,00	CMU
YENİ	1274117	UPS-BAT/PB/24DC/4AH	Ray monte VRLA AGM Akü 24VDC 4 Ah	1	245,00	CMU
YENİ	1274118	UPS-BAT/PB/24DC/7AH	Ray monte VRLA AGM Akü 24VDC 7 Ah	1	301,00	CMU
YENİ	1274119	UPS-BAT/PB/24DC/12AH	Ray monte VRLA AGM Akü 24VDC 12 Ah	1	389,00	CMU
YENİ	1348516	UPS-BAT/PB/24DC/20AH	VRLA AGM Akü 24VDC 20 Ah	1	727,00	CMU
YENİ	1354641	UPS-BAT/PB/24DC/40AH	VRLA AGM Akü 24VDC 40 Ah	1	Sorunuz	CMU
	2320351	UPS-BAT/LI-ION/ 24DC/120WH	Ray monte LI-ON Akü 24VDC 120 Wh	1	1.158,00	CMU

ABS, BV, DNV, GL, LR, RINA onaylarından en az birinden onay almıştır.



UPS-BAT/PB/24DC/4AH



UPS-BAT/PB/24DC/7AH



UPS-BAT/PB/24DC/20AH



UPS-BAT/PB/24DC/40AH

SİRNO. TİP AÇIKLAMA AMB. BİRİM FİYAT SATIŞ (Ad.) (€/Ad.) GRUBU

DAHİLİ AKÜLÜ QUINT DC UPS IQ

2320254	QUINT-UPS/ 24DC/ 24DC/ 5/1.3AH	24 VDC, 5 A şebeke akü geçiş modülü, 1.3Ah dahili akü	1	485,00	CMU
2320267	QUINT-UPS/ 24DC/ 24DC/10/3.4AH	24 VDC, 10 A şebeke akü geçiş modülü, 3.4Ah dahili akü	1	531,00	CMU



QUINT-UPS/ 24DC/ 24DC/ 5/1.3AH

AKSESUARLAR IQ

2320500	IFS-USB-DATACABLE	Haberleşme kablosu	1	97,20	CMU
2320490	IFS-RS232-DATACABLE	RS232- S-port haberleşme kablosu	1	140,00	CMU



TRIO-UPS-2G/1AC/1AC/230V/750VA

DAHİLİ AKÜLÜ TRIO AC UPS

2905909	TRIO-UPS-2G/1AC/1AC/230V/750VA	230 VAC UPS, 3.4Ah dahili akü, 100W(20dk)/300W(4dk)/600W(1dk)	1	1.393,00	CMU
---------	--------------------------------	--	---	----------	-----

500 VA QUINT AC UPS ve AKÜ SEÇİM TABLOSU

1067327	QUINT4-UPS/1AC/1AC/500VA/USB	120/230 VAC, 400W/500VA (UPS IQ aküleri ile birlikte kullanılır)	1	1.482,00	CMU
---------	------------------------------	--	---	----------	-----



QUINT4-UPS/1AC/1AC/500VA/USB

Güç	Tampon süresi															Saat									
	Saniye					Dakika										Saat									
	0.2	0.4	2	8	15	20	40	1	2	3	5	10	20	30	40	45	50	1	2	3	5	8	10	15	20
15 W																									
35 W																									
55 W																									
90 W																									
125 W																									
180 W																									
275 W																									
400 W																									

1274117 UPS-BAT/PB/24DC/4AH
 1274119 UPS-BAT/PB/24DC/12AH
 1274118 UPS-BAT/PB/24DC/7AH
 1354641 UPS-BAT/PB/24DC/40AH

1+1 eşdeğer iki akü paralel bağlanır. Verilen değerler 20 °C için geçerlidir

1 kVA QUINT AC UPS ve AKÜ SEÇİM TABLOSU

2320283	QUINT-4UPS/1AC/1AC/1KVA	120/230 VAC, 1KVA (UPS IQ aküleri ile birlikte kullanılır)	1	3.201,00	CMU
---------	-------------------------	--	---	----------	-----



QUINT-4UPS/1AC/1AC/1KVA

Güç	Tampon Süresi															Saat									
	Dakika															Saat									
	2	3	4	5	8	10	15	20	25	30	40	50	1	1.5	2	3	4	6	9	10					
100 W	1+1	1+1	1+1	1+1	1+1	1+1	1+1	1+1	1+1	1+1	1+1	1+1	1+1	1+1	1+1	1+1	1+1	1+1	1+1	1+1	1+1	1+1	1+1	1+1	
200 W	1+1	1+1	1+1	1+1	1+1	1+1	1+1	1+1	1+1	1+1	1+1	1+1	1+1	1+1	1+1	1+1	1+1	1+1	1+1	1+1	1+1	1+1	1+1	1+1	
300 W	1+1	1+1	1+1	1+1	1+1	1+1	1+1	1+1	1+1	1+1	1+1	1+1	1+1	1+1	1+1	1+1	1+1	1+1	1+1	1+1	1+1	1+1	1+1	1+1	
400 W	1+1	1+1	1+1	1+1	1+1	1+1	1+1	1+1	1+1	1+1	1+1	1+1	1+1	1+1	1+1	1+1	1+1	1+1	1+1	1+1	1+1	1+1	1+1	1+1	
500 W	1+1	1+1	1+1	1+1	1+1	1+1	1+1	1+1	1+1	1+1	1+1	1+1	1+1	1+1	1+1	1+1	1+1	1+1	1+1	1+1	1+1	1+1	1+1	1+1	
600 W	1+1	1+1	1+1	1+1	1+1	1+1	1+1	1+1	1+1	1+1	1+1	1+1	1+1	1+1	1+1	1+1	1+1	1+1	1+1	1+1	1+1	1+1	1+1	1+1	
700 W	1+1	1+1	1+1	1+1	1+1	1+1	1+1	1+1	1+1	1+1	1+1	1+1	1+1	1+1	1+1	1+1	1+1	1+1	1+1	1+1	1+1	1+1	1+1	1+1	
800 W	1+1	1+1	1+1	1+1	1+1	1+1	1+1	1+1	1+1	1+1	1+1	1+1	1+1	1+1	1+1	1+1	1+1	1+1	1+1	1+1	1+1	1+1	1+1	1+1	
900 W	1+1	1+1	1+1	1+1	1+1	1+1	1+1	1+1	1+1	1+1	1+1	1+1	1+1	1+1	1+1	1+1	1+1	1+1	1+1	1+1	1+1	1+1	1+1	1+1	

1274117 UPS-BAT/PB/24DC/4AH
 1274119 UPS-BAT/PB/24DC/12AH
 1274118 UPS-BAT/PB/24DC/7AH
 1354641 UPS-BAT/PB/24DC/40AH

1+1 eşdeğer iki akü paralel bağlanır. Verilen değerler 20 °C için geçerlidir

↓ ABS, BV, DNV, GL, LR, RINA onaylarından en az birinden onay almıştır.



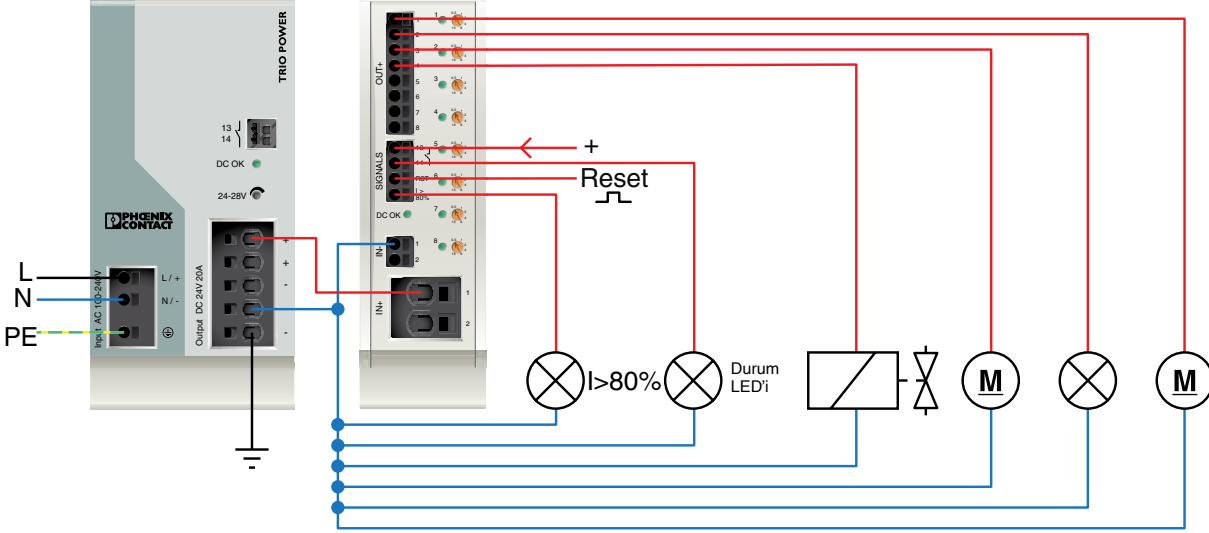
SİPNO.	TİP	AÇIKLAMA	AMBALAJ (Ad.)	BİRİM FİYAT (€/Ad.)	SATIŞ GRUBU
--------	-----	----------	---------------	---------------------	-------------

ÇOK KANALLI AYARLANABİLİR 24V DC ELEKTRONİK DEVRE KESİCİLER

2905743	CBM E4 24DC/0.5-10A NO-R	4 kanal, 0.5...10A ayarlanabilir, 24V DC, reset girişi, ikaz çıkışı	1	192,00	CLA
2905744	CBM E8 24DC/0.5-10A NO-R	8 kanal, 0.5...10A ayarlanabilir, 24V DC, reset girişi, ikaz çıkışı	1	336,00	CLA
2906032	CBMC E4 24DC/1-10A NO	4 Kanallı, 1...10 A ayar aralığı, 24V DC, ikaz çıkışı	1	131,00	CLA
1065727	CBMC E4 24DC/1-4A S-R	4 Kanallı, 1...4 A ayar aralığı, 24V DC, reset girişi, ikaz çıkışı	1	131,00	CLA
2910411	CBMC E4 24DC/1-10A IOL	4 Kanallı, 1...10 A ayar aralığı, 24V DC, IO Link haberleşme	1	182,00	CLA

İzlenebilen değerler : Giriş gerilimi, kanal açık/kapalı,
kanal hata, ayarlanan akım değeri, anlık akım
Kontrol edilen değişkenler : Kanal aç/kapa, akım değeri set etme

Ortak arıza kontak çıkışı vardır. LED'li butonlar sayesinde herbir kanal açık kapatılabilir, resetlenebilir.



TRIO güç kaynağı ve devre kesicinin birlikte kullanıldığı uygulama şeması



ürün videosu



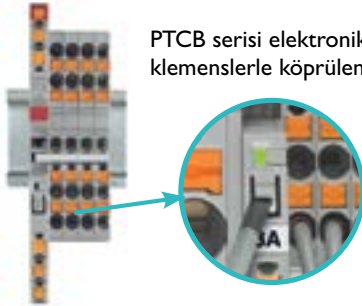
uygulama videosu



TEK KANALLI AYARLANABİLİR 24V DC ELEKTRONİK DEVRE KESİCİLER

2908262	PTCB E1 24DC/1-8A NO	1 kanal, 24V DC, 1-2-3-4-5-6-7-8A ayarlanabilir, ikaz çıkışı, belirli klemenslerle köprülenebilir	1	53,40	CLA
---------	----------------------	---	---	-------	-----

PTCB serisi elektronik devre kesicinin klemenslerle köprüleme örnekleri



1... 8A elektronik sigorta ayarı

KUMANDA DEVRELERİ İÇİN TERMİK MANYETİK DEVRE KESİCİLER

0916603	UT 6-TMC M 0,5A	In=0,5A Un=28 VDC/240 VAC Icn=200 A AC/400 A DC	6	24,50	CLA
0916604	UT 6-TMC M 1A	In=1A Un=28 VDC/240 VAC Icn=200 A AC/400 A DC	6	24,50	CLA
0916605	UT 6-TMC M 2A	In=2A Un=28 VDC/240 VAC Icn=200 A AC/400 A DC	6	24,50	CLA
0916606	UT 6-TMC M 4A	In=4A Un=28 VDC/240 VAC Icn=200 A AC/400 A DC	6	24,50	CLA
0916607	UT 6-TMC M 5A	In=5A Un=28 VDC/240 VAC Icn=200 A AC/400 A DC	6	24,50	CLA
0916608	UT 6-TMC M 6A	In=6A Un=28 VDC/240 VAC Icn=200 A AC/400 A DC	6	24,50	CLA
0916610	UT 6-TMC M 10A	In=10A Un=28 VDC/240 VAC Icn=200 A AC/400 A DC	6	24,50	CLA
0916611	UT 6-TMC M 12A	In=12A Un=28 VDC/240 VAC Icn=200 A AC/400 A DC	6	24,50	CLA
0916613	UT 6-TMC M 16A	In=16A Un=28 VDC/240 VAC Icn=200 A AC/400 A DC	6	24,50	CLA

POTANSİYEL DAĞITICILAR

2315256	VIP-2/SC/PDM-2/16	2 güç terminali, 8 dağıtıcı blok, vidalı	1	38,00	CK2
2315269	VIP-2/SC/PDM-2/24	2 güç terminali, 12 dağıtıcı blok, vidalı	1	41,90	CK2
2315272	VIP-2/SC/PDM-2/32	2 güç terminali, 16 dağıtıcı blok, vidalı	1	48,90	CK2
2903717	VIP-2/SC/PDM-2/48	2 güç terminali, 24 dağıtıcı blok, vidalı	1	72,90	CK2
2903797	VIP-3/PT/PDM-2/16	2 güç terminali, 8 dağıtıcı blok, push-in	1	51,00	CK2
2903798	VIP-3/PT/PDM-2/24	2 güç terminali, 12 dağıtıcı blok, push-in	1	56,30	CK2
2903799	VIP-3/PT/PDM-2/32	2 güç terminali, 16 dağıtıcı blok, push-in	1	65,70	CK2
2903800	VIP-3/PT/PDM-2/48	2 güç terminali, 24 dağıtıcı blok, push-in	1	98,10	CK2

ABS, BV, DNV, GL, LR, RINA onaylarından en az birinden onay almıştır.

SİRNO.	TİP	AÇIKLAMA	AMBALAJ (Ad.)	BİRİM FİYAT (€/Ad.)	SATIŞ GRUBU
CAPAROC ELEKTRONİK DEVRE KESİCİLER					
1110986	CAPAROC PM PN	CAPAROC devre kesici sistemini 12 veya 24 V DC ile beslemek için PROFINET arabirimi bulunan güç modülü. Güç kaynağı ile iletişim için ek sistem arabirimi.	1	658,00	CLA
1115661	CAPAROC PM S-R	CAPAROC devre kesici sistemini 12 veya 24 V DC ile beslemek için durum çıkışı ve reset girişi bulunan güç modülü.	1	58,00	CLA
1110987	CAPAROC PD 0V	0 V dönüş iletkenini doğrudan bağlamak için Push-in bağlantılar bulunan potansiyel dağıtıcı. CAPAROC güç rayları aracılığıyla DIN raya montaj için.	1	39,00	CLA
1115658	CAPAROC E4 12-24DC/1-10A	12 ve 24 V DC yükleri aşırı yüke ve kısa devreye karşı korumak için dört-kanallı elektronik devre kesici modül. LED düğme üzerinden 1 A - 10 A aralığında ayarlanabilen nominal akım.	1	171,00	CLA
1110984	CAPAROC E2 12-24DC/2-10A	12 ve 24 V DC yükleri aşırı yüke ve kısa devreye karşı korumak için iki-kanallı elektronik devre kesici modül. Kademe anahtarı üzerinden 2 A - 10 A aralığında ayarlanabilen nominal akım.	1	143,00	CLA
1110989	CAPAROC CR 20	20 slot bulunan CAPAROC sistemi için güç rayı. DIN raya montaj için.	1	35,00	CLA
1115672	CAPAROC CR 8	8 slot bulunan CAPAROC sistemi için güç rayı. DIN raya montaj için.	1	28,00	CLA



CAPAROC PM PN



CAPAROC PD 0V



CAPAROC E2 12-24DC/2-10A



Avantajlar

- ✓ Geleceğe uyumlu modüler sistemin geniş kapsamlı uygulanabilir kombinasyonları sayesinde özelleştirilebilir standart
- ✓ Aletsiz montaj, kesintisiz kurulum ve şeffaf çalışma durumu sayesinde herkes için kolay işletim
- ✓ Seçimden dijital servislere dek kapsamlı destek sunan son derece kolay tasarım



QR kodu kullanarak **konfigüratör** sayfamıza ulaşabilirsiniz.



Özelleştirilebilir standart

Geleceğin sistemi: Çok sayıda bağımsız modül ve kombinasyon seçeneği sayesinde, CAPAROC ile size-özel çözümü oluşturun. Tamamen uyumlu modüler sistem daima gelecekteki yükselmelerle güncellenecektir ve istediğiniz zaman - işletim sırasında bile - genişletilebilir.



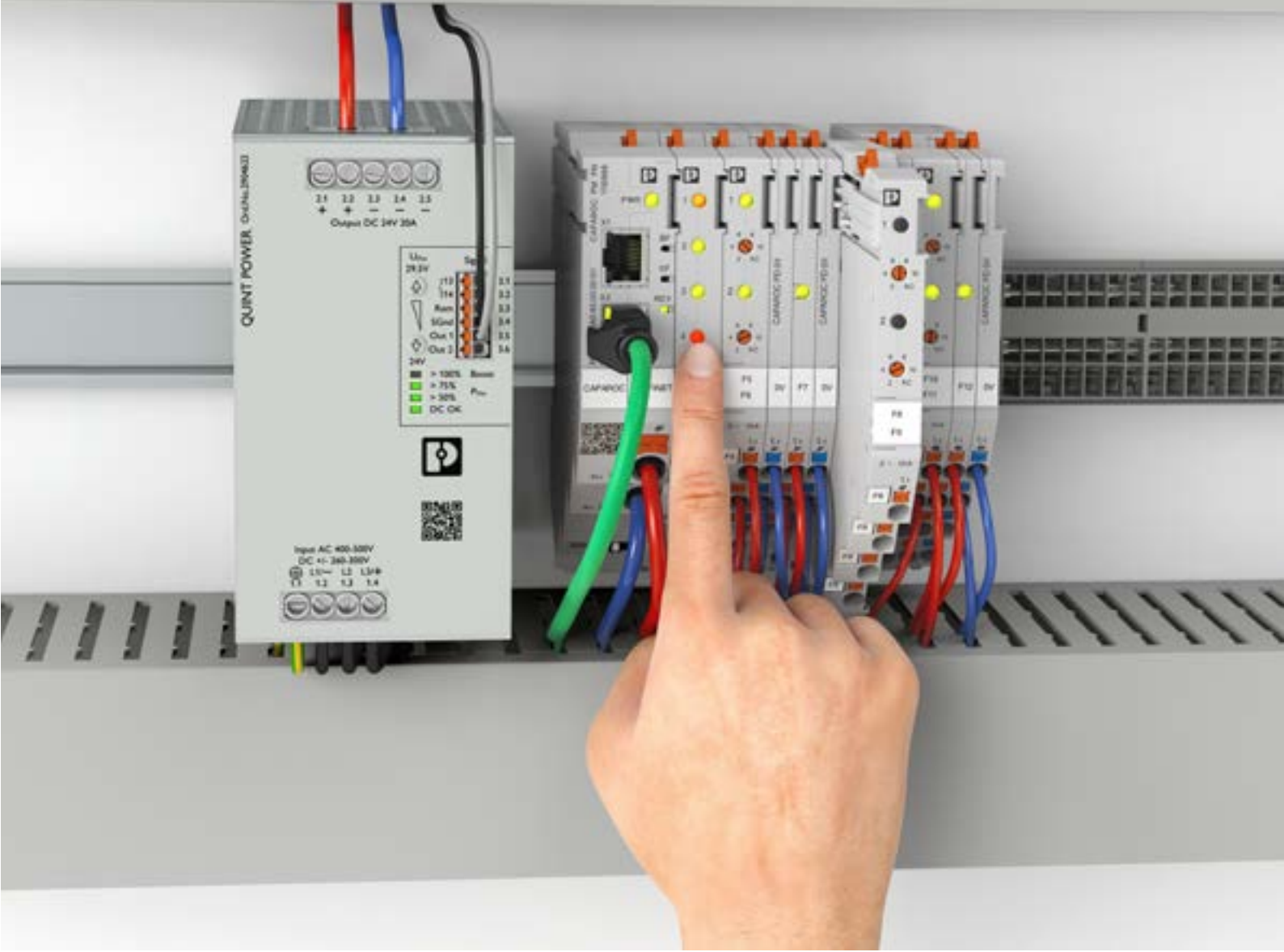
Kolay Kullanım

CAPAROC'u kullanın ve aletsiz montaj, kesintisiz kurulum ve şeffaf çalışma durumu ile kolay işletimi deneyimleyin: Modüller, monte edildiğinde bile kolayca takılıp çıkarılabilir. Kolay nominal akım ayarı ile bağlantı ve potansiyellerin açıkça tanımlanması kullanıcı dostu işletim sağlar.



Kolay Tasarım

Şaşırtıcı derecede basit: Çevrim-içi konfigüratör, ihtiyaçlarınıza tam olarak uygun bir sistem kurmanıza yardımcı olur ve kişisel sipariş numaranızla çözümünüzü tekrar tekrar sipariş edebilirsiniz. Uygun dijital hizmetler, örneğin 3D modelinden markalamaya, veri sayfasına ve E-Plan'a kadar, size özel verilerle sizi destekler.



Özelleştirilebilir Koruma

CAPAROC modüler sisteminin çok yönlü kombinasyon seçeneklerinden kendi özel korumanızı yaratın.

CAPAROC, aşırı akım koruması için size özel modüler bir sistemdir. Birçok kombinasyon seçeneği, kullanıcı dostu kullanım ve şaşırtıcı basitlikte tasarım ile, cihaz korumasında tümüyle kişisel standardınızı oluşturabilirsiniz. Bu sistemi kullanarak gelecek için mükemmel bir konumda olursunuz.

Daha fazla bilgi için: (0216) 225 43 00 / phoenixcontact.com.tr



SIEMENS S7 1500 İÇİN VARIOFACE SİSTEM KABLOLAMA (TÜMÜ PUSH-IN BAĞLANTILI)



Modül

Ön Adaptör

Modül	Ön Adaptör	Tip	Sipariş No	Ambalaj (Ad.)	Birim Fyt. (€ / Ad.)	Satış Grubu
A 6ES7521-1BL00-0AB0 Dijital Input ve 6ES7522-1BL00-0AB0 Dijital Output 1x32 kanal için - 1 ön adaptör - 1 sistem kablosu - 1 bağlantı modülü	 2907384	FLKM 50-PA/PT/DIO/S7-1500	2907384	1	99,90	CK2
B 6ES7521-1BL00-0AB0 Dijital Input için röleli çözüm Bağlantı için - 1 ön adaptör - 1 sistem kablosu - 4 bağlantı modülü - 32 röle	 2907384	FLKM 50-PA/PT/DIO/S7-1500	2907384	1	95,70	CK2
C 6ES7522-1BL00-0AB0 Dijital Output için röleli çözüm Bağlantı için - 1 ön adaptör - 1 sistem kablosu - 4 bağlantı modülü - 32 röle	 2907384	FLKM 50-PA/PT/DIO/S7-1500	2907384	1	99,90	CK2
D 6ES7531-7KF00-0AB0 Analog Input ve 6ES7532-5HF00-0AB0 Analog Output 50 kutup, 1x8 kanal için - 1 ön adaptör - 1 sistem kablosu - 1 bağlantı modülü	 2907386	FLKM 50-PA/AN/S7-1500	2907386	1	95,70	CK2

Sistem Kablosu

50 kutup



FLK 50/EZ-DR.../KONFEK

Uzunluk	Sipariş No	Ambalaj (Ad.)	Birim Fyt. (€ / Ad.)	S. GRB.
0.5m	2289065	5	61,90	CK2
1.0m	2289078	1	66,60	CK2
1.5m	2289081	1	71,70	CK2
2.0m	2289094	1	77,20	CK2
3.0m	2289117	1	88,40	CK2
4.0m	2289133	1	103,70	CK2
6.0m	2289609	1	128,00	CK2
10m	2289683	1	179,00	CK2

Bağlantı Modülü



Modül genişliği 108 mm

Tip	Sipariş No	Ambalaj (Ad.)	Birim Fyt. (€/Ad.)	Satış Grubu
Ledsiz				
VIP-2/PT/FLK50/PLC	2903803	1	92,90	CK2
Ledli				
VIP-2/PT/FLK50/LED/PLC	2904280	1	180,00	CK2

50 / 4x14 kutup



FLK 50/4X14/EZ-DR.../KONFEK

Uzunluk	Sipariş No	Ambalaj (Ad.)	Birim Fyt. (€ / Ad.)	S. GRB.
0.5m	2296689	1	100,80	CK2
1.0m	2296692	1	109,00	CK2
1.5m	2296702	1	121,00	CK2
2.0m	2296715	1	131,00	CK2
3.0m	2296728	1	145,00	CK2
4.0m	2296731	1	162,00	CK2
6.0m	2296744	1	194,00	CK2
10m	2296773	1	262,00	CK2



6,2 mm PLC Röleler için

Tip	Sipariş No	Ambalaj (Ad.)	Birim Fyt. (€/Ad.)	Satış Grubu
Input modülü				
PLC-V8/FLK14/IN	2296553	1	50,60	CK2
Input rölesi				
PLC-RPT-24DC/21AU	2900306	1	14,04	CK6

50 / 4x14 kutup



FLK 50/4X14/EZ-DR.../KONFEK

Uzunluk	Sipariş No	Ambalaj (Ad.)	Birim Fyt. (€ / Ad.)	S. GRB.
0.5m	2296689	1	100,80	CK2
1.0m	2296692	1	109,00	CK2
1.5m	2296702	1	121,00	CK2
2.0m	2296715	1	131,00	CK2
3.0m	2296728	1	145,00	CK2
4.0m	2296731	1	162,00	CK2
6.0m	2296744	1	194,00	CK2
10m	2296773	1	262,00	CK2



6,2 mm PLC Röleler için

Tip	Sipariş No	Ambalaj (Ad.)	Birim Fyt. (€/Ad.)	Satış Grubu
Output modülü				
PLC-V8/FLK14/OUT	2295554	1	50,60	CK2
Output rölesi				
PLC-RPT-24DC/21	2900299	1	14,26	CK6

50 kutup



FLK 50/EZ-DR.../KONFEK

Uzunluk	Sipariş No	Ambalaj (Ad.)	Birim Fyt. (€ / Ad.)	S. GRB.
0.5m	2289065	5	61,90	CK2
1.0m	2289078	1	66,60	CK2
1.5m	2289081	1	71,70	CK2
2.0m	2289094	1	77,20	CK2
3.0m	2289117	1	88,40	CK2
4.0m	2289133	1	103,70	CK2
6.0m	2289609	1	128,00	CK2
10m	2289683	1	179,00	CK2



Modül genişliği 98 mm

Bağlantı modülü

Tip	Sipariş No	Ambalaj (Ad.)	Birim Fyt. (€/Ad.)	Satış Grubu
VIP-3/PT/FLK50/AN/S7-1500	2908496	1	104,20	CK2

SIEMENS S7 300 - 400 İÇİN VARIOFACE SİSTEM KABLOLAMA

I/O kartı seçimi için



S7 300

6ES7 321-1BH02-0AA0	C, D
6ES7 321-1BH10-0AA0	C, D
6ES7 321-1BH50-0AA0	D
6ES7 321-1BL00-0AA0	A, B, E, G
6ES7 321-7BH01-0AB0	D
6ES7 322-1BH01-0AA0	C, D
6ES7 322-1BL00-0AA0	A, B, E, G
6ES7 322-8BF00-0AB0	D
6ES7 323-1BH01-0AA0	C, D
6ES7 323-1BL00-0AA0	A, B, E, G
6ES7 331-1KF01-0AB0	E
6ES7 331-7HF01-0AB0	D
6ES7 331-7KB02-0AB0	D
6ES7 331-7KF02-0AB0	D
6ES7 331-7PF01-0AB0	E
6ES7 331-7PF11-0AB0	E
6ES7 331-7NF00-0AB0	E
6ES7 331-7NF10-0AB0	E
6ES7 332-5HD01-0AB0	D
6ES7 332-5HB01-0AB0	D
6ES7 332-7ND02-0AB0	D
6ES7 334-0CE01-0AA0	D
6ES7 334-0KE00-0AB0	D
6ES7 335-7HG01-0AB0	D
6ES7 338-4BC01-0AB0	D
6ES7 350-1AH03-0AE0	D
6ES7 350-2AH00-0AE0	E
6ES7 351-1AH01-0AE0	D
6ES7 352-1AH01-0AE0	D
6ES7 353-1AH01-0AE0	D
6ES7 354-1AH01-0AE0	D
6ES7 355-0VH10-0AE0	D
6ES7 355-1VH10-0AE0	D
6ES7 357-4AH01-0AE0	E
CPU 312 C	D
CPU 313 C	E
CPU 314 C	E

S7 400

6ES7 421-1BL01-0AA0	A, G
6ES7 421-7BH01-0AB0	F
6ES7 421-7DH00-0AB0	F
6ES7 422-1BL00-0AA0	A, G
6ES7 422-7BL00-0AB0	A
6ES7 431-0HH00-0AB0	F
6ES7 431-1KF00-0AB0	F
6ES7 431-1KF10-0AB0	F
6ES7 431-1KF20-0AB0	F
6ES7 431-7KF00-0AB0	F
6ES7 431-7KF10-0AB0	F
6ES7 431-7QH00-0AB0	F
6ES7 432-1HF00-0AB0	F

Kombinasyonlar

Ön Adaptör

	Tip	Sipariş No	Ambalaj (Ad.)	Birim Fyt. (€ / Ad.)	Satış Grubu
A	S7 300, S7 400 1x32 Kanal bağlantı için - 1 ön adaptör - 1 sistem kablosu - 1 bağlantı modülü				
		2294445	2294500		
B	S7 300 4x8 Kanal bağlantı için - 1 ön adaptör - 4 sistem kablosu - 4 bağlantı modülü				
		2296281	2299770		
C	S7 300 2x8 Kanal bağlantı için - 1 ön adaptör - 2 sistem kablosu - 2 bağlantı modülü				
		2296281	2299770		
D	S7 300 20 Kutup bağlantı için - 1 ön adaptör - 2 sistem kablosu - 1 bağlantı modülü				
		2299770			
E	S7 300 40 Kutup bağlantı için - 1 ön adaptör - 1 sistem kablosu - 1 bağlantı modülü				
		2294445			
F	S7 400 Bağlantı için - 1 ön adaptör - 1 sistem kablosu - 1 bağlantı modülü				
		2294908			
G	S7 300 Bağlantı için - 1 ön adaptör - 1 sistem kablosu - 2 veya 4 bağlantı modülü				
		2294445			

Sistem Kablosu

50 kutup



FLK 50/EZ-DR.../KONFEK

Uzunluk	Sipariş No	Ambalaj (Ad.)	Birim Fyt. (€ / Ad.)	S. GRB.
0.5m	2289065	5	61,90	CK2
1.0m	2289078	1	66,60	CK2
1.5m	2289081	1	71,70	CK2
2.0m	2289094	1	77,20	CK2
3.0m	2289117	1	88,40	CK2
4.0m	2289133	1	103,70	CK2
6.0m	2289609	1	128,00	CK2
10m	2289683	1	179,00	CK2

Bağlantı Modülü



Modül genişliği 106 mm



Modül genişliği 126 mm

Tip	Sipariş No	Ambalaj Birim (Ad.)	Fyt. (€/Ad.)	Satış Grubu
Ledsiz (vidalı) VIP-2/SC/FLK50/PLC	2315227	1	82,90	CK2
Ledli (vidalı) VIP-2/SC/FLK50/LED/PLC	2322252	1	155,00	CK2
Ledsiz (vidalı) UM 45-FLK 50/PLC	2962489	1	119,00	CK2
Ledli (vidalı) UM 45-FLK 50/LA/PLC	2962502	1	256,00	CK2
Ledsiz (yaylı) UM 45-FLK 50/ZFKDS/PLC	2965198	1	132,00	CK2

14 kutup



FLK 14/EZ-DR.../KONFEK

Uzunluk	Sipariş No	Ambalaj (Ad.)	Birim Fyt. (€ / Ad.)	S. GRB.
0.5m	2288901	5	27,90	CK2
1.0m	2288914	1	30,30	CK2
1.5m	2288927	1	32,60	CK2
2.0m	2288930	1	35,00	CK2
3.0m	2288956	1	40,60	CK2
4.0m	2288972	1	46,60	CK2
6.0m	2290863	1	56,90	CK2
10m	2299576	1	78,40	CK2



Modül genişliği 40 mm



Modül genişliği 59 mm

Ledsiz (vidalı) VIP-2/SC/FLK14/PLC	2315214	1	41,10	CK2
Ledli (vidalı) VIP-2/SC/FLK14/LED/PLC	2322249	1	76,80	CK2
Ledsiz (vidalı) UM 45-FLK14/PLC	2962476	1	57,90	CK2
Ledli (vidalı) UM 45-FLK14/LA/PLC	2962492	1	99,00	CK2
Ledsiz (yaylı) UM 45-FLK14/ZFKDS/PLC	2965172	1	62,70	CK2

14 kutup

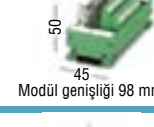


FLK 14/EZ-DR.../KONFEK

Uzunluk	Sipariş No	Ambalaj (Ad.)	Birim Fyt. (€ / Ad.)	S. GRB.
0.5m	2288901	5	27,90	CK2
1.0m	2288914	1	30,30	CK2
1.5m	2288927	1	32,60	CK2
2.0m	2288930	1	35,00	CK2
3.0m	2288956	1	40,60	CK2
4.0m	2288972	1	46,60	CK2
6.0m	2290863	1	56,90	CK2
10m	2299576	1	78,40	CK2



Modül genişliği 81 mm



Modül genişliği 98 mm

Vıdalı bağlantı VIP-2/SC/2FLK14 (1-20) /S7	2315230	1	70,30	CK2
Vıdalı bağlantı UM 45- 2FLK14/S7	2965143	1	98,70	CK2
Yaylı bağlantı UM 45- 2FLK14/ZFKDS/S7	2965156	1	110,00	CK2

50 kutup



FLK 50/EZ-DR.../KONFEK

Uzunluk	Sipariş No	Ambalaj (Ad.)	Birim Fyt. (€ / Ad.)	S. GRB.
0.5m	2289065	5	61,90	CK2
1.0m	2289078	1	66,60	CK2
1.5m	2289081	1	71,70	CK2
2.0m	2289094	1	77,20	CK2
3.0m	2289117	1	88,40	CK2
4.0m	2289133	1	103,70	CK2
6.0m	2289609	1	128,00	CK2
10m	2289683	1	179,00	CK2



Modül genişliği 106 mm



Modül genişliği 126 mm

Vıdalı bağlantı VIP-2/SC/FLK50 (1-40) /S7	2315243	1	95,10	CK2
Vıdalı bağlantı UM 45-FLK50/S7-300	2304610	1	136,00	CK2
Yaylı bağlantı UM 45-FLK50/ZFKDS/S7-300	2968111	1	107,00	CK2

50 kutup



FLK 50/EZ-DR.../KONFEK

Uzunluk	Sipariş No	Ambalaj (Ad.)	Birim Fyt. (€ / Ad.)	S. GRB.
0.5m	2289065	5	61,90	CK2
1.0m	2289078	1	66,60	CK2
1.5m	2289081	1	71,70	CK2
2.0m	2289094	1	77,20	CK2
3.0m	2289117	1	88,40	CK2
4.0m	2289133	1	103,70	CK2
6.0m	2289609	1	128,00	CK2
10m	2289683	1	179,00	CK2



Modül genişliği 93 mm



Modül genişliği 151 mm

Vıdalı bağlantı VIP-3/SC/FLK50	2315081	1	84,70	CK2
Vıdalı bağlantı UM 45-FLK50	2962612	1	131,00	CK2
Yaylı bağlantı UM 45-FLK50/ZFKDS	2293585	1	153,00	CK2

50 / 4x14 kutup



FLK 50/4X14/EZ-DR.../KONFEK

Uzunluk	Sipariş No	Ambalaj (Ad.)	Birim Fyt. (€ / Ad.)	S. GRB.
0.5m	2296689	1	100,80	CK2
1.0m	2296692	1	109,00	CK2
1.5m	2296702	1	121,00	CK2
2.0m	2296715	1	131,00	CK2
3.0m	2296728	1	145,00	CK2
4.0m	2296731	1	162,00	CK2
6.0m	2296744	1	194,00	CK2
10m	2296773	1	262,00	CK2



6,2 mm PLC Röleler için

Input PLC-V8/FLK14/IN	2296553	1	50,60	CK2
Output PLC-V8/FLK14/OUT	2295554	1	50,60	CK2

14 mm PLC Röleler için

Output PLC-V8L/FLK14/OUT	2299660	1	82,40	CK2
------------------------------------	---------	---	-------	-----

SIEMENS S7 300 İÇİN VIP VARIOFACE SİSTEM KABLOLAMA

I/O kartı seçimi için

S7 300

6ES7 321-1BH02-0AA0	C, D
6ES7 321-1BH10-0AA0	C, D
6ES7 321-1BH50-0AA0	D
6ES7 321-1BL00-0AA0	A, B, E
6ES7 321-7BH01-0AB0	D
6ES7 322-1BH01-0AA0	C, D
6ES7 322-1BH10-0AA0	C, D
6ES7 322-1BL00-0AA0	A, B, E
6ES7 322-8BF00-0AB0	D
6ES7 323-1BH01-0AA0	C, D
6ES7 323-1BL00-0AA0	A, B, E
6ES7 331-1KF01-0AB0	E
6ES7 331-7HF01-0AB0	D
6ES7 331-7KB02-0AB0	D
6ES7 331-7KF02-0AB0	D
6ES7 331-7PF01-0AB0	E
6ES7 331-7PF11-0AB0	E
6ES7 331-7NF00-0AB0	E
6ES7 331-7NF10-0AB0	E
6ES7 331-7TF01-0AB0	E
6ES7 332-5HD01-0AB0	D
6ES7 332-5HB01-0AB0	D
6ES7 332-5HF00-0AB0	E
6ES7 332-7ND02-0AB0	D
6ES7 334-0CE01-0AA0	D
6ES7 334-0KE00-0AB0	D
6ES7 335-7HG01-0AB0	D
6ES7 338-4BC01-0AB0	D
6ES7 350-1AH03-0AE0	D
6ES7 350-2AH01-0AE0	E
6ES7 351-1AH01-0AE0	D
6ES7 352-1AH01-0AE0	D
6ES7 353-1AH01-0AE0	D
6ES7 354-1AH01-0AE0	D
6ES7 355-0VH10-0AE0	D
6ES7 355-1VH10-0AE0	D
6ES7 357-4AH01-0AE0	E
CPU 312 C	E
CPU 313 C	E
CPU 314 C	E

Kombinasyonlar

Ön Adaptör ve Sistem Kablosu

A

S7 300

1x32 Kanal bağlantı için
- 1 ön adaptör
- 1 bağlantı modülü



VIP-PA-FLK50/.../S7

Uzunluk	Sipariş No	Ambalaj (Ad.)	Birim Fyt. (€ / Ad.)	Satış Grubu
0.5m	2322443	1	235,00	CK2
1.0m	2322456	1	242,00	CK2
1.5m	2322469	1	250,00	CK2
2.0m	2321800	1	258,00	CK2
3.0m	2322485	1	272,00	CK2
4.0m	2322498	1	286,00	CK2
10m	2322540	1	377,00	CK2

B

S7 300

4x8 Kanal bağlantı için
- 1 ön adaptör
- 4 bağlantı modülü



VIP-PA-FLK50/4X14/.../S7

0.5m	2322553	1	325,00	CK2
1.0m	2322566	1	338,00	CK2
1.5m	2322579	1	350,00	CK2
2.0m	2321910	1	364,00	CK2
3.0m	2322595	1	389,00	CK2
4.0m	2322605	1	414,00	CK2
10m	2322650	1	567,00	CK2

C

S7 300

20 Kutup bağlantı için
- 1 ön adaptör
- 2 bağlantı modülü



VIP-PA-FLK14/.../S7

0.5m	2322663	1	198,00	CK2
1.0m	2322676	1	204,00	CK2
1.5m	2322689	1	212,00	CK2
2.0m	2321790	1	217,00	CK2
3.0m	2322702	1	229,00	CK2
4.0m	2322715	1	243,00	CK2
10m	2322760	1	319,00	CK2

D

S7 300

20 Kutup bağlantı için
- 1 ön adaptör
- 1 bağlantı modülü



VIP-PA-FLK14/.../S7

0.5m	2322663	1	198,00	CK2
1.0m	2322676	1	204,00	CK2
1.5m	2322689	1	212,00	CK2
2.0m	2321790	1	217,00	CK2
3.0m	2322702	1	229,00	CK2
4.0m	2322715	1	243,00	CK2
10m	2322760	1	319,00	CK2

E

S7 300

40 Kutup bağlantı için
- 1 ön adaptör
- 1 bağlantı modülü



VIP-PA-FLK50/.../S7

0.5m	2322443	1	235,00	CK2
1.0m	2322456	1	242,00	CK2
1.5m	2322469	1	250,00	CK2
2.0m	2321800	1	258,00	CK2
3.0m	2322485	1	272,00	CK2
4.0m	2322498	1	286,00	CK2
10m	2322540	1	377,00	CK2

Bağlantı Modülü

VIP



Vidalı bağlantı

Tip	Sipariş No	Ambalaj (Ad.)	Birim Fyt. (€/Ad.)	Satış Grubu
Ledsiz VIP-2/SC/FLK50/PLC	2315227	1	82,90	CK2
Ledli VIP-2/SC/FLK50/LED/PLC	2322252	1	155,00	CK2

Bağlantı Modülü

Üç telli bağlantı



Vidalı bağlantı

Tip	Sipariş No	Ambalaj (Ad.)	Birim Fyt. (€/Ad.)	Satış Grubu
UM 45-FLK50/32IM/PLC	2962890	1	181,00	CK2
Yaylı bağlantı UM 45-FLK50/32IM/ZFKDS/PLC	2965224	1	197,00	CK2

VIP



Vidalı bağlantı

Tip	Sipariş No	Ambalaj (Ad.)	Birim Fyt. (€/Ad.)	Satış Grubu
Ledsiz VIP-2/SC/FLK14/PLC	2315214	1	41,10	CK2
Ledli VIP-2/SC/FLK14/LED/PLC	2322249	1	76,80	CK2

PLC-V8 adaptör



6,2 mm PLC Röleler için

Tip	Sipariş No	Ambalaj (Ad.)	Birim Fyt. (€/Ad.)	Satış Grubu
Input PLC-V8/FLK14/IN	2296553	1	50,60	CK2
Output PLC-V8/FLK14/OUT	2295554	1	50,60	CK2

VIP



Vidalı bağlantı

Tip	Sipariş No	Ambalaj (Ad.)	Birim Fyt. (€/Ad.)	Satış Grubu
Ledsiz VIP-2/SC/FLK14/PLC	2315214	1	41,10	CK2
Ledli VIP-2/SC/FLK14/LED/PLC	2322249	1	76,80	CK2

PLC-V8 adaptör



6,2 mm PLC Röleler için

Tip	Sipariş No	Ambalaj (Ad.)	Birim Fyt. (€/Ad.)	Satış Grubu
Input PLC-V8/FLK14/IN	2296553	1	50,60	CK2
Output PLC-V8/FLK14/OUT	2295554	1	50,60	CK2

VIP



Vidalı bağlantı

Tip	Sipariş No	Ambalaj (Ad.)	Birim Fyt. (€/Ad.)	Satış Grubu
VIP-2/SC/2FLK14 (1-20) /S7	2315230	1	70,30	CK2

Tek telli bağlantı



Vidalı bağlantı

Tip	Sipariş No	Ambalaj (Ad.)	Birim Fyt. (€/Ad.)	Satış Grubu
UM 45-2FLK14/S7	2965143	1	98,70	CK2
Yaylı bağlantı UM 45-2FLK14/ ZFKDS/S7	2965156	1	110,00	CK2

VIP



Vidalı bağlantı

Tip	Sipariş No	Ambalaj (Ad.)	Birim Fyt. (€/Ad.)	Satış Grubu
VIP-2/SC/FLK50 (1-40) /S7	2315243	1	95,10	CK2

Tek telli bağlantı



Vidalı bağlantı

Tip	Sipariş No	Ambalaj (Ad.)	Birim Fyt. (€/Ad.)	Satış Grubu
UM 45-FLK50/S7-300	2304610	1	136,00	CK2

Yaylı bağlantı

Tip	Sipariş No	Ambalaj (Ad.)	Birim Fyt. (€/Ad.)	Satış Grubu
UM 45-FLK50/ZFKDS/S7-300	2968111	1	107,00	CK2

MINI Analog Pro

Kolayca çıkartılıp takılabilen FASTCON Pro bağlantı teknolojisi servis ve devreye almada büyük kolaylık sağlar.



ürün videosu

Kabloyu çıkartmadan akım ölçebilirsiniz



Kablosuz Programlama

MINI Analog Pro Uygulaması NFC (Yakın Alan İletişimi) aracılığıyla akıllı telefon ve MINI Analog Pro sinyal çeviriciler arasında kablosuz iletişim imkanı sunuyor. Modül tipine bağlı olarak, ürünle ilgili bağlantı şemalarına, kısa açıklamalarına, paket broşürlerine ve teknik verilerine ulaşabilirsiniz; DIP sviç ayarı için destek alabilirsiniz, hatta herhangi bir ek aksesuarlar olmadan modülü konfigüre edebilirsiniz.

İndirdiğiniz ürün dokümanlarını veya oluşturduğunuz konfigürasyonları telefonunuzun hafızasında tutabilir veya e-posta yoluyla gönderebilirsiniz.



NFC ile sadece modül bilgileri görüntülenir.



NFC ile modül bilgileri görüntülenir, DIP sviç ile programlanır.



NFC, DIP sviç veya ANALOG-CONF yazılımı ile programlanır.



MINI Analog Pro uygulamasını şimdi indirin !

SİRNO.

TİP

AÇIKLAMA

AMBALAJ
(Ad.)BİRİM FİYAT
(€/Ad.)SATIŞ
GRUBU

MINI ANALOG PRO SERİSİ



2902028 MINI MCR-2-UNI-UI-UIRO-PT

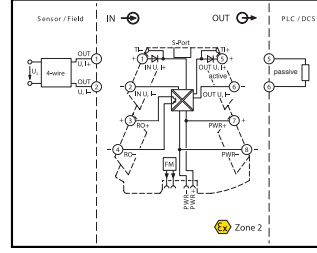
Universal konfigüre edilebilir, 4 yollu galvanik izolasyonlu kuvvetlendirici, 1 transistör çıkış

1

389,00

CK1

GİRİŞ		ÇIKIŞ	
0 V ... 10 V	0 mA ... 20 mA	0 V ... 10 V	
2 V ... 10 V	4 mA ... 20 mA	2 V ... 10 V	
0 V ... 5 V	0 mA ... 10 mA	0 V ... 5 V	
1 V ... 5 V	2 mA ... 10 mA	1 V ... 5 V	
10 V ... 0 V	20 mA ... 0 mA	0 mA ... 20 mA	
10 V ... 2 V	20 mA ... 4 mA	4 mA ... 20 mA	
5 V ... 0 V	10 mA ... 0 mA	0 mA ... 10 mA	
5 V ... 1 V	10 mA ... 2 mA	2 mA ... 10 mA	



MINI MCR-2-UNI-UI-UIRO-PT için bağlantı şekli

MINI MCR-2-UNI-UI-UIRO-PT



2902040 MINI MCR-2-UI-UI-PT

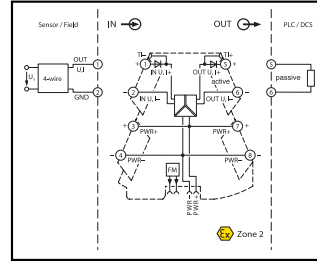
Universal konfigüre edilebilir, 3 yollu galvanik izolasyonlu kuvvetlendirici

1

288,00

CK1

GİRİŞ		ÇIKIŞ	
0 V ... 5 V	0 mA ... 20 mA	0 V ... 5 V	
1 V ... 5 V	4 mA ... 20 mA	1 V ... 5 V	
-5 V ... 5 V	-20 mA ... 20 mA	-5 V ... 5 V	
0 V ... 10 V		0 V ... 10 V	
2 V ... 10 V		2 V ... 10 V	
-10 V ... 10 V		-10 V ... 10 V	
0 V ... 20 V		0 mA ... 20 mA	
4 V ... 20 V		4 mA ... 20 mA	
-20 V ... 20 V			
0 V ... 24 V			
4.8 V ... 24 V			
-24 V ... 24 V			
0 V ... 30 V			
6 V ... 30 V			
-30 V ... 30 V			



MINI MCR-2-UI-UI-PT için bağlantı şekli

MINI MCR-2-UI-UI-PT



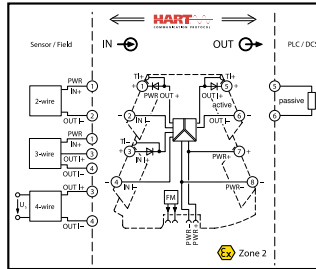
2902015 MINI MCR-2-RPSS-I-I-PT

Giriş 0(4)..20 mA, çıkış 0(4)..20 mA, sensör beslemeli izolasyon modülü, HART desteği

1

260,00

CK1



MINI MCR-2-RPSS-I-I-PT için bağlantı şekli



2902052 MINI MCR-2-RTD-UI-PT

Sıcaklık dönüştürücü, giriş 2,3,4 telli Pt, Ni, Cu RTD sensörleri, çıkış 0(4)..20 mA veya 0..10 V

1

275,00

CK1



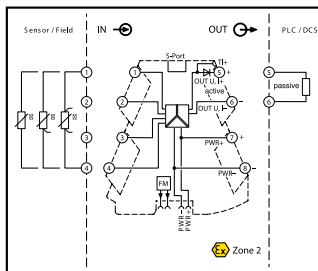
2905249 MINI MCR-2-TC-UI-PT

Termokupl dönüştürücü (B,E,J,K,N,R,S,T,L,U,A-1,A-2,A-3,M,L), çıkış 0(4)..20 mA veya 0..10 V

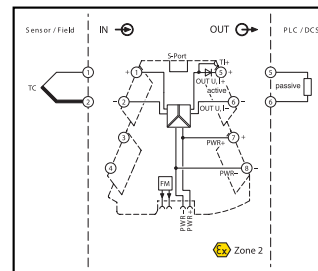
1

275,00

CK1



MINI MCR-2-RTD-UI-PT için bağlantı şekli



MINI MCR-2-TC-UI-PT için bağlantı şekli

MINI MCR-2-RTD-UI-PT



2902017 MINI MCR-2-POT-UI-PT

Potansiyometre dönüştürücü 0..100kΩ, çıkış 0(4)..20 mA veya 0..10 V

1

304,00

CK1



2901999 MINI MCR-2-I-I-PT

Giriş 0(4)..20 mA, çıkış 0(4)..20 mA, 3 yol galvanik izolasyonlu kuvvetlendirici

1

217,00

CK1



2902001 MINI MCR-2-I0-U-PT

Giriş 0..20 mA, çıkış 0..10 V, 3 yollu galvanik izolasyonlu kuvvetlendirici

1

217,00

CK1



2902003 MINI MCR-2-I4-U-PT

Giriş 4..20 mA, çıkış 0..10 V, 3 yollu galvanik izolasyonlu kuvvetlendirici

1

217,00

CK1



2902023 MINI MCR-2-U-I0-PT

Giriş 0..10 V, çıkış 0..20 mA, 3 yollu galvanik izolasyonlu kuvvetlendirici

1

217,00

CK1



2902030 MINI MCR-2-U-I4-PT

Giriş 0..10 V, çıkış 4..20 mA, 3 yollu galvanik izolasyonlu kuvvetlendirici

1

217,00

CK1



2902043 MINI MCR-2-U-U-PT

Giriş 0..10 V veya ±10 V, çıkış 0-10 V veya ±10 V, 3 yollu galvanik izolasyonlu kuvvetlendirici

1

217,00

CK1

SİRNO. TİP AÇIKLAMA AMBALAJ (Ad.) BİRİM FİYAT (€/Ad.) SATIŞ GRUBU

MINI ANALOG PRO SERİSİ

YENİ



2902021 MINI MCR-2-U-UI-PT Girişi çok seçenekli 0...(\pm)50/800mV, 0...(\pm)1/30V, çıkış 0(4)..20 mA veya 0..10 V



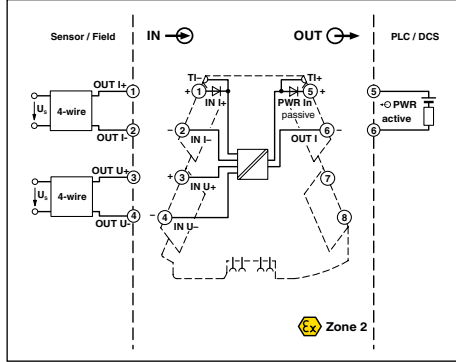
2902063 MINI MCR-2-UI-I-OLP-PT Girişi çok seçenekli, çıkışı 4..20mA döngü beslemeli izolasyon modülü (DIP sviç ile ayarlanır)



MINI MCR-2-UI-I-OLP-PT



MINI MCR-2-UI-FRO-PT



MINI MCR-2-UI-I-OLP-PT için bağlantı şekli

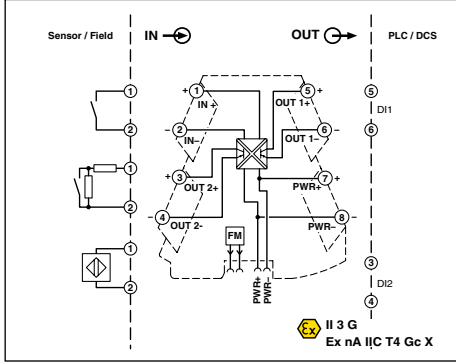
mV	V	I
0 mV ... 1000 mV	0 V ... 30 V	0 mA ... 40 mA
0 mV ... 750 mV	0 V ... 25 V	0 mA ... 30 mA
0 mV ... 500 mV	0 V ... 20 V	0 mA ... 20 mA
0 mV ... 300 mV	0 V ... 12.5 V	0 mA ... 12 mA
0 mV ... 250 mV	0 V ... 12 V	0 mA ... 10 mA
0 mV ... 200 mV	0 V ... 15 V	0 mA ... 8 mA
0 mV ... 150 mV	0 V ... 10 V	0 mA ... 7.5 mA
0 mV ... 125 mV	0 V ... 7.5 V	0 mA ... 5 mA
0 mV ... 120 mV	0 V ... 5 V	0 mA ... 6 mA
0 mV ... 100 mV	0 V ... 3 V	0 mA ... 4 mA
0 mV ... 75 mV	0 V ... 2.5 V	0 mA ... 3 mA
0 mV ... 60 mV	0 V ... 2 V	0 mA ... 2.5 mA
0 mV ... 50 mV	0 V ... 1.5 V	0 mA ... 2 mA
	0 V ... 1.25 V	4 mA ... 20 mA
	0 V ... 1.2 V	2 mA ... 10 mA
		1 mA ... 5 mA



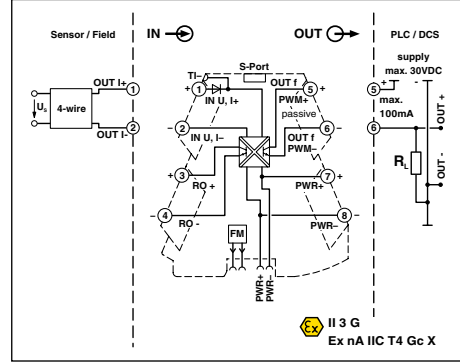
2902032 MINI MCR-2-UI-FRO-PT Akım/Gerilim frekans dönüştürücü, giriş 0(4)..20mA/0..10V, çıkış PWM/Frekans 0..10kHz, limit değer çıkışlı (transistör)



MINI MCR-2-NAM-2RO-PT



MINI MCR-2-NAM-2RO-PT için bağlantı şekli



MINI MCR-2-UI-FRO-PT için bağlantı şekli



2902005 MINI MCR-2-NAM-2RO-PT Namur amplifikatörü, namur sensör/kuru kontak giriş, 2xTransistör çıkış, 2.çıkış hata çıkışı olarak ayarlanabilir.

YENİ



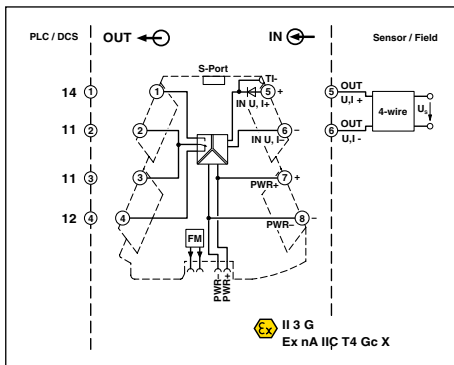
2905633 MINI MCR-2-T-REL-PT Sıcaklık eşik değer şalteri, giriş 2,3,4 telli Pt,Ni, Cu sensörleri, çıkış 1xNO kontak



2902035 MINI MCR-2-UI-REL-PT Eşik değer şalteri, giriş 0..20 mA / 0..10 V, çıkış 1 PDT Röle, histerisiz çalışma



MINI MCR-2-UI-REL-PT



MINI MCR-2-UI-REL-PT için bağlantı şekli



MINI MCR-2-V8-MOD-TCP



MINI MCR-2-V8-PB-DP



MINI MCR-2-V8-MOD-RTU

MINI ANALOG SİNYAL ÇEVİRİCİLER İÇİN İLETİŞİM ADAPTÖRLERİ

YENİ



2905637 MINI MCR-2-V8-PN 8 adet MINI Analog Pro sinyal çevirici için Profinet iletişim adaptörü



2905635 MINI MCR-2-V8-MOD-TCP 8 adet MINI Analog Pro sinyal çevirici için Modbus/TCP iletişim adaptörü



2905636 MINI MCR-2-V8-PB-DP 8 adet MINI Analog Pro sinyal çevirici için Profibus DP iletişim adaptörü



2905634 MINI MCR-2-V8-MOD-RTU 8 adet MINI Analog Pro sinyal çevirici için Modbus/RTU iletişim adaptörü



2902068 MINI MCR-2-TB İletişim adaptöründeki boş veya çevircisiz bağlanan kanallar için kullanılır



SİRNO.

TİP

AÇIKLAMA

AMBALAJ BİRİM FİYAT SATIŞ
(Ad.) (€/Ad.) GRUBU

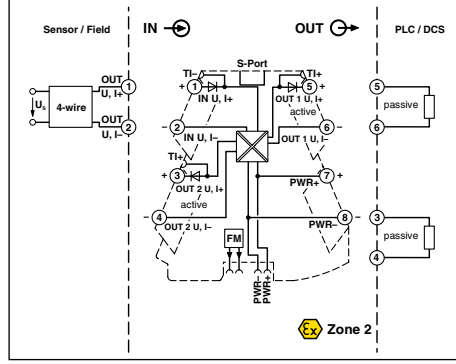
MINI ANALOG PRO SERİSİ

ANALOG SİNYAL ÇOKLAYICI

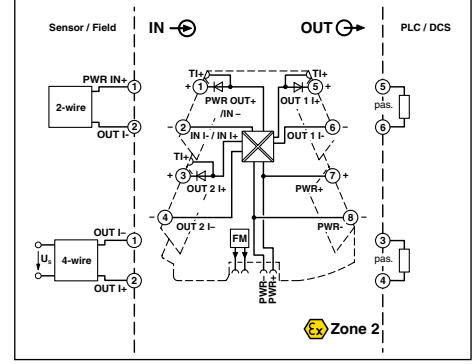
	2905028	MINI MCR-2-UNI-UI-2UI-PT	Giriş 0(4)..20 mA veya 0..10 V, birbirinden bağımsız ayarlanabilen çift çıkış 0(4)..20 mA veya 0..10V	1	359,00	CK1
	2905629	MINI MCR-2-RPSS-I-2I-PT	Giriş 0(4)..20 mA, çift çıkış 0(4)..20 mA, sensör beslemeli HART desteği	1	288,00	CK1



MINI MCR-2-UNI-UI-2UI-PT



MINI MCR-2-UNI-UI-2UI-PT için bağlantı şekli



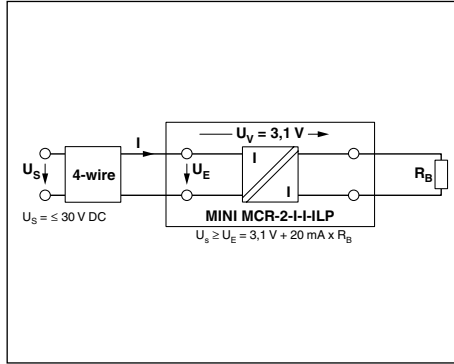
MINI MCR-2-RPSS-I-2I-PT için bağlantı şekli

GİRİŞİNDEN DÖNGÜ BESLEMELİ İZOLASYON MODÜLLERİ

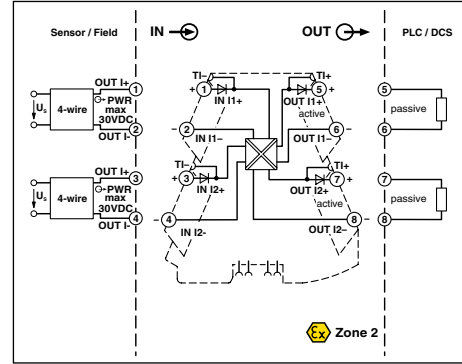
	2901995	MINI MCR-2-I-I-ILP-PT	1 kanallı giriş 0(4)..20 mA, çıkış 0(4)..20 mA, pasif izolasyon modülü	1	202,00	CK1
	2901997	MINI MCR-2-2I-2I-ILP-PT	2 kanallı giriş 0(4)..20 mA, çıkış 0(4)..20 mA, pasif izolasyon modülü	1	304,00	CK1



MINI MCR-2-I-I-ILP-PT



MINI MCR-2-I-I-ILP-PT için bağlantı şekli



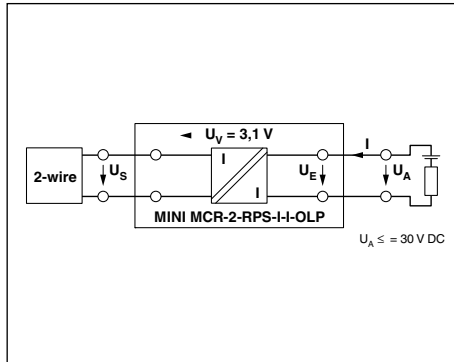
MINI MCR-2-2I-2I-ILP-PT için bağlantı şekli



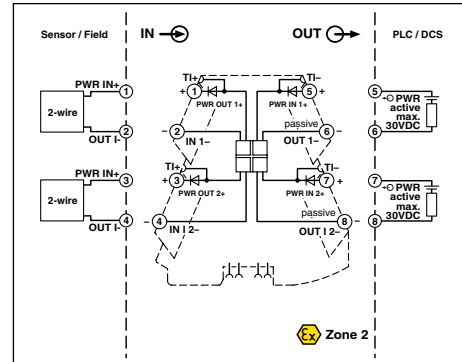
MINI MCR-2-2I-2I-ILP-PT

ÇIKIŞINDAN DÖNGÜ BESLEMELİ İZOLASYON MODÜLLERİ

	2906447	MINI MCR-2-RPS-I-I-OLP-PT	1 kanallı giriş 0(4)..20 mA, çıkış 0(4)..20 mA, pasif izolasyon modülü	1	239,00	CK1
	2906449	MINI MCR-2-RPS-2I-2I-OLP-PT	2 kanallı giriş 0(4)..20 mA, çıkış 0(4)..20 mA, pasif izolasyon modülü	1	403,00	CK1



MINI MCR-2-RPS-I-I-OLP-PT için bağlantı şekli



MINI MCR-2-RPS-2I-2I-OLP-PT için bağlantı şekli

BLUETOOTH ADAPTÖR

	2905872	IFS-BT-PROG-ADAPTER	Hem PC için bluetooth adaptörü hem de çevirici üzerine takılabilen bluetooth adaptörü (µUSB ve S-PORT) içerir.	1	213,00	CK1
--	---------	---------------------	--	---	--------	-----



IFS-BT-PROG-ADAPTER

MINI ANALOG SERİSİ



AKIM / GERİLİM ÇEVİRİCİLER VE İZOLATÖRLER

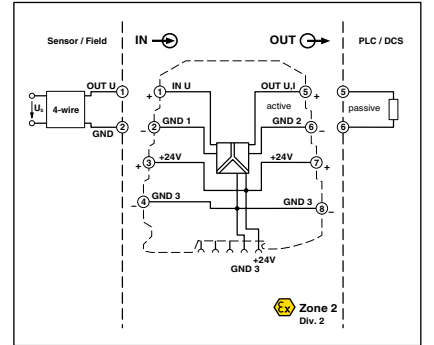
2864150	MINI MCR-SL-UI-UI-NC	36 farklı kombinasyona ayarlanabilir, 3 yollu galvanik izolasyonlu kuvvetlendirici	1	335,00	CK1
---------	----------------------	--	---	---------------	-----



MINI MCR-SL-UI-UI...

GİRİŞ	ÇIKIŞ
0 ... 10 V	0 (4)... 20 mA 0 (2)... 10 V 0 (1) ... 5 V
2 ... 10 V	0 (4)... 20 mA 0 (2)... 10 V 0 (1) ... 5 V
0 ... 5 V	0 (4)... 20 mA 0 (2)... 10 V 0 (1) ... 5 V

GİRİŞ	ÇIKIŞ
1 ... 5 V	0 (4)... 20 mA 0 (2)... 10 V 0 (1) ... 5 V
0 ... 20 mA	0 (4)... 20 mA 0 (2)... 10 V 0 (1) ... 5 V
4 ... 20 mA	0 (4)... 20 mA 0 (2)... 10 V 0 (1) ... 5 V



MINI MCR-SL-UI-UI-NC için bağlantı şekli

2865007	MINI MCR-SL-U-UI-NC	Giriş 0..24V veya 0..30V gerilim dönüştürücü izolatör, çıkış 0...10V, 0..5V, 1.. 5V, 2..10V, 0(4)..20mA	1	335,00	CK1
2864406	MINI MCR-SL-I-I	Giriş 0(4)..20 mA, çıkış 0(4)..20 mA, 3 yol galvanik izolasyonlu kuvvetlendirici	1	229,00	CK1
2864684	MINI MCR-SL-U-U	Giriş 0..10 V veya ±10 V çıkış 0-10 V veya ±10 V, 3 yol galvanik izolasyonlu kuvvetlendirici	1	229,00	CK1
2813512	MINI-MCR-SL-U-I-0	Giriş 0..10 V, çıkış 0..20 mA, 3 yollu galvanik izolasyonlu kuvvetlendirici	1	229,00	CK1
2813525	MINI-MCR-SL-U-I-4	Giriş 0..10 V, çıkış 4..20 mA, 3 yollu galvanik izolasyonlu kuvvetlendirici	1	229,00	CK1
2813541	MINI-MCR-SL-I-U-0	Giriş 0..20 mA, çıkış 0..10 V veya giriş ±20 mA, çıkış ±10 V, 3 yollu galvanik izolasyonlu kuvvetlendirici	1	229,00	CK1
2813538	MINI-MCR-SL-I-U-4	Giriş 4..20 mA, çıkış 0..10 V, 3 yollu galvanik izolasyonlu kuvvetlendirici	1	229,00	CK1

SİRNO.

TİP

AÇIKLAMA

AMBALAJ BİRİM FİYAT SATIŞ
(Ad.) (€/Ad.) GRUBU

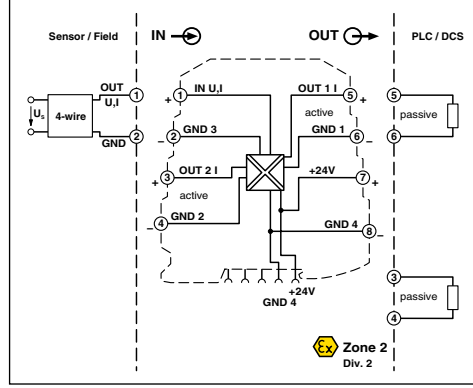
MINI ANALOG SERİSİ

ANALOG SİNYAL ÇOKLAYICI

2864176	MINI MCR-SL-UI-2I-NC	Giriş 0(4)..20 mA veya 0..10 V, çift çıkış 0(4)..20 mA sinyal çoğultayıcı	1	370,00	CK1
---------	----------------------	---	---	--------	-----



MINI MCR-SL...



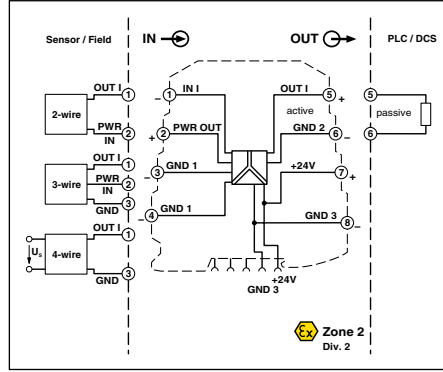
MINI MCR-SL-UI-2I-NC için bağlantı şekli

SENSÖR BESLEMELİ İZOLASYON MODÜLLERİ

2864422	MINI MCR-SL-RPS-I-I	Giriş 4..20 mA, çıkış 4..20 mA, sensör beslemeli izolasyon modülü	1	247,00	CK1
2864079	MINI MCR-SL-RPSS-I-I	Giriş 4..20 mA, çıkış 4..20 mA, sensör beslemeli izolasyon modülü, HART desteği	1	300,00	CK1



MINI MCR-SL-RPS-I-I



MINI MCR-SL-RPS-I-I için bağlantı şekli

SICAKLIK DÖNÜŞTÜRÜCÜLER (DIP SİVİÇ İLE AYARLANABİLİR)

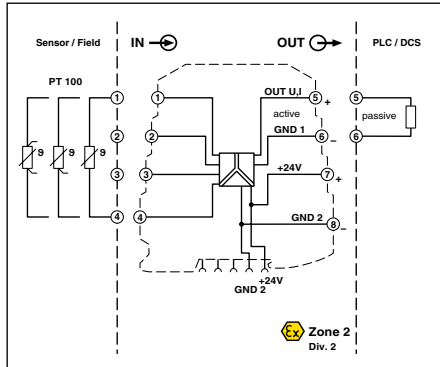
2864273	MINI MCR-SL-PT100-UI-NC	Giriş 2,3,4 telli PT100, çıkış 0(4)..20 mA, 0..10 V, 0(1)..5 V sıcaklık dönüştürücü, (-150 °C ...+850 °C)	1	247,00	CK1
2864370	MINI MCR-SL-PT100-UI-200-NC	Giriş 2,3,4 telli PT100, çıkış 0(4)..20 mA, 0..10 V, 0(1)..5 V sıcaklık dönüştürücü, (-50 °C ...+200 °C)	1	247,00	CK1
2810308	MINI MCR-SL-PT100-LP-NC	Giriş 2,3,4 telli PT100, çıkış 4..20 mA/ 20...4mA, döngü beslemeli sıcaklık dönüştürücü, (-150°C... 300°C)	1	229,00	CK1



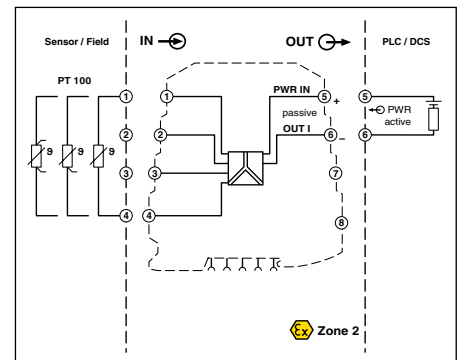
MINI MCR-SL...

GİRİŞ		
•	•	2-telli
•	•	3-telli
•	•	4-telli

ÇIKIŞ	
0 ... 20 mA	0 ... 10 V
20 ... 0 mA	10... 0 V
4 ... 20 mA	0 ... 5 V
20 ... 4 mA	1 ... 5 V



MINI MCR-SL-PT 100-UI... için bağlantı şekli



MINI MCR-SL-PT100-LP-NC için bağlantı şekli

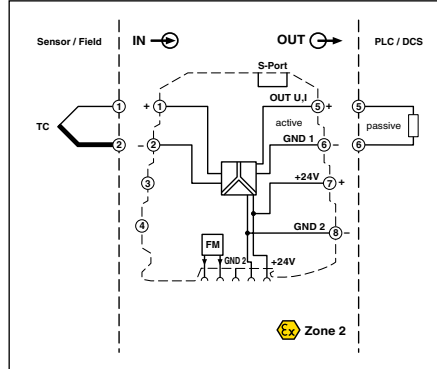
MINI ANALOG SERİSİ

SICAKLIK DÖNÜŞTÜRÜCÜLER (DIP SIVIÇ İLE AYARLANABİLİR)

2902851	MINI MCR-TC-UI-NC	Giriş B,E,J,K,N,R,S,T,L,U,A1,A2,A3,M tipi termokupl, çıkış 0(4)..20 mA, 0..10 V, sıcaklık dönüştürücü	1	280,00	CK1
---------	-------------------	---	---	---------------	-----



MINI MCR-TC-...



MINI MCR-TC-UI-NC için bağlantı şekli

FONKSİYONEL DÖNÜŞTÜRÜCÜLER

2864480	MINI MCR-SL-UI-REL	Eşik değer şalteri, giriş 0..20 mA / 0..10 V, çıkış 1 PDT Röle, histerisiz çalışma	1	264,00	CK1
2864105	MINI MCR-SL-NAM-2RNO	Namur amplifikatörü, giriş namur sensör/kuru kontak, çıkış 2 NO kontak	1	170,00	CK1
2864082	MINI MCR-SL-UI-f	Akım/ Gerilim frekans dönüştürücü Giriş 0..20 mA, 4.. 20mA, 0..10mA, 2..10mA, 0 ..10V, 2 ..10V, 0...5V, 1 ... 5V, çıkış frekansı 0-10kHz	1	229,00	CK1

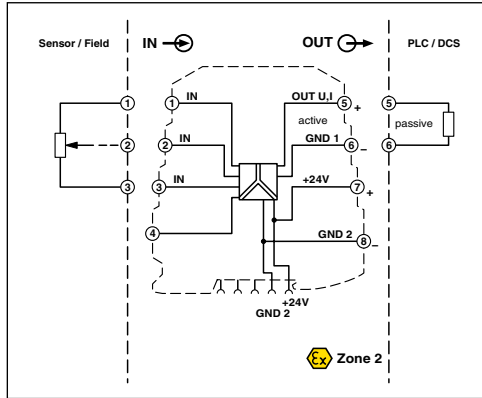


MINI MCR-SL-NAM-2RNO

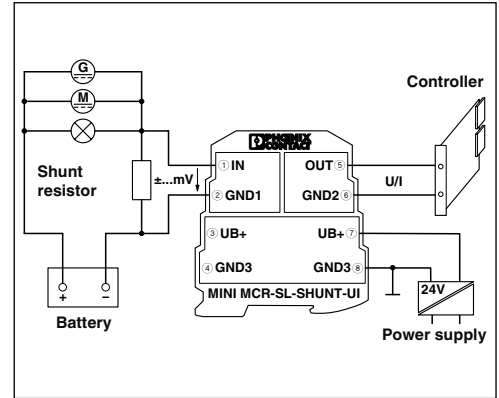
Analog Giriş	Çıkış F/PWM	
0 V ... 10 V	0 ... 10 kHz	10 Bit, 7,8 kHz
1 V ... 5 V	0 ... 5 kHz	10 Bit, 3,9 kHz
0 V ... 5 V	0 ... 2,5 kHz	12 Bit, 1,9 kHz
2 V ... 10 V	0 ... 1 kHz	10 Bit, 977 Hz

Analog Giriş	Çıkış F/PWM	
0 mA ... 20 mA	0 ... 500 Hz	14 Bit, 48,8 Hz
4 mA ... 20 mA	0 ... 250 Hz	14 Bit, 244 Hz
0 mA ... 10 mA	0 ... 100 Hz	16 Bit, 122 Hz
2 mA ... 10 mA	0 ... 50 Hz	16 Bit, 61 Hz

2864095	MINI MCR-SL-R-UI	Giriş 0..100kΩ, çıkış I/U, potansiyometre dönüştürücü	1	335,00	CK1
2810780	MINI MCR-SL-SHUNT-UI	3 Yollu galvanik izolasyonlu mV aralıklarında ölçüm	1	236,00	CK1



MINI MCR-SL-R-UI için bağlantı şekli



MINI MCR-SL-SHUNT-UI için bağlantı şekli

MINI ANALOG SERİSİ AKSESUARLAR

2902822	MINI MCR-SL-CVS-24-5-10-NC	Sabit gerilim kaynağı 9.6...30VDC giriş, 2.5 VDC, 5 VDC, 7,5 VDC veya 10 VDC çıkış	1	157,00	CK1
2864134	MINI MCR-SL-PTB	TBUS'a besleme taşımak için, REDUNDANT besleme terminali	1	72,20	CK1
2811420	MINI MCR-SL-TB	Mini terminal blok Multiplexerda kullanılmayan kanallar için kullanılır	1	61,30	CK1
2709561	ME-17,5 TBUS 1,5/5-ST-3,81 GN	Güç kaynağı için TBUS besleme köprüsü	10	12,23	ACH
2869728	ME 6,2 TBUS-2 1,5/5-ST-3,81 GN	MINI modül 6,2mm için TBUS köprüsü	10	15,18	ACH



MINI MCR-SL-MUX...

MACX SERİSİ ÇEVİRİCİLER (FONKSİYONEL EMNİYET ÖZELLİKLİ)



MACX...

ÜNİVERSAL ÇEVİRİCİ

SİRNO.	TİP	AÇIKLAMA	AMBALAJ (Ad.)	BİRİM FİYAT (€/Ad.)	SATIŞ GRUBU
2811446	MACX MCR-UI-UI-NC	1600 farklı analog konfigürasyon, 3 yollu galvanik izolasyon, 9,6VDC...30VDC besleme. (DIP sviç ile ayarlanır)	1	460,00	CK1
2811297	MACX MCR-UI-UI-UP-NC	1600 farklı analog konfigürasyon, 3 yollu galvanik izolasyon, 19,2VAC/DC...253VAC/DC besleme. (DIP sviç ile ayarlanır)	1	477,00	CK1

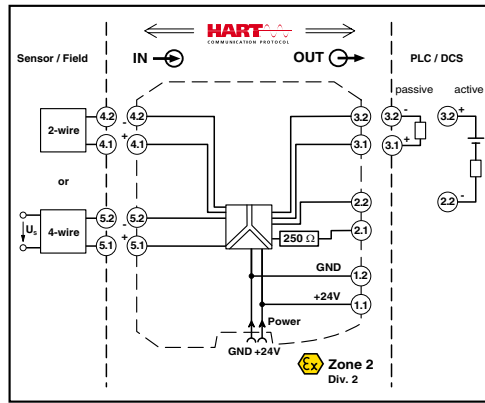
MACX MCR-UI-UI-... (konfigürasyon seçenekleri)

	Giriş	Çıkış	Sınır Frekansı	Fabrika Kalibrasyon Sertifikası		
2811284	<p>IN03</p> <p>IN40 = 0...50 mV IN24 = 0...60 mV = 0...75 mV IN25 = 0...100 mV IN43 = 0...120 mV IN44 = 0...150 mV = 0...200 mV IN27 = 0...300 mV IN28 = 0...300 mV IN66 = 0...1000 mV IN29 = 0...1.0 V IN50 = 0...1.5 V IN30 = 0...2.0 V IN52 = 0...3.0 V IN05 = 0...5 V IN03 = 0...10 V IN67 = 0...15 V IN32 = 0...20 V IN39 = 0...30 V IN68 = 0...50 V IN69 = 0...100 V</p> <p>IN06 = 1...5 V IN04 = 2...10 V</p>	<p>IN53 = -50...+50 mV IN13 = -60...+60 mV IN54 = -75...+75 mV IN14 = -100...+100 mV IN56 = -120...+120 mV IN57 = -150...+150 mV IN15 = -200...+200 mV IN16 = -300...+300 mV IN17 = -500...+500 mV IN78 = -1000...+1000 mV IN18 = -1.0...+1.0 V IN63 = -1.5...+1.5 V IN19 = -2.0...+2.0 V IN65 = -3.0...+3.0 V IN21 = -5...+5 V IN22 = -10...+10 V IN79 = -15...+15 V IN23 = -20...+20 V IN80 = -30...+30 V IN81 = -50...+50 V IN82 = -100...+100 V</p>	<p>IN70 = 0...1.0 mA IN71 = 0...1.5 mA IN72 = 0...2.0 mA IN73 = 0...3.0 mA IN36 = 0...5 mA IN37 = 0...10 mA IN74 = 0...15 mA IN01 = 0...20 mA IN75 = 0...30 mA IN76 = 0...50 mA IN77 = 0...100 mA</p> <p>IN83 = -1.0...+1.0 mA IN84 = -1.5...+1.5 mA IN85 = -2.0...+2.0 mA IN86 = -3.0...+3.0 mA IN33 = -5...+5 mA IN34 = -10...+10 mA IN87 = -15...+15 mA IN35 = -20...+20 mA IN88 = -30...+30 mA IN89 = -50...+50 mA IN90 = -100...+100 mA</p> <p>IN91 = 1...5 mA IN92 = 2...10 mA IN02 = 4...20 mA</p>	<p>OUT01 = 0...2.5 V OUT05 = 0...5 V OUT03 = 0...10 V</p> <p>OUT20 = -2.5...+2.5 V OUT13 = -5...+5 V OUT14 = -10...+10 V</p> <p>OUT24 = 0.5...+2.5 V OUT06 = 1...5 V OUT04 = 2...10 V</p> <p>OUT27 = 2.5...0 V OUT08 = 1...5 V OUT09 = 10...0 V</p> <p>OUT15 = 0...5 mA OUT16 = 0...10 mA OUT01 = 0...20 mA</p> <p>OUT21 = -5...+5 mA OUT22 = -10...+10 mA OUT23 = -20...+20 mA</p> <p>OUT25 = 1...5 mA OUT26 = 2...10 mA OUT02 = 4...20 mA</p> <p>OUT28 = 5...0 mA OUT11 = 5...0 V OUT07 = 20...0 mA</p>	<p>10K</p> <p>30 = 30 Hz 10K = 10 kHz</p>	<p>NONE = Fabrika</p> <p>YES = Fabrika kalibrasyon sertifikalı ücretli</p> <p>YESPLUS = Fabrika kalibrasyon sertifikalı, 5 ölçüm noktalı (ücretli)</p>

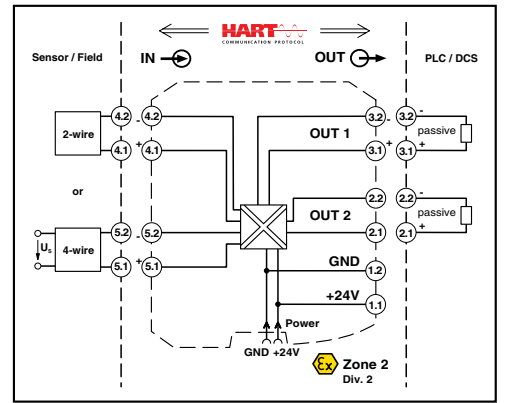
MACX SERİSİ ÇEVİRİCİLER (FONKSİYONEL EMNİYET ÖZELLİKLİ)

ANALOG GİRİŞ

2865955	MACX MCR-SL-RPSSI-I	Giriş sensör beslemeli 4..20 mA veya izolasyon güçlendirici çıkış aktif veya pasif 0(4)..20 mA, 19,2..30VDC beslemeli 3 yollu galvanik izolatör, HART	1	312,00	CK1
2865968	MACX MCR-SL-RPSSI-I-UP	Giriş sensör beslemeli 4..20 mA veya izolasyon güçlendirici çıkış 0(1)..5VDC, aktif veya pasif 0(4)..20 mA, 19,2VAC/DC..253VAC/DC beslemeli 3 yollu galvanik izolatör, HART	1	368,00	CK1
2924825	MACX MCR-SL-RPSSI-2I	Giriş sensör beslemeli 4..20 mA veya izolasyon güçlendirici Çıkış aktif iki kanal 0(4)..20 mA, 19,2..30VDC beslemeli 4 yollu galvanik izolatör, HART	1	455,00	CK1
2904089	MACX MCR-SL-RPSS-2I-2I	2 kanallı, giriş 4..20 mA, çıkış 4..20 mA galvanik izolatör (Tekrarlamalı Güç Kaynaklı), HART	1	465,00	CK1



MACX MCR-SL-RPSSI-I için bağlantı şekli



MACX MCR-SL-RPSSI-2I için bağlantı şekli

ANALOG ÇIKIŞ

2908063	MACX MCR-IDS-I-I	Giriş 0(4)..20 mA, çıkış 0(4)..20 mA, 700 ohm sürebilir, 3 yollu galvanik izolasyon, HART	1	326,00	CK1
2908065	MACX MCR-IDS-2I-2I	Çift kanallı, giriş 0(4)..20 mA, çıkış 0(4)..20 mA, 700 ohm sürebilir, galvanik izolasyon, HART	1	490,00	CK1

DİJİTAL GİRİŞ

2865997	MACX MCR-SL-NAM-R	Namur giriş 1 PDT röle çıkış 3 yollu galvanik izolasyon	1	170,00	CK1
2865010	MACX MCR-SL-NAM-2RO	Namur giriş 2x1N/A röle çıkış 3 yollu galvanik izolasyon	1	186,00	CK1
2865049	MACX MCR-SL-2NAM-RO	2xNamur giriş 2x1N/A röle çıkış 3 yollu galvanik izolasyon	1	213,00	CK1
2865052	MACX MCR-SL-2NAM-R-UP	2xNamur giriş 2x1N/A röle çıkış 3 yollu galvanik izolasyon, 19,2VAC/DC..253VAC/DC beslemeli	1	237,00	CK1
2865023	MACX MCR-SL-NAM-2T	Namur giriş 2x1N/A transistör çıkış 4 yollu galvanik izolasyon	1	195,00	CK1

SICAKLIK

2811394	MACX MCR-T-UI-UP	Giriş; 2,3,4 telli, Pt, Ni, Cu RTD sensörleri, B,E,J,K,N,R,S,T,L,U,CA,DA,A1GA2G,A3G,MG,LG termokuplları, 0..50kohm direnç ve -1000mV..1000mV gerilim Çıkış; 0..10V veya SIL3 4..20mA ve 1 PDT kontak Besleme 19,2..253VAC/DC, 2811271 ile programlanır	1	471,00	CK1
2811378	MACX MCR-T-UIREL-UP	Giriş; 2,3,4 telli, Pt, Ni, Cu RTD sensörleri, B,E,J,K,N,R,S,T,L,U,CA,DA,A1GA2G,A3G,MG,LG termokuplları, 0..50kohm direnç ve -1000mV..1000mV gerilim Çıkış; 0..10V veya SIL3 4..20mA ve 3 PDT kontak Besleme 19,2..253VAC/DC, 2811271 ile programlanır	1	519,00	CK1
1050192	MACX MCR-RTD-I	RTD (Pt, Ni, Cu) 2,3 veya 4 telli giriş, 0(4)..20mA çıkış, 2811271 ile programlanır	1	371,00	CK1
1050228	MACX MCR-TC-I	Termokupl veya mV giriş, 0(4)..20mA çıkış, 2811271 ile programlanır	1	371,00	CK1





IFS-BT-PROG-ADAPTER



MACX MCR-1TS-I-OLP



MACX MCR-EX-1TS-I-OLP



MACX MR-TS-I-OLP



MACX MCR-EX-TS-I-OLP



FA MCR-HT-TS-I-OLP-PT

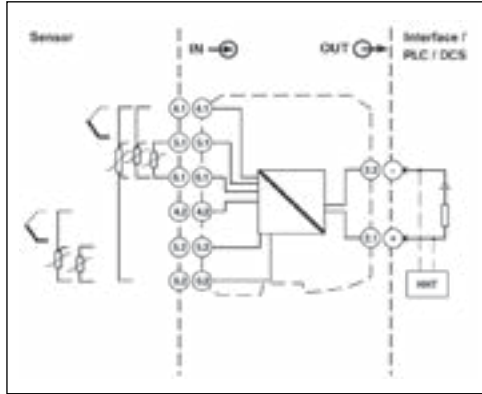


MCR-PAC-T-USB

SİRNO.	TİP	AÇIKLAMA	AMBALAJ (Ad.)	BİRİM FİYAT (€/Ad.)	SATIŞ GRUBU
AKSESUARLAR					
2905872	IFS-BT-PROG-ADAPTER	Hem PC için bluetooth adaptörü hem de çevirici üzerine takılabilen bluetooth adaptörü (µUSB ve S-PORT) içerir.	1	213,00	CK1
2811271	IFS-USB-PROG-ADAPTER	Programlama kablosu	1	159,00	CK1
2869728	ME 6,2 TBUS-2 1,5/5-ST-3,81 GN	TBUS bağlantı konnektörü	10	15,18	ACH

PROGRAMLANABİLİR SICAKLIK DÖNÜŞTÜRÜCÜLER

YENİ	1145192	MACX MCR-1TS-I-OLP	Döngü beslemeli sıcaklık dönüştürücü Termokupl (A,B,C,D,E,J,K,L,N,R,S,T,U) Pt (100,1000...), Ni, Cu sensörleri 2, 3, 4-telli Direnç okuma 10...2000 ohm, Gerilim okuma -20...+100 mV Çıkış 4...20 mA/20...4 mA, HART desteği vardır 2309000 ile programlanır.	1	419,00	CK1
YENİ	1145365	MACX MCR-EX-1TS-I-OLP	Döngü beslemeli sıcaklık dönüştürücü, IS bariyer	1	455,00	CK1
	2908662	MACX MCR-TS-I-OLP	Döngü beslemeli sıcaklık dönüştürücü, SIL2/3 Termokupl (A,B,C,D,E,J,K,L,N,R,S,T,U) Pt (100,1000...), Ni, Cu sensörleri 2, 3, 4-telli Direnç okuma 10...2000 ohm, Gerilim okuma -20...+100 mV Çıkış 4...20 mA/20...4 mA, HART desteği vardır 2 sensör desteği sayesinde sapma kontrolü yapar. 2309000 ile programlanır.	1	570,00	CK1
YENİ	2908660	MACX MCR-EX-TS-I-OLP	Döngü beslemeli sıcaklık dönüştürücü, SIL2/3, IS bariyer	1	632,00	CK1



MACX MCR-TS-I-OLP için bağlantı şekli

KAFA TİPİ SICAKLIK DÖNÜŞTÜRÜCÜLER

	1145210	FA MCR-HT-1TS-I-OLP	Programlanabilir döngü beslemeli sıcaklık dönüştürücü, kafa tipi, 2, 3, 4-telli Pt, Ni, Cu sensörleri, Termokupl (A, B, C, D, E, J, K, L, N, R, S, T, U) Gerilim okuma -10 mV .. +100 mV, direnç okuma 10...2000 ohm Çıkış 4...20 mA, HART, 2309000 ile prgramlanır.		401,00	CK1
	1145217	FA MCR-EX-HT-1TS-I-OLP	Programlanabilir döngü beslemeli sıcaklık dönüştürücü, kafa tipi, 2, 3, 4-telli Pt, Ni, Cu sensörleri, Termokupl (A, B, C, D, E, J, K, L, N, R, S, T, U) Gerilim okuma -10 mV .. +100 mV, direnç okuma 10...2000 ohm Çıkış 4...20 mA, HART, 2309000 ile prgramlanır.		401,00	CK1

PROGRAMLAMA KABLolari

2309000	MCR-PAC-T-USB	Programlama kablosu	1	234,00	CK1
---------	---------------	---------------------	---	--------	-----

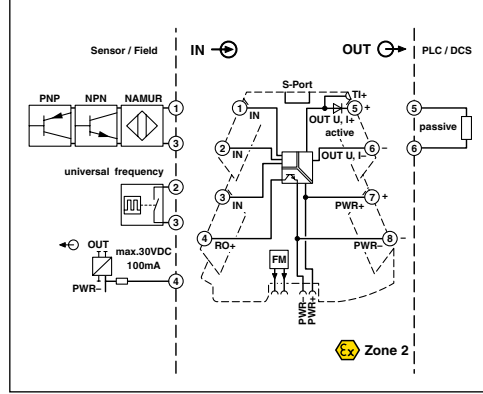
SİRNO.	TİP	AÇIKLAMA	AMBALAJ (Ad.)	BİRİM FİYAT (€/Ad.)	SATIŞ GRUBU
--------	-----	----------	---------------	---------------------	-------------

FONKSİYONEL DÖNÜŞTÜRÜCÜLER



MINI MCR-2-F-UI-PT

2902058	MINI MCR-2-F-UI-PT	Frekans dönüştürücü 0.002 ... 200 kHz NFC, DIP sviç veya opsiyonel 2811271 programlama adaptörü ile programlanabilir.	1	344,00	CK1
		Namur, kuru kontak, darbe, NPN veya PNP sinyal girişleri			
		Çıkış 0(4)..20mA veya 0..10V			



MINI MCR-2-F-UI-PT için bağlantı şekli

GÖSTERGELER VE SET DEĞER AYARLAYICILAR

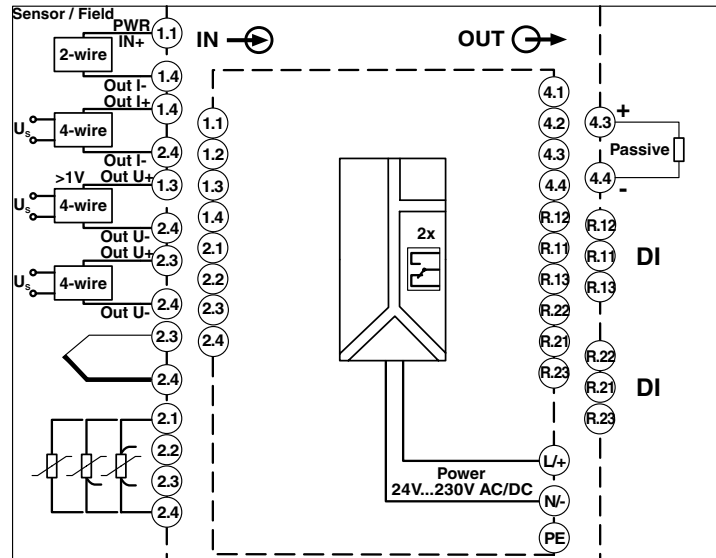


FA MCR...



EMG...

2907064	FA MCR-D-TUI-UI-2REL-UP	Çok fonksiyonlu proses göstergesi 5 dijital, 7 segmentli, 24...230VAC/DC besleme Alarm durumunda ekran renk değişimi Giriş 0(4)..20mA (2/4 telli sensör uyumlu), 0..10V Direnç okuma 30 ... 3000 Ω 2,3,4 telli RTD (Pt,Ni,Cu), TC (J,K,T,N,B,S,R,U,L,C,D) Çıkış 0(4)..20mA, 0..10V, 1 transistör (durum için), 2 PDT ayarlanabilir röle	1	698,00	CK1
2710314	MCR-SL-D-SPA-UI	Analog set değeri ayarlayıcı, çıkış 0 - 10V / 0 - 20mA,	1	313,00	CK1
2810081	MCR-SL-D-RA	35mm DIN raya gösterge montaj adaptörü	1	89,70	CK1
2940252	EMG 30-SP- 4K7LIN	Set değeri potansiyometresi 4,7k ohm	1	90,90	CK1
2942124	EMG 30-SP/10K LIN	Set değeri potansiyometresi 10k ohm	1	90,90	CK1



FA MCR-D-TUI-UI-2REL-UP için bağlantı şekli

Ex ALANLAR İÇİN INTRINSICALLY SAFE İZOLATÖRLER

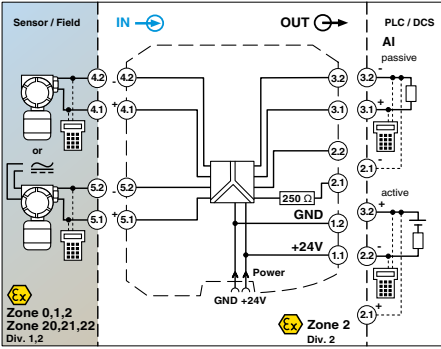


ANALOG GİRİŞ

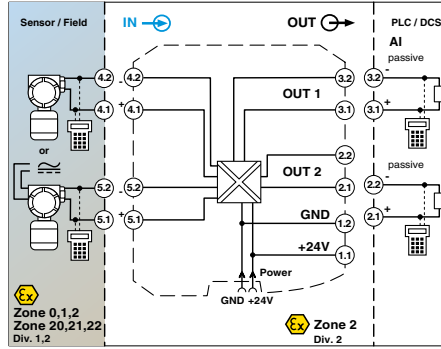
2865340	MACX MCR-EX-SL-RPSSI-I	Giriş 0(4)..20 mA, çıkış 0(4)..20 mA galvanik izolatör (Tekrarlamalı Güç Kaynaklı), HART	1	305,00	CK3
2865793	MACX MCR-EX-SL-RPSSI-I-UP	Giriş 0(4)..20 mA, çıkış 0(4)..20 mA galvanik izolatör 24..230 VAC/DC besleme (Tekrarlamalı Güç Kaynaklı), HART	1	374,00	CK3
2865366	MACX MCR-EX-SL-RPSSI-2I	Giriş 0(4)..20 mA, 2 çıkış 0(4)..20 mA galvanik izolatör (Tekrarlamalı Güç Kaynaklı), HART	1	464,00	CK3
2865382	MACX MCR-EX-SL-RPSS-2I-2I	2 kanal giriş 4..20 mA, 2 kanal çıkış 4..20 mA galvanik izolatör (Tekrarlamalı Güç Kaynaklı), HART	1	473,00	CK3



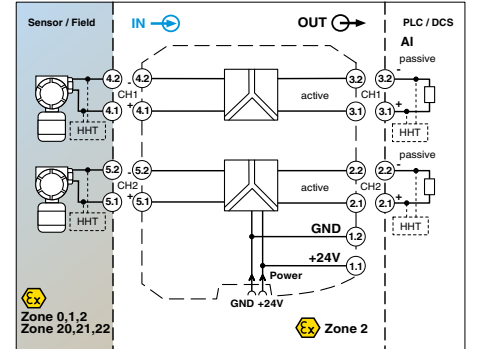
MACX...EX...RPSSI...



MACX MCR-EX-SL-RPSSI-I için bağlantı şekli



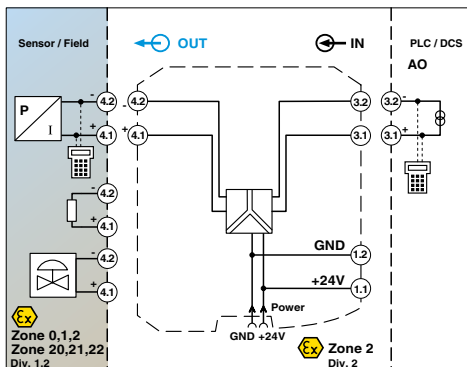
MACX MCR-EX-SL-RPSSI-2I için bağlantı şekli



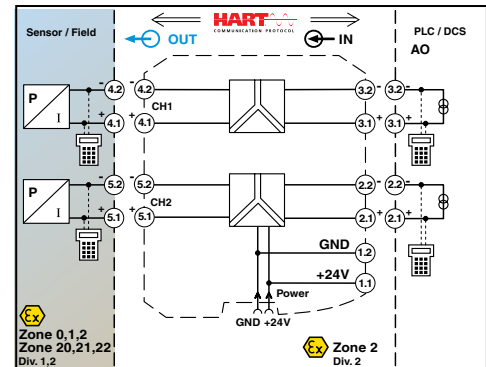
MACX MCR-EX-SL-RPSS-2I-2I için bağlantı şekli

ANALOG ÇIKIŞ

2908060	MACX MCR-EX-IDS-I-I	Giriş 0(4)..20 mA, çıkış 0(4)..20 mA galvanik izolatör, HART	1	331,00	CK3
2865421	MACX MCR-EX-IDS-2I-2I	Çift kanallı, giriş 0(4)..20 mA, çıkış 0(4)..20 mA, galvanik izolasyon, HART	1	496,00	CK3



MACX MCR-EX-IDS-I-I için bağlantı şekli



MACX MCR-EX-IDS-2I-2I için bağlantı şekli

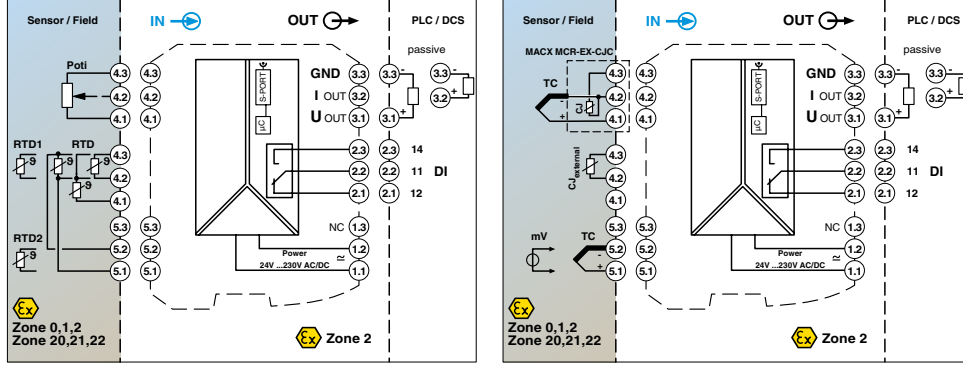
Ex ALANLAR İÇİN INTRINSICALLY SAFE İZOLATÖRLER

SICAKLIK

2865654	MACX MCR-EX-T-UI-UP	Giriş; 2,3,4 telli, Pt, Ni, Cu RTD sensörleri, B,E,J,K,N,R,S,T,L,U,CA,DA,A1GA2G,A3G,MG,LG termokuplları, 0..50kohm direnç ve -1000mV..1000mV gerilim Çıkış; 0..10V veya SIL3 4..20mA ve 1 PDT kontak Besleme 19,2...253VAC/DC, 2811271 ile programlanır.	1	553,00	CK3
---------	---------------------	--	---	--------	-----



MACX...EX-T-UI-UP



MACX MCR-EX-T-UI-UP için bağlantı şekilleri

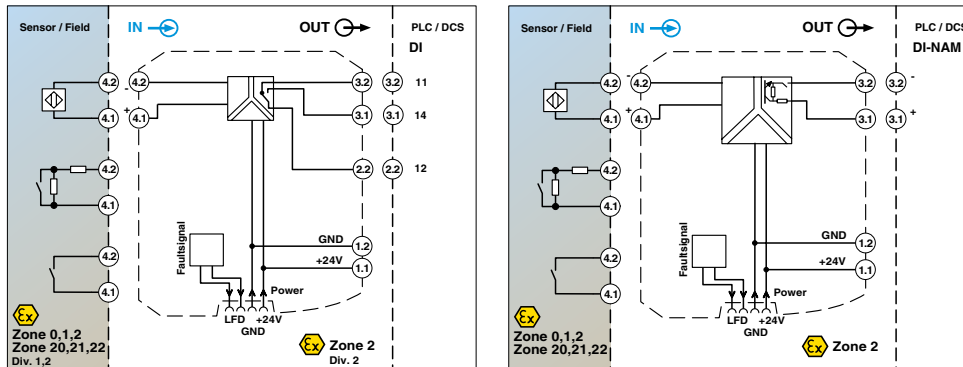
2865751	MACX MCR-EX-T-UIREL-UP	Giriş; 2,3,4 telli, Pt, Ni, Cu RTD sensörleri, B,E,J,K,N,R,S,T,L,U,CA,DA,A1GA2G,A3G,MG,LG termokuplları, 0..50kohm direnç ve -1000mV..1000mV gerilim Çıkış; 0..10V veya SIL3 4..20mA ve 3 PDT kontak Besleme 19,2...253VAC/DC, 2811271 ile programlanır.	1	601,00	CK3
1050222	MACX MCR-EX-RTD-I	RTD (Pt, Ni, Cu) 2,3 veya 4 telli giriş, 0(4)..20mA çıkış, 2811271 ile programlanır	1	376,00	CK3
1050233	MACX MCR-EX-TC-I	Termokupl veya mV giriş, 0(4)..20mA çıkış, 2811271 ile programlanır	1	376,00	CK3

Dijital Giriş

2865434	MACX MCR-EX-SL-NAM-R	1 kanal, giriş namur/kuru kontak, çıkış 1PDT, 24VDC besleme	1	172,00	CK3
---------	----------------------	---	---	--------	-----



MACX MCR-EX-SL-NAM-R



MACX MCR-EX-SL-NAM-R için bağlantı şekilleri

MACX MCR-EX-SL-NAM-NAM için bağlantı şekilleri

2865450	MACX MCR-EX-SL-NAM-2RO	1 kanal, giriş namur sensör/kuru kontak, çıkış 2N/O, 24VDC besleme	1	189,00	CK3
2865476	MACX MCR-EX-SL-2NAM-RO	2 kanal, giriş namur sensör/kuru kontak, çıkış 2N/O, 24VDC besleme	1	216,00	CK3
2865984	MACX MCR-EX-SL-2NAM-RO-UP	2 kanal, giriş namur sensör/kuru kontak, çıkış 2PDT, 24...230 V AC/DC besleme	1	241,00	CK3
2865463	MACX MCR-EX-SL-NAM-2T	1 kanal namur / kuru kontak giriş, 2xTransistör çıkış, 24VDC besleme	1	199,00	CK3
2865489	MACX MCR-EX-SL-2NAM-T	2 kanal namur / kuru kontak giriş, 2xTransistör çıkış, 24VDC besleme	1	234,00	CK3
2866006	MACX MCR-EX-SL-NAM-NAM	1 kanal namur giriş, namur çıkış, 24VDC besleme	1	230,00	CK3

SİPNO.	TİP	AÇIKLAMA	AMBALAJ (Ad.)	BİRİM FİYAT (€/Ad.)	SATIŞ GRUBU
--------	-----	----------	---------------	---------------------	-------------

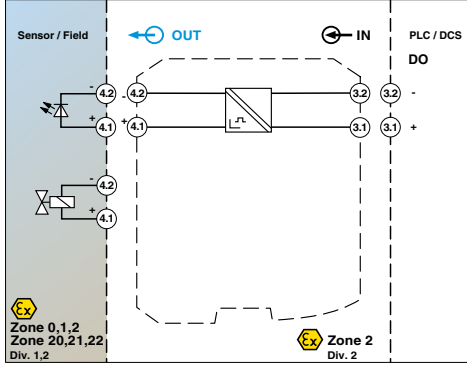
Ex ALANLAR İÇİN INTRINSICALLY SAFE İZOLATÖRLER

DİJİTAL ÇIKIŞ

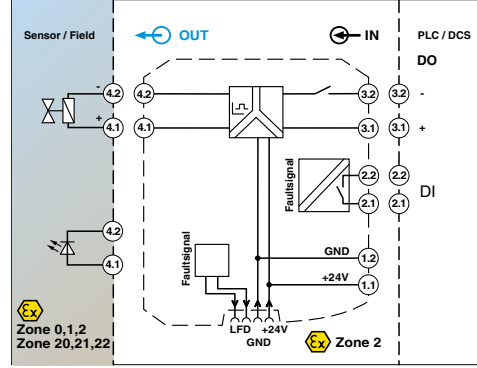
2865492	MACX MCR-EX-SL-SD-21-25-LP	Çevrim beslemeli selenoid sürücü (25mA)	1	199,00	CK3
2865764	MACX MCR-EX-SL-SD-21-40-LP	Çevrim beslemeli selenoid sürücü (40mA)	1	199,00	CK3
2865609	MACX MCR-EX-SL-SD-24-48-LP	Çevrim beslemeli selenoid sürücü (48mA)	1	199,00	CK3
2924867	MACX MCR EX-SL-23-48-LFD	Selenoid sürücü (48mA), 24VDC besleme kablo hata tespiti, N/C kontak çıkışı	1	312,00	CK3
2865515	MACX MCR-EX-SL-SD-21-60-LP	Çevrim beslemeli selenoid sürücü (58mA)	1	199,00	CK3



MACX MCR-EX-SL-SD-21-... LP



MACX MCR-EX-SL-SD-21-25-LP için bağlantı şekilleri



MACX MCR EX-SL-23-48-LFD için bağlantı şekilleri



IFS-BT-PROG-ADAPTER

AKSESUARLAR

2865625	MACX MCR-PTB	Güç ve hata mesajı modülü	1	135,00	CK1
2905872	IFS-BT-PROG-ADAPTER	Hem PC için bluetooth adaptörü hem de çevirici üzerine takılabilen bluetooth adaptörü (µUSB ve S-PORT) içerir.	1	213,00	CK1
2811271	IFS-USB-PROG-ADAPTER	Programlama kablosu	1	159,00	CK1
2869728	ME 6,2 TBUS-2 1,5/5-ST-3,81 GN	TBUS bağlantı konnektörü	10	15,18	ACH



YENİ NESİL EMpro ENERJİ ANALİZÖRLERİ



Avantajları

- ✓ 690VAC' ye kadar doğrudan ölçüm
- ✓ 63.harmonige kadar ölçüm
- ✓ Aktif enerji ölçüm sınıfı 0.5s; Reaktif enerji ölçüm sınıfı 2
- ✓ Modbus TCP her modelde standart olarak bulunur
- ✓ Çift haberleşmeli modellerde iki haberleşme de aynı anda çalışır
- ✓ Ekran rengi alarm durumunda kırmızı olur
- ✓ Entegre web arayüzündeki «arama» özelliği sayesinde register adresleri kolayca bulunabilir
- ✓ Konfigürasyon kolayca alınıp aktarılabilir
- ✓ 8 parametreye kadar data logging, 15 dk aralıkla 90 gün'e kadar.



ürün videosu



EEM-MA770

PANEL MONTE ENERJİ ANALİZÖRÜ

2907945	EEM-MA770	Modbus TCP haberleşme	1	453,00	CK4
2907944	EEM-MA770-R	Modbus TCP ve Modbus RTU haberleşme	1	489,00	CK4
2907946	EEM-MA770-PN	Modbus TCP ve PROFINET haberleşme	1	686,00	CK4
2907953	EEM-MA770-EIP	Modbus TCP ve EtherNet/IP™ haberleşme	1	884,00	CK4



EEM-MA370

RAYA MONTE ENERJİ ANALİZÖRÜ

2907983	EEM-MA370	Modbus TCP haberleşme	1	441,00	CK4
2907980	EEM-MA370-R	Modbus TCP ve Modbus RTU haberleşme	1	465,00	CK4



EEM-RS485-MA400

RAYA MONTE EKRANSIZ ENERJİ ANALİZÖRÜ

2907954	EEM-MB370	Modbus TCP haberleşme	1	384,00	CK4
2907984	EEM-MB370-PN	Modbus TCP ve PROFINET haberleşme	1	675,00	CK4
2907971	EEM-MB370-EIP	Modbus TCP ve EtherNet/IP™ haberleşme	1	813,00	CK4

SİRNO. TİP AÇIKLAMA AMBALAJ (Ad.) BİRİM FİYAT (€/Ad.) SATIŞ GRUBU

AKIM VE GERİLİM DÖNÜŞTÜRÜCÜLER

AKIM TRAFOSU GEREKTİRMEYEN AC, DC VEYA BOZUK AKIMLAR İÇİN DÖNÜŞTÜRÜCÜLER

2308027	MCR-SL-CUC-100-I	Giriş 0..100A, 20..6000Hz, çıkış 4..20 mA 20..30VDC besleme gerilimi, Ø32 mm delik çapı	1	329,00	CK4
2308030	MCR-SL-CUC-200-I	Giriş 0..200A, 20..6000Hz, çıkış 4..20 mA 20..30VDC besleme gerilimi, Ø32 mm delik çapı	1	329,00	CK4
2308043	MCR-SL-CUC-300-I	Giriş 0..300A, 20..6000Hz, çıkış 4..20 mA 20..30VDC besleme gerilimi, Ø32 mm delik çapı	1	362,00	CK4
2308072	MCR-SL-CUC-400-I	Giriş 0..400A, 20..6000Hz, çıkış 4..20 mA 20..30VDC besleme gerilimi, Ø32 mm delik çapı	1	423,00	CK4
2308085	MCR-SL-CUC-500-I	Giriş 0..500A, 20..6000Hz, çıkış 4..20 mA 20..30VDC besleme gerilimi, Ø32 mm delik çapı	1	414,00	CK4
2308098	MCR-SL-CUC-600-I	Giriş 0..600A, 20..6000Hz, çıkış 4..20 mA 20..30VDC besleme gerilimi, Ø32 mm delik çapı	1	414,00	CK4
2308108	MCR-SL-CUC-100-U	Giriş 0..100A, 20..6000Hz, çıkış 0..10 V 20..30VDC besleme gerilimi, Ø32 delik çapı	1	334,00	CK4
2308205	MCR-SL-CUC-200-U	Giriş 0..200A, 20..6000Hz, çıkış 0..10 V 20..30VDC besleme gerilimi, Ø32 delik çapı	1	334,00	CK4
2308302	MCR-SL-CUC-300-U	Giriş 0..300A, 20..6000Hz, çıkış 0..10V 20..30VDC besleme gerilimi, Ø32 delik çapı	1	362,00	CK4



MCR-SL-CUC...

AKIM TRAFOSU GEREKTİRMEYEN AC AKIM İÇİN DÖNÜŞTÜRÜCÜLER (18,5mm DELİK ÇAPI)

2813486	MCR-SL-S-100-I-LP	Giriş 0..50/75/100A, çıkış 4..20 mA, çevrim beslemeli	1	311,00	CK4
2813499	MCR-SL-S-200-I-LP	Giriş 0..100/150/200A, çıkış 4..20 mA, çevrim beslemeli	1	311,00	CK4
2813509	MCR-SL-S-400-I-LP	Giriş 0..200/300/400A, çıkış 4..20 mA, çevrim beslemeli	1	311,00	CK4
2813457	MCR-SL-S-100-U	Giriş 0..50/75/100A, çıkış 0..10V, 0 - 5V	1	279,00	CK4
2813460	MCR-SL-S-200-U	Giriş 0..100/150/200A, çıkış 0..10V, 0 - 5V	1	279,00	CK4
2813473	MCR-SL-S-400-U	Giriş 0..200/300/400A, çıkış 0..10V, 0 - 5V	1	279,00	CK4



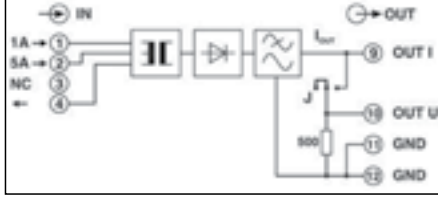
AKIM VE GERİLİM DÖNÜŞTÜRÜCÜLER

AKIM DÖNÜŞTÜRÜCÜLER

2814359	MCR-SLP-1-5-UI-0	Giriş 0..1 A AC, 0..5A AC, çıkış 0..10 V/0..20 mA pasif (beslemesiz) dönüştürücü	1	208,00	CK4
---------	------------------	--	---	--------	-----



MCR-SLP-1-5-UI-0



2814715	MCR-S-1-5-UI-DCI-NC	0..0,2 den 0..11A'e kadar AC/DC akım dönüştürücü, yazılım veya DIP siviç ile ayarlanabilir	1	422,00	CK4
---------	---------------------	--	---	--------	-----

GİRİŞ AKIMI		
0 A ... 1.00 A	0 A ... 5.00 A	0 A ... 10.0 A
0 A ... 0.65 A	0 A ... 3.25 A	0 A ... 6.5 A
0 A ... 0.40 A	0 A ... 2.00 A	
0 A ... 0.25 A	0 A ... 1.25 A	

ÇIKIŞ		
0 mA ... 20 mA	0 V ... 10 V	5 V ... 1 V
20 mA ... 0 mA	10 V ... 0 V	-10 V ... 10 V
4 mA ... 20 mA	0 V ... 5 V	10 V ... -10 V
20 mA ... 4 mA	5 V ... 0 V	-5 V ... 5 V
	1 V ... 5 V	5 V ... -5 V

2814728	MCR-S-10-50-UI-DCI-NC	0..9,5 den 0..55A'e kadar AC/DC akım dönüştürücü, yazılım veya DIP siviç ile ayarlanabilir	1	425,00	CK4
---------	-----------------------	--	---	--------	-----

GİRİŞ AKIMI
0 A ... 50.0 A
0 A ... 32.5 A
0 A ... 20.0 A
0 A ... 12.5 A

ÇIKIŞ		
0 mA ... 20 mA	0 V ... 10 V	5 V ... 1 V
20 mA ... 0 mA	10 V ... 0 V	-10 V ... 10 V
4 mA ... 20 mA	0 V ... 5 V	10 V ... -10 V
20 mA ... 4 mA	5 V ... 0 V	-5 V ... 5 V
	1 V ... 5 V	5 V ... -5 V

2908798	MCR-S-20-100-UI-DCI	0...100A AC/DC akım dönüştürücü yazılım veya DIP siviç ile ayarlanabilir. Çıkış 0(4) ... 20 mA veya 0...+/-10 V Kademe 25A,40A,65A,100A seçilebilir. +/-20% zero/span ayarı, 24VDC besleme	1	506,00	CK4
---------	---------------------	--	---	--------	-----

2810612	MACX MCR-SL-CAC-5-I	Giriş 0..1 A AC, 0..5A AC, çıkış 0(4)..20 mA akım dönüştürücü (DIP siviç ile ayarlanabilir)	1	262,00	CK4
---------	---------------------	---	---	--------	-----

2810625	MACX MCR-SL-CAC-5-I-UP	Giriş 0..1 A AC, 0..5A AC, çıkış 0(4)..20 mA akım dönüştürücü, 19.2 V AC/DC ... 253 V AC/DC besleme (DIP siviç ile ayarlanabilir)	1	305,00	CK4
---------	------------------------	---	---	--------	-----

2810638	MACX MCR-SL-CAC-12-I-UP	Giriş 0..5 A AC, 0..12A AC, çıkış 0(4)..20 mA akım dönüştürücü, 19.2 VAC/DC..253 VAC/DC besleme (DIP siviç ile ayarlanır)	1	305,00	CK4
---------	-------------------------	---	---	--------	-----

GERİLİM DÖNÜŞTÜRÜCÜLER

2906239	MACX MCR-VAC	0...660 VAC arası gerilim dönüştürücü, çıkış 0(4)...20 mA veya 0... 10 V (DIP siviç ile ayarlanır) Kademeler 24V,36V,54V,80V,120V,170V,250V,370V,550V +/-20% zero/span ayarı	1	500,00	CK4
---------	--------------	--	---	--------	-----

2906242	MACX MCR-VDC	0...± 660 VDC arası gerilim dönüştürücü, çıkış 0...± 20mA veya 0...± 10V (DIP siviç ile ayarlanır) Kademeler 24V,36V,54V,80V,120V,170V,250V,370V,550V +/-20% zero/span ayarı	1	500,00	CK4
---------	--------------	--	---	--------	-----

AKIM EŞİK DEĞER ŞALTERLERİ

2814731	MCR-S-1-5-UI-SW-DCI-NC	0..0,2 den 0..11A'e kadar AC/DC akım eşik değer şalteri, 1 PDT röle ve 1 PNP transistör çıkış (yazılım veya DIP siviç ile ayarlanabilir) Çıkış 0(4)...20 mA, 20... 0(4) mA, 0(2) ... 10V, 10 ... 0(2) V, 0(1) ... 5 V, 5 ... 0(1) V, ±10 V, ± 5 V	1	532,00	CK4
---------	------------------------	---	---	--------	-----

2814744	MCR-S10-50-UI-SW-DCI-NC	0..9,5 den 0..55A'e kadar AC/DC akım eşik değer şalteri, 1 PDT röle ve 1 PNP transistör çıkış (yazılım veya DIP siviç ile ayarlanabilir) Çıkış 0(4)...20 mA, 20... 0(4) mA, 0(2) ... 10V, 10 ... 0(2) V, 0(1) ... 5 V, 5 ... 0(1) V, ±10 V, ± 5 V	1	532,00	CK4
---------	-------------------------	---	---	--------	-----

2864464	MCR-SL-S-16-SP-24	0..16 A AC, akım izleme rölesi, 1 PDT röle çıkış	1	207,00	CK4
---------	-------------------	--	---	--------	-----



MCR-S-10-50-UI-DCI



MCR-S-20-100-UI-DCI



MACX...CAC...



MACX MCR-VAC...



MCR-S...

SİRNO.	TİP	AÇIKLAMA	AMBALAJ (Ad.)	BİRİM FİYAT (€/Ad.)	SATIŞ GRUBU
İZLEME					
AKIM İZLEME MODÜLÜ (TEK FAZLI)					
2903521	EMD-BL-C-10	0..5A veya 0..10A AC bir faz akımı için, aşırı/düşük akım veya pencere fonksiyonu, 1 PDT çıkış	1	164,00	CK4
2866022	EMD-FL-C-10	Düşük/Yüksek akım, pencere fonksiyonu, 2xPDT çıkış, 24-240 VAC/DC	1	296,00	CK4
2866019	EMD-SL-C-OC-10	Yüksek akım, 1xPDT çıkış, besleme modülü ile kullanılır	1	200,00	CK4
2867937	EMD-SL-C-UC-10	Düşük akım, 1xPDT çıkış, besleme modülü ile kullanılır	1	225,00	CK4
GERİLİM İZLEME MODÜLÜ (TEK FAZLI)					
2903523	EMD-BL-V-230	24 VAC/DC veya 230 VAC için düşük gerilim/pencere fonksiyonu, 1 PDT çıkış	1	145,00	CK4
2866048	EMD-FL-V-300	Düşük/Yüksek gerilim, pencere fonksiyonu, 2xPDT çıkış, 24-240 VAC/DC	1	310,00	CK4
2866035	EMD-SL-V-UV-300	Düşük gerilim, 1xPDT çıkış, besleme modülü ile kullanılır	1	198,00	CK4
GERİLİM İZLEME MODÜLÜ (ÜÇ FAZLI)					
2903525	EMD-BL-3V-400	Gerilim pencere fonksiyonu ve/veya faz sırası, 1 PDT çıkış	1	140,00	CK4
2866064	EMD-FL-3V-400	Düşük gerilim, pencere fonksiyonu, asimetri, faz sırası/hatası, 2xPDT çıkış, 24..240 VAC/DC besleme	1	296,00	CK4
2866051	EMD-SL-3V-400	Pencere fonksiyonu, 1xPDT çıkış, besleme modülü ile kullanılır	1	193,00	CK4
2885278	EMD-SL-3V-400-N	Pencere fonksiyonu, nötr kopması, 1xPDT çıkış, besleme modülü ile kullanılır	1	218,00	CK4
2903527	EMD-BL-PH-480	Faz sırası ve asimetri için denetleme rölesi, 1 PDT çıkış	1	98,00	CK4
2866077	EMD-SL-PH-400	Faz sırası/hatası, asimetri, 2xPDT çıkış, kendinden beslemeli	1	121,00	CK4
2905597	EMD-SL-PH-690	Düşük gerilim, faz sırası/hatası, asimetri, 2xPDT çıkış, kendinden beslemeli, 208 V AC...690 V AC	1	161,00	CK4
GÜÇ FAKTÖRÜ İZLEME MODÜLÜ					
2885809	EMD-FL-PF-400	Güç faktörü izleme modülü, 2xPDT çıkış, kendinden beslemeli	1	313,00	CK4
TERMİSTÖR İZLEME MODÜLÜ					
2906253	EMD-BL-PTC-PT	PTC motor sargı sıcaklığı izleme modülü, 1xPDT çıkış, (maksimum 6 PTC)	1	101,70	CK4
2866093	EMD-SL-PTC	PTC motor sargı sıcaklığı izleme modülü, 2xPDT çıkış, (maksimum 6 PTC), besleme modülü ile kullanılır	1	120,00	CK4
SIVI SEVİYE KONTROL RÖLESİ					
2885906	EMD-SL-LL-230	Sıvı seviye kontrol rölesi, 2xPDT çıkış, 230VAC besleme	1	225,00	CK4
BESLEME MODÜLLERİ					
2885359	EMD-SL-PS- 24DC	20..30 VDC besleme modülü	1	38,30	CK4
2866103	EMD-SL-PS-24AC	20,2..26,4 VAC besleme modülü	1	15,27	CK4
2866116	EMD-SL-PS-110AC	88..121 VAC besleme modülü	1	15,27	CK4
2866129	EMD-SL-PS-230VAC	195..264 VAC besleme modülü	1	15,27	CK4
2885294	EMD-SL-PS45-230AC	195..264 VAC besleme modülü, 2900177 ile beraber kullanılır	1	16,91	CK4
ZAMAN RÖLELERİ					
2909777	TR-ES-1T-MUL-10H	7 fonksiyonlu zaman rölesi, 50 ms...10 saat arası 6 kademe, besleme 24 VDC ... 48 VDC veya 24 VAC ... 240 VAC	1	86,80	CK4
LAMBA TEST MODÜLLERİ					
2954798	EMG 45-DIO 8E/LP	4 çiftli bireysel kablolama için	1	62,10	CK4
2954808	EMG 90-DIO 16E/LP	8 çiftli bireysel kablolama için	1	133,00	CK4
2950132	EMG 45-DIO14M/LP	7 çiftli ortak tetiklemeli	1	85,70	CK4
2954785	EMG 90-DIO 32M/LP	16 çiftli ortak tetiklemeli	1	144,00	CK4
DIYOT MODÜLLERİ					
2950048	EMG 22-DIOE4E	4'lü diyot modülü, bağımsız bağlantı	10	36,00	CK4
2950103	EMG 45-DIO8E	8'li diyot modülü, bağımsız bağlantı	5	60,10	CK4
2954895	EMG 90-DIO17E	17'li diyot modülü, bağımsız bağlantı	5	130,00	CK4



EMD-BL ...



EMD-FL/SL...



EMD-SL-PS...



TR-ES-1T-MUL-10H



EMG 45-DIO14M/LP



EMG 22...

Rogowski bobinli akım izleme

PACT RCP serisi cihazlar yeterli montaj alanının olmadığı retrofit projelerde kullanılabilir.

SİPNO. TİP AÇIKLAMA AMBALAJ (Ad.) BİRİM FİYAT (€/Ad.) SATIŞ GRB.

ROGOWSKI BOBINLİ AKIM TRAFOLARI VE DÖNÜŞTÜRÜCÜLERİ

ROGOWSKI BOBINLİ AKIM TRAFOLARI

2904921	PACT RCP-4000A-1A-D95	4000A giriş, 1A çıkış, 8 kademeli* (300 mm uzunluğunda Rogowski bobini ve transdüser seti)	1	475,00	CK4
2904922	PACT RCP-4000A-1A-D140	4000A giriş, 1A çıkış, 8 kademeli* (450 mm uzunluğunda Rogowski bobini ve transdüser seti)	1	475,00	CK4
2904923	PACT RCP-4000A-1A-D190	4000A giriş, 1A çıkış, 8 kademeli* (600 mm uzunluğunda Rogowski bobini ve transdüser seti)	1	475,00	CK4

ROGOWSKI BOBINLİ AKIM DÖNÜŞTÜRÜCÜLER

2906231	PACT RCP-4000A-UIRO-D95	4000A giriş, 0(4)...20mA veya 0... 10V çıkış, 8 kademeli* (300 mm uzunluğunda Rogowski bobini ve transdüser seti)	1	543,00	CK4
2906232	PACT RCP-4000A-UIRO-D140	4000A giriş, 0(4)...20mA veya 0... 10V çıkış, 8 kademeli* (450 mm uzunluğunda Rogowski bobini ve transdüser seti)	1	543,00	CK4
2906233	PACT RCP-4000A-UIRO-D190	4000A giriş, 0(4)...20mA veya 0... 10V çıkış, 8 kademeli* (600 mm uzunluğunda Rogowski bobini ve transdüser seti)	1	543,00	CK4

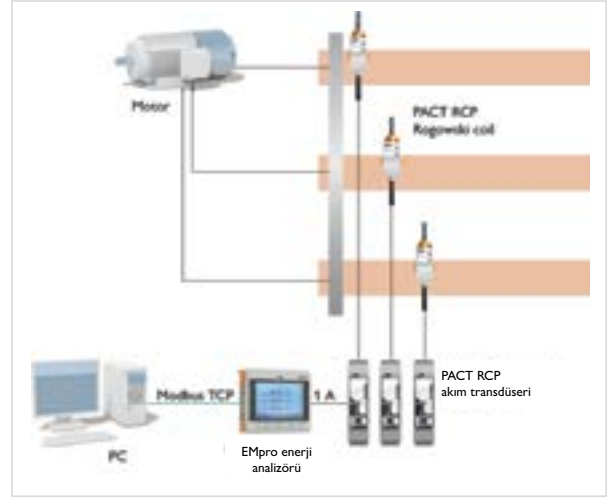
* Not : 8 kademe 100A, 250A, 400A, 630A, 1000A, 1500A, 2000A, 4000A olarak seçilebilir.

OPSİYONEL AKSESUAR

2904895	PACT RCP-CLAMP	Rogowski bobininin 5...15 mm genişliğindeki baralara tutturmak için.	1	13,44	CK4
---------	----------------	--	---	-------	-----



ürün videosu



Enerji izleme sistemi örneği

Hızlı ve kolay montaj

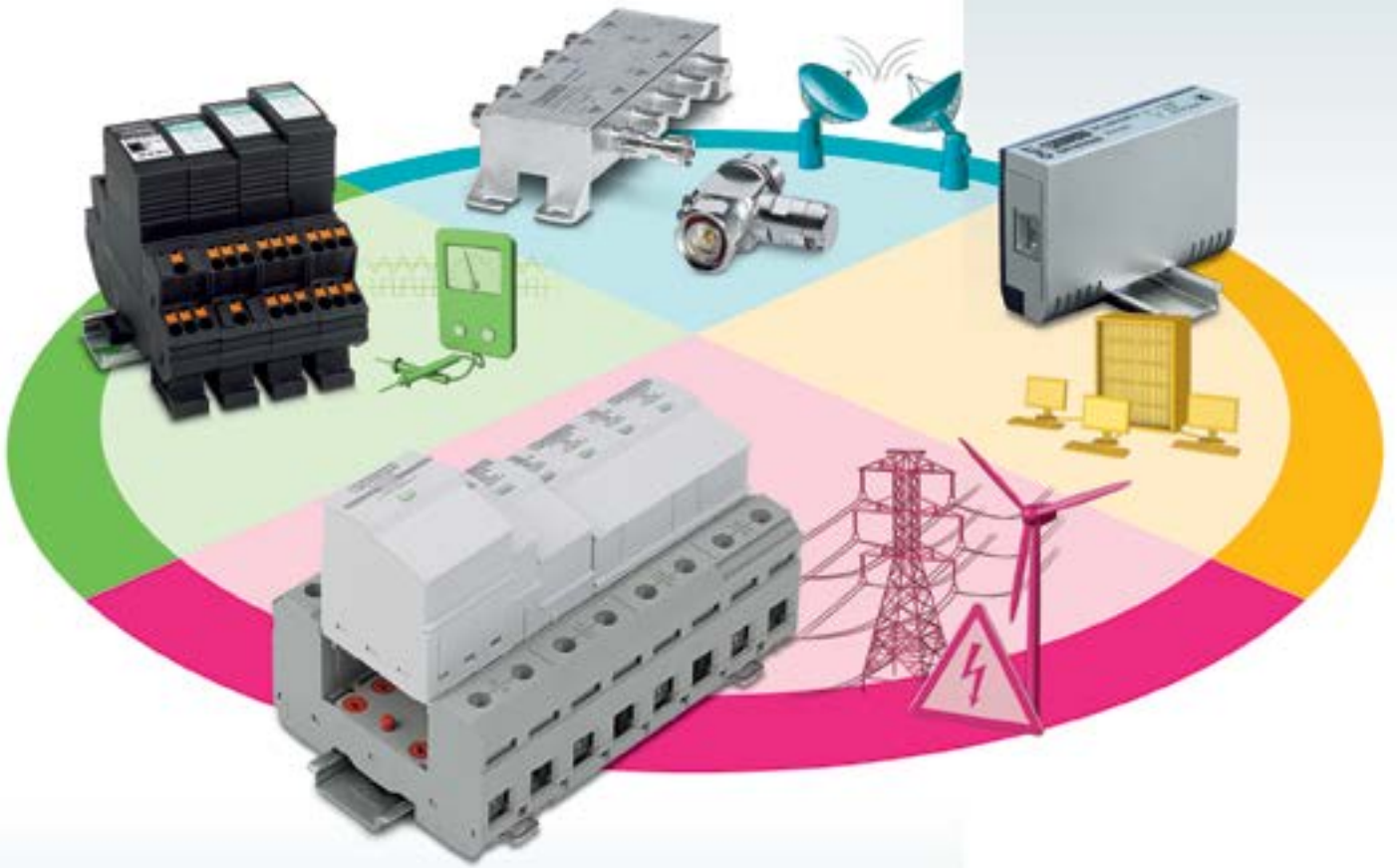


Bara [mm x mm]	Bobin uzunluğu [mm]	her faz için 1 bara	her faz için 2 bara	her faz için 3 bara
30 x 10	300	x	x	
40 x 10	300	x	x	
40 x 10	450			x
50 x 10	300	x		
50 x 10	450		x	x
60 x 10	300	x		
60 x 10	450		x	x
80 x 10	450	x	x	x
100 x 10	450	x	x	
100 x 10	600			x
120 x 10	450	x		
120 x 10	600		x	x
160 x 10	600	x	x	x

Avantajları

- Yeterli montaj alanının olmadığı yerlerde kullanılabilir.
- Hızlı ve kolay montaj sağlar.
- Tek bir ölçüm sistemi ile 100 - 4000 A alternatif akımlar dönüştürülür.
- 10 - 5000 Hz frekans aralığında harmonik ve transiyent algların.
- 3 farklı bobin uzunluğuyla uygulamanıza optimum adaptasyon sağlar.
- Güvenli montaj ve operasyon sayesinde tehlikeli açık devre gerilimleri oluşmaz.

Aşırı Gerilime Karşı Koruma TRABTECH / Parafudr





Smart Camera Box

CCTV için hepsi bir arada...

İçindekiler

AŞIRI GERİLİME KARŞI KORUMA

SEC SERİSİ (Güvenli Enerji Kontrolü)

144



T1 (SINIF B) YILDIRIM AKIM İLETİCİLERİ

144



T1+T2 (SINIF B+C) KOMBİNE İLETİCİLER

144



T2 (SINIF C) AŞIRI GERİLİM İLETİCİLERİ

145



SİNYAL HATLARI İÇİN KORUMA MODÜLLERİ

150



DATA HATLARI İÇİN KORUMA MODÜLLERİ

151



FOTOVOLTAİK SİSTEMLER İÇİN KORUMA MODÜLLERİ

151



Güvenli Enerji Kontrolü (SEC) Teknolojisi



Yeni kıvılcım aralığı teknolojisi

T1 arestörlerde yeni geliştirilen kıvılcım aralıkları izoledir ve art akımsız teknoloji kullanılmıştır. Bu, sisteminizdeki komponentlerin dayanımını artırır.



Sigorta entegreli T1 yıldırım arestörü

FLT-SEC-HYBRID... tek kutupta aşırı gerilim koruma ve sigortayı kombine eder. Aynı bir arestör sigortası kullanılmadığından yer kazandırır ve montaj maliyetlerini düşürür.



Özel uygulamalar

Son derece kompakt tasarımda maksimum deşarj kapasitesi. Endüstri ve rüzgar santrallerinde kullanım için ideal T1 yıldırım arestördür.



Yıldırım akımı ve aşırı gerilime karşı koruma

T1 yıldırım arestörleri ve T2 aşırı gerilim koruma cihazlarının koordineli kombinasyonu sayesinde güvenilir koruma ve minimum montaj işçiliği sağlar.



Çok ince

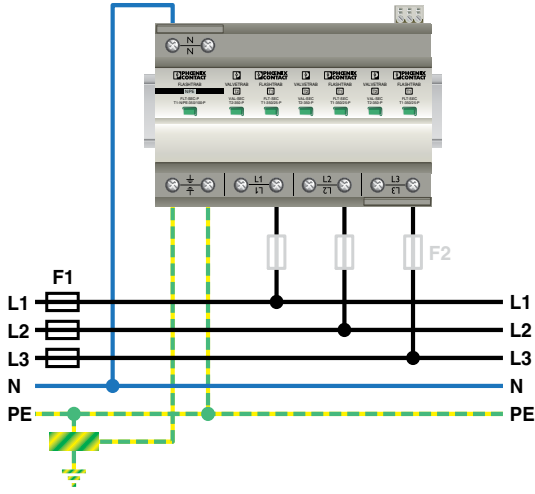
Kanal başına 12.5 mm toplam genişlikle T2 aşırı gerilim koruma cihazları minimum hacimde mükemmel bir koruma sağlar. Paralel bağlantıda 315 A'e kadar sigortasız kullanılabilirler.



Güçlü T3 cihaz koruması

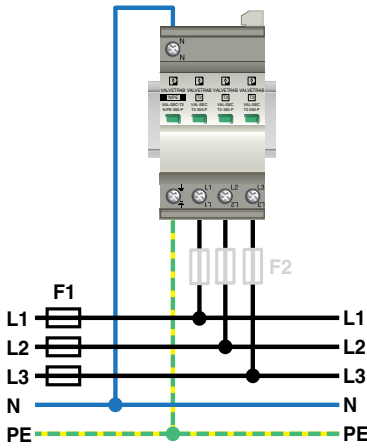
Entegre sigortası sayesinde ayrı bir sigorta kullanıma gereğini ortadan kaldırır. Bu şekilde yer kazandırır ve planlamayı basitleştirir.

Enerji hatları için T1+T2 koruma FLT-SEC-T1+T2



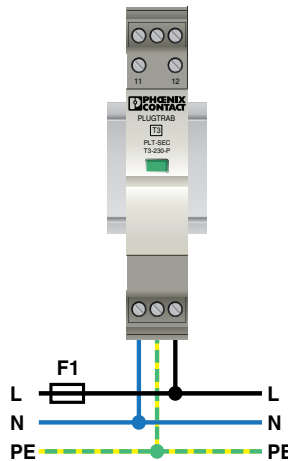
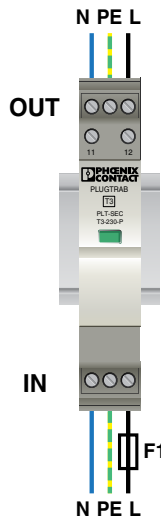
F1 A gG	F2 A gG	$S_L = S_N$ mm ²	S_{\downarrow} mm ²	$S_{PE(N)}$ mm ²
40		6	16	6
50		6	16	6
63		10	16	10
80		10	16	10
100		16	16	16
125		16	16	16
160		25	16	16
200		25	16	16
250		35	16	16
315		2 x 25	25	25
> 315	≤ 315	2 x 25	25	25

Enerji hatları için T2 koruma VAL-SEC



F1 A gG	F2 A gG	$S_L = S_N$ mm ²	$S_{PE(N)}$ mm ²
25		6	6
35		6	6
40		6	6
50		6	6
63		10	10
80		10	10
100		16	16
125		16	16
160		16	16
200		16	16
250		16	16
315		16	16
> 315	≤ 315	16	16

Cihaz Koruma için T3 koruma PLT-SEC



**Entegre Sigortalı
Cihaz Koruma**



FLT-SEC-...

SİP.NO. TİP Sistem Iimp (kA) 10/350 µs Uc Up Fm AMBALAJ (Ad.) BİRİM FİYAT (€/Ad.) SATIŞ GRB.

T1 (SINIF B) YILDIRIM AKIM İLETİCİLERİ (10/350) µs

SEC SERİSİ (GÜVENLİ ENERJİ KONTROLÜ)

SİP.NO.	TİP	Sistem	Iimp (kA) 10/350 µs	Uc	Up	Fm	AMBALAJ (Ad.)	BİRİM FİYAT (€/Ad.)	SATIŞ GRB.	
2801615	FLT-SEC-H-T1-1C-264/25-FM	Sigorta entegreli.	1+0	25 kA (L-PEN)	264 VAC	≤1,5 kV (L-PEN)	√	1	657,00	CL1
2908264	FLT-SEC-P-T1-3S-440/35-FM		3+1	100 kA (N-PE)	440 VAC	≤2,5 kV (L-N/N-PE)	√	1	1.570,00	CL1
2909589	FLT-SEC-P-T1-3S-264/50-FM		3+1	100 kA (N-PE)	350 VAC	≤1,5 kV (L-PE)	√	1	1.437,00	CL1
2907390	FLT-SEC-P-T1-3C-264/50-FM		3+0	50 kA (L-PEN)	350 VAC	≤2,5 kV (L-PE)	√	1	1.138,00	CL1
2907388	FLT-SEC-P-T1-1S-264/50-FM		1+1	100 kA (N-PE)	350 VAC	≤1,5 kV (L-PE)	√	1	627,00	CL1
2905421	FLT-SEC-P-T1-3S-350/25-FM		3+1	100 kA (N-PE)	350 VAC	≤1,5 kV (L-N/N-PE)	√	1	1.152,00	CL1
2905419	FLT-SEC-P-T1-3C-350/25-FM		3+0	25 kA (L-PEN)	350 VAC	≤1,5 kV (L-PEN)	√	1	912,00	CL1
2905415	FLT-SEC-P-T1-1S-350/25-FM		1+1	100 kA (N-PE)	350 VAC	≤1,5 kV (L-N/N-PE)	√	1	557,00	CL1



FLT 35...

STANDART SERİ

SİP.NO.	TİP	Sistem	Iimp (kA) 10/350 µs	In(kA) 8/20 µs	Uc	Up	Fm	AMBALAJ (Ad.)	BİRİM FİYAT (€/Ad.)	SATIŞ GRB.
2801635	FLT 35 CTRL-4.0	L-PEN 35 kA			385VAC	≤ 4 kV (L-PEN)		1	277,00	CL1
2905834	FLT 100 N/PE CTRL-3.0	N-PE 100 kA			260 VAC	≤ 3 kV (N-PE)		1	306,00	CL1

SİP.NO. TİP Sistem Iimp (kA) 10/350 µs In(kA) 8/20 µs Uc Up Fm AMBALAJ (Ad.) BİRİM FİYAT (€/Ad.) SATIŞ GRB.

T1+T2 (SINIF B+C) KOMBİNE İLETİCİLER

SEC SERİSİ (GÜVENLİ ENERJİ KONTROLÜ)

SİP.NO.	TİP	Sistem	Iimp (kA) 10/350 µs	In(kA) 8/20 µs	Uc	Up	Fm	AMBALAJ (Ad.)	BİRİM FİYAT (€/Ad.)	SATIŞ GRB.	
2905470	FLT-SEC-T1+T2-3S-350/25-FM		3+1	100 kA (N-PE)	100 kA (N-PE)	350 VAC	≤1,5 kV (L-N/N-PE)	√	1	1.269,00	CL1
2905469	FLT-SEC-T1+T2-3C-350/25-FM		3+0	25 kA (L-PEN)	25 kA (L-PEN)	350 VAC	≤1,5 kV (L-PEN)	√	1	1.031,00	CL1
2905466	FLT-SEC-T1+T2-1S-350/25-FM		1+1	100 kA (N-PE)	100 kA (N-PE)	350 VAC	≤1,5 kV (L-N/N-PE)	√	1	633,00	CL1



FLT-SEC-T1+T2 - ...

T1/T2 (SINIF B/C) - STANDART SERİ

SİP.NO.	TİP	Sistem	Iimp (kA) 10/350 µs	In(kA) 8/20 µs	Uc	Up	Fm	AMBALAJ (Ad.)	BİRİM FİYAT (€/Ad.)	SATIŞ GRB.	
2800183	VAL-MS-T1/T2 335/12,5/3+1-FM		3+1	50 kA (N-PE)	50 kA (N-PE)	335 VAC	≤1,7 kV (N-PE) ≤1,2 kV (L-N)	√	1	385,00	CL1
2800184	VAL-MS-T1/T2 335/12,5/3+1		3+1	50 kA (N-PE)	50 kA (N-PE)	335 VAC	≤1,2 kV (L-N) ≤1,7 kV (N-PE)		1	348,00	CL1
2800188	VAL-MS-T1/T2 335/12,5/3+0-FM		3+0	12,5 kA (L-PEN)	12,5 kA (L-PEN)	335 VAC	≤1,2 kV (L-PEN)	√	1	271,00	CL1
2800189	VAL-MS-T1/T2 335/12,5/3+0		3+0	12,5 kA (L-PEN)	12,5 kA (L-PEN)	335 VAC	≤1,2 kV (L-PEN)		1	237,00	CL1
2800186	VAL-MS-T1/T2 335/12,5/1+1-FM		1+1	50 kA (N-PE)	50 kA (N-PE)	335 VAC	≤1,2 kV (L-N) ≤1,7 kV (N-PE)	√	1	193,00	CL1
2800187	VAL-MS-T1/T2 335/12,5/1+1		1+1	50 kA (N-PE)	50 kA (N-PE)	335 VAC	≤1,2 kV (L-N)		1	173,00	CL1
2801532	VAL-MS-T1/T2 48/12,5/1+1V		1+1	12,5 kA (L-PEN)	12,5 kA (L-PEN)	75 VAC - 100 VDC	≤0,4kV (L-PEN)		1	155,00	CL1
2801533	VAL-MS-T1/T2 48/12,5/1+1V-FM		1+1	12,5 kA (L-PEN)	12,5 kA (L-PEN)	75 VAC - 100 VDC	≤0,4kV (L-PEN)	√	1	173,00	CL1



VAL-MS-T1/T2...



SİRNO. TİP Sistem I max. Uc Up Fm AMBALAJ (Ad.) BİRİM FİYAT (€/Ad.) SATIŞ GRB.

T2 (SINIF C) AŞIRI GERİLİM İLETİCİLERİ (8/20) µs

SEC SERİSİ (GÜVENLİ ENERJİ KONTROLÜ)

2905340	VAL-SEC-T2-3S-350-FM	3+1	40 kA	350 VAC	≤1,5 kV (L-N/N-PE)	√	1	383,00	CL1
2905339	VAL-SEC-T2-3C-350-FM	3+0	40 kA	350 VAC	≤1,5 kV (L-PE)	√	1	318,00	CL1
2905333	VAL-SEC-T2-1S-350-FM	1+1	40 kA	350 VAC	≤1,5 kV (L-N)	√	1	209,00	CL1



VAL-SEC-T2- ...

STANDART SERİ

2838209	VAL-MS 230 / 3+1	3+1	40 kA	275 VAC	≤1,35 kV (L-N) ≤1,5 kV (N-PE)		1	282,00	CL1
2838199	VAL-MS 230 / 3+1 / FM	3+1	40 kA	275 VAC	≤1,35 kV (L-N), ≤1,5 kV (N-PE)	√	1	323,00	CL1
2804429	VAL-MS 230 / 1+1	1+1	40 kA	275 VAC	≤1,35 kV (L-N), ≤1,5 kV (N-PE)		1	153,00	CL1
2804432	VAL-MS 230 / 1+1 / FM	1+1	40 kA	275 VAC	≤1,35 kV (L-N), ≤1,5 kV (N-PE)	√	1	178,00	CL1
2839127	VAL-MS 230	L-PE	40 kA	275 VAC	≤1,35 kV		1	71,90	CL1
2839130	VAL-MS 230/FM	L-PE	40 kA	275 VAC	≤1,35 kV	√	1	86,90	CL1
2817987	F-MS 12	N-PE	40 kA	260 VAC	≤1,5 kV		1	86,90	CL1
2817974	F-MS12/FM	N-PE	40 kA	260 VAC	≤1,5 kV	√	1	103,10	CL1
2798844	VAL-MS 230 ST	230 V AC fiş elemanı (L-N)					10	59,20	CL1
2817990	F-MS 12 ST	N- PE fiş elemanı					10	74,20	CL1
2817741	VAL-MS BE	Taban elemanı					10	15,18	CL1
2817738	VAL-MS BE/FM	Taban elemanı				√	10	28,50	CL1
2838843	VAL-MS 320 ST	320 V AC fiş elemanı (L-N)					10	61,50	CL1
2816399	VAL-MS 400 ST	400 V AC fiş elemanı (L-N)					10	61,50	CL1
2807609	VAL-MS 500 ST	500 V AC fiş elemanı (L-N)					10	61,50	CL1



VAL-MS...



SİRNO. TİP Sistem Uc Up Fm AMBALAJ (Ad.) BİRİM FİYAT (€/Ad.) SATIŞ GRB.

T3 (SINIF D) CİHAZ KORUMA

SEC SERİSİ (GÜVENLİ ENERJİ KONTROLÜ)



PLT-SEC-T3-230-FM-PT

2905230	PLT-SEC-T3-3S-230-FM (Tip 3) Sigorta entegreli	3+1	264 VAC	≤ 1.4 kV (L-N) ≤ 1.5 kV (L-PE/N-PE)	√	1	279,00	CL1
2907928	PLT-SEC-T3-230-FM-PT (Tip 2/3)	1+1	264 VAC / 240 VDC	$\leq 1,25$ kV (L-N) $\leq 1,4$ kV (L-PE/N-PE)	√	1	136,00	CL1
2907927	PLT-SEC-T3-120-FM-PT (Tip 2/3)	1+1	150 VAC / 150 VDC	$\leq 0,75$ kV (L-N) $\leq 0,85$ kV (L-PE/N-PE)	√	1	136,00	CL1
2907925	PLT-SEC-T3-24-FM-PT (Tip 3)	1+1	34 VAC / 44 VDC	$\leq 0,2$ kV(L-N) $\leq 0,6$ kV (L-PE/N-PE)	√	1	136,00	CL1



PT 2+1-S-48DC/FM

STANDART SERİ

2817958	PT 2+1-S-48DC/FM	1+1	60 VDC	≤ 0.12 kV (L-N) ≤ 0.12 kV (L-PE/N-PE)	√	1	179,00	CL1
---------	------------------	-----	--------	--	---	---	--------	-----

ESSENTIAL CİHAZ KORUMA



YENİ



PLT-EE-T3-24DC-R

1249054	PLT-EE-T3-24DC-R	1+1	34 VAC	$\leq 0,2$ kV (L/N) $\leq 0,6$ kV (L-PE/N-PE)	√	1	132,00	CL1
1249060	PLT-EE-T3-230AC-R	1+1	264 VAC	$\leq 1,25$ kV (L/N) $\leq 1,4$ kV (L-PE/N-PE)	√	1	132,00	CL1

İZOLASYON KIVILCIM ARALIĞI



FLT-ISG-100-EX

2905579	FLT-ISG-100-EX			I_{imp} (10/350 μ s) 100kA		1	297,00	CL1
---------	----------------	--	--	----------------------------------	--	---	--------	-----



ENERJİ HATLARI İÇİN SEÇİM KILAVUZU

Standart Uygulamalar

Şebeke tipi			IEC test sınıflandırması / EN tipi					Aşırı gerilim koruma cihazı (SPD)	Sipariş No.	
			I / T1	I / T1+⊖	I+II / T1+T2	II / T2	III / T3			
3-fazlı	TN-S/TT		230 / 400 V	√				FLT-SEC-P-T1-3S-350/25-FM	2905421	
					√			FLT-SEC-H-T1-3C-264/25-FM	+ FLT-SEC-P-T1-N/PE-350/100-FM	2905871 + 2905472
						√		FLT-SEC-T1+T2-3S-350/25-FM		2905470
	TN-C		230 / 400 V				√	VAL-SEC-T2-3S-350-FM	2905340	
								PLT-SEC-T3-3S-230-FM		2905230
								FLT-SEC-P-T1-3C-350/25-FM		2905419
1-fazlı	TN-S/TT		230 V	√				FLT-SEC-P-T1-1S-350/25-FM	2905415	
					√			FLT-SEC-H-T1-1C-264/25-FM	+ FLT-SEC-P-T1-N/PE-350/100-FM	2801615 + 2905472
						√		FLT-SEC-T1+T2-1S-350/25-FM		2905466
	TN-C		230 V				√	VAL-SEC-T2-1S-350-FM	2905333	
								PLT-SEC-T3-230-FM-UT		2907919
				√				FLT-SEC-P-T1-1C-350/25-FM		2905414
						FLT-SEC-H-T1-1C-264/25-FM		2801615		
						FLT-SEC-T1+T2-1C-350/25-FM		2905465		

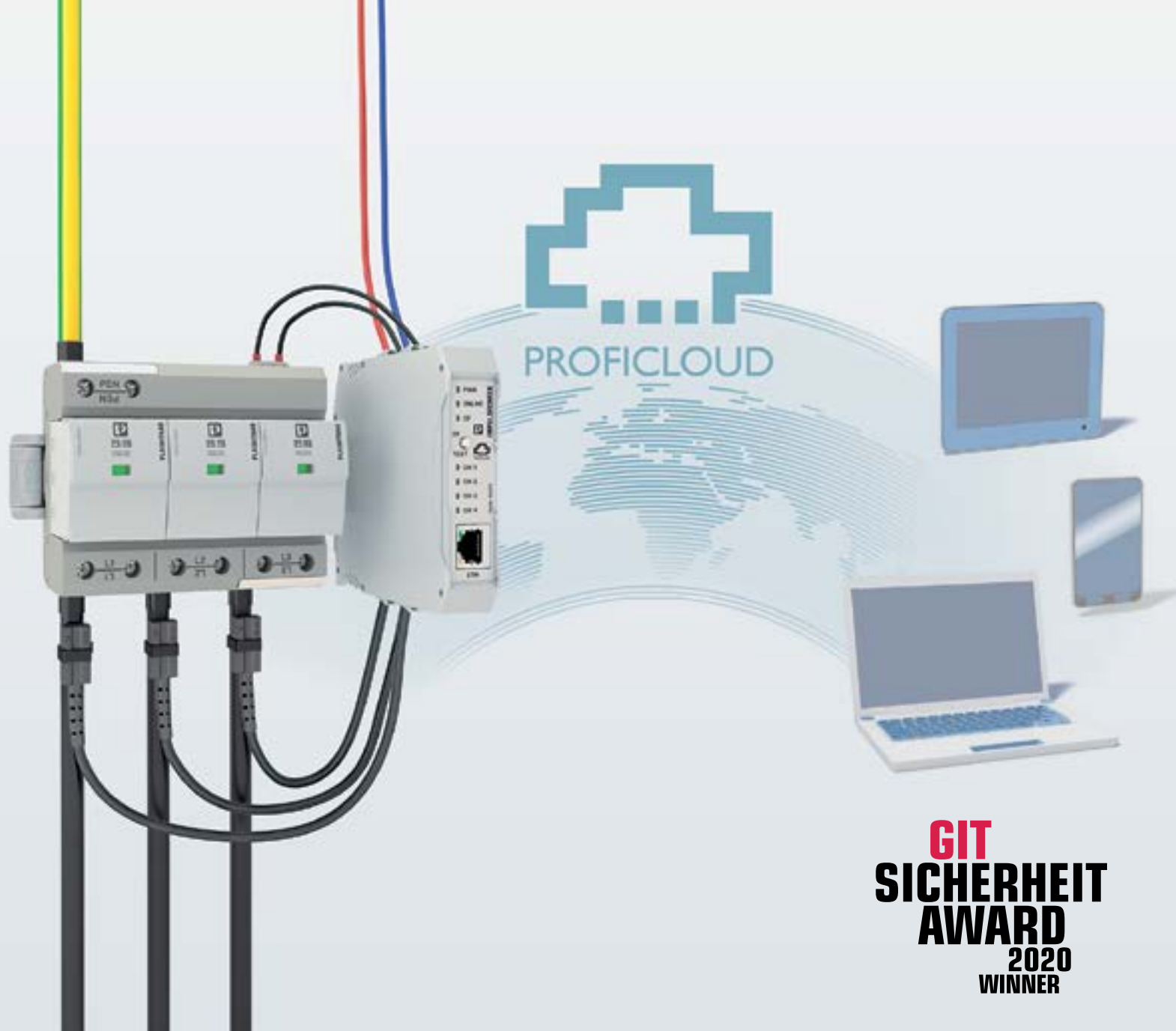
Özel montaj gereksinimleri

3-fazlı	TN-S/TT		230 / 400 V	√				FLT-SEC-P-T1-3S-264/50-FM	L-N koruma modunda I _{imp} = 50 kA iken	2909589	
							√	VAL-SEC-T2-3S-350/40-FM	N-PE koruma modunda I _n = 40 kA iken	2909635	
							√	VAL-SEC-T2-3S-350VF-FM	Sızıntı akımsız	2909590	
	TN-C		230 / 400 V				√	VAL-CP-RCD-3S/40/0.3	RCD ile kombinasyon	2882802	
							√	VAL-CP-MCB-3S-350/40/FM	MCB ile kombinasyon	2882750	
							√	VAL-CP-MOSO 60-3S-FM	60 mm ray sistemi için MCB ile kombinasyon	2804403	
					√	GEB-SET-T1/T2 TAE/TV-SAT	Bina enstalasyonu için set çözüm	2801022			
1-fazlı	TN-S/TT		230 V	√				FLT-SEC-P-T1-1S-264/50-FM	L-N koruma modunda I _{imp} = 50 kA iken	2907388	
							√	VAL-SEC-T2-1S-350VF-FM	Sızıntı akımsız	2909592	
							√	VAL-CP-MCB-1S-350/40/FM	MCB ile kombinasyon	2882763	
	TN-C		230 V					MNT-1 D	Fiş	2882200	
							√	BT-1S-230AC/A	Üniversal montaj (akustik)	2803409	
							√	BT-1S-230AC/O	Üniversal montaj (görsel)	2800625	
			√			FLT-SEC-P-T1-1C-264/50-FM	L-N koruma modunda I _{imp} = 50 kA iken	2907387			
3-fazlı	TN-S/TT		120 / 208 V				√	VAL-SEC-T2-3S-175-FM		2905354	
			400 / 690 V	√				FLT-SEC-P-T1-3S-440/35-FM		2908264	
	TN-C		120 / 208 V	√				√	VAL-MS-T1/T2 175/12.5/3+0-FM		2800672
								√	VAL-SEC-T2-3C-175-FM		2905353
				√					FLT-SEC-P-T1-3C-440/35-FM		2905988
						√			FLT-SEC-H-T1-3C-440/25-FM		2907260
							√		VAL-SEC-T2-3C-440-FM		2909968
									PWT 100-800AC-FM		2800531
				554 / 960 V				√	VAL-MS 750/30/3+0-FM		2920272
	IT		400 V	√					FLT-SEC-P-T1-3C-440/35-FM		2905988
					√			FLT-SEC-H-T1-3C-440/25-FM		2907260	
						√		VAL-SEC-T2-3C-440-FM		2909968	
			500 - 690 V	√				PWT 100-800AC-FM		2800531	
						√	VAL-MS 750/30/3+0-FM		2920272		

ENERJİ HATLARI İÇİN SEÇİM KILAVUZU

Standart Uygulamalar

Şebeke tipi			IEC test sınıflandırması / EN tipi					Aşırı gerilim koruma cihazı (SPD)	Sipariş No.		
			I / T1	I / T1+⊕	I+II / T1+T2	II / T2	III / T3				
2-faz	TNS/TT		120 / 208 V				√		VAL-SEC-T2-2S-175-FM	2905351	
	TN-C		120 / 208 V				√		VAL-SEC-T2-2C-175-FM	2905350	
Tek fazlı	TN-S/TT		120 V	√					VAL-MS-T1/T2 175/12.5/1+1-FM	2800674	
							√		VAL-SEC-T2-1S-175-FM	2905348	
								√	PLT-SEC-T3-120-FM-UT	2907918	
	TN-C		120 V				√		VAL-MS 120 ST + VAL-MS BE/FM	2807586 + 2817738	
Lineer DC kaynak			24 / 48 V	√					VAL-MS-T1/T2 48/12.5/1+1V-FM	2801533	
							√		VAL-SEC-T2-2+0-48DC-FM	2907865	
								√		PLT-SEC-T3-24-FM-UT	2907916
								√		PLT-SEC-T3-60-FM-UT	2907917
							√			VAL-SEC-T2-2+0-120DC-FM	2907874
								√		PLT-SEC-T3-120-FM-UT	2907918
							√			VAL-SEC-T2-2+0-220DC-FM	2907875
						√	PLT-SEC-T3-230-FM-UT	2907919			
			380 V	√				VAL-SEC-T2-2+0-380DC-FM	2907876		
Fotovoltaik DC kaynak	1 dizi		600 V	√					VAL-MS-T1/T2 600DC-PV/2+V-FM	2801164	
							√		VAL-MS 600DC-PV/2+V-FM	2800641	
				√					VAL-MS-T1/T2 1000DC-PV/2+V-FM	2801161	
							√		VAL-MS 1000DC-PV/2+V-FM	2800627	
				√					VAL-MB-T1/T2 1500DC-PV/2+V-FM	2905640	
			1500 V				√	VAL-MB-T2 1500DC-PV/2+V-FM	2905646		



GIT
SICHERHEIT
AWARD
2020
WINNER



Akıllı İzleme Sistemi

Sistemle ilgili öngörü

ImpulseCheck, yıldırım ve aşırı gerilim koruması için dünyanın ilk akıllı yardımcı sistemidir. Sistem, her bir koruyucu cihazın kalan ömrünü bulut bağlantısı üzerinden ölçmenizi sağlar.

Sisteminizin nabzını tutmak : Sisteminizin durumunu ölçün ve aşırı gerilim koruma cihazlarının kalan ömrünü (sağlık durumunu) belirleyin.

Daha fazla bilgi için: (0216) 225 43 00 / phoenixcontact.com.tr



SİPNO.	TİP	AÇIKLAMA	AMBALAJ (Ad.)	BİRİM FİYAT (€/Ad.)	SATIŞ GRB.
TELEFON HATLARI KORUMASI					
2838623	CTM 2x1-180DC-GS-P	Telefon hatları için aşırı gerilim koruma modülü, termik ve akım korumalı	10	49,90	CL3
2838636	CTM 2x1-180DC-GS	Telefon hatları için aşırı gerilim koruma modülü, termik korumalı	10	43,50	CL3
2838539	CTM 1x2-110AC	Telefon hatları için aşırı gerilim koruma modülü	10	78,80	CL3
2838610	CTM 10-MAG	10'lu reglet için montaj adaptörü	5	39,40	CL3
2765547	CT 1-10-ES	10'lu reglet için toprak bağlantı çubuğu	10	25,60	CL3
2882925	DT-TELE-RJ45	RJ 11/12/45 konnektörlü telefon hattı için aşırı gerilim koruma modülü	1	200,00	CL3



CTM 2x1...

DT-TELE-RJ45



DT-LAN...

VERİ HATLARI (LAN) ve IP KAMERA SİSTEMLERİ İÇİN KORUMA

2881007	DT-LAN-CAT.6+	Gigabit ethernet ağları için aşırı gerilim koruma modülü - Kategori 6 - PoE	1	228,00	CL3
2800723	D-LAN-CAT.5-FP	Kategori 5 için uygun veri hatları koruma - PoE	1	132,00	CL3

SİNYAL VE ÖLÇÜ DEVRELERİ

2906805	TTC-6-2X1-24DC-PT	24VDC DI/DO (600mA) sinyal koruma	1	90,80	CL2
2906755	TTC-6P-2-HC-M-24DC-PT-I	24VDC DI/DO (6A) sinyal koruma, durum göstergeli, bıçaklı ayırma	1	156,00	CL2
2906804	TTC-6-1X2-24DC-PT	4..20mA AI/AO sinyal koruma, 24VDC	1	90,80	CL2
2906726	TTC-6-1X2-M-24DC-PT-I	4..20mA AI/AO sinyal koruma, durum göstergeli, bıçaklı ayırma, 24VDC	1	101,30	CL2
2907325	TTC-3-1X2-24DC-PT	4..20mA, 0...10V AI/AO (250mA) sinyal koruma, 24VDC	1	104,70	CL2
2906821	TTC-6-2X1-M-EX-24DC-UT-I	Ex i akım devreleri için 24VDC DI/DO (600mA) sinyal koruma durum göstergeli, bıçakla ayırma	1	112,00	CL2
2906820	TTC-6-1X2-M-EX-24DC-UT-I	Ex i akım devreleri için 0(4) ... 20 mA, HART uyumlu sinyal koruma, 24VDC	1	112,00	CL2
2804678	LIT 4-24	Ex ia 4 tel sinyal koruma (500mA), dijital / analog / sıcaklık	1	166,00	CL2

Uygulama örnekleri için ilgili sayfalara bakınız. Farklı akım ve gerilim değerleri için lütfen irtibata geçiniz.



TTC-6-1X2-M-24DC-PT-I



TTC-6-2X1-24DC-PT



TTC-6-1X2-M-EX-24DC-UT-I



TTC-6P-1X2-24DC-PT-I



LIT 4-24



Çok yönlü

DATATRAB ürün gamı birçok uygulamaya yönelik koruma cihazı sunmaktadır. Koruma ihazları, RJ11/12, RJ45, D-SUB, veya vidalı bağlantı için arayüzlü sinyal yolları arasına yerleştirilir.



SİPNO.	TİP	AÇIKLAMA	AMBALAJ (Ad.)	BİRİM FİYAT (€/Ad.)	SATIŞ GRB.
PROFIBUS DP (FMS) VE SERİ DATA HATLARI (RS232-RS485) İÇİN KORUMA					
2906732	TTC-6-3-HF-M-12DC-PT-I	PROFIBUS DP koruma, durum göstergeli, bıçaklı ayırma	1	116,00	CL2
2858030	PT 3 PB ST	3 hatlı sistemler için koruyucu fiş	10	141,00	CL3
2838775	PT 5-HF-12 DC-ST	3 veya 4 hatlı sistemler için koruyucu fiş	10	233,00	CL3
2839224	PT 2x2+F-BE	Taban elemanı	10	78,50	CL2
2856113	PT 1X2-BE	Taban elemanı	10	39,00	CL2
2880642	D-UFB-PB	Aşırı gerilim korumalı profibus konektörü	1	179,00	CL3



TTC-6-3-HF-M-12DC-PT-I



PT..



MPB 18/...

AKSESUARLAR

2809212	MPB 18/1- 3	Bağlantı köprüleri, 3 kutuplu	10	2,67	CL1
2809225	MPB 18/1- 4	Bağlantı köprüleri, 4 kutuplu	10	3,36	CL1
2748564	MPB 18/1- 6	Bağlantı köprüleri, 6 kutuplu	10	4,76	CL1
2748577	MPB 18/1- 8	Bağlantı köprüleri, 8 kutuplu	10	5,45	CL1

PV FOTOVOLTAİK SİSTEMLER İÇİN KORUMA

1033725	VAL-MS 1500DC-PV/2+V-FM	Tip 2 1500 V DC 'ye kadar izole veya topraklı PV uygulamaları-İkaz kontaklı	1	288,00	CL1
1033708	VAL-MS 1500DC-PV/2+V	Tip 2 1500 V DC 'ye kadar izole veya topraklı PV uygulamaları	1	240,00	CL1
2800627	VAL-MS 1000DC-PV/2+V-FM	Tip 2 1000 V DC 'ye kadar izole veya topraklı PV uygulamaları-İkaz kontaklı	1	267,00	CL1
2800628	VAL-MS 1000DC-PV/2+V	Tip 2 1000 V DC 'ye kadar izole veya topraklı PV uygulamaları	1	222,00	CL1
2801161	VAL-MS-T1/T2 1000DC-PV/2+V-FM	Tip 1/2 1000 V DC 'ye kadar sigortasız PV uygulamaları-İkaz kontaklı	1	193,00	CL1
2801160	VAL-MS-T1/T2 1000DC-PV/2+V	Tip 1/2 1000 V DC 'ye kadar sigortasız PV uygulamaları	1	160,00	CL1
2801164	VAL-MS-T1/T2 600DC-PV/2+V-FM	Tip 1/2 600 V DC 'ye kadar sigortasız PV uygulamaları	1	193,00	CL1
2801163	VAL-MS-T1/T2 600DC-PV/2+V	Tip 1/2 600 V DC 'ye kadar sigortasız PV uygulamaları	1	160,00	CL1



VAL-MS ...





CheckMaster 2

Parafudrunuzun durumunu her zaman bilmeniz için...

Parafudrlarınız için pit-stop

Checkmaster test sistemi ile parafudrlarınızın durumunu test edebilirsiniz.

Sistem komponentin sağlam,arızalı,ya da ömrünü tamamlamak üzere olduğunu göstererek bakım planlaması sağlar.

Test sonuçlarını ekranda görebilir,test raporunu USB portundan taşınabilir belleğe ya da bilgisayarınıza aktarabilirsiniz.

Daha fazla bilgi için: (0216) 225 43 00 / phoenixcontact.com.tr

Saha Cihazları İçin Bağlantı Teknolojisi ve Saha Kablolaması





Tüm çözümler tek muhafazada

Heavycon modüler kontak ara parçaları

Uygulamanız için uygun olan modülleri basitçe birleştirin: Heavycon modüler ürün ailesi sinyal, data ve basınçlı hava için 50'den fazla kontak ara parçasını içerir. Yenilikçi geçmeli çerçevenin yaylı yapısı sayesinde montaj basit ve sağlamdır.

İçindekiler

SAHA BAĞLANTI TEKNOLOJİSİ VE SAHA KABLOLAMASI

SENSÖR AKTÜATÖR KONNEKTÖRLERİ M8 ve M12 ölçülerinde farklı bağlantı seçeneklerinde ekranlı ve ekranlı konnektörler	PLUSCON circular	156
PLUSCON field M8 ve M12 sensör/aktüatör kabloları	PLUSCON field	158
PLUSCON field Valf konnektörleri ve kablolu çözümler	PLUSCON field	166
PLUSCON field M8 ve M12 sensör / aktüatör kutuları ve kablolar	PLUSCON field	169
PLUSCON field Y-T dağıtıcılar ve panel geçiş çözümleri	PLUSCON field	171
PLUSCON field M12 güç konnektörleri, panel geçiş çözümleri, konnektörlü kablolar	PLUSCON field	172
PLUSCON circular M23... M40 konnektörler	PLUSCON circular	173
PRO Serisi Circular M23 Pro serisi konnektörler	PLUSCON circular	173
QUICKON Esnek güç dağıtımı için QUICKON konnektörleri	PLUSCON QPD	178
SUNCLIX Fotovoltaik çözümleri	SUNCLIX	179
DC Bağlantı Teknolojileri Enerji depolama sistemleri için konnektörler	DC Bağlantı	181
PLUSCON heavy Sanayi tipi konnektörler Metal ve plastik muhafazalar	PLUSCON Heavy	182
PLUSCON heavy modüler Modüller ve çerçeveler	PLUSCON heavy modüler	184
PLUSCON data Fieldbus ve ağ kablolama için konnektörler ve kablolar	PLUSCON data	186
PLUSCON data PCB uygulamalar için RJ45 konnektörler	PLUSCON data	188



KABLOSUZ

M8, EKTRANSIZ



M8 fiş, düz



M8 soket, düz



M8 fiş, açılı



M8 soket, açılı

Tanım	Pin Sayısı	Kesit Alanı mm ²	Kablo Geçişi (mm)	Sipariş No.	Fiyat (€)	S.Grubu	Sipariş No.	Fiyat (€)	S.Grubu	Sipariş No.	Fiyat (€)	S.Grubu	Sipariş No.	Fiyat (€)	S.Grubu
Vida bağlantılı															
Metal kafalı	3	0,14-0,50	3,5-5,0	1501252	14,70	BF2	1506888	14,70	BF2	1407583	18,17	BF2	1407582	19,95	BF2
Metal kafalı	4	0,14-0,50	3,5-5,0	1501265	15,65	BF2	1506891	15,65	BF2	1407585	19,32	BF2	1407584	21,20	BF2
Quickon bağlantılı															
Kesit 0,25 mm ²	3	0,08-0,25	2,5-5,0	1441008	11,97	BF2	1441040	11,97	BF2						
Kesit 0,50 mm ²	3	0,25-0,50	2,5-5,0	1441024	11,97	BF2	1441066	11,97	BF2						
Kesit 0,25 mm ²	4	0,08-0,25	2,5-5,0	1441011	13,23	BF2	1441053	13,23	BF2						
Kesit 0,50 mm ²	4	0,25-0,50	2,5-5,0	1441037	13,23	BF2	1441079	13,23	BF2						

KABLOSUZ

M8, EKTRANLI, VIDA BAĞLANTILI



M8 fiş, düz



M8 soket, düz

Tanım	Pin Sayısı	Kesit Alanı mm ²	Kablo Geçişi (mm)	Sipariş No.	Fiyat (€)	S.Grubu	Sipariş No.	Fiyat (€)	S.Grubu
Metal gövde	3	0,14-0,50	3,5-5,20	1542884	25,90	BF2	1542907	25,90	BF2
Metal gövde	4	0,14-0,50	3,5-5,20	1542897	26,90	BF2	1542910	26,90	BF2

KABLOSUZ

M12, EKTRANSIZ



M12 fiş, düz



M12 soket, düz



M12 fiş, açılı



M12 soket, açılı

Tanım	Pin Sayısı	Kesit Alanı mm ²	Kablo Geçişi (mm)	Sipariş No.	Fiyat (€)	S.Grubu	Sipariş No.	Fiyat (€)	S.Grubu	Sipariş No.	Fiyat (€)	S.Grubu	Sipariş No.	Fiyat (€)	S.Grubu
Vida bağlantılı															
Metal kafalı	4	0,25-0,75	4,00-6,00	1662528	11,55	BF2	1681127	11,55	BF2	1681101	11,55	BF2	1681143	11,55	BF2
Metal kafalı	5	0,25-0,75	4,00-6,00	1663116	13,97	BF2	1662968	13,97	BF2	1663129	13,97	BF2	1662984	13,97	BF2
Metal kafalı	5	0,25-0,75	6,00-8,00	1681460	13,97	BF2	1681486	13,97	BF2	1681473	13,97	BF2	1681499	13,97	BF2
Metal kafalı	8	0,25-0,75	6,00-8,00	1513334	27,60	BF2	1513347	27,60	BF2						
Plastik kafalı	4	0,25-0,75	4,00-6,00	1681088	11,25	BF2	1681114	11,25	BF2	1681091	11,25	BF2	1681130	11,25	BF2
Plastik kafalı	5	0,25-0,75	4,00-6,00	1662256	13,76	BF2	1662298	13,76	BF2	1662269	13,76	BF2	1662308	13,76	BF2
Plastik kafalı	5	0,25-0,75	6,00-8,00	1500774	13,76	BF2	1500787	13,76	BF2	1513431	13,23	BF2	1500790	13,76	BF2
Yay bağlantılı															
Plastik gövde	4	0,14-0,50	4,00-8,00	1424657	11,87	BF2	1424655	12,18	BF2	1424654	11,87	BF2	1424656	12,18	BF2
Plastik gövde	5	0,14-0,50	4,00-8,00	1424649	13,65	BF2	1424652	14,07	BF2	1424651	13,65	BF2	1424653	14,07	BF2
Quickon bağlantılı															
Kesit 0,34 mm ²	4	0,14-0,34	3,50-6,00	1641691	10,99	BF2	1641688	10,99	BF2						
Kesit 0,75 mm ²	4	0,34-0,75	4,00-8,00	1641785	11,09	BF2	1641772	11,09	BF2						

KABLOSUZ

M12, EKTRANLI, VIDA BAĞLANTILI



M12 fiş, düz



M12 soket, düz



M12 fiş, açılı



M12 soket, açılı

Tanım	Pin Sayısı	Kodlama	Kablo Geçişi (mm)	Sipariş No.	Fiyat (€)	S.Grubu	Sipariş No.	Fiyat (€)	S.Grubu	Sipariş No.	Fiyat (€)	S.Grubu	Sipariş No.	Fiyat (€)	S.Grubu
Standart	4	A standardı	4,00-6,00	1693830	21,20	BF2	1694295	21,20	BF2	1694279	25,40	BF2	-	-	-
Standart	4	A standardı	8,00-8,00	1501540	21,60	BF2	1515170	21,60	BF2	-	-	-	-	-	-
Standart	5	A standardı	4,00-6,00	1693416	24,20	BF2	1694305	24,20	BF2	1693429	28,70	BF2	-	-	-
Standart	5	A standardı	6,00-8,00	1694266	24,20	BF2	1694318	24,60	BF2	1694282	28,70	BF2	1430433	28,70	BF2
Standart	5	B kodlu	6,00-8,00	-	-	-	-	-	-	1430417	29,30	BF2	1430420	29,30	BF2
Standart	8	A standardı	6,00-8,00	1511857	33,50	BF2	1511860	35,70	BF2	-	-	-	-	-	-
Profinet	4	D data	4,00-6,00	1521258	21,80	BF2	-	-	-	-	-	-	-	-	-
Profinet	4	D data	6,00-8,00	1521261	22,20	BF2	-	-	-	-	-	-	-	-	-
CANopen	5	A standardı	6,00-8,50	1508352	28,10	BF2	1508365	28,10	BF2	-	-	-	-	-	-
PROFIBUS & INTERBUS	5	B kodlu	6,00-8,50	1507764	28,10	BF2	1507777	28,10	BF2	-	-	-	-	-	-

KABLOSUZ

M12, EKTRANSIZ, PUSH IN BAĞLANTILI



M12 fiş, düz



M12 soket, düz



M12 fiş, açılı



M12 soket, açılı

Tanım	Pin Sayısı	Kesit Alanı mm ²	Kablo Geçişi (mm)	Sipariş No.	Fiyat (€)	S.Grubu	Sipariş No.	Fiyat (€)	S.Grubu	Sipariş No.	Fiyat (€)	S.Grubu	Sipariş No.	Fiyat (€)	S.Grubu
Yay bağlantılı															
Standart	4	A standardı	4,00-8,00	1424657	11,87	BF2	1424655	12,18	BF2	1424654	11,87	BF2	1424656	12,18	BF2
Standart	5	A standardı	4,00-8,00	1424649	13,65	BF2	1424652	14,07	BF2	1424651	13,65	BF2	1424653	14,07	BF2

KABLOSUZ

M12, EKTRANLI, PUSH IN BAĞLANTILI



M12 fiş, düz



M12 soket, düz



M12 fiş, açılı



M12 soket, açılı

Tanım	Pin Sayısı	Kesit Alanı mm ²	Kablo Geçişi (mm)	Sipariş No.	Fiyat (€)	S.Grubu	Sipariş No.	Fiyat (€)	S.Grubu	Sipariş No.	Fiyat (€)	S.Grubu	Sipariş No.	Fiyat (€)	S.Grubu
Yay bağlantılı															
Standart	4	A standardı	4,00-8,00	1424666	21,40	BF2	1424668	21,90	BF2	1424667	24,90	BF2	1424669	25,50	BF2
Standart	5	A standardı	4,00-8,00	1424658	23,70	BF2	1424660	24,30	BF2	1424659	26,50	BF2	1424661	27,20	BF2
Standart	5	B standardı	4,00-8,00	1424662	25,00	BF2	1424664	25,70	BF2	1424663	27,50	BF2	1424665	28,00	BF2

KABLOSUZ

M12, EKTRANSIZ, VİDA BAĞLANTILI GÜÇ KONNEKTÖRLERİ



M12 fiş, düz



M12 soket, düz



M12 fiş, açılı



M12 soket, açılı

Tanım	Pin Sayısı	Kesit Alanı mm ²	Kablo Geçişi (mm)	Sipariş No.	Fiyat (€)	S.Grubu	Sipariş No.	Fiyat (€)	S.Grubu	Sipariş No.	Fiyat (€)	S.Grubu	Sipariş No.	Fiyat (€)	S.Grubu
Vida bağlantılı															
Standart 16A 630V	3	S kodlu	6,00-8,00	1419639	21,60	BF2	1419640	21,60	BF2	1419641	21,60	BF2	1419642	21,60	BF2
Standart 12A 630V	4	S kodlu	8,00-10,00	1404641	22,50	BF2	1404642	22,50	BF2	1408985	22,20	BF2	1408987	22,20	BF2
Standart 12A 630V	3	S kodlu	6,00-8,00	1107268	22,20	BF2	1107269	22,20	BF2	1107271	24,50	BF2	1107272	24,50	BF2
Standart 12A 63V	4	T kodlu	8,00-10,00	1404643	21,00	BF2	1404644	32,40	BF2	1408988	21,80	BF2	1408989	21,80	BF2



Uygulamanıza yönelik en doğru güç konnektörü için bizimle iletişime geçebilirsiniz.

PVC KABLULU M8 SAC KABLO, 3 PİNLİ

Açık Uç



M8 Fiş (erkek)



Açık Uç



Sipariş No.	Fiyat (€)	S.Grubu
-------------	-----------	---------

Sipariş No.	Fiyat (€)	S.Grubu
-------------	-----------	---------

Sipariş No.	Fiyat (€)	S.Grubu
-------------	-----------	---------

M8 Soket düz (dişi)



1.5 mt	1415870	6,84	BF1
3 mt	1415871	7,61	BF1
5 mt	1510748	8,85	BF1
10 mt	1506532	11,45	BF1

0.3 mt	1415877	11,97	BF1
0.6 mt	1415878	12,18	BF1
1.5 mt	1415879	12,60	BF1
3 mt	1415880	13,44	BF1

0.3 mt	1415881	12,18	BF1
0.6 mt	1415882	12,39	BF1
1.5 mt	1415883	12,81	BF1
3 mt	1415884	13,76	BF1

M8 Soket, açılı (dişi)



1.5 mt	1415872	7,19	BF1
3 mt	1446320	8,04	BF1
5 mt	1403253	9,15	BF1
10 mt	1403773	11,97	BF1

0.3 mt	1415886	12,29	BF1
0.6 mt	1415888	12,50	BF1
1.5 mt	1415889	13,02	BF1
3 mt	1415890	13,76	BF1

0.3 mt	1415891	12,60	BF1
0.6 mt	1415892	12,81	BF1
1.5 mt	1415893	13,23	BF1
3 mt	1415894	14,07	BF1

M8 Soket, açılı, 2 LED'li (dişi)



1.5 mt	1415874	10,14	BF1
3 mt	1415875	10,98	BF1
5 mt	1508174	12,29	BF1
10 mt	1415876	14,91	BF1

0.3 mt	1415896	15,33	BF1
0.6 mt	1415897	15,54	BF1
1.5 mt	1415898	15,96	BF1
3 mt	1415899	16,80	BF1

0.3 mt	1415901	15,44	BF1
0.6 mt	1415902	15,86	BF1
1.5 mt	1415903	16,28	BF1
3 mt	1415904	17,12	BF1

PUR KABLULU M8 SAC KABLO, 3 PİNLİ

Açık Uç



M8 Fiş (erkek)



Açık Uç



Sipariş No.	Fiyat (€)	S.Grubu
-------------	-----------	---------

Sipariş No.	Fiyat (€)	S.Grubu
-------------	-----------	---------

Sipariş No.	Fiyat (€)	S.Grubu
-------------	-----------	---------

M8 Soket düz (dişi)



1.5 mt	1669712	9,60	BF1
3 mt	1669725	11,55	BF1
5 mt	1669628	13,97	BF1
10 mt	1694101	19,95	BF1
Değişken	1697580	sorunuz	BF1

0.3 mt	1681907	15,86	BF1
0.6 mt	1681910	16,17	BF1
1.5 mt	1681923	17,22	BF1
3 mt	1681936	19,11	BF1
Değişken	1697632	sorunuz	BF1

0.3 mt	1682029	16,17	BF1
0.6 mt	1682032	16,49	BF1
1.5 mt	1682045	17,64	BF1
3 mt	1682058	19,43	BF1
Değişken	1697661	sorunuz	BF1

M8 Soket, açılı (dişi)



1.5 mt	1669738	10,10	BF1
3 mt	1669741	11,87	BF1
5 mt	1669631	14,28	BF1
10 mt	1694169	20,48	BF1
Değişken	1697603	sorunuz	BF1

0.3 mt	1681949	16,17	BF1
0.6 mt	1681952	16,59	BF1
1.5 mt	1681965	17,64	BF1
3 mt	1681978	19,43	BF1
Değişken	1697645	sorunuz	BF1

0.3 mt	1682061	16,70	BF1
0.6 mt	1682074	17,01	BF1
1.5 mt	1682087	18,06	BF1
3 mt	1682090	19,85	BF1
Değişken	1697674	sorunuz	BF1

M8 Soket, açılı, 2 LED'li (dişi)



1.5 mt	1671069	14,07	BF1
3 mt	1671072	15,86	BF1
5 mt	1671085	18,27	BF1
10 mt	1683594	24,50	BF1
Değişken	1697616	sorunuz	BF1

0.3 mt	1681981	20,16	BF1
0.6 mt	1681994	20,58	BF1
1.5 mt	1682003	21,80	BF1
3 mt	1682016	23,50	BF1
Değişken	1697658	sorunuz	BF1

0.3 mt	1682100	20,58	BF1
0.6 mt	1682113	21,00	BF1
1.5 mt	1682126	22,10	BF1
3 mt	1682139	24,00	BF1
Değişken	1697687	sorunuz	BF1

PVC KABLOLU

M12 SAC KABLO, 3 PİNLİ

Açık Uç



Açık Uç



Sipariş No. Fiyat (€) S.Grubu

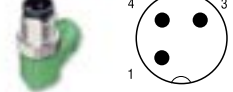
M12 Soket, düz (dişi)	1.5 mt	1414451	7,20	BF1
	3 mt	1414452	8,16	BF1
	5 mt	1400505	9,27	BF1
	10 mt	1403486	13,02	BF1

M12 Soket, düz, LED'li (dişi)	1.5 mt	1414556	10,59	BF1
	3 mt	1414561	11,63	BF1
	5 mt	1508459	13,23	BF1
	10 mt	1414565	16,49	BF1

M12 Soket, açılı (dişi)	1.5 mt	1414552	7,53	BF1
	3 mt	1414553	8,51	BF1
	5 mt	1579051	9,87	BF1
	10 mt	1453821	13,34	BF1

M12 Soket, açılı, LED'li (dişi)	1.5 mt	1414571	10,59	BF1
	3 mt	1414573	11,63	BF1
	5 mt	1505326	13,23	BF1
	10 mt	1414575	16,49	BF1

M12 Fiş (erkek)



Sipariş No.	Fiyat (€)	S.Grubu
1.5 mt	1414434	6,98 BF1
3 mt	1414435	8,00 BF1
5 mt	1693173	9,48 BF1
10 mt	1414437	12,81 BF1

Sipariş No.	Fiyat (€)	S.Grubu
1.5 mt	1414447	7,32 BF1
3 mt	1414448	8,29 BF1
5 mt	1414449	9,66 BF1
10 mt	1414450	13,13 BF1

Sipariş No.	Fiyat (€)	S.Grubu
0.3 mt	1414576	12,39 BF1
0.6 mt	1414577	12,60 BF1
1.5 mt	1414578	13,13 BF1
3 mt	1414579	14,18 BF1

Sipariş No.	Fiyat (€)	S.Grubu
0.3 mt	1414580	12,71 BF1
0.6 mt	1414581	12,92 BF1
1.5 mt	1415519	13,55 BF1
3 mt	1415520	14,49 BF1

Sipariş No.	Fiyat (€)	S.Grubu
0.3 mt	1415521	15,86 BF1
0.6 mt	1415522	16,07 BF1
1.5 mt	1415523	16,59 BF1
3 mt	1415524	17,64 BF1

PUR KABLOLU

M12 SAC KABLO, 3 PİNLİ

Açık Uç



Açık Uç



Sipariş No. Fiyat (€) S.Grubu

M12 Soket, düz (dişi)	1.5 mt	1694486	10,15	BF1
	3 mt	1694499	12,18	BF1
	5 mt	1683510	15,12	BF1
	10 mt	1693034	22,30	BF1
	Değişken	1696688	sorunuz	BF1

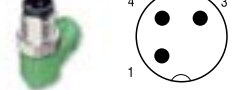
M12 Soket, düz, LED'li (dişi)	1.5 mt	1694185	14,81	BF1
	3 mt	1694198	16,91	BF1
	5 mt	1694787	19,74	BF1
	10 mt	1694790	27,00	BF1
	Değişken	1696701	sorunuz	BF1

M12 Soket, açılı (dişi)	1.5 mt	1694509	10,54	BF1
	3 mt	1694512	12,71	BF1
	5 mt	1694525	15,54	BF1
	10 mt	1694538	22,80	BF1
	Değişken	1696714	sorunuz	BF1

M12 Soket, açılı, pin 2-4 köprülenmiş (dişi)	1.5 mt	1668195	10,86	BF1
	3 mt	1668205	13,02	BF1
	5 mt	1668218	15,96	BF1
	10 mt	1681017	23,10	BF1
	Değişken	1696727	sorunuz	BF1

M12 Soket, açılı, LED'li (dişi)	1.5 mt	1694392	14,81	BF1
	3 mt	1694402	16,91	BF1
	5 mt	1694415	19,74	BF1
	10 mt	1694428	27,00	BF1
	Değişken	1696730	sorunuz	BF1

M12 Fiş (erkek)



Sipariş No.	Fiyat (€)	S.Grubu
1.5 mt	1668014	10,04 BF1
3 mt	1668027	12,18 BF1
5 mt	1668030	15,12 BF1
10 mt	1682566	22,30 BF1
Değişken	1696662	sorunuz BF1

Sipariş No.	Fiyat (€)	S.Grubu
1.5 mt	1668137	10,43 BF1
3 mt	1668140	12,60 BF1
5 mt	1668153	15,44 BF1
10 mt	1694444	22,70 BF1
Değişken	1696675	sorunuz BF1

Sipariş No.	Fiyat (€)	S.Grubu
0.3 mt	1681509	16,28 BF1
0.6 mt	1681512	16,59 BF1
1.5 mt	1681525	17,96 BF1
3 mt	1681538	20,06 BF1
Değişken	1696756	sorunuz BF1

Sipariş No.	Fiyat (€)	S.Grubu
Değişken	1511802	sorunuz BF1

Sipariş No.	Fiyat (€)	S.Grubu
Değişken	1524763	sorunuz BF1

Sipariş No.	Fiyat (€)	S.Grubu
0.3 mt	1681541	16,70 BF1
0.6 mt	1681554	17,12 BF1
1.5 mt	1681567	18,48 BF1
3 mt	1681570	20,48 BF1
Değişken	1696772	sorunuz BF1

Sipariş No.	Fiyat (€)	S.Grubu
0.3 mt	1668399	17,01 BF1
0.6 mt	1668409	17,43 BF1
1.5 mt	1668412	18,80 BF1
3 mt	1668425	20,79 BF1
Değişken	1696785	sorunuz BF1

Sipariş No.	Fiyat (€)	S.Grubu
0.3 mt	1668632	17,43 BF1
0.6 mt	1668645	17,85 BF1
1.5 mt	1668658	19,22 BF1
3 mt	1668661	21,30 BF1
Değişken	1696824	sorunuz BF1

Sipariş No.	Fiyat (€)	S.Grubu
0.3 mt	1694554	20,90 BF1
0.6 mt	1694567	21,40 BF1
1.5 mt	1694570	22,60 BF1
3 mt	1694583	24,80 BF1
Değişken	1696798	sorunuz BF1

M8-M12 konnektörlü kablolarımız ve diğer çeşitlerimiz için lütfen bizi arayınız.

PVC KABLULU

M8 SAC KABLO, 4 PİNLİ

Açık Uç



Açık Uç



M8 Soket düz (dişi)	1.5 mt	1415550	7,41	BF1
	3 mt	1415551	8,66	BF1
	5 mt	1403252	9,78	BF1
	10 mt	1401062	13,13	BF1

M8 Soket, açılı (dişi)	1.5 mt	1415552	7,61	BF1
	3 mt	1415554	8,64	BF1
	5 mt	1403254	10,08	BF1
	10 mt	1401064	13,55	BF1

M8 Fiş (erkek)



Sipariş No.	Fiyat (€)	S.Grubu	Sipariş No.	Fiyat (€)	S.Grubu	Sipariş No.	Fiyat (€)	S.Grubu			
1.5 mt	1415542	7,19	BF1	1.5 mt	1415546	7,44	BF1	1.5 mt	1415542	7,19	BF1
3 mt	1415543	8,16	BF1	3 mt	1415547	8,43	BF1	3 mt	1415543	8,16	BF1
5 mt	1415544	9,53	BF1	5 mt	1415548	9,78	BF1	5 mt	1415544	9,53	BF1
10 mt	1415545	13,02	BF1	10 mt	1415549	13,23	BF1	10 mt	1415545	13,02	BF1

0.3 mt	1415556	12,71	BF1	0.3 mt	1415576	12,92	BF1
0.6 mt	1415557	12,92	BF1	0.6 mt	1415577	13,13	BF1
1.5 mt	1415558	13,55	BF1	1.5 mt	1415578	13,76	BF1
3 mt	1415560	14,49	BF1	3 mt	1415579	14,70	BF1

0.3 mt	1415562	13,02	BF1	0.3 mt	1415580	13,23	BF1
0.6 mt	1415572	13,23	BF1	0.6 mt	1415581	13,44	BF1
1.5 mt	1415573	13,86	BF1	1.5 mt	1415582	14,07	BF1
3 mt	1415574	14,81	BF1	3 mt	1415583	15,02	BF1

PUR KABLULU

M8 SAC KABLO, 4 PİNLİ

Açık Uç



Açık Uç



M8 Soket düz (dişi)	1.5 mt	1681842	10,43	BF1
	3 mt	1681855	12,60	BF1
	5 mt	1681868	15,44	BF1
	10 mt	1683484	22,70	BF1
	Değişken	1697771	sorunuz	BF1

M8 Soket, açılı (dişi)	1.5 mt	1681871	10,81	BF1
	3 mt	1681884	13,02	BF1
	5 mt	1681897	15,86	BF1
	10 mt	1694172	23,00	BF1
	Değişken	1697784	sorunuz	BF1

M8 Fiş (erkek)



Sipariş No.	Fiyat (€)	S.Grubu	Sipariş No.	Fiyat (€)	S.Grubu	Sipariş No.	Fiyat (€)	S.Grubu			
1.5 mt	1681787	10,20	BF1	1.5 mt	1681813	10,54	BF1	1.5 mt	1681787	10,20	BF1
3 mt	1681790	12,39	BF1	3 mt	1681826	12,71	BF1	3 mt	1681790	12,39	BF1
5 mt	1681800	15,23	BF1	5 mt	1681839	15,54	BF1	5 mt	1681800	15,23	BF1
10 mt	1694143	22,40	BF1	10 mt	1694156	22,80	BF1	10 mt	1694143	22,40	BF1
Değişken	1697755	sorunuz	BF1	Değişken	1697768	sorunuz	BF1	Değişken	1697755	sorunuz	BF1

0.3 mt	1682142	16,80	BF1	0.3 mt	1682223	17,12	BF1
0.6 mt	1682155	17,22	BF1	0.6 mt	1682236	17,54	BF1
1.5 mt	1682168	18,48	BF1	1.5 mt	1682249	18,80	BF1
3 mt	1682171	20,58	BF1	3 mt	1682252	20,90	BF1
Değişken	1697797	sorunuz	BF1	Değişken	1697810	sorunuz	BF1

0.3 mt	1682184	17,12	BF1	0.3 mt	1682265	17,43	BF1
0.6 mt	1682197	17,54	BF1	0.6 mt	1682278	17,96	BF1
1.5 mt	1682207	18,90	BF1	1.5 mt	1682281	19,22	BF1
3 mt	1682210	20,90	BF1	3 mt	1682294	21,40	BF1
Değişken	1697807	sorunuz	BF1	Değişken	1697823	sorunuz	BF1



M8-M12 konnektörlü kablolarımız ve diğer çeşitlerimiz için lütfen bizi arayınız.

PVC KABLULU

M12 SAC KABLO, 4 PİNLİ

Açık Uç



Sipariş No. Fiyat (€) S.Grubu



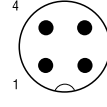
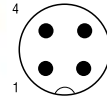
M12 Soket, düz (dişi)	1.5 mt	1544976	7,65	BF1
	3 mt	1404407	8,85	BF1
	5 mt	1404408	10,46	BF1
	10 mt	1446333	14,60	BF1

M12 Soket, düz 2 LED'li (dişi)	1.5 mt	1415596	11,15	BF1
	3 mt	1415597	12,39	BF1
	5 mt	1415602	13,97	BF1
	10 mt	1415605	18,06	BF1

M12 Soket, açılı (dişi)	1.5 mt	1415606	8,04	BF1
	3 mt	1693526	9,23	BF1
	5 mt	1693539	10,95	BF1
	10 mt	1415608	14,91	BF1

M12 Soket, açılı 3 LED'li (dişi)	1.5 mt	1415609	12,18	BF1
	3 mt	1415610	13,34	BF1
	5 mt	1404961	15,12	BF1
	10 mt	1401063	19,22	BF1

M12 Fiş (erkek)



Sipariş No.	Fiyat (€)	S.Grubu
1.5 mt	1415585	7,49 BF1
3 mt	1415588	8,68 BF1
5 mt	1415589	10,29 BF1
10 mt	1415590	14,39 BF1

Sipariş No.	Fiyat (€)	S.Grubu
1.5 mt	1415591	7,84 BF1
3 mt	1415592	9,02 BF1
5 mt	1415593	10,63 BF1
10 mt	1415594	14,70 BF1

Sipariş No.	Fiyat (€)	S.Grubu
0.3 mt	1415611	13,02 BF1
0.6 mt	1415612	13,23 BF1
1.5 mt	1415613	13,97 BF1
3 mt	1415614	15,12 BF1

Sipariş No.	Fiyat (€)	S.Grubu
0.3 mt	1415627	13,34 BF1
0.6 mt	1415628	13,55 BF1
1.5 mt	1415635	14,28 BF1
3 mt	1415636	15,44 BF1

Sipariş No.	Fiyat (€)	S.Grubu
0.3 mt	1415617	13,34 BF1
0.6 mt	1454817	13,76 BF1
1.5 mt	1415618	14,28 BF1
3 mt	1415619	15,44 BF1

Sipariş No.	Fiyat (€)	S.Grubu
0.3 mt	1415642	13,65 BF1
0.6 mt	1415643	13,97 BF1
1.5 mt	1415644	14,60 BF1
3 mt	1415645	15,86 BF1

Sipariş No.	Fiyat (€)	S.Grubu
0.3 mt	1415620	17,43 BF1
0.6 mt	1415623	17,64 BF1
1.5 mt	1415624	18,38 BF1
3 mt	1415625	19,53 BF1

Sipariş No.	Fiyat (€)	S.Grubu
0.3 mt	1415646	17,75 BF1
0.6 mt	1415647	18,06 BF1
1.5 mt	1415648	18,80 BF1
3 mt	1415650	19,95 BF1

PUR KABLULU

M12 SAC KABLO, 4 PİNLİ

Açık Uç



Sipariş No. Fiyat (€) S.Grubu



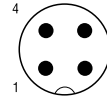
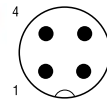
M12 Soket, düz (dişi)	1.5 mt	1668108	10,86	BF1
	3 mt	1668111	13,34	BF1
	5 mt	1668124	16,59	BF1
	10 mt	1683002	24,90	BF1
	Değişken	1696963	sorunuz	BF1

M12 Soket, düz 2 LED'li (dişi)	1.5 mt	1694800	15,54	BF1
	3 mt	1694813	17,96	BF1
	5 mt	1694826	21,30	BF1
	10 mt	1694839	29,70	BF1
	Değişken	1696976	sorunuz	BF1

M12 Soket, açılı (dişi)	1.5 mt	1668221	11,34	BF1
	3 mt	1668234	13,76	BF1
	5 mt	1668247	17,01	BF1
	10 mt	1681389	25,50	BF1
	Değişken	1696989	sorunuz	BF1

M12 Soket, açılı 3 LED'li (dişi)	1.5 mt	1668289	16,91	BF1
	3 mt	1668292	19,32	BF1
	5 mt	1668302	22,60	BF1
	10 mt	1681020	30,80	BF1
	Değişken	1696992	sorunuz	BF1

M12 Fiş (erkek)



Sipariş No.	Fiyat (€)	S.Grubu
1.5 mt	1668043	10,86 BF1
3 mt	1668056	13,34 BF1
5 mt	1668069	16,59 BF1
10 mt	1682993	24,90 BF1
Değişken	1696947	sorunuz BF1

Sipariş No.	Fiyat (€)	S.Grubu
1.5 mt	1668166	11,34 BF1
3 mt	1668179	13,76 BF1
5 mt	1668182	17,01 BF1
10 mt	1694457	25,40 BF1
Değişken	1696950	sorunuz BF1

Sipariş No.	Fiyat (€)	S.Grubu
0.3 mt	1668357	17,22 BF1
0.6 mt	1668360	17,64 BF1
1.5 mt	1668373	19,22 BF1
3 mt	1668386	21,70 BF1
Değişken	1697001	sorunuz BF1

Sipariş No.	Fiyat (€)	S.Grubu
0.3 mt	1668593	17,64 BF1
0.6 mt	1668603	18,06 BF1
1.5 mt	1668616	19,53 BF1
3 mt	1668629	22,00 BF1
Değişken	1697030	sorunuz BF1

Sipariş No.	Fiyat (€)	S.Grubu
0.3 mt	1668470	17,64 BF1
0.6 mt	1668483	18,06 BF1
1.5 mt	1668496	19,53 BF1
3 mt	1668506	22,00 BF1
Değişken	1697014	sorunuz BF1

Sipariş No.	Fiyat (€)	S.Grubu
0.3 mt	1668713	18,06 BF1
0.6 mt	1668726	18,48 BF1
1.5 mt	1668739	19,95 BF1
3 mt	1668742	22,40 BF1
Değişken	1697043	sorunuz BF1

Sipariş No.	Fiyat (€)	S.Grubu
0.3 mt	1668519	23,30 BF1
0.6 mt	1668522	23,70 BF1
1.5 mt	1668535	25,20 BF1
3 mt	1668548	27,70 BF1
Değişken	1697027	sorunuz BF1

Sipariş No.	Fiyat (€)	S.Grubu
0.3 mt	1668755	23,80 BF1
0.6 mt	1668768	24,20 BF1
1.5 mt	1668771	25,60 BF1
3 mt	1668784	28,00 BF1
Değişken	1697056	sorunuz BF1

PVC KABLULU

M12 SAC KABLO, 5 PİNLİ

Açık Uç



Açık Uç



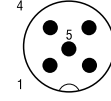
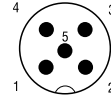
Sipariş No. Fiyat (€) S.Grubu

M12 Soket düz (dişi)	1.5 mt	1415683	8,51	BF1
	3 mt	1415684	9,74	BF1
	5 mt	1453889	11,50	BF1
	10 mt	1415685	15,75	BF1

M12 Soket, açılı (dişi)	1.5 mt	1415686	8,68	BF1
	3 mt	1415687	9,91	BF1
	5 mt	1415688	11,63	BF1
	10 mt	1415689	15,96	BF1

M12 Soket, açılı 3 LED'li (dişi)	1.5 mt	1415690	13,55	BF1
	3 mt	1415691	14,81	BF1
	5 mt	1415693	16,49	BF1
	10 mt	1415694	20,79	BF1

M12 Fiş (erkek)



Sipariş No. Fiyat (€) S.Grubu

1.5 mt	1415675	8,16	BF1
3 mt	1415676	9,44	BF1
5 mt	1415677	11,16	BF1
10 mt	1415678	15,44	BF1

Sipariş No. Fiyat (€) S.Grubu

1.5 mt	1415679	8,51	BF1
3 mt	1415680	9,79	BF1
5 mt	1415681	11,50	BF1
10 mt	1415682	15,86	BF1

0.3 mt	1415695	14,39	BF1
0.6 mt	1415696	14,70	BF1
1.5 mt	1415697	15,44	BF1
3 mt	1415698	16,70	BF1

0.3 mt	1415699	14,49	BF1
0.6 mt	1415700	14,81	BF1
1.5 mt	1415701	15,65	BF1
3 mt	1415702	16,80	BF1

0.3 mt	1415703	19,32	BF1
0.6 mt	1415704	19,64	BF1
1.5 mt	1415705	20,37	BF1

PUR KABLULU

M12 SAC KABLO, 5 PİNLİ

Açık Uç



Açık Uç



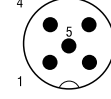
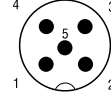
Sipariş No. Fiyat (€) S.Grubu

M12 Soket düz (dişi)	1.5 mt	1669822	12,18	BF1
	3 mt	1669835	15,02	BF1
	5 mt	1669848	18,69	BF1
	10 mt	1683374	28,20	BF1
	Değişken	1697111	sorunuz	BF1

M12 Soket, açılı (dişi)	1.5 mt	1669851	12,39	BF1
	3 mt	1669864	15,23	BF1
	5 mt	1669877	18,90	BF1
	10 mt	1694541	28,40	BF1
	Değişken	1697124	sorunuz	BF1

M12 Soket, açılı 3 LED'li (dişi)	1.5 mt	1669880	17,75	BF1
	3 mt	1669893	20,48	BF1
	5 mt	1669903	24,30	BF1
	10 mt	1694431	33,60	BF1
	Değişken	1697137	sorunuz	BF1

M12 Fiş (erkek)



Sipariş No. Fiyat (€) S.Grubu

1.5 mt	1669767	11,97	BF1
3 mt	1669770	14,70	BF1
5 mt	1669783	18,48	BF1
10 mt	1683361	27,90	BF1
Değişken	1697098	sorunuz	BF1

Sipariş No. Fiyat (€) S.Grubu

1.5 mt	1669796	12,50	BF1
3 mt	1669806	15,12	BF1
5 mt	1669819	18,90	BF1
10 mt	1694460	28,30	BF1
Değişken	1697108	sorunuz	BF1

0.3 mt	1681583	19,01	BF1
0.6 mt	1681596	19,53	BF1
1.5 mt	1681606	21,30	BF1
3 mt	1681619	24,10	BF1
Değişken	1697140	sorunuz	BF1

0.3 mt	1681622	19,22	BF1
0.6 mt	1681635	19,74	BF1
1.5 mt	1681648	21,50	BF1
3 mt	1681651	24,30	BF1
Değişken	1697153	sorunuz	BF1

0.3 mt	1694635	24,60	BF1
0.6 mt	1694648	25,00	BF1
1.5 mt	1694651	26,90	BF1
3 mt			
Değişken	1697166	sorunuz	BF1

0.3 mt			
0.6 mt			
1.5 mt			
3 mt			
Değişken	1508734	sorunuz	BF1

0.3 mt			
0.6 mt			
1.5 mt			
3 mt			
Değişken	1529506	sorunuz	BF1

0.3 mt			
0.6 mt			
1.5 mt			
3 mt			
Değişken			

Değişken kablolu sensör/aktüatör kabloları için sipariş örneği:

PVC, 4.5mt uzunluğunda, 5 pinli düz M12 fişli ve düz M12 soketli sensör aktüatör kablosu için sipariş bilgisi yandaki gibidir:

Sipariş No. / Kablo tipi / Uzunluk [mt]
Maks. 40 mt

1697140

PVC

4.5

Minimum sipariş= 25

Adım uzunlukları:
0.2 ... 3 m = 0.1 mt
> 3 m = 0.5 mt

PVC KABLULU

M12 SAC KABLO, 8 PİNLİ

Açık Uç



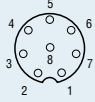
M12 Fiş (erkek)



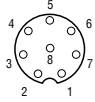
Açık Uç



M12 Soket düz (dişi)



M12 Soket, açılı (dişi)



Sipariş No.	Fiyat (€)	S.Grubu
1.5 mt	1415724	14,70
3 mt	1415725	16,80
5 mt	1415726	19,64
10 mt	1415727	26,70

Sipariş No.	Fiyat (€)	S.Grubu
1.5 mt	1415716	14,18
3 mt	1415717	16,28
5 mt	1415718	19,11
10 mt	1415719	26,30

Sipariş No.	Fiyat (€)	S.Grubu
1.5 mt	1415720	15,33
3 mt	1415721	17,43
5 mt	1415722	20,16
10 mt	1415723	27,20

Sipariş No.	Fiyat (€)	S.Grubu
1.5 mt	1415732	15,75
3 mt	1415734	17,85
5 mt	1415735	20,69
10 mt	1415736	27,90

Sipariş No.	Fiyat (€)	S.Grubu
0.3 mt	1415737	25,10
0.6 mt	1415738	25,60
1.5 mt	1415739	26,70
3 mt	1415740	28,90

Sipariş No.	Fiyat (€)	S.Grubu
0.3 mt	1415745	26,20
0.6 mt	1415746	26,60
1.5 mt	1415747	27,90
3 mt	1415748	30,00

PUR KABLULU

M12 SAC KABLO, 8 PİNLİ

Açık Uç



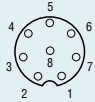
M12 Fiş (erkek)



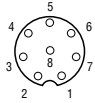
Açık Uç



M12 Soket düz (dişi)



M12 Soket, açılı (dişi)



Sipariş No.	Fiyat (€)	S.Grubu
1.5 mt	1522493	19,74
3 mt	1522503	23,80
5 mt	1522516	28,80
10 mt	1522529	42,00
Değişken	1522532	sorunuz

Sipariş No.	Fiyat (€)	S.Grubu
0.3 mt	1522671	32,90
0.6 mt	1522684	34,70
1.5 mt	1522697	36,80
3 mt	1522707	39,90
Değişken	1522710	sorunuz

Sipariş No.	Fiyat (€)	S.Grubu
1.5 mt	1522545	21,40
3 mt	1522558	25,10
5 mt	1522561	30,40
10 mt	1522574	44,10
Değişken	1522587	sorunuz

Sipariş No.	Fiyat (€)	S.Grubu
1.5 mt	1522626	21,60
3 mt	1522639	25,50
5 mt	1522642	30,70
10 mt	1522655	44,10
Değişken	1522668	sorunuz

Sipariş No.	Fiyat (€)	S.Grubu
0.3 mt	1522723	34,70
0.6 mt	1522736	35,70
1.5 mt	1522749	37,80
3 mt	1522752	42,00
Değişken	1522765	sorunuz

Sipariş No.	Fiyat (€)	S.Grubu
Değişken	1551969	sorunuz
Değişken	1551972	sorunuz



PVC KABLOLU

M12 - SPEEDCON SAC KABLO, 12 ve 17 PİNLİ

Açık Uç



M12 fiş, SPEEDCON, 12 pinli



M12 fiş, SPEEDCON, 17 pinli



Açık Uç



Sipariş No. Fiyat (€) S.GR.

Sipariş No. Fiyat (€) S.GR.

Sipariş No. Fiyat (€) S.GR.

Sipariş No. Fiyat (€) S.GR.

Sipariş No. Fiyat (€) S.GR.

1.5 mt	1554775	34,70	BF1
3 mt	1554788	38,90	BF1
5 mt	1554791	45,20	BF1
10 mt	1554801	58,80	BF1

1.5 mt	1554814	35,70	BF1
3 mt	1554827	39,90	BF1
5 mt	1554830	46,20	BF1
10 mt	1554843	59,90	BF1

1.5 mt	1555266	50,40	BF1
3 mt	1555279	54,60	BF1
5 mt	1555282	60,90	BF1
10 mt	1555295	77,70	BF1

1.5 mt	1555305	51,50	BF1
3 mt	1555318	56,70	BF1
5 mt	1555321	63,00	BF1
10 mt	1555334	79,80	BF1

M12 soket, SPEEDCON, 12-pinli, düz



1.5 mt	1554856	34,70	BF1
3 mt	1554869	38,90	BF1
5 mt	1554872	45,20	BF1
10 mt	1554885	58,80	BF1

M12 soket, SPEEDCON, 12-pinli, açılı



1.5 mt	1554898	35,70	BF1
3 mt	1554908	39,90	BF1
5 mt	1554924	46,20	BF1
10 mt	1554937	59,90	BF1

M12 soket, SPEEDCON, 17-pinli, düz



1.5 mt	1555347	50,40	BF1
3 mt	1555350	54,60	BF1
5 mt	1555363	60,90	BF1
10 mt	1555376	77,70	BF1

M12 soket, SPEEDCON, 17-pinli, açılı



1.5 mt	1555389	51,50	BF1
3 mt	1555392	56,70	BF1
5 mt	1555402	63,00	BF1
10 mt	1555415	79,80	BF1



Configurator interface showing options for cable configuration, including connector type, length, and pin configuration.

Konfigüratör

Uygulamanız için doğru sensör/ aktüatör kablosunu konfigüre etmek için www.phoenixcontact.com sayfamızı ziyaret ederek #1518 web kodu ile konfigüratöre erişebilirsiniz.

Push-pull hızlı
kilitleme sistemli M12

CLICK



Tek "Click" ile hızlı bağlantı

Push-pull hızlı kilitleme sistemli M12 konnektör serisi ile artık bağlantı daha hızlı ve güvenli.

Tek Click ile montaj işlemini gerçekleştirerek, konnektörün yerleşmemesi durumunda geri yılanarak kullanıcıyı uyararak yapıyı güvenli hale getirir ve riskleri ortadan kaldırır.

Avantajlar

- ✓ Tüm markalar ile uyumlu bağlantı
- ✓ Güvenilir ekran bağlantısı
- ✓ Yüksek seviyede mekaniksel ve elektriksel kararlılık
- ✓ Takılamaması durumunda kullanıcıyı uyararak yapıyı



Daha fazla bilgi için: (0216) 481 03 00 / phoenixcontact.com.tr

SİRNO. TİP AÇIKLAMA AMBALAJ (Ad.) BİRİM FİYAT (€/Ad.) SATIŞ GRUBU

VALF KONNEKTÖRLERİ

LED'siz, A tipi

1452123	SACC-VB-3CON-M16/A	3 kutuplu, koruma devresiz, vidalı bağlantı	1	2,50	BF2
1452136	SACC-VB-4CON-M16/A	4 kutuplu, koruma devresiz, vidalı bağlantı	1	2,72	BF2

LED'li, A tipi

1452149	SACC-VB-3CON-M16/A-1L-SV 24V	3 kutuplu, LED'li ve varistörlü, 24 V, vidalı bağlantı	1	7,02	BF2
1452152	SACC-VB-3CON-M16/A-1L-SV 110V	3 kutuplu, LED'li ve varistörlü, 110 V, vidalı bağlantı	1	7,02	BF2
1452165	SACC-VB-3CON-M16/A-1L-SV 230V	3 kutuplu, LED'li ve varistörlü, 230 V, vidalı bağlantı	1	7,02	BF2

Diğer tipler: AI, B, BI, C, CI, AD/ayrıca farklı koruma devreli ürünler www.phoenixcontact.com.tr



SACC-VB-...CON-M16/A



SACC-VB-3CON-M16/A-1L-SV...

KABLOLU ÇÖZÜMLER

A tipi

1438684	SAC-3P- 1,5-PVC/A-1L-Z	A tipi, Z diyotlu, LED'li, 24V, 1,5mt PVC kablolu	1	9,23	BF1
1415905	SAC-3P- 3,0-PVC/A-1L-Z	A tipi, Z diyotlu, LED'li, 24V, 3,0 mt PVC kablolu	1	11,76	BF1
1439502	SAC-3P- 5,0-PVC/A-1L-Z	A tipi, Z diyotlu, LED'li, 24V, 5,0 mt PVC kablolu	1	14,07	BF1
1439492	SAC-3P-10,0-PVC/A-1L-Z	A tipi, Z diyotlu, LED'li, 24V, 10,0 mt PVC kablolu	1	19,85	BF1
1415908	SAC-3P- 1,5-PVC/A-1L-V	A tipi, Varistörlü, LED'li, 24V, 1,5mt PVC kablolu	1	14,28	BF1
1415909	SAC-3P- 3,0-PVC/A-1L-V	A tipi, Varistörlü, LED'li, 24V, 3,0 mt PVC kablolu	1	16,07	BF1
1415910	SAC-3P- 5,0-PVC/A-1L-V	A tipi, Varistörlü, LED'li, 24V, 5,0 mt PVC kablolu	1	18,38	BF1
1415911	SAC-3P-10,0-PVC/A-1L-V	A tipi, Varistörlü, LED'li, 24V, 10,0 mt PVC kablolu	1	24,20	BF1
1415912	SAC-3P- 1,5-PVC/A-1L-V 230V	A tipi, Varistörlü, LED'li, 230V, 1,5mt PVC kablolu	1	13,23	BF1
1415913	SAC-3P- 3,0-PVC/A-1L-V 230V	A tipi, Varistörlü, LED'li, 230V, 3,0 mt PVC kablolu	1	15,96	BF1
1415914	SAC-3P-5,0-PVC/A-1L-V 230V	A tipi, Varistörlü, LED'li, 230V, 5,0 mt PVC kablolu	1	18,27	BF1
1415915	SAC-3P-10,0-PVC/A-1L-V 230V	A tipi, Varistörlü, LED'li, 230V, 10,0 mt PVC kablolu	1	24,10	BF1
1415920	SAC-3P- 1,5-PVC/A	A tipi, Koruma devresiz, LED'li, 230V, 1,5mt PVC kablolu	1	8,55	BF1
1415921	SAC-3P- 3,0-PVC/A	A tipi, Koruma devresiz, LED'li, 230V, 3,0 mt PVC kablolu	1	10,26	BF1
1402977	SAC-3P- 5,0-PVC/A	A tipi, Koruma devresiz, LED'li, 230V, 5,0 mt PVC kablolu	1	12,60	BF1
1402978	SAC-3P-10,0-PVC/A	A tipi, Koruma devresiz, LED'li, 230V, 10,0 mt PVC kablolu	1	18,38	BF1

B tipi

1415922	SAC-3P- 1,5-PVC/B-1L-Z	B tipi, Z diyotlu, LED'li, 24V, 1,5mt PVC kablolu	1	9,64	BF1
1415923	SAC-3P- 3,0-PVC/B-1L-Z	B tipi, Z diyotlu, LED'li, 24V, 3,0 mt PVC kablolu	1	12,18	BF1
1415924	SAC-3P- 5,0-PVC/B-1L-Z	B tipi, Z diyotlu, LED'li, 24V, 5,0 mt PVC kablolu	1	14,49	BF1
1400610	SAC-3P-10,0-PVC/B-1L-Z	B tipi, Z diyotlu, LED'li, 24V, 10,0 mt PVC kablolu	1	20,27	BF1
1415929	SAC-3P- 1,5-PVC/BI-1L-Z	BI tipi, Z diyotlu, LED'li, 24V, 1,5mt PVC kablolu	1	10,38	BF1
1400609	SAC-3P- 3,0-PVC/BI-1L-Z	BI tipi, Z diyotlu, LED'li, 24V, 3,0 mt PVC kablolu	1	12,18	BF1
1415930	SAC-3P- 5,0-PVC/BI-1L-Z	BI tipi, Z diyotlu, LED'li, 24V, 5,0 mt PVC kablolu	1	14,49	BF1
1400607	SAC-3P-10,0-PVC/BI-1L-Z	BI tipi, Z diyotlu, LED'li, 24V, 10,0 mt PVC kablolu	1	20,27	BF1

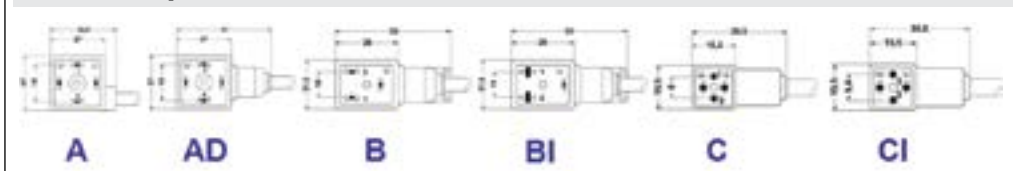


SAC-3P- 1,5-PVC/A

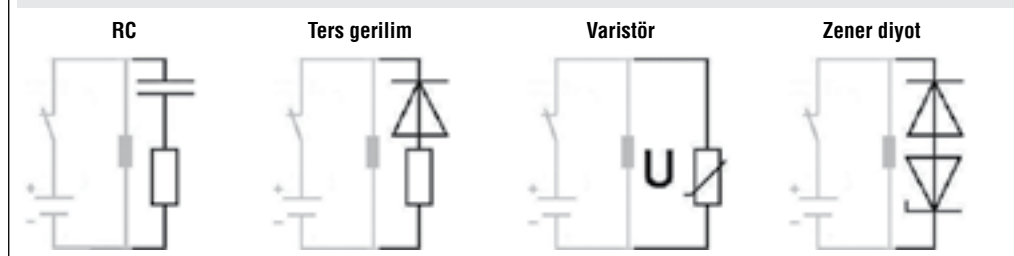


Valf Konnektörleri

Farklı dizaynlar



Farklı Koruma Devreleri



Sensör/Aktüatör Kablolaması



Sinyal konektörleri

Montajlı kablolar M5, M8 ve M12 tiplerinde temin edilir. Standart olarak kullanılan PUR kablolar birçok uygulamanın gereksinimlerini karşılar.



Geçmeli güç konektörleri

Güç iletimine yönelik geçmeli konektörler M12-M40 ve 7/8" tipleriyle temin edilir.



Valf geçmeli konektörü

Çeşitli tiplerde geçmeli valf konektörlü ve koruma devreli kablo tipleri arasından seçiminizi yapınız. (A, B, Bl, C, Cl, AD)

Kablo Tipleri



PUR halogen-free - büyük yükler için
Çok iyi kimyasal dayanım, yağ ve yağlayıcılara çok dayanıklı, aşınmalara mükemmel dayanım, çekme zincirde kullanıma uygun (>4 milyon), halojen içermez



TPE-U çok esnek
Çok yüksek sıcaklık direnci, çekme zincir ve robotlarla kullanım için (> 10 milyon), halojen içermez, alev geciktirici, sıçrayan kaynak kıvılcımına dayanıklı, irradiated değil ve geri dönüştürülebilir.



PUR irradiated, kaynak kıvılcımına dayanıklı
Çok yüksek sıcaklık direnci, robotlarda kullanım için (>5 milyon), halojen içermez, sıçrayan kaynak kıvılcımına dayanıklı, UV ışınlarına dayanıklı



PUR/PVC - büyük yükler için
Soyulması çok kolay, iyi kimyasal dayanım, yağ ve yağlayıcılara dayanıklı, düşük aşınma, çekme zincirde sınırlı ölçüde kullanılabilir.



PVC - ortalama mekanik zorlanma
Soyulması çok kolay, iyi kimyasal dayanım, yağ ve yağlayıcılara dayanıklı, düşük aşınma.



PE-X - harici uygulamalar için
UV ve iklimsel koşullara dayanıklı, yağa son derece dayanıklı, düşük gaz yoğunluğu, halojen içermez.



PP - gıda endüstrisi için
Temizleme maddeleri ve dezenfektanlara mükemmel dayanım, açık renkli dış kılıf sayesinde kolay toz algılaması, halojen içermez, FDA uyumlu dış kılıf malzemesi



RADOX® - demiryolu uygulamaları için
Demiryolu standartlarına uygun olarak alev geciktirici, yağ ve yağlayıcılara dayanıklı, düşük gaz yoğunluğu, düşük eğilme yarı çapı

SENSÖR AKTÜATÖR KUTULARI, M12 DAĞITICI

Sinyal Tipi PNP
Nominal Gerilim
24 V DC
LED'li



Ana kablolu

Slot	Kablo Uzunluğu	Tek Girişli	Fiyat (€)	S.Grubu	Çift Girişli	Fiyat (€)	S.Grubu
4	5 m	1452576	60,90	BF3	1452602	73,50	BF3
4	10 m	1452589	78,80	BF3	1452615	98,70	BF3
4	Değişken				1452602	73,50	BF3
6	5 m	1452631	77,70	BF3	1452660	109,00	BF3
6	10 m	1452644	73,50	BF3	1452673	138,00	BF3
6	Değişken	1452631	77,70	BF3	1452660	109,00	BF3
8	5 m	1452699	94,50	BF3	1452725	129,00	BF3
8	10 m	1452709	98,70	BF3	1452738	134,00	BF3
8	Değişken			BF3	1452725	129,00	BF3



Gıda endüstrisi için özel çözümler mevcuttur.

SENSÖR AKTÜATÖR KUTULARI, M12 DAĞITICI

Sinyal Tipi PNP
Nominal Gerilim
24 V DC
LED'li



M23 geçmeli bağlantı, dikey



Yaylı bağlantı, yatay



Vidalı bağlantı, yatay

Slot	Kablo Uzunluğu	Tek Girişli	Fiyat (€)	S.Grubu	Tek Girişli	Fiyat (€)	S.Grubu	Tek Girişli	Fiyat (€)	S.Grubu
4		1692404	87,20	BF3				1452806	64,10	BF3
6		1692420	101,90	BF3				1452822	79,80	BF3
8		1692446	117,00	BF3				1452848	99,80	BF3
Slot		Çift Girişli			Çift Girişli			Çift Girişli		
4		1692417	112,00	BF3	1412058	75,60	BF3	1452819	66,20	BF3
6		1692433	133,00	BF3	1412059	93,50	BF3	1452835	84,00	BF3
8		1692459	150,00	BF3	1412060	109,00	BF3	1452851	114,00	BF3

Diğer çeşitlerimiz için lütfen bizi arayınız.

Sensör Aktüatör Kablolama

Geleneksel paralel kablolama

SAC ürünleri ile kablolama

60 dakika

60 saniye

Avantajlar
SAC ürünleri ile kablolama:

- Kablolama zamanının azalması
- Hızlı ve kolay hata analizi
- Düşük hata oranı
- Montajda düşük maliyet

SİRNO.	TİP	AÇIKLAMA	AMBALAJ (Ad.)	BİRİM FİYAT (€/Ad.)	SATIŞ GRUBU
SENSÖR AKTÜATÖR KUTULARI İÇİN AKSESUARLAR					
1684014	RCK-TGUM/BL 12/5,0PUR-U	12 pinli, düz, 5m kablolu M23 bağlantı soketi	1	107,00	ABR
1684027	RCK-TGUM/BL 12/10,0PUR-U	12 pinli, düz, 10m kablolu M23 bağlantı soketi	1	147,00	ABR
1684030	RCK-TWUM/BL 12/5,0PUR-U	12 pinli, açılı, 5m kablolu M23 bağlantı soketi	1	123,00	ABR
1684043	RCK-TWUM/BL 12/10,0PUR-U	12 pinli, açılı, 10m kablolu M23 bağlantı soketi	1	175,00	ABR
1684056	RCK-TGUM/BL 16+3/5,0PUR-U	19 pinli, düz, 5m kablolu M23 bağlantı soketi	1	190,00	ABR
1684069	RCK-TGUM/BL 16+3/10,0PUR-U	19 pinli, düz, 10m kablolu M23 bağlantı soketi	1	290,00	ABR
1684072	RCK-TWUM/BL 16+3/5,0PUR-U	19 pinli, açılı, 5m kablolu M23 bağlantı soketi	1	208,00	ABR
1684085	RCK-TWUM/BL 16+3/10,0PUR-U	19 pinli, açılı, 10m kablolu M23 bağlantı soketi	1	260,00	ABR
1680539	PROT M12	Boş yuvalar için kapak	5	1,10	BF3



PROT M12

KABLolar

PUR, halogen-free, ekransız, 100 m

1501689	SAC-3P-100,0-PUR/0,25	3 x 0.25 mm ²	1	196,00	BF1
1501650	SAC-3P-100,0-PUR/0,34	3 x 0.34 mm ²	1	229,00	BF1
1501692	SAC-4P-100,0-PUR/0,25	4 x 0.25 mm ²	1	243,00	BF1
1501663	SAC-4P-100,0-PUR/0,34	4 x 0.34 mm ²	1	279,00	BF1
1501676	SAC-5P-100,0-PUR/0,34	5 x 0.34 mm ²	1	310,00	BF1
1550614	SAC-6P-100,0-PUR/0,25	6 x 0.25 mm ²	1	334,00	BF1
1550630	SAC-8P-100,0-PUR/0,25	8 x 0.25 mm ²	1	408,00	BF1

PUR, halogen-free, ekranlı, 100 m

1526525	SAC-3P-100,0-PUR/SH-0,25	3 x 0.25 mm ²	1	392,00	BF1
1501702	SAC-3P-100,0-PUR/SH-0,34	3 x 0.34 mm ²	1	449,00	BF1
1535794	SAC-4P-100,0-PUR/SH-0,25	4 x 0.25 mm ²	1	420,00	BF1
1501715	SAC-4P-100,0-PUR/SH-0,34	4 x 0.34 mm ²	1	472,00	BF1
1501728	SAC-5P-100,0-PUR/SH-0,34	5 x 0.34 mm ²	1	510,00	BF1
1550627	SAC-6P-100,0-PUR/SH-0,14	6 x 0.14 mm ²	1	500,00	BF1
1550643	SAC-8P-100,0-PUR/SH-0,25	8 x 0.25 mm ²	1	570,00	BF1

PVC, ekransız, 100 m

1501854	SAC-3P-100,0-PVC/0,25	3 x 0.25 mm ²	1	115,00	BF1
1501825	SAC-3P-100,0-PVC/0,34	3 x 0.34 mm ²	1	139,00	BF1
1501867	SAC-4P-100,0-PVC/0,25	4 x 0.25 mm ²	1	139,00	BF1
1501838	SAC-4P-100,0-PVC/0,34	4 x 0.34 mm ²	1	194,00	BF1
1501841	SAC-5P-100,0-PVC/0,34	5 x 0.34 mm ²	1	168,00	BF1
1550698	SAC-8P-100,0-PVC/0,25	8 x 0.25 mm ²	1	292,00	BF1
1441532	SAC-12P-100,0-PVC/0,14	12 x 0.14 mm ²	1	440,00	BF1
1441545	SAC-17P-100,0-PVC/0,14	17 x 0.14 mm ²	1	544,00	BF

PVC, ekranlı, 100 m

1550656	SAC-3P-100,0-PVC/SH-0,34	3 x 0.34 mm ²	1	221,00	BF1
1550669	SAC-4P-100,0-PVC/SH-0,34	4 x 0.34 mm ²	1	272,00	BF1
1550672	SAC-5P-100,0-PVC/SH-0,34	5 x 0.34 mm ²	1	320,00	BF1
1550708	SAC-8P-100,0-PVC/SH-0,25	8 x 0.25 mm ²	1	445,00	BF1

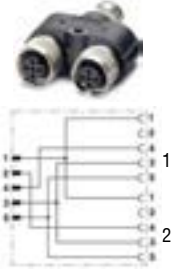
SACB kutular için, PE'li, PUR/PVC, ekransız, 50 m

1503328	SACB- 4X0,34/ 3X0,75-50,0 PUR	4 x 0.34 mm ² + 3 x 0.75 mm ²	1	411,00	BF3
1503331	SACB- 6X0,34/ 3X0,75-50,0 PUR	6 x 0.34 mm ² + 3 x 0.75 mm ²	1	441,00	BF3
1503344	SACB- 8X0,34/ 3X0,75-50,0 PUR	8 x 0.34 mm ² + 3 x 0.75 mm ²	1	446,00	BF3
1503357	SACB- 8X0,5/ 3X1,0-50,0 PUR	8 x 0.5 mm ² + 3 x 1.0 mm ²	1	449,00	BF3
1503360	SACB-12X0,5/ 3X1,0-50,0 PUR	12 x 0.5 mm ² + 3 x 1.0 mm ²	1	515,00	BF3
1503373	SACB-16X0,5/ 3X1,0-50,0 PUR	16 x 0.5 mm ² + 3 x 1.0 mm ²	1	518,00	BF3

SİPNO. TİP AÇIKLAMA AMBALAJ (Ad.) BİRİM FİYAT (€/Ad.) SATIŞ GRUBU

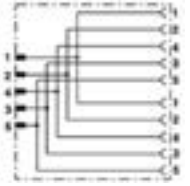
“Y” VE “T” DAĞITICILAR, ADAPTÖRLER

M8 - M12 Dağıtıcılar



1696183	SAC-3P-M 8Y/2XM 8FS	3 pinli M8 fiş 2xM8 soket	5	23,60	BF1
1683471	SAC-3P-M12Y/2XM 8FS	3 pinli M12 fiş 2xM8 soket	5	23,60	BF1
1403627	SAC-3P-M12Y/2XM12FS 3L	3 pinli LED'li M12 fiş 2xM12 soket	5	33,10	BF1
1683455	SAC-3P-M12Y/2XM12FS PE	3+PE, M12 fiş 2xM12 soket - 18mm merkez mesafesi	5	23,60	BF1
1511789	SAC-3P-M12Y/2XM12FS PE S21	3+PE, M12 fiş 2xM12 soket - 21mm merkez mesafesi	5	23,60	BF1
1683413	SAC-3P-M12Y/2XM12FS B PE	3+PE, pin 2-4 köprülü M12 fiş 2xM12 soket-18mm merkez msf.	5	23,60	BF1
1514016	SAC-3P-M12Y/2XM12FS B PE S21	3+PE, pin 2-4 köprülü M12 fiş 2xM12 soket-21mm merkez msf.	5	23,60	BF1
1519723	SAC-3P-M12T/2XM12 B PE	T dağıtıcı 3+PE pinli, pin 2-4 köprülü M12 fiş 2xM12 soket	1	26,70	BF1

M8 - M12 Çoklayıcılar - Paralel Kablajlı



S1	1696222	SAC-3P-M 8Y/2XM 8FS VP	3 pinli M8 fiş 2xM8 soket	5	23,60	BF1
	1683549	SAC-3P-M12Y/2XM 8FS VP	3 pinli M12 fiş 2xM8 soket	5	23,60	BF1
	1683468	SAC-5P-M12Y/2XM12FS VP	5 pinli M12 fiş 2xM12 soket - 18mm merkez mesafesi	5	23,60	BF1
S2	1514029	SAC-5P-M12Y/2XM12FS VP S21	5 pinli M12 fiş 2xM12 soket - 21mm merkez mesafesi	5	23,60	BF1
	1541186	SAC-5P-M12T/2XM12 VP	T dağıtıcı, 5 pinli, M12 fiş 2xM12 soket	1	25,50	BF1

Adaptörler



1519749	SAC-3P-M 8MS-M12FS	M8 fiş - M12 soket, 3 pinli	5	15,96	BF1
1519736	SAC-4P-M 8MS-M12FS	M8 fiş - M12 soket, 4 pinli	5	16,07	BF1
1519752	SAC-3P-M12MS-M 8FS	M12 fiş - M8 soket, 3 pinli	5	15,96	BF1
1519765	SAC-4P-M12MS-M 8FS	M12 fiş - M8 soket, 4 pinli	5	15,96	BF1

M12 PANEL ÇÖZÜMLERİ

PG9 delik için, üstten montaj



SACC-E-M12FS-...CON-PG9/0,5

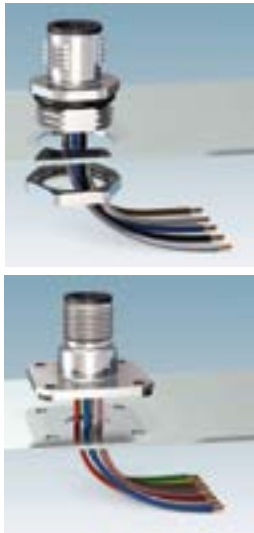
1693788	SACC-E-M12FS-4CON-PG9/0,5	4 pin, dişi, 0,5 mt kablolu	1	12,97	ABQ
1693762	SACC-E-M12MS-4CON-PG9/0,5	4 pin, erkek, 0,5 mt kablolu	1	13,27	ABQ
1671098	SACC-E-M12FS-5CON-PG9/0,5	5 pin, dişi, 0,5 mt kablolu	1	14,15	ABQ
1671111	SACC-E-M12MS-5CON-PG9/0,5	5 pin, erkek, 0,5 mt kablolu	1	13,85	ABQ
1504084	SACC-E-MU-PG9	Rakor, ilk 4 kalem için	100	0,75	ABQ

Kare Flanş



SACC-SQ-M12FS-...CON-20/0,5

1419797	SACC-SQ-M12FS-4CON-20/0,5	4 pin, dişi, 0,5 mt kablolu	1	15,79	ABQ
1419784	SACC-SQ-M12MS-4CON-20/0,5	4 pin, erkek, 0,5 mt kablolu	1	15,49	ABQ
1441655	SACC-SQ-M12FS-5CON-20/0,5	5 pin, dişi, 0,5 mt kablolu	1	16,37	ABQ
1441642	SACC-SQ-M12MS-5CON-20/0,5	5 pin, erkek, 0,5 mt kablolu	1	16,08	ABQ



Panel geçişlerle ilgili farklı çözümlerimizi öğrenmek için www.phoenixcontact.com.tr adresimizi ziyaret edebilirsiniz.



SİPNO.	TİP	AÇIKLAMA	AMBALAJ (Ad.)	BİRİM FİYAT (€/Ad.)	SATIŞ GRUBU
M12 PANEL GEÇİŞ ÇÖZÜMLERİ - GÜÇ					
1424133	SACC-DSI-M12FSS-4CON-M16/0,5PE	4 pin dişi, S kodlu, arkadan montaj, M16 delik, 0,5 mt kablolu	1	21,70	ABQ
1424134	SACC-DSI-M12FST-4CON-M16/0,5	4 pin dişi, T kodlu, arkadan montaj, M16 delik, 0,5 mt kablolu	1	20,13	ABQ
1424132	SACC-DSI-M12MSS-4CON-M16/0,5PE	4 pin erkek, S kodlu, arkadan montaj, M16 delik, 0,5 mt kablolu	1	21,10	ABQ
1424137	SACC-E-M12FSS-4CON-M16/0,5 PE	4 pin dişi, S kodlu, önden montaj, M16 delik, 0,5 mt kablolu	1	20,21	ABQ
1424138	SACC-E-M12FST-4CON-M16/0,5	4 pin dişi, T kodlu, önden montaj, M16 delik, 0,5 mt kablolu	1	19,47	ABQ
1424139	SACC-E-M12MSS-4CON-M16/0,5 PE	4 pin erkek, S kodlu, önden montaj, M16 delik, 0,5 mt kablolu	1	19,60	ABQ
1424140	SACC-E-M12MST-4CON-M16/0,5	4 pin erkek, T kodlu, önden montaj, M16 delik, 0,5 mt kablolu	1	18,87	ABQ

SACC-DSI-M12....-
...CON-M16/0,5PE

M12 GÜÇ KABLOLARI

S kodlu (AC) - 12A , 630V - PUR KABLO

1408843	SAC-4P- 1,0-PUR/FSS PE SCO	4 pin, düz, dişi, 1,0 mt kablolu	1	27,30	BF1
1408844	SAC-4P- 2,0-PUR/FSS PE SCO	4 pin, düz, dişi, 2,0mt kablolu	1	32,80	BF1
1408845	SAC-4P- 5,0-PUR/FSS PE SCO	4 pin, düz, dişi, 5,0mt kablolu	1	49,40	BF1
1408846	SAC-4P-10,0-PUR/FSS PE SCO	4 pin, düz, dişi, 10mt kablolu	1	80,90	BF1
1408848	SAC-4P- 1,0-PUR/FRS PE SCO	4 pin, açılı, dişi, 1,0mt kablolu	1	27,30	BF1
1408852	SAC-4P- 2,0-PUR/FRS PE SCO	4 pin, açılı, dişi, 2,0mt kablolu	1	32,80	BF1
1408853	SAC-4P- 5,0-PUR/FRS PE SCO	4 pin, açılı, dişi, 5,0mt kablolu	1	49,40	BF1
1408854	SAC-4P-10,0-PUR/FRS PE SCO	4 pin, açılı, dişi, 10mt kablolu	1	76,70	BF1
1408835	SAC-4P-MSS/ 1,0-PUR PE SCO	4 pin, düz, erkek, 1,0mt kablolu	1	26,80	BF1
1408836	SAC-4P-MSS/ 2,0-PUR PE SCO	4 pin, düz, erkek, 2,0mt kablolu	1	32,30	BF1
1408837	SAC-4P-MSS/ 5,0-PUR PE SCO	4 pin, düz, erkek, 5,0mt kablolu	1	48,30	BF1
1408838	SAC-4P-MSS/10,0-PUR PE SCO	4 pin, düz, erkek, 10mt kablolu	1	75,60	BF1
1408839	SAC-4P-MRS/ 1,0-PUR PE SCO	4 pin, açılı, erkek, 1,0mt kablolu	1	26,80	BF1
1408840	SAC-4P-MRS/ 2,0-PUR PE SCO	4 pin, açılı, erkek, 2,0mt kablolu	1	32,30	BF1
1408841	SAC-4P-MRS/ 5,0-PUR PE SCO	4 pin, açılı, erkek, 5,0mt kablolu	1	48,30	BF1
1408842	SAC-4P-MRS/10,0-PUR PE SCO	4 pin, açılı, erkek, 10mt kablolu	1	75,60	BF1

T kodlu (DC) - 12A , 60V - PUR KABLO

1408823	SAC-4P- 1,0-PUR/FST SCO	4 pin, düz, dişi, 1,0 mt kablolu	1	26,80	BF1
1408824	SAC-4P- 2,0-PUR/FST SCO	4 pin, düz, dişi, 2,0mt kablolu	1	31,70	BF1
1408825	SAC-4P- 5,0-PUR/FST SCO	4 pin, düz, dişi, 5,0mt kablolu	1	46,20	BF1
1408826	SAC-4P-10,0-PUR/FST SCO	4 pin, düz, dişi, 10mt kablolu	1	70,40	BF1
1408827	SAC-4P- 1,0-PUR/FRT SCO	4 pin, açılı, dişi, 1,0mt kablolu	1	26,80	BF1
1408828	SAC-4P- 2,0-PUR/FRT SCO	4 pin, açılı, dişi, 2,0mt kablolu	1	31,70	BF1
1408829	SAC-4P- 5,0-PUR/FRT SCO	4 pin, açılı, dişi, 5,0mt kablolu	1	46,20	BF1
1408830	SAC-4P-10,0-PUR/FRT SCO	4 pin, açılı, dişi, 10mt kablolu	1	26,80	BF1
1408812	SAC-4P-M12MST/ 1,0-PUR	4 pin, düz, erkek, 1,0mt kablolu	1	26,30	BF1
1408813	SAC-4P-M12MST/ 2,0-PUR	4 pin, düz, erkek, 2,0mt kablolu	1	31,00	BF1
1408814	SAC-4P-M12MST/ 5,0-PUR	4 pin, düz, erkek, 5,0mt kablolu	1	46,20	BF1
1408815	SAC-4P-MST/10,0-PUR SCO	4 pin, düz, erkek, 10mt kablolu	1	70,40	BF1
1408816	SAC-4P-MRT/ 1,0-PUR SCO	4 pin, açılı, erkek, 1,0mt kablolu	1	26,30	BF1
1408819	SAC-4P-MRT/ 2,0-PUR SCO	4 pin, açılı, erkek, 2,0mt kablolu	1	31,00	BF1
1408820	SAC-4P-MRT/ 5,0-PUR SCO	4 pin, açılı, erkek, 5,0mt kablolu	1	46,20	BF1
1408822	SAC-4P-MRT/10,0-PUR SCO	4 pin, açılı, erkek, 10mt kablolu	1	70,40	BF1



SAC-4P-MRS/...-PUR/FRT...



SAC-4P-MST/...-PUR



SAC-4P-MRT/...-PUR



S kodlu dişi



T kodlu dişi



S kodlu erkek



T kodlu erkek

SİPNO. TİP AÇIKLAMA AMBALAJ (Ad.) BİRİM FİYAT (€/Ad.) SATIŞ GRUBU

M23 SİNYAL/GERİ BESLEME KONNEKTÖRLERİ

M23 SOKET

1607276	RF-12S1N8A80DU	Dişi konnektör, 12 pinli, standart dönüş yönü, krimp kontaklı	20	21,60	ABR
1607340	RF-17S1N8A80DU	Dişi konnektör, 17 pinli, standart dönüş yönü, krimp kontaklı	20	22,40	ABR
1607356	SF-10KS004	Dişi krimp kontak, 0,14...0,5 mm ² kesitli kablolar için	100	2,26	ABR
1605557	SF-6AS2000	Dişi krimp kontak, 0,5...1 mm ² kesitli kablolar için	100	2,26	ABR



RF-12S1N8A80DU



RF-17S1N8A80DU



SF-10KS004

M23 FİŞ - KUPLAJ İÇİN

1607231	RF-12P1N8A90DU	Erkek kuplaj konnektörü, 12 pinli, standart dönüş yönü, krimp kontaklı	20	21,80	ABR
1607326	RF-17P1N8A90DU	Erkek kuplaj konnektörü, 17 pinli, standart dönüş yönü, krimp kontaklı	20	22,60	ABR
1607355	SF-10KP004	Erkek krimp kontak, 0,14...0,5 mm ² kesitli kablolar için	100	1,44	ABR
1605554	SF-6AP2000	Erkek krimp kontak, 0,5...1 mm ² kesitli kablolar için	100	1,40	ABR

M23 PANEL GEÇİŞ KONNEKTÖRÜ

1607236	RF-12P1N8AWA00	Erkek, düz, 12 pinli, standart dönüş yönü, krimp kontaklı	1	12,31	ABR
1607860	RF-17P1N8AWA00	Erkek, düz, 17 pinli, standart dönüş yönü, krimp kontaklı	1	16,88	ABR
1607233	RF-12P1N8AAD00	Erkek, açılı, 12 pinli, standart dönüş yönü, krimp kontaklı	16	19,40	ABR
1607328	RF-17P1N8AAD00	Erkek, açılı, 17 pinli, standart dönüş yönü, krimp kontaklı	1	20,15	ABR
1607355	SF-10KP004	Erkek krimp kontak, 0,14...0,5 mm ² kesitli kablolar için	100	1,44	ABR
1605554	SF-6AP2000	Erkek krimp kontak, 0,5...1 mm ² kesitli kablolar için	100	1,40	ABR

Lütfen diğer çözümlerimiz için satış ekibimiz ile temasa geçiniz.

M23 SİNYAL ve GÜÇ KONNEKTÖRLERİ

M23 SOKET

1605532	SF-5ES1N8A80DU	Dişi, 5+PE pinli, krimp kontaklı, Ø2mm x 6 kontak seçilmeli	1	33,60	ABR
1605602	SF-7ES1N8A80DU	Dişi, 4+3+PE pinli, krimp kontaklı, Ø2mm x 4 ve Ø1mm x 4 kontak seçilmeli	1	34,70	ABR
1607356	SF-10KS004	Ø1mm, dişi krimp kontak, 0,14...0,5 mm ² kesitli kablolar için	100	2,26	ABR
1605557	SF-6AS2000	Ø1mm, dişi krimp kontak, 0,5...1 mm ² kesitli kablolar için	100	2,26	ABR
1605566	SF-6FS2000	Ø1mm, dişi krimp kontak, 0,5...1,5 mm ² kesitli kablolar için	100	2,70	ABR
1605636	SF-7PS2000	Ø2mm, dişi krimp kontak, 0,25...1 mm ² kesitli kablolar için	50	2,45	ABR
1605643	SF-7QS2000	Ø2mm, dişi krimp kontak, 1...2,5 mm ² kesitli kablolar için	50	2,45	ABR



SF-5ES1N8A80DU

M23 FİŞ - KUPLAJ İÇİN

1605499	SF-5EP1N8A90DU	Erkek, 5+PE pinli, krimp kontaklı, Ø2mm x 6 kontak seçilmeli	1	46,80	ABR
1605575	SF-7EP1N8A90DU	Erkek, 4+3+PE pinli, krimp kontaklı, Ø2mm x 4 ve Ø1mm x 4 kontak seçilmeli	1	47,90	ABR
1607355	SF-10KP004	Ø1mm, erkek krimp kontak, 0,14...0,5 mm ² kesitli kablolar için	100	1,44	ABR
1605554	SF-6AP2000	Ø1mm, erkek krimp kontak, 0,5...1 mm ² kesitli kablolar için	100	1,40	ABR
1607406	SF-6DP2000	Ø1mm, erkek krimp kontak, 0,5...1,5 mm ² kesitli kablolar için	100	1,45	ABR
1605634	SF-7PP2000	Ø2mm, erkek krimp kontak, 0,25...1 mm ² kesitli kablolar için	50	1,34	ABR
1605639	SF-7QP2000	Ø2mm, erkek krimp kontak, 1...2,5 mm ² kesitli kablolar için	50	1,43	ABR



SF-5EP1N8A90DU

M23 PANEL GEÇİŞ KONNEKTÖRÜ

1605520	SF-5EP1N8AWA00	Erkek, düz, 5+PE pinli, krimp kontaklı, Ø2mm x 6 kontak seçilmeli.	1	20,29	ABR
1605589	SF-7EP1N8AWA00	Erkek, düz, 4+3+PE pinli, krimp kontaklı, Ø2mm x 4 ve Ø1mm x 4 kontak seçilmeli	1	21,50	ABR
1605512	SF-5EP1N8AAD00	Erkek, açılı, 5+PE pinli, krimp kontaklı, Ø2mm x 6 kontak seçilmeli.	1	22,30	ABR
1605586	SF-7EP1N8AAD00	Erkek, açılı, 4+3+PE pinli, krimp kontaklı, Ø2mm x 4 ve Ø1mm x 4 kontak seçilmeli	1	22,60	ABR
1607355	SF-10KP004	Ø1mm, erkek krimp kontak, 0,14...0,5 mm ² kesitli kablolar için	100	1,44	ABR
1605554	SF-6AP2000	Ø1mm, erkek krimp kontak, 0,5...1 mm ² kesitli kablolar için	100	1,40	ABR
1607406	SF-6DP2000	Ø1mm, erkek krimp kontak, 0,5...1,5 mm ² kesitli kablolar için	100	1,45	ABR
1605634	SF-7PP2000	Ø2mm, erkek krimp kontak, 0,25...1 mm ² kesitli kablolar için	50	1,34	ABR
1605639	SF-7QP2000	Ø2mm, erkek krimp kontak, 1...2,5 mm ² kesitli kablolar için	50	1,43	ABR



SF-5EP1N8AWA00

Lütfen diğer çözümlerimiz için satış ekibimiz ile temasa geçiniz.

**ENCODER
VE MOTOR
UYGULAMALARI
İÇİN**



SİPNO. TİP AÇIKLAMA AMBALAJ (Ad.) BİRİM FİYAT (€/Ad.) SATIŞ GRUBU

M40 GÜÇ KONNEKTÖRLERİ

M40 SOKET

1605636	SF-7PS2000	Ø2mm, dişi krimp kontak, 0,25...1 mm ² kesitli kablolar için	50	2,45	ABR
1605643	SF-7QS2000	Ø2mm, dişi krimp kontak, 1...2,5 mm ² kesitli kablolar için	50	2,45	ABR
1605760	SM-36KS003	Ø3,6 mm, dişi krimp kontak, 4...6 mm ² kesitli kablolar için	20	4,17	ABR

SM-7ES1N8A8003

M40 Fiş - KUPLAJ İÇİN

1605771	SM-5EP1N8A9003	Erkek, 2+3+PE pinli, krimp kontaklı, Ø2mm x 2 ve Ø3,6mm x 4 kontak seçilmeli	12	157,00	ABR
1605826	SM-7EP1N8A9003	Erkek, 4+3+PE pinli, krimp kontaklı, Ø2mm x 4 ve Ø1mm x 4 kontak seçilmeli	12	152,00	ABR
1605738	SM-20KP006	Ø2mm, erkek krimp kontak, 0,25...1 mm ² kesitli kablolar için	50	2,78	ABR
1605739	SM-20KP007	Ø2mm, erkek krimp kontak, 1...2,5 mm ² kesitli kablolar için	50	2,78	ABR
1605750	SM-36KP006	Ø3,6 mm, erkek krimp kontak, 2,5...4 mm ² kesitli kablolar için	20	4,61	ABR
1605754	SM-36KP008	Ø3,6 mm, erkek krimp kontak, 4...6 mm ² kesitli kablolar için	20	4,82	ABR

SM-7EP1N8A9003

M40 PANEL GEÇİŞ KONNEKTÖRÜ

1613517	SM-5EPWN8AWT00	Erkek, düz, 2+3+PE krimp kontaklı, Ø2mm x 2 ve Ø3,6mm x 4 kontak seçilmeli	1	60,00	ABR
1613527	SM-7EPWN8AWT00	Erkek, düz, 4+3+PE krimp kontaklı, Ø2mm x 4 ve Ø1mm x 4 kontak seçilmeli	1	60,30	ABR
1607927	SM-5EPWN8AAD00S	Erkek, açılı 2+3+PE krimp kontaklı, Ø2mm x 2 ve Ø3,6mm x 4 kontak seçilmeli	1	75,50	ABR
1607931	SM-7EPWN8AAD00S	Erkek, açılı 4+3+PE krimp kontaklı, Ø2mm x 4 ve Ø1mm x 4 kontak seçilmeli	1	79,80	ABR
1605634	SF-7PP2000	Ø2mm, erkek krimp kontak, 0,25...1 mm ² kesitli kablolar için	50	1,34	ABR
1605639	SF-7QP2000	Ø2mm, erkek krimp kontak, 1...2,5 mm ² kesitli kablolar için	50	1,43	ABR
1607057	SM-36KP009	Ø3,6 mm, erkek krimp kontak, 1...2,5 mm ² kesitli kablolar için	20	2,43	ABR
1605745	SM-36KP003	Ø3,6 mm, erkek krimp kontak, 4...6 mm ² kesitli kablolar için	20	2,45	ABR

SM-7EPWN8AWT00

SIKMA PENSELERİ

1615585	SF-Z0054	SF Serisi kontaklar için 0,08mm ² ..2,5mm ²	1	2.501,00	ABR
1607452	SF-Z0025	SF,SM Serisi kontaklar için 0,14mm ² ..6,0mm ²	1	2.486,00	ABR
1607454	SF-Z0026	SF Serisi kontaklar için 1,5mm ² ..10,0mm ²	1	2.621,00	ABR

METRİK 23 SİNYAL KONNEKTÖRLERİ - LEHİMLİ BAĞLANTI



Kablo Konnektörü			Kuplaj Konnektörü			Cihaz Konnektörü		
Sipariş No.	Fiyat (€)	S.Grubu	Sipariş No.	Fiyat (€)	S.Grubu	Sipariş No.	Fiyat (€)	S.Grubu
1619776	26,80	ABR	1620172	24,90	ABR	1619993	16,52	ABR
1619772	28,50	ABR	1620168	26,60	ABR	1619989	18,21	ABR
1619768	25,40	ABR	1620164	23,50	ABR	1619973	15,16	ABR
1619764	26,90	ABR	1620160	25,00	ABR	1619969	16,65	ABR
1619756	29,90	ABR	1620151	27,90	ABR	1619961	19,58	ABR
1619752	40,10	ABR	1620147	38,30	ABR	1619957	30,00	ABR

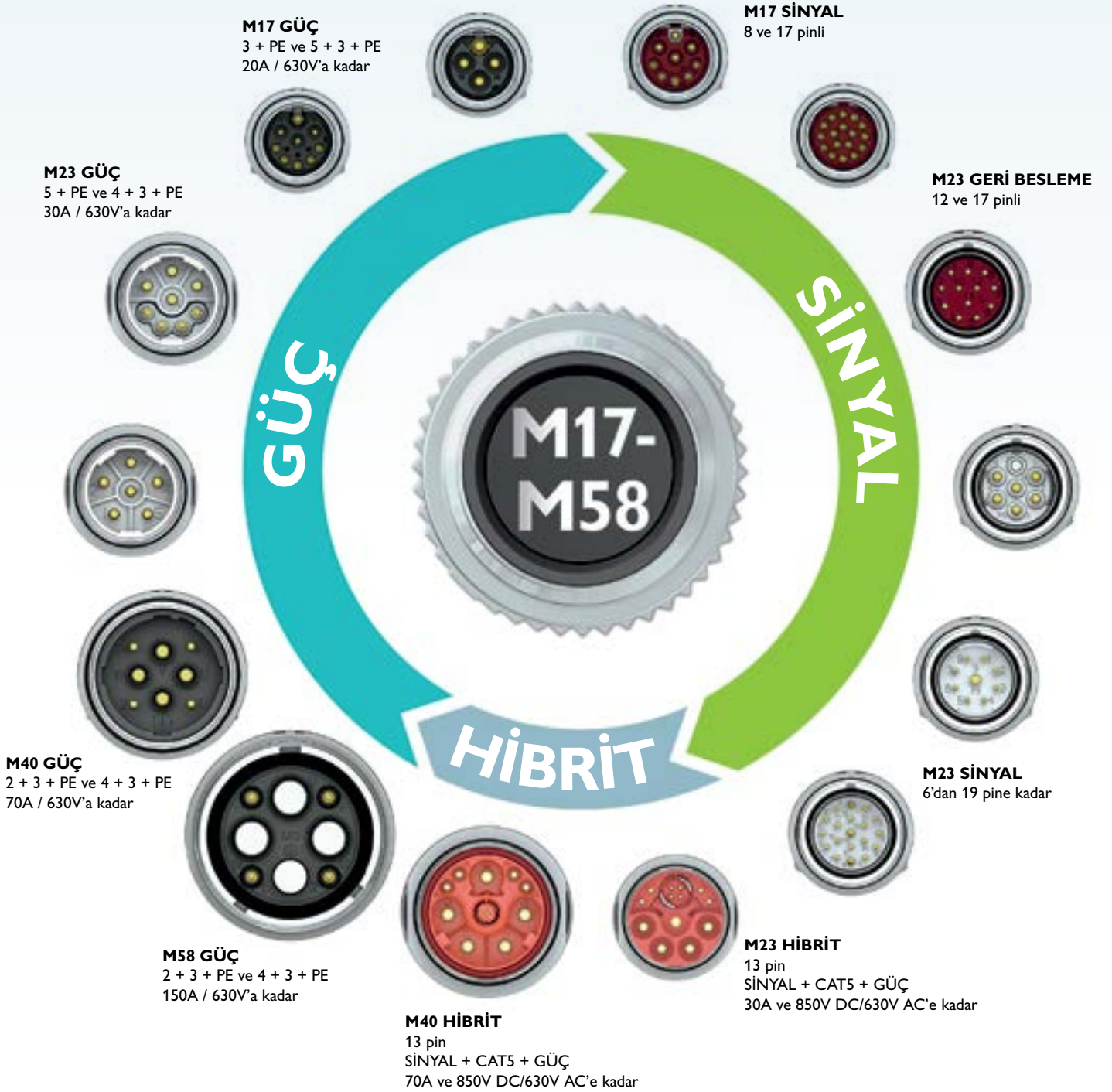


Kablo Konnektörü			Kuplaj Konnektörü			Cihaz Konnektörü		
Sipariş No.	Fiyat (€)	S.Grubu	Sipariş No.	Fiyat (€)	S.Grubu	Sipariş No.	Fiyat (€)	S.Grubu
1619775	26,00	ABR	1620171	24,10	ABR	1619992	15,71	ABR
1619771	26,90	ABR	1620167	25,00	ABR	1619988	16,64	ABR
1619767	25,70	ABR	1620163	23,70	ABR	1619972	15,36	ABR
1619763	27,40	ABR	1620159	25,40	ABR	1619968	17,05	ABR
1619755	30,40	ABR	1620150	28,50	ABR	1619960	20,14	ABR
1619751	38,70	ABR	1620146	36,90	ABR	1619956	28,50	ABR

LEHİM BAĞLANTI
Kontaklar dahildir.
Ekstra krimp kontak sipariş etmenize gerek yoktur.

M17-M58 Dairesel Konnektör Serisi

Tüm ihtiyaçlar için tek çözüm



PRO Serisi M17-M40 Oneclick Kilitlemeli Dairesel Konnektörler



ONECLICK Technology[®]
Designed by PHOENIX CONTACT

Farklı üreticilere ait konnektörler ile bağlantı uyumlu M17 - M40 Pro serisi dairesel konnektörler ile tek bir markaya bağlı kalmadan, tüm teknik riskleri geride bırakarak ürün seçimindeki sınırları ortadan kaldırın.

PRO Serisi Avantajlar

✓ Dünya çapında en yüksek kullanılabilirlik: Standart ve hızlı kilitleme sistemleri ile farklı marka üreticilerin ürünleri ile uyumlu çözümler



✓ Patentli ONECLICK hızlı bağlantı sistemi ile farklı açılardan güvenli sistem



✓ Uygun maliyetli kablo bağlantısı için kolay ve güvenilir ekranlama seçeneği



✓ Kullanıcıyı destekleyen kolay kullanım



✓ Standart ve ONECLICK kilitleme sistemine sahip kablo konnektörleri ile kullanılabilir cihaz konnektörleri



SİPNO. TİP AÇIKLAMA

AMBALAJ BİRİM FİYAT SATIŞ
(Ad.) (€/Ad.) GRUBU

M23 SİNYAL KONNEKTÖRLERİ

M23 SOKET

1629172	M23-09S1N8A80DUS	Dişi, 9 pinli, standart tersi dönüş yönü, krimp kontaklız, kablo çapı aralığı : 3-15 mm	1	22,00	ABR
1629164	M23-12S1N8A80DUS	Dişi, 12 pinli, standart dönüş yönü, krimp kontaklız, kablo çapı aralığı : 3-15 mm	1	22,00	ABR
1629156	M23-17S1N8A80DUS	Dişi, 17 pinli, standart tersi dönüş yönü, krimp kontaklız, kablo çapı aralığı : 3-15 mm	1	22,00	ABR



M23-17S1N8A80DUS

M23 FİŞ KABLO KONNEKTÖRLERİ

1629168	M23-09P1N8A80DUS	Erkek, 9 pinli, standart dönüş yönü, krimp kontaklız, kablo çapı aralığı : 3-15 mm	1	22,00	ABR
1629160	M23-12P1N8A80DUS	Erkek, 12 pinli, standart tersi dönüş yönü, krimp kontaklız, kablo çapı aralığı : 3-15 mm	1	22,00	ABR
1629152	M23-17P1N8A80DUS	Erkek, 17 pinli, standart dönüş yönü, krimp kontaklız, kablo çapı aralığı : 3-15 mm	1	22,00	ABR



M23-12P1N8A80DUS

M23 SOKET CİHAZ KONNEKTÖRLERİ

1628499	M23-12S1N8AA500S	Soket, 12 pinli, standart tersi dönüş yönü, açılı, krimp kontaklız, flanş : 26x26 mm	1	18,25	ABR
1628495	M23-12S1N8AA600S	Soket, 12 pinli, standart tersi dönüş yönü, açılı, krimp kontaklız, flanş : 28x28 mm	1	18,25	ABR
1628497	M23-17S1N8AA500S	Soket, 17 pinli, standart tersi dönüş yönü, açılı, krimp kontaklız, flanş : 26x26 mm	1	18,25	ABR
1628493	M23-17S1N8AA600S	Soket, 17 pinli, standart tersi dönüş yönü, açılı, krimp kontaklız, flanş : 28x28 mm	1	18,25	ABR



M23-17S1N8AA600S

M23 FİŞ CİHAZ KONNEKTÖRLERİ

1628498	M23-12P1N8AA500S	Fiş, 12 pinli, standart dönüş yönü, açılı, krimp kontaklız, flanş ölçüleri : 26x26 mm	1	18,25	ABR
1628494	M23-12P1N8AA600S	Fiş, 12 pinli, standart dönüş yönü, açılı, krimp kontaklız, flanş ölçüleri : 28x28 mm	1	18,25	ABR
1628496	M23-17P1N8AA500S	Fiş, 17 pinli, standart dönüş yönü, açılı, krimp kontaklız, flanş ölçüleri : 26x26 mm	1	18,25	ABR
1628492	M23-17P1N8AA600S	Fiş, 17 pinli, standart dönüş yönü, açılı, krimp kontaklız, flanş ölçüleri : 28x28 mm	1	18,25	ABR



M23-12P1N8AA600S

Not: 6-7 ve 9 kutuplu seçenekler mevcuttur.

M23 GÜÇ KONNEKTÖRLERİ

M23 SOKET KABLO KONNEKTÖRLERİ

1628815	M23-5ES198A80DNS	Soket, 5+PE, krimp kontaklız, kablo çapı aralığı : 5.5-15 mm	1	34,70	ABR
1628811	M23-7ES198A80DNS	Soket, 4+3+PE, krimp kontaklız, kablo çapı aralığı : 5.515 mm	1	34,70	ABR



M23-5ES198A80DNS

M23 FİŞ KABLO KONNEKTÖRLERİ

1628871	M23-5EP198A80DNS	Fiş, 5+PE, krimp kontaklız, kablo çapı aralığı : 5.5-15 mm	1	34,70	ABR
1628867	M23-7EP198A80DNS	Fiş, 4+3+PE, krimp kontaklız, kablo çapı aralığı : 5.515 mm	1	34,70	ABR



M23-7EP198A80DNS

M23 SOKET CİHAZ KONNEKTÖRLERİ

1628491	M23-5ES198AA500S	Soket, 5+PE, krimp kontaklız, açılı, flanş ölçüleri : 26x26 mm	1	20,77	ABR
1628489	M23-5ES198AA600S	Soket, 5+PE, krimp kontaklız, açılı, flanş ölçüleri : 28x28 mm	1	20,77	ABR
1628490	M23-7ES198AA500S	Soket, 4+3+PE, krimp kontaklız, açılı, flanş ölçüleri : 26x26 mm	1	20,77	ABR
1628488	M23-7ES198AA600S	Soket, 4+3+PE, krimp kontaklız, açılı, flanş ölçüleri : 28x28 mm	1	20,77	ABR



M23-7ES198AA500S

M23 FİŞ CİHAZ KONNEKTÖRLERİ

1628487	M23-5EP198AA500S	Fiş, 5+PE, krimp kontaklız, açılı, flanş ölçüleri : 26x26 mm	1	20,77	ABR
1628485	M23-5EP198AA600S	Fiş, 5+PE, krimp kontaklız, açılı, flanş ölçüleri : 28x28 mm	1	20,77	ABR
1628486	M23-7EP198AA500S	Fiş, 4+3+PE, krimp kontaklız, açılı, flanş ölçüleri : 26x26 mm	1	20,77	ABR
1628484	M23-7EP198AA600S	Fiş, 4+3+PE, krimp kontaklız, açılı, flanş ölçüleri : 28x28 mm	1	20,77	ABR



M23-7EP198AA600S

Not: Krimp kontaklar ayrıca seçilmelidir. Standart seri için önerilen krimp kontaklar kullanılacaktır.

SİPNO.	TİP	AÇIKLAMA	AMBALAJ (Ad.)	BİRİM FİYAT (€/Ad.)	SATIŞ GRUBU
--------	-----	----------	---------------	---------------------	-------------

GÜÇ DAĞITIMI, QUICKON

QUICKON KABLO KONNEKTÖRLERİ



1641879	Q 0,34/4IDC/16-16KU-KU BK	4-pinli (sembol: 1,2,3,4),	0,14-0,34 mm ²	1	13,65	BF6
1642140	Q 0,75/4IDC/18-18KU-KU BK	4-pinli (sembol: 1,2,3,4),	0,34-0,75 mm ²	1	16,59	BF6
1642153	Q 1,5/4IDC/24-24KU-KU BK	4-pinli (sembol: 1,2,3,4),	0,75 - 1,5 mm ²	1	19,85	BF6
1423989	QPD C3PE2,5 2X6-10 BK	4-pinli (sembol: 1,2,3,PE),	1,0 - 2,5 mm ²	1	15,96	BF6
1410410	QPD C 4PE6,0 2X9-14 BK	4+PE-pinli	2,5 - 6,0 mm ²	1	29,60	BF6

QUICKON PANEL GEÇİŞ



1585045	Q 1,5/4A50/24-M20KU-ESA-BK	4-pinli / 0,75 - 1,5 mm ² / Litz telli		1	30,60	BF6
1643000	Q 1,5/4FL/24-M20KU-ESA BK	4-pinli / 0,75 - 1,5 mm ² / Lehim bağlantılı		10	16,17	BF6
1403725	QPD W 4PE2,5 6-11 M20 0,5 BK	4+PE-pinli / 1-2,5 mm ² / Litz telli		1	28,60	BF6
1403729	QPD W 4PE2,5 6-11 M20 FC BK	4-pinli / 1-2,5 mm ² / Lehim bağlantılı		1	16,38	BF6
1423977	QPD W3PE2,5 6-10 M25 DT BK	4-pinli / 1-2,5 mm ² / Push-in bağlantılı		1	23,00	BF6

QUICKON H DAĞITICI



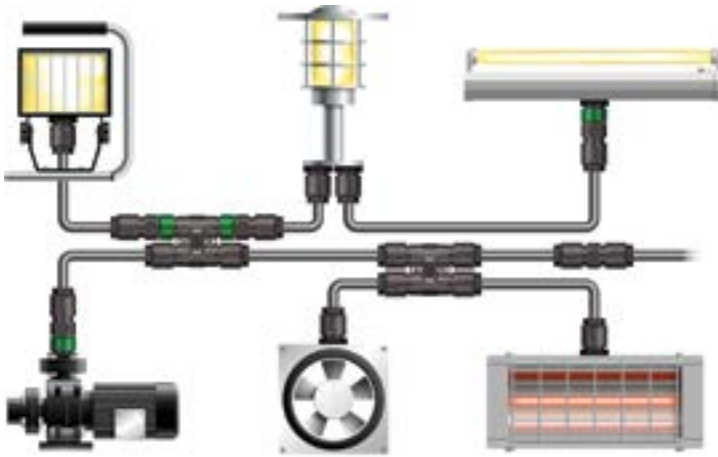
1423971	QPD H3PE2,5 4X6-10 BK	4-pinli (sembol: 1,2,3,PE), 1,0 - 2,5 mm ² , kablo girişi: 6...10mm		1	66,20	BF6
1423972	QPD H3PE2,5 4X9-14 BK	4-pinli (sembol: 1,2,3,PE), 1,0 - 2,5 mm ² , kablo girişi: 9...14mm		1	66,20	BF6
1405401	QPD T 4PE 3X6-11 BK	T dağıtıcı, 4-pinli, 1,0 - 2,5 mm ² , kablo girişi: 6...11mm		1	75,60	BF6
1405402	QPD T 4PE 3X9-16 BK	T dağıtıcı, 4-pinli, 1,0 - 2,5 mm ² , kablo girişi: 9...16mm		1	76,70	BF6

QUICKON EKLANLI



1414418	SACC-CC-4Q0-0,75 SH	4 pinli, 0,14-0,75 mm ²		1	36,80	BF6
1414417	SACC-CC-5Q0-0,75 SH	5 pinli, 0,14-0,75 mm ²		1	47,30	BF6
1414612	SACC-CC-8Q0-0,5 SH	8 pinli, 0,14-0,50 mm ²		1	59,90	BF6
1414415	SACC-CC-4Q0 SH ETH	Ethernet renk kodlamalı, 4 pinli, 0,14 mm ² ... 0,34 mm ²		1	52,50	BF6
1414416	SACC-CC-4Q0 SH PN	Profinet renk kodlamalı, 4 pinli, 0,25 mm ² ... 0,5 mm ²		1	52,50	BF6

GÜÇ DAĞITIMI - DAHA HIZLI - DAHA KOLAY



IDC HIZLI BAĞLANTISI İLE GÜÇ DAĞITIMI

Endüstriyel güç dağıtımı zaman alıcı ve karışık olmak zorunda değil!
Phoenix Contact'ın 630V/20A'e kadar dayanıklı IP68 güç dağıtım sistemi ile artık bu mümkündür.

IDC QUICKON hızlı bağlantı sayesinde 6 mm²'lik kablolar soymaya bile gerek kalmadan ve özel alet kullanmadan hızlıca bağlanır.

Bu geçmeli sistemde H dağıtıcılar, T dağıtıcılar, panel geçiş konnektörleri, kablo konnektörleri yer almaktadır.

QUICKON IP68 Montaj Aşamaları

Hazırlama



Yerleştirme



Kesme



Takma



Bağlama!



SİPNO.	TİP	AÇIKLAMA	AMBALAJ (Ad.)	BİRİM FİYAT (€/Ad.)	SATIŞ GRUBU
SUNCLIX - FOTOVOLTAİK ÇÖZÜMLERİ					
1774674	PV-CF-S 2,5-6 (+)	Konnektör, 40 A, 1100 V, Yaylı bağlantı, 2,5 mm ² ...6 mm ² (+)	50	3,71	ABL
1774687	PV-CM-S 2,5-6 (-)	Konnektör, 40 A, 1100 V, Yaylı bağlantı, 2,5 mm ² ...6 mm ² (-)	50	3,71	ABL
1790784	PV-CF-S6-16 (+)	Konnektör, 65 A, 1500 V, Yaylı bağlantı, 6 mm ² ...16 mm ² (+)	25	8,98	ABL
1790797	PV-CM-S6-16 (-)	Konnektör, 65 A, 1500 V, Yaylı bağlantı, 6 mm ² ...16 mm ² (-)	25	8,98	ABL
1805135	PV-FT-CF-C-2,5-130-BU	Panel geçiş konnektörü, dişi (+), 2,5mm ² *	50	4,14	ABL
1805148	PV-FT-CM-C-2,5-130-RD	Panel geçiş konnektörü, erkek (-), 2,5 mm ² *	50	4,14	ABL
1805151	PV-FT-CF-C-4-130-BU	Panel geçiş konnektörü, dişi (+), 4 mm ² *	50	4,25	ABL
1805164	PV-FT-CM-C-4-130-RD	Panel geçiş konnektörü, erkek (-), 4 mm ² *	50	4,25	ABL
1805177	PV-FT-CF-C-6-130-BU	Panel geçiş konnektörü, dişi (+), 6 mm ² *	50	4,45	ABL
1805180	PV-FT-CM-C-6-130-RD	Panel geçiş konnektörü, erkek (-), 6 mm ² *	50	4,45	ABL
1775880	PV-FT-C-NUT BK	Panel geçiş konnektörleri için somun	100	0,42	ABL
1030650	PV-ED6/Y-120	(1+/2-) Kablolu Y dağıtıcı, 1 x dişi (+) - 2 x erkek (-)	10	60,10	ABL
1030649	PV-ED6/Y-120	(2+/1-) Kablolu Y dağıtıcı, 1 x erkek (-) - 2 x dişi (+)	10	60,10	ABL

*Panel geçiş konnektörlerinin montajı için 1775880 nolu somun ayrıca alınmalıdır.



PV-C...-S 2,5-6



Soyma aleti için (1212511) sayfa 68'e bakınız

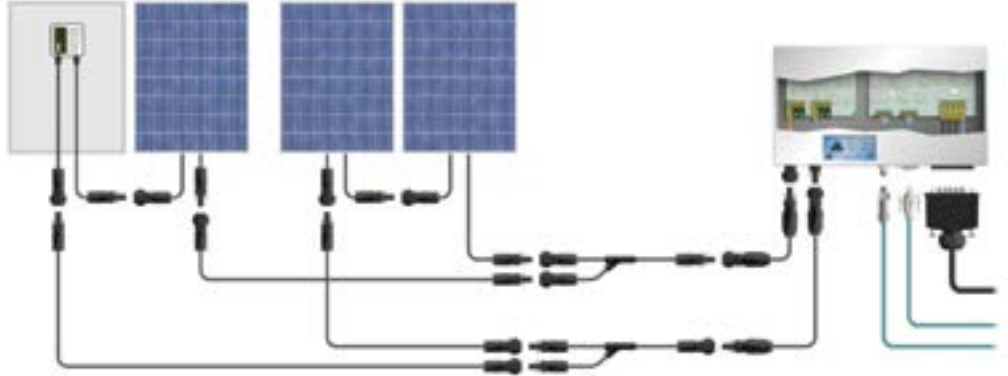


FOTOVOLTAİK SİSTEMLER İÇİN HIZLI VE KOLAY KABLOLAMA: SUNCLIX

Sahada montajı yapılabilen SUNCLIX geçmeli konnektörler fotovoltaik uygulamalar için özel tasarlanmıştır. Özel alet kullanmadan bağlantı sağlayan yay teknolojisi sayesinde SUNCLIX konnektörleri ile para ve zamandan tasarruf edin. TÜV onaylı solar geçmeli konnektörler 2,5 mm²'den 16 mm²'ye kadar olan fotovoltaik kablolar için uygundur ve 65A - 1500V taşıyabilirler. Erkek ve dişi konnektörler manuel olarak birbirine rahatlıkla takılabilir. Sadece tornavida ile açılabilen kilitleme yanlışlıkla açılmaları karşı bağlantıyı korur.

SUNCLIX - Kolay ve Güvenilir Montaj

1. Soyulmuş kabloyu yerleştirin
2. Yayı kapatın
3. Muhafazayı kapatın, bitti!
4. Tornavida ile tekrar açılabilir



SUNCLIX, Fotovoltaik Kablo için ihtiyacınız Olan Herşey

SUNCLIX konnektöre uyumlu farklı kablo kesitlerinde özel fotovoltaik kablolar mevcuttur. Bu kablolar tüm özel gereksinimleri karşılar, UV ve sıcaklık dayanımlıdır. PV kablolar ve Y dağıtıcıları metre ile sipariş edebilirsiniz. Ayrıca müşteri gereksinimlerine göre özel çözümler de mevcuttur.



(+) ve (-) panel geçiş konnektörlerini cihaz tasarımınızda kullanabilirsiniz.

Konfigüre edilebilir SPT Serisi PCB Klemensleri ile tasarımlar artık daha özgür.

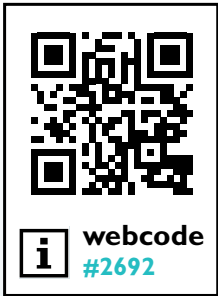
Ürünümüzü cep telefonunuzda incelemek için
QR kodu okumanız yeterli!



<https://bit.ly/3tAEQdt>

Avantajlarınız

- ✓ 1.500 V'a kadar elektrik dayanımı
- ✓ Daha fazla renk seçeneği: Her kutup isteğinize göre renklendirilebilir
- ✓ Farklı münferit elemanları kombine edin ve özel yapım bağlantı bloğunuzu oluşturun
- ✓ Özelleştirilmiş ürününüz için kolay yöntem: Çevrimiçi konfigüratör
- ✓ Teknik verilere çevrimiçi kolayca erişilebilir: Her ürün üzerinde QR kodu



Daha fazla bilgi için
www.phoenixcontact.com/SPTmodular
web sayfamızı ziyaret edebilirsiniz.

Enerji Depolama Sistemleri için Konnektörler

Phoenix Contact'ın sunmuş olduğu enerji depolama sistemleri için tasarlanan konnektörlerle tanışın. Cihaz ve kablo konnektörleri ters polariteye karşı korumalıdır ve 360 ° döndürülebilir. Özellikle modüler akü raflarındaki esnek kablo çıkışları için uygun hale getirir.

Dokunmaya karşı korumalı dairesel konnektörler, akü terminalleri bağlarken yüksek derecede güvenlik sağlamak için renk kodlaması ve mekanik kodlama özelliğine sahiptir. Yeni ürün ailesi, 250 A'e kadar nominal akımları ve 1500 V'a (DC) kadar nominal gerilimleri iletir.



AÇIKLAMA	Cihaz Konnektörü		Cihaz Konnektörü		Krimp Bağlantılı Konnektörler							
VERSİYON	Pozitif terminal (+)		Negatif terminal (-)		Pozitif terminal (+)	Negatif terminal (-)						
KABLO KESİDİ	16-25 mm ²											
AKIM	Maks. 120A											
GERİLİM	1500 V											
RENK	Turuncu		Siyah		Turuncu	Siyah						
SİP. NO.	1106303	19,79 €	1130816	19,79 €	1106304	19,79 €	1130814	19,79 €	1106306	26,50 €	1106307	26,50 €
TİP	ES-FT-BPC-S 16-25 OG		ES-FT-BPC-B 16-25 OG		ES-FT-BPC-S 16-25 BK		ES-FT-BPC-B 16-25 BK		ES-BPC-C 16-25 OG		ES-BPC-C 16-25 BK	
AMBALAJ (Ad.)	1		1		1		1		1		1	
BİRİM FİYAT (€/Ad.)	ABL		ABL		ABL		ABL		ABL		ABL	
SATIŞ GRUBU	ABL		ABL		ABL		ABL		ABL		ABL	

HEAVYCON SETLERİ

Standart set oluşturmak için aşağıdaki gibi seçim yapabilirsiniz:

**Bir set oluşturmak için :
1 + 2 + 3 + 4'den seçim yapabilirsiniz.**



1

FIŞ

Vidalı veya PT bağlantılı



2

SOKET

Vidalı veya PT bağlantılı



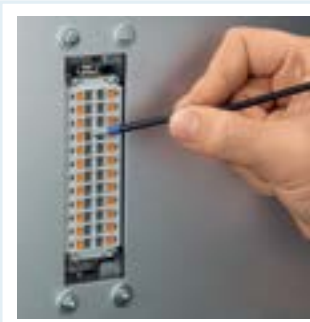
3

TABAN KUTUSU

Makine Tipi

TABAN KUTUSU

Duvar Tipi



PT bağlantı ile tek damarlı ve yüksüklü kablolarınızı alet kullanmadan, bastırarak monte edebilirsiniz. Kablo fiş veya soketi muhafazaya monte ettikten sonra da yapılabilir veya değiştirebilirsiniz.



4

Seyyar Muhafaza
Üstten çıkış

Seyyar Muhafaza
Yandan çıkış

SİP.NO. TİP

AÇIKLAMA

AMBALAJ BİRİM FİYAT SATIŞ
(Ad.) (€/Ad.) GRUBU

HEAVYCON SANAYİ TİPİ KONNEKTÖRLER

3+PE, 24 AMPER

1585210	1	HC-A03-I-UT-M	4'lü vida bağlantılı fiş	1	12,29	BF7
1585223	2	HC-A03-I-UT-F	4'lü vida bağlantılı soket	1	13,13	BF7
1419249	3	HC-STA-D07-BWS-EL-AL	4-5'li taban kutusu, makine tipi	1	4,98	BF7
1419237	4	HC-STA-D07-HHFS-1STP11-EL-AL	4-5'li kutu, yandan rakorlu	1	7,05	BF7
1419232	4	HC-STA-D07-HHFS-1TTP11-EL-AL	4-5'li kutu, üstten rakorlu	1	4,08	BF7

4+PE, 24 AMPER

1585236	1	HC-A04-I-UT-M	5'li vida bağlantılı fiş	1	14,70	BF7
1585249	2	HC-A04-I-UT-F	5'li vida bağlantılı soket	1	15,65	BF7
1419249	3	HC-STA-D07-BWS-EL-AL	4-5'li taban kutusu, makine tipi	1	4,98	BF7
1419237	4	HC-STA-D07-HHFS-1STP11-EL-AL	4-5'li kutu, yandan rakorlu	1	7,05	BF7
1419232	4	HC-STA-D07-HHFS-1TTP11-EL-AL	4-5'li kutu, üstten rakorlu	1	4,08	BF7

6 KUTUPLU - 16 AMPER

1648115	1	HC-B 6-I-UT-M	6'lı vida bağlantılı fiş	1	11,06	BF7
1407728	1	HC-B 06-I-PT-M	6'lı PT bağlantılı fiş	1	10,96	BF7
1648128	2	HC-B 6-I-UT-F	6'lı vida bağlantılı soket	1	11,45	BF7
1407727	2	HC-B 06-I-PT-F	6'lı PT bağlantılı soket	1	11,34	BF7
1411318	3	HC-STA-B06-BWS-ELC-AL	6'lı taban kutusu, makine tipi, tek kilitleme mandallı, metal	1	13,65	BF7
1407621	3	HC-EVO-B06-BWS-PLRBK	6'lı taban kutusu, makine tipi, tek kilitleme mandallı, plastik - EVO	1	9,84	BF7
1412572	4	HC-STA-B06-HLFS-1STP13-EL-AL	6'lı seyyar muhafaza, tek kilitleme mandalı için, yandan çıkış, metal	1	12,50	BF7
1412576	4	HC-STA-B06-HLFS-1TTP13-EL-AL	6'lı seyyar muhafaza, tek kilitleme mandalı için, üstten çıkış, metal	1	11,55	BF7
1407620	4	HC-EVO-B06-HHFS-PLBK	6'lı seyyar muhafaza, tek kilitleme mandalı için, plastik - EVO	1	8,26	BF7

NOT: EVO Muhafazalar için lütfen rakor seçiniz.

10 KUTUPLU - 16 AMPER

1648173	1	HC-B 10-I-UT-M	10'lu vida bağlantılı fiş	1	14,18	BF7
1407730	1	HC-B 10-I-PT-M	10'lu PT bağlantılı fiş	1	14,07	BF7
1648186	2	HC-B 10-I-UT-F	10'lu vida bağlantılı soket	1	14,49	BF7
1407729	2	HC-B 10-I-PT-F	10'lu PT bağlantılı soket	1	14,28	BF7
1411322	3	HC-STA-B10-BWD-ELC-AL	10'lu taban kutusu, makine tipi, çift kilitleme mandallı, metal	1	21,00	BF7
1407634	3	HC-EVO-B10-BWD-PLRBK	10'lu taban kutusu, makine tipi, çift kilitleme mandallı, plastik - EVO	1	16,28	BF7
1412618	4	HC-STA-B10-HLFD-1STP16-EL-AL	10'lu seyyar muhafaza, çift kilitleme mandalı için, yandan çıkış, metal	1	17,75	BF7
1412622	4	HC-STA-B10-HLFD-1TTP16-EL-AL	10'lu seyyar muhafaza, çift kilitleme mandalı için, üstten çıkış, metal	10	16,38	BF7
1407629	4	HC-EVO-B10-HHFD-PLBK	10'lu seyyar muhafaza, çift kilitleme mandalı için, plastik - EVO	1	11,97	BF7

NOT: EVO Muhafazalar için lütfen rakor seçiniz.



HC-A03-I-UT-M



HC-A04-I-UT-F



HC-B 6-I-UT-F



HC-B 10-I-UT-M



HC-B 10-I-PT-F

SİPNO. TİP

AÇIKLAMA

AMBALAJ BİRİM FİYAT SATIŞ
(Ad.) (€/Ad.) GRUBU

HEAVYCON SANAYİ TİPİ KONNEKTÖRLER

16 KUTUPLU - 16 AMPER

1648238	1	HC-B 16-I-UT-M	16'lı vida bağlantılı fiş	1	17,33	BF7
1407732	1	HC-B 16-I-PT-M	16'lı PT bağlantılı fiş	1	17,12	BF7
1648241	2	HC-B 16-I-UT-F	16'lı vida bağlantılı soket	1	18,17	BF7
1407731	2	HC-B 16-I-PT-F	16'lı PT bağlantılı soket	1	17,96	BF7
1411327	3	HC-STA-B16-BWD-ELC-AL	16'lı taban kutusu, makine tipi, çift kilitleme mandallı, metal	1	22,10	BF7
1407648	3	HC-EVO-B16-BWD-PLRBK	16'lı taban kutusu, makine tipi, çift kilitleme mandallı, plastik, EVO	1	17,12	BF7
1412651	4	HC-STA-B16-HHFD-1STP21-EL-AL	16'lı seyyar muhafaza, çift kilitleme mandalı için, yandan çıkış, metal	1	26,80	BF7
1412669	4	HC-STA-B16-HHFD-1TTP21-EL-AL	16'lı seyyar muhafaza, çift kilitleme mandalı için, üstten çıkış, metal	1	28,20	BF7
1407643	4	HC-EVO-B16-HHFD-PLBK	16'lı seyyar muhafaza, çift kilitleme mandalı için, plastik - EVO	1	13,86	BF7

NOT: EVO Muhafazalar için lütfen rakor seçiniz.

24 KUTUPLU - 16 AMPER

1648296	1	HC-B 24-I-UT-M	24'lü vida bağlantılı fiş	1	22,50	BF7
1407736	1	HC-B 24-I-PT-M	24'lü PT bağlantılı fiş	1	22,30	BF7
1648306	2	HC-B 24-I-UT-F	24'lü vida bağlantılı soket	1	24,10	BF7
1407735	2	HC-B 24-I-PT-F	24'lü PT bağlantılı soket	1	23,90	BF7
1411331	3	HC-STA-B24-BWD-ELC-AL	24'lü taban kutusu, makine tipi, çift kilitleme mandallı, metal	1	23,60	BF7
1407661	3	HC-EVO-B24-BWD-PLRBK	24'lü taban kutusu, makine tipi, çift kilitleme mandallı, plastik, EVO	1	17,96	BF7
1412752	4	HC-STA-B24-HHFD-1STP21-EL-AL	24'lü seyyar muhafaza, çift kilitleme mandalı için, yandan çıkış, metal	1	25,40	BF7
1412755	4	HC-STA-B24-HHFD-1TTP21-EL-AL	24'lü seyyar muhafaza, çift kilitleme mandalı için, üstten çıkış, metal	1	26,60	BF7
1407657	4	HC-EVO-B24-HHFD-PLBK	24'lü seyyar muhafaza, çift kilitleme mandalı için, plastik - EVO	1	15,12	BF7

NOT: EVO Muhafazalar için lütfen rakor seçiniz.

4 VEYA 6 KUTUPLU - 80 AMPER

1679427	2	HC-K 4/0-EBUS	4'lü vidalı soket	1	83,00	BF7
1679414	1	HC-K 4/0-ESTS	4'lü vidalı fiş	1	73,50	BF7
1580537	2	HC-K 6/0-EBUS	6'lı vidalı soket	10	62,00	BF7
1580538	1	HC-K 6/0-ESTS	6'lı vidalı fiş	10	53,50	BF7
1411327	3	HC-STA-B16-BWD-ELC-AL	16'lı taban kutusu, makine tipi, çift kilitleme mandallı	1	22,10	BF7
1407648	3	HC-EVO-B16-BWD-PLRBK	16'lı taban kutusu, makine tipi, çift kilitleme mandallı, plastik, EVO	1	17,12	BF7
1412651	4	HC-STA-B16-HHFD-1STP21-EL-AL	16'lı kutu, yandan rakorlu, çift kilitleme mandalı için	1	26,80	BF7
1412669	4	HC-STA-B16-HHFD-1TTP21-EL-AL	16'lı kutu, üstten rakorlu, çift kilitleme mandalı için	1	28,20	BF7
1407643	4	HC-EVO-B16-HHFD-PLBK	16'lı seyyar muhafaza, çift kilitleme mandalı için, plastik - EVO	1	13,86	BF7

NOT: EVO Muhafazalar için lütfen rakor seçiniz.

6 KUTUPLU - 41 AMPER

1406530	2	HC-HS06-I-UT-F	6'lı vidalı soket	1	34,70	BF7
1406531	1	HC-HS06-I-UT-M	6'lı vidalı fiş	1	33,20	BF7
1411327	3	HC-STA-B16-BWD-ELC-AL	16'lı taban kutusu, makine tipi, çift kilitleme mandallı	1	22,10	BF7
1407648	3	HC-EVO-B16-BWD-PLRBK	16'lı taban kutusu, makine tipi, çift kilitleme mandallı, plastik, EVO	1	17,12	BF7
1412651	3	HC-STA-B16-HHFD-1STP21-EL-AL	16'lı kutu, yandan rakorlu, çift kilitleme mandalı için	1	26,80	BF7
1412669	4	HC-STA-B16-HHFD-1TTP21-EL-AL	16'lı kutu, üstten rakorlu, çift kilitleme mandalı için	1	28,20	BF7
1407643	4	HC-EVO-B16-HHFD-PLBK	16'lı seyyar muhafaza, çift kilitleme mandalı için, plastik - EVO	1	13,86	BF7

NOT: EVO Muhafazalar için lütfen rakor seçiniz.

RAKORLAR - ÜSTTEN VEYA YANDAN ÇIKIŞ İÇİN - EVO SERİSİ İÇİN

1407669	HC-B-G-M20-PLRBK	Rakor M20, tüm muhafazalar ile uyumlu, üstten veya yandan çıkış için	1	4,50	BF7
1407670	HC-B-G-M25-PLRBK	Rakor M25, tüm muhafazalar ile uyumlu, üstten veya yandan çıkış için	1	5,17	BF7
1407671	HC-B-G-M32-PLRBK	Rakor M32, tüm muhafazalar ile uyumlu, üstten veya yandan çıkış için	1	6,45	BF7
1407672	HC-B-G-M40-PLRBK	Rakor M40, tüm muhafazalar ile uyumlu, üstten veya yandan çıkış için	1	8,98	BF7

A TİPİ SET

1411356	HC-EVO-A10UT-BWS-HH-M20-PLRBK	Set A10 M20 rakor ile içeriği: 1411340, 1411336, 1411350, 1773051, 1773077	1	72,50	BF7
1411357	HC-EVO-A10UT-BWSC-HH-M20-PLRBK	Set A10 M20 rakor ile içeriği: 1411340, 1411337, 1411350, 1773051, 1773077	1	80,90	BF7
1411358	HC-EVO-A16UT-BWS-HH-M25-PLRBK	Set A16 M25 rakor ile içeriği: 1411347, 1411344, 1411351, 1677021, 1677005	1	94,50	BF7
1411359	HC-EVO-A16UT-BWSC-HH-M25-PLRBK	Set A16 M25 rakor ile içeriği: 1411347, 1411345, 1411351, 1677021, 1677005	1	104,00	BF7



EVO serisinde seyyar muhafaza tek çeşittir. Kablo giriş çapı, üstten veya yandan giriş rakor ile belirlenir.



SİPNO.	TİP	AÇIKLAMA	AMBALAJ (Ad.)	BİRİM FİYAT (€/Ad.)	SATIŞ GRUBU
HEAVYCON MODÜLER					
SİNYAL					
1417373	HC-M-05-PT-F	0.14-2.5 mm ² , 16A 400V, 5 kutuplu push in bağlantı, soket		9,61	BF7
1417372	HC-M-05-PT-M	0.14-2.5 mm ² , 16A 400V, 5 kutuplu push in bağlantı, fiş		9,26	BF7
1424224	HC-M-06-PT-F	0.5-2.5 mm ² , 16A 500V, 6 kutuplu push in bağlantı, soket		16,49	BF7
1424225	HC-M-06-PT-M	0.5-2.5 mm ² , 16A 500V, 6 kutuplu push in bağlantı, fiş		15,96	BF7
1424228	HC-M-12-PT-F	0.14-1.5 mm ² , 10A 500V, 12 kutuplu push in bağlantı, soket		19,32	BF7
1424246	HC-M-12-PT-M	0.14-1.5 mm ² , 10A 500V, 12 kutuplu push in bağlantı, fiş		18,90	BF7
GÜÇ					
1417379	HC-M-01-AT-F-40	6-70 mm ² , 200A 1000V, 1 kutuplu aksel vidalı bağlantı, soket		44,10	BF7
1417381	HC-M-01-AT-M-40	6-70 mm ² , 200A 1000V, 1 kutuplu aksel vidalı bağlantı, fiş		38,90	BF7
1417390	HC-M-02-AT-F-35	10-35 mm ² , 100A 1000V, 2 kutuplu aksel vidalı bağlantı, soket		49,40	BF7
1417392	HC-M-02-AT-M-35	10-35 mm ² , 100A 1000V, 2 kutuplu aksel vidalı bağlantı, fiş		41,00	BF7
1417296	HC-M-02-AT-F-16	4-25 mm ² , 70A 690V, 2 kutuplu aksel vidalı bağlantı, soket		33,90	BF7
1417297	HC-M-02-AT-M-16	4-25 mm ² , 70A 690V, 2 kutuplu aksel vidalı bağlantı, fiş		33,90	BF7
1424222	HC-M-02-PT-F	2.5-6 mm ² , 40A 830V, 2 kutuplu push in bağlantı, soket		20,27	BF7
1424223	HC-M-02-PT-M	2.5-6 mm ² , 40A 830V, 2 kutuplu push in bağlantı, fiş		17,33	BF7
DATA					
1417303	HC-M-08-GBIT-CT-F	Gbit Ethernet Cat6 krimp bağlantı, 0,08-0,5mm ² , soket	1	32,60	BF7
1417302	HC-M-08-GBIT-CT-M	Gbit Ethernet Cat6 krimp bağlantı, 0,08-0,5mm ² , soket	1	34,70	BF7
1419887	HC-M-RJ45-08-M	RJ45 soket krimp bağlantı	1	33,80	BF7
1419886	HC-M-RJ45-08-GC-F/F	RJ45 cins değiştirici Soket-Soket	1	36,80	BF7
PNÖMATİK					
1417434	HC-M-02-PN-M-F	6mm pnömatik kontaklar için kontak taşıyıcı	5	2,73	BF7
1417433	HC-M-03-PN-M-F	1,6/3/4mm pnömatik kontaklar için kontak taşıyıcı	5	2,73	BF7
1663530	HC-M-PN3-4,00-BU	Pnömatik soket- 4mm	10	5,98	BF7
1663501	HC-M-PN3-4,00-ST	Pnömatik pin 4mm	10	5,98	BF7
1676763	HC-M-PN2-6,00-BU	Pnömatik soket- 6mm	10	5,98	BF7
1676750	HC-M-PN2-6,00-ST	Pnömatik pin- 6mm	10	5,98	BF7
ÇERÇEVELER					
1182087	HC-M-B06-MFH-H	B6 muhafazaya göre 2 modül için çerçeve, markalama A,B,C...	1	16,70	BF7
1182085	HC-M-B06-MFH-B	B6 muhafazaya göre 2 modül için çerçeve, markalama a,b,c...	1	16,70	BF7
1182089	HC-M-B10-MFH-H	B10 muhafazaya göre 3 modül için çerçeve, markalama A,B,C...	1	16,91	BF7
1182088	HC-M-B10-MFH-B	B10 muhafazaya göre 3 modül için çerçeve, markalama a,b,c...	1	16,91	BF7
1182093	HC-M-B16-MFH-H	B16 muhafazaya göre 4 modül için çerçeve, markalama A,B,C...	1	17,01	BF7
1182090	HC-M-B16-MFH-B	B16 muhafazaya göre 4 modül için çerçeve, markalama a,b,c...	1	17,01	BF7
1182095	HC-M-B24-MFH-H	B24 muhafazaya göre 6 modül için çerçeve, markalama A,B,C...	1	17,22	BF7
1182094	HC-M-B24-MFH-B	B24 muhafazaya göre 6 modül için çerçeve, markalama a,b,c...	1	17,22	BF7



HC-M-12-PT-M



HC-M-...MFH...



SİPNO.	TİP	AÇIKLAMA	AMBALAJ (Ad.)	BİRİM FİYAT (€/Ad.)	SATIŞ GRUBU
RAKORLAR					
PLASTİK					
1411140	G-INS-PG7-S68N-PNES-GY	PG7 plastik rakor - gri	10	0,68	BF7
1411141	G-INS-PG9-S68N-PNES-GY	PG9 plastik rakor - gri	10	0,69	BF7
1411142	G-INS-PG11-S68N-PNES-GY	PG11 plastik rakor - gri	5	0,76	BF7
1411143	G-INS-PG13,5-S68N-PNES-GY	PG13,5 plastik rakor - gri	5	0,82	BF7
1411144	G-INS-PG16-S68N-PNES-GY	PG16 plastik rakor - gri	5	0,94	BF7
1411145	G-INS-PG21-M68N-PNES-GY	PG21 plastik rakor - gri	5	1,50	BF7
1411146	G-INS-PG29-M68N-PNES-GY	PG29 plastik rakor - gri	5	2,76	BF7
1411147	G-INS-PG36-L68N-PNES-GY	PG36 plastik rakor - gri	5	5,32	BF7
1411149	G-INS-PG42-L68N-PNES-GY	PG42 plastik rakor - gri	1	10,75	BF7
1411150	G-INS-PG48-L68N-PNES-GY	PG48 plastik rakor - gri	1	11,08	BF7



Plastik

PIRİNÇ					
1411170	G-INS-PG7-S68N-NNES-S	PG7 pirinç rakor - gri	10	2,73	BF7
1411171	G-INS-PG9-S68N-NNES-S	PG9 pirinç rakor - gri	10	3,23	BF7
1411172	G-INS-PG11-S68N-NNES-S	PG11 pirinç rakor - gri	5	3,92	BF7
1411173	G-INS-PG13,5-S68N-NNES-S	PG13,5 pirinç rakor - gri	5	4,43	BF7
1411174	G-INS-PG16-S68N-NNES-S	PG16 pirinç rakor - gri	5	4,98	BF7
1411175	G-INS-PG21-M68N-NNES-S	PG21 pirinç rakor - gri	5	8,16	BF7
1411176	G-INS-PG29-M68N-NNES-S	PG29 pirinç rakor - gri	5	13,44	BF7
1411178	G-INS-PG36-L68N-NNES-S	PG36 pirinç rakor - gri	5	24,80	BF7
1411179	G-INS-PG42-L68N-NNES-S	PG42 pirinç rakor - gri	1	42,00	BF7
1411181	G-INS-PG48-L68N-NNES-S	PG48 pirinç rakor - gri	1	55,70	BF7



Pirinç

Ex korumalı ve diğer rakorlarımız için www.phoenixcontact.com.tr sitemizi ziyaret edebilirsiniz.

CES MULTIGATE

KABLO GEÇİŞ PLAKASI, IP66/IP67

1415234	MC-3/7-MULTI-67-PV-LG	7 kablo geçişi için	1	31,20	BF7
1415236	MC-25/27-MULTI-67-PV-LG	27 kablo geçişi için	1	30,60	BF7
1415240	MC-35/37-MULTI-67-PV-LG	37 kablo geçişi için	1	30,60	BF7



CES



MC..MULTI..



CES

Phoenix Contact'ın kablo geçiş sistemi (CES) kumanda panosunda kablo geçişi için yer ve maliyet tasarrufu sağlayan bir çözümdür. Birçok farklı şekilde kombine edilen CES modüler serisi kablo kılıflarını kullanarak montajlı ve montajsız kabloları hızlı ve esnek şekilde monte edebilirsiniz. Birçok farklı çapta çeşit mevcuttur. Kablo kılıfları çok sağlamdır ve IP67 koruma sınıfı sağlar.

Ürün gamı ve ayrıntılı bilgi için www.phoenixcontact.com.tr

SİPNO.	TİP	AÇIKLAMA	AMBALAJ (Ad.)	BİRİM FİYAT (€/Ad.)	SATIŞ GRUBU
--------	-----	----------	---------------	---------------------	-------------

ETHERNET

RJ45 KONNEKTÖRLER



1656725	VS-08-RJ45-5-Q/IP20	CAT5e, 8 pinli, Quickon hızlı bağlantı - AWG 26... 23, plastik	1	26,60	ABN
1419001	VS-08-RJ45-10G/Q	CAT6A 8 pinli, Quickon hızlı bağlantı teknolojili, plastik	1	28,10	ABN
1421607	CUC-IND-C1ZNI-S/R4IE8	CAT5, 8 pinli, Quickon bağlantı, Metal, düz, AWG 26-24	1	29,80	ABN
1421876	CUC-IND-C1ZNI-B/R4IE8	CAT5, 8 pinli, Quickon bağlantı, Metal, alttan çıkış, AWG 26-24	1	35,00	ABN
1421877	CUC-IND-C1ZNI-T/R4IE8	CAT5, 8 pinli, Quickon bağlantı, Metal, üstten çıkış, AWG 26-24	1	36,50	ABN

KABLolar



1416295	VS-OE-OE-93E-100,0	Ethernet CAT5, CAT5e, 100 Mbps, 2x2x26 AWG, SF/UTP, PUR, su mavisi,ekranlı,100 m	1	516,00	BF1
1416305	VS-OE-OE-94A-100,0	Ethernet CAT5, CAT5e, 100 Mbps, 4X4X24 AWG, SF/UTP, PUR, su mavisi,ekranlı,100 m	1	429,00	BF1
1416567	VS-OE-OE-94B-100,0	Ethernet CAT5, CAT5e, 1 Gbps, 4x2x26 AWG, SF/UTP, PUR , su mavisi, ekranlı, 100 m	1	604,00	BF1
1416318	VS-OE-OE-94C-100,0	Ethernet, CAT5e, 4X2X26 AWG, S/UTP, PUR, mavi, çekme zincirine uygun, 100m	1	1.469,00	BF1
1416334	VS-OE-OE-94D-100,0	Ethernet, CAT5e, 4X2X26 AWG, SF/UTP, PVC,	1	359,00	BF1

RAY MONTAJ RJ45



1041740	NBC-PP-G1PGY	DIN ray adaptörü	1	18,68	ABN
1417274	CUC-I-J1ZNI-S/R4IDC8	İç modül : IDC bağlantı 8-pinli, 10 Gbps, CAT6A	1	19,53	ABN
1041760	CUC-I-D1ZNI-S/R4GC8	İç modül : Kuplaj bağlantı 2xRJ45, 8-pinli, 10 Gbps, CAT6A	1	32,60	ABN

Kullanım şekli : DIN ray adaptörü + iç modül.

RJ45 ETHERNET - PANEL GEÇİŞ ÇÖZÜMÜ



1425186	SI-RND-R1A	İki taraf RJ45 soket bağlantılı panel geçiş (kapaklı) IP65, CAT6A	1	48,30	BF7
---------	------------	---	---	--------------	-----

PATCH KABLolar

CAT 5



1227560	NBC-R40C/1,0-BC5/R40C	CAT 5 Patch kablo, RJ45 - RJ45, 1,0 mt	1	16,20	ABN
1227562	NBC-R40C/2,0-BC5/R40C	CAT 5 Patch kablo, RJ45 - RJ45, 2,0 mt	1	18,71	ABN
1227563	NBC-R40C/3,0-BC5/R40C	CAT 5 Patch kablo, RJ45 - RJ45, 3,0 mt	1	21,40	ABN
1227564	NBC-R40C/5,0-BC5/R40C	CAT 5 Patch kablo, RJ45 - RJ45, 5,0 mt	1	28,30	ABN
1227566	NBC-R40C/10,0-BC5/R40C	CAT 5 Patch kablo, RJ45 - RJ45, 10,0 mt	1	45,40	ABN
1227571	NBC-R40C/20,0-BC5/R40C	CAT 5 Patch kablo, RJ45 - RJ45, 20,0 mt	1	77,50	ABN

CAT 6A



1227573	NBC-R40C/0,5-BC6A/R40C	CAT 6A Patch kablo, RJ45 - RJ45, 0,5 mt	1	18,38	ABN
1227575	NBC-R40C/1,0-BC6A/R40C	CAT 6A Patch kablo, RJ45 - RJ45, 1,0 mt	1	19,63	ABN
1227580	NBC-R40C/2,0-BC6A/R40C	CAT 6A Patch kablo, RJ45 - RJ45, 2,0 mt	1	22,20	ABN
1227581	NBC-R40C/3,0-BC6A/R40C	CAT 6A Patch kablo, RJ45 - RJ45, 3,0 mt	1	25,70	ABN
1227583	NBC-R40C/5,0-BC6A/R40C	CAT 6A Patch kablo, RJ45 - RJ45, 5,0 mt	1	33,50	ABN
1227588	NBC-R40C/10,0-BC6A/R40C	CAT 6A Patch kablo, RJ45 - RJ45, 10,0 mt	1	51,40	ABN
1227591	NBC-R40C/15,0-BC6A/R40C	CAT 6A Patch kablo, RJ45 - RJ45, 15,0 mt	1	68,10	ABN
1227593	NBC-R40C/20,0-BC6A/R40C	CAT 6A Patch kablo, RJ45 - RJ45, 20,0 mt	1	85,20	ABN

SİPNO.	TİP	AÇIKLAMA	AMBALAJ (Ad.)	BİRİM FİYAT (€/Ad.)	SATIŞ GRUBU
PROFINET					
1658435	VS-PN-RJ45-5-Q/IP20	CAT5e, 4 pinli, QUICKON hızlı bağlantı teknolojili - PROFINET AWG 22, plastik	1	27,20	ABN
1421126	CUC-IND-C1ZNI-S/R4IP8	Profinet, Quickon, CAT5, Metal, düz AWG 23-22	1	29,80	ABN
1421127	CUC-IND-C1ZNI-B/R4IP8	Profinet, Quickon, CAT5, Metal, alttan çıkış, AWG 23-22	1	36,50	ABN
1421128	CUC-IND-C1ZNI-T/R4IP8	Profinet, Quickon, CAT5, Metal, üstten çıkış, AWG 23-22	1	36,50	ABN
1521258	SACC-M12MSD-4CON-PG 7-SH	M12 D kodlu, erkek, düz,vidalı, 4 pin, PG 7 giriş	1	21,80	BF2
1521261	SACC-M12MSD-4CON-PG 9-SH	M12 D kodlu, erkek, düz,vidalı, 4 pin, PG9 giriş	1	22,20	BF2
1554513	SACC-M12MSD-4Q SH PN	M12 D kodlu, erkek, düz, Quickon, 4 pin	1	27,90	BF2
1554526	SACC-M12FSD-4Q SH PN	M12 D kodlu, dişi, düz, Quickon, 4 pin	1	28,90	BF2



QUICKON bağlantılı metal RJ45

PATCH KABLOLAR

1408968	NBC-R4AC/1,0-93B/R4AC	Profinet patch kablo, RJ45-RJ45, 1mt	1	34,70	ABN
1408969	NBC-R4AC/2,0-93B/R4AC	Profinet patch kablo, RJ45-RJ45, 2 mt	1	40,40	ABN
1408970	NBC-R4AC/5,0-93B/R4AC	Profinet patch kablo, RJ45-RJ45, 5 mt	1	58,30	ABN
1408971	NBC-R4AC/10,0-93B/R4AC	Profinet patch kablo, RJ45-RJ45, 10 mt	1	87,80	ABN
1407499	NBC-MSD/ 1,0-93B/R4AC SCO	Profinet patch kablo, RJ45-M12 erkek D-kodlu , 1mt	1	35,70	BF1
1407500	NBC-MSD/ 2,0-93B/R4AC SCO	Profinet patch kablo, RJ45-M12 erkek D-kodlu , 2mt	1	39,90	BF1
1407501	NBC-MSD/ 5,0-93B/R4AC SCO	Profinet patch kablo, RJ45-M12 erkek D-kodlu , 5mt	1	56,70	BF1
1407502	NBC-MSD/10,0-93B/R4AC SCO	Profinet patch kablo, RJ45-M12 erkek D-kodlu , 10 mt	1	75,60	BF1

KABLolar

1416392	VS-OE-OE-93A-100,0	Kablo, 4-kutup, PVC, yeşil, ekranlı, 100 m, tip 93A	1	352,00	BF1
1416389	VS-OE-OE-93B-100,0	Kablo, 4-kutup, PVC, yeşil, ekranlı, 100 m, tip 93B	1	476,00	BF1
1416376	VS-OE-OE-93C-100,0	Kablo, 4-kutup, PUR, yeşil, ekranlı, 100 m, tip 93C, çekme zincirleri için	1	732,00	BF1
1416363	VS-OE-OE-93R-100,0	Kablo, 4-kutup, PUR, yeşil, ekranlı, 100 m, tip 93R, robotlar için	1	668,00	BF1

PANEL GEÇİŞ ARAYÜZLERİ

1656482	VS-SI-EB-EMV-1	Montaj çerçevesi, tekli, metal çerçeve, şeffaf kapak	1	56,70	BF7
1656495	VS-SI-EB-EMV-2	Montaj çerçevesi, çiftli metal çerçeve, şeffaf kapak	1	87,20	BF7
1404493	SI-M1A	Montaj çerçevesi, tekli, siyah, kapak: saydam, döner düğmeli	1	55,70	BF7
1404494	SI-M1B	Montaj çerçevesi, çiftli, siyah, kapak: saydam, döner düğmeli	1	87,20	BF7

VS-SI-EB-EMV-1

Kontak ara parçaları ön plakalar

1657766	VS-SI-FP-2RJ45-5-MOD-BU/BU	Kontak ara parçaları ön plaka, plastik, 2 x RJ soket/soket	1	58,80	BF7
1657708	VS-SI-FP-2DSUB9-GC-BU/ST	Kontak ara parçaları ön plaka, plastik, 2x D-SUB 9, soket/pin	1	62,00	BF7
1404497	SI-FP-R1A-U1A-D1A	Kontak ara parçaları ön plaka, plastik, RJ45, USB, 9 pin D-Sub	1	195,00	BF7
1656505	VS-SI-SD-DE	Priz	1	62,00	BF7
1404499	SI-FP-R1A-U1A	Kontak ara parçaları ön plaka, plastik, 1xRJ45, 1xUSB, Tip A	1	160,00	BF7

VS-SI-FP-2RJ45-5-MOD-BU/BU

Diğer çeşitlerimiz için lütfen bizi arayınız.



VS-SI-SD-DE



Soket, USB ve RJ45 ara parçaları ön plaka

Birçok bağlantı seçeneği

Servis arayüzleri bakım, servis ve diyagnostiği daha da basitleştirir: IP65 korumalı sağlam montaj çerçeveleri zorlu endüstriyel ortamlarda kullanım sağlar. Ön plakalar sınırlı alanda birçok bağlantı seçeneği sunar, farklı kontak ara parçaları kombine edilebilir.

Servis arayüzleri aşağıdaki ara parçalarla temin edilir:

- D-SUB 09
- RJ45
- USB
- Soketler
- SCRJ soket

SİPNO. AMBALAJ (Ad.) BİRİM FİYAT (€/Ad.) SİPNO. AMBALAJ (Ad.) BİRİM FİYAT (€/Ad.) SATIŞ GRUBU

RJ45 Endüstriyel PCB Jack



Lehim tipi	Dalga Lehim/THR					
Yön	90° Dikey					
Muhafaza ekranı	Evet		Hayır			
LED'siz	1099280	4,30	1091946	4,30	ABN	
LED'li	1099281	5,49	1091950	5,49	ABN	



Lehim tipi	Dalga Lehim/THR					
Yön	180° Yatay					
Muhafaza ekranı	Evet		Hayır			
LED'siz	1099279	4,30	1091942	4,30	ABN	
LED'li	1099282	5,49	1091947	5,49	ABN	

SİPNO. AMBALAJ (Ad.) BİRİM FİYAT (€/Ad.) SİPNO. AMBALAJ (Ad.) BİRİM FİYAT (€/Ad.) SİPNO. AMBALAJ (Ad.) BİRİM FİYAT (€/Ad.) SATIŞ GRUBU

RJ45 Tek Girişli PCB Jack



Lehim tipi	SMD					
Yön	180° Yatay			90° Dikey		
Muhafaza ekranı			Üst		Alt	
LED'siz	1149611	2,51	1149882	2,27		ABN
LED'li			1149873	2,77		ABN



Lehim tipi	Dalga Lehim					
Yön	180° Yatay			90° Dikey		
Muhafaza ekranı			Üst		Alt	
LED'siz	1149872	2,10	1149870	2,10	1149868	2,10 ABN
LED'li	1149871	2,38	1149867	2,38	1149866	2,38 ABN

SİPNO. AMBALAJ (Ad.) BİRİM FİYAT (€/Ad.) SİPNO. AMBALAJ (Ad.) BİRİM FİYAT (€/Ad.) SATIŞ GRUBU

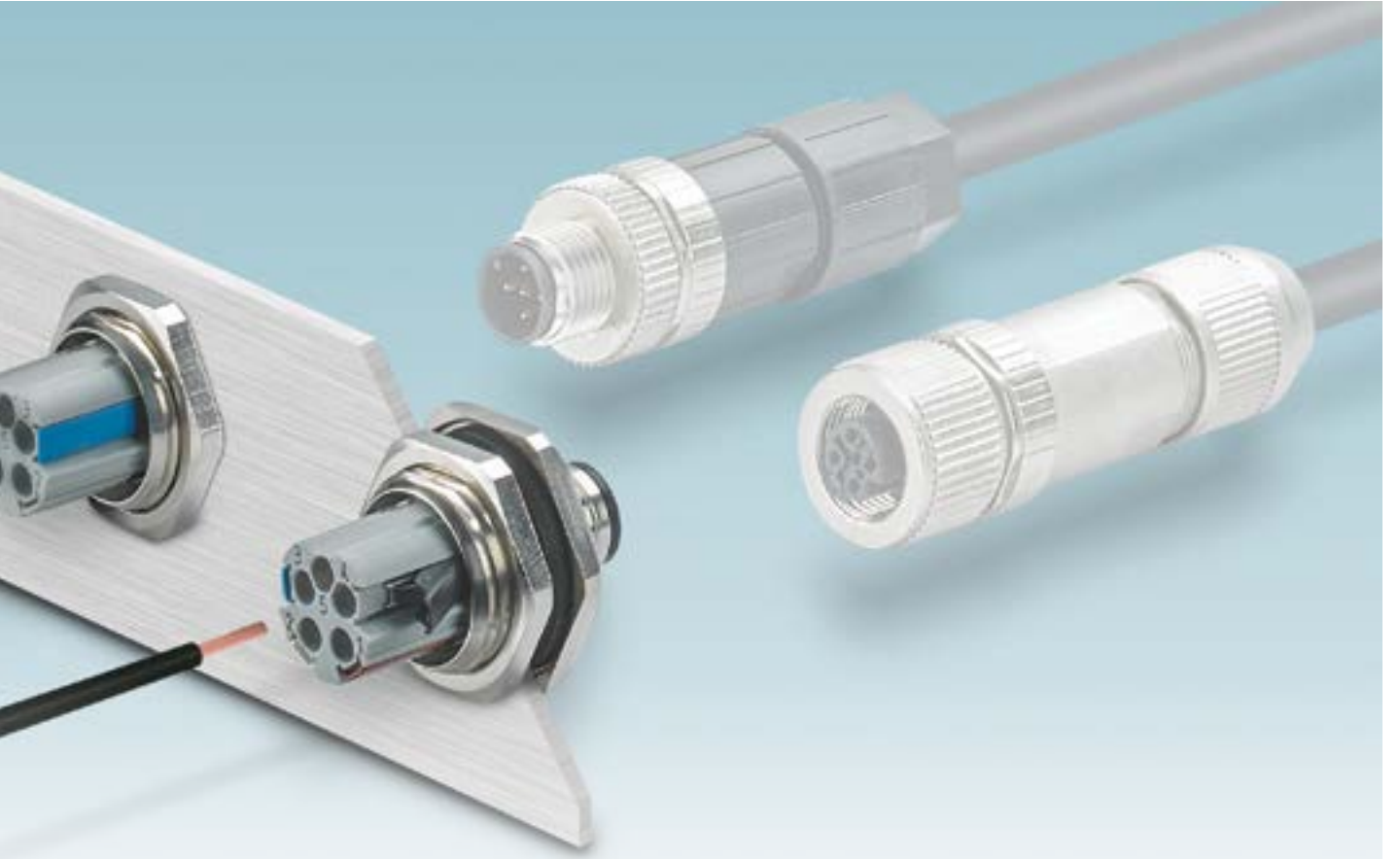
RJ45 Çok Girişli PCB Jack



Lehim tipi	Dalga Lehim/THR					
Yön	90° Dikey					
RJ45 ports	2					
Muhafaza ekranı	Üst		Alt			
LED'siz	1149858	3,49	1149855	3,49	ABN	
LED'li	1149854	4,82	1149852	4,82	ABN	



RJ45 ports	4					
Muhafaza ekranı	Üst		Alt			
LED'siz	1149851	5,67	1149849	5,67	ABN	
LED'li	1149848	7,51	1149616	7,51	ABN	



M12 Cihaz Bağlantı Konnektörlerinde Yenilikçi Bağlantı : Push-Lock

Lehimleme, krimp sıkma ve vidalama gibi kullanıcıyı zorlayan ve vakit kaybettiren bağlantı sistemlerini unutun ve yenilikçi Push-Lock bağlantı ile tanışın. El aleti olmadan hızlı bir şekilde kablo montajını yapabileceğiniz benzersiz bağlantı sistemine sahip Push-Lock kilitlemeli konnektörlerimiz hakkında teknik bilgi almak için bizimle irtibata geçebilirsiniz.

Avantajlarınız :

- Push-Lock bağlantısı ile kolay ve aletsiz bağlantı
- Renk kodlaması ile litz tellerinin kolay atanması ve kontak tutucu kolların sayısal işaretlenme imkanı
- Esnek iletkenlerin kollarla rahat bağlantısı
- Elektrik kablolarının hızlı ve güvenilir bağlantısı



SACC-E-M12MSD-4PL-M20 PN



SACC-E-M12FSD-4PL-M20 PN

SİPNO.	TİP	AÇIKLAMA	AMBALAJ (Ad.)	BİRİM FİYAT (€/Ad.)	SATIŞ GRUBU
PUSH-LOCK BAĞLANTILI M12 CİHAZ KONNEKTÖRLERİ					
1139796	SACC-E-M12MSD-4PL-M20 PN	M12, Fiş, 4 pinli, D-kodlu cihaz konnektörü	1	24,10	BF2
1139800	SACC-E-M12FSD-4PL-M20 PN	M12, Soket, 4 pinli, D-kodlu cihaz konnektörü	1	24,00	BF2
1139802	SACC-E-M12MS-4PL-M20	M12, Fiş, 4 pinli, A-kodlu cihaz konnektörü	1	24,40	BF2
1139803	SACC-E-M12FS-4PL-M20	M12, Soket, 4 pinli, A-kodlu cihaz konnektörü	1	25,10	BF2
1139804	SACC-E-M12MS-5PL-M20	M12, Fiş, 5 pinli, A-kodlu cihaz konnektörü	1	25,10	BF2
1139805	SACC-E-M12FS-5PL-M20	M12, Soket, 5 pinli, A-kodlu cihaz konnektörü	1	25,90	BF2

IP65/67 M12 CİHAZ KONNEKTÖRLERİ


Açıklama	4 KUTUPLU								5 KUTUPLU							
	A-Kodlu				D-kodlu				A-Kodlu				B-kodlu			
	Pin	Fiyat (€/Ad.)	Soket	Fiyat (€/Ad.)	Pin	Fiyat (€/Ad.)	Soket	Fiyat (€/Ad.)	Pin	Fiyat (€/Ad.)	Soket	Fiyat (€/Ad.)	Pin	Fiyat (€/Ad.)	Soket	Fiyat (€/Ad.)
Lehimli, Arkadan Bağlantı, Pg9 Dişli, 6mm pinli	1553459	11,67	1553462	11,94	1551516	11,67	1551503	11,94	1542745	12,25	1542761	12,54	1543647	12,25	1543650	12,54
Lehimli, Arkadan Bağlantı, Pg9 Dişli, 12mm pinli	-	-	1410777	16,08	1552308	15,79	1552272	16,08	1552311	16,37	1552285	16,65	1552324	16,37	1552298	16,65
Lehimli, Arkadan Bağlantı, M12 Dişli, 6mm pinli	1551820	11,67	-	-	1551859	11,67	-	-	1551833	12,25	-	-	1551846	12,25	-	-
Lehimli, Arkadan Bağlantı, M16 x 1.5 Dişli, 6mm pinli	1419742	11,67	1419755	11,94	1441749	11,67	1441752	11,94	1441765	12,25	1441778	12,54	1441781	12,25	1441794	12,54
Lehimli, Push Pull, Arkadan Bağlantı, M16 x 1.5, 6mm pinli	-	-	-	-	-	-	1027696	15,11	-	-	1027669	13,65	-	-	-	-

Litz Kablolu, Önden Bağlantı, Pg9 Dişli	1693762	13,27	1693788	12,97	-	-	-	-	1671111	13,85	1671098	14,15	-	-	-	-
Somun	1504084	0,75	-	-	-	-	-	-	-	-	-	-	-	-	-	-
Litz Kablolu, Önden Bağlantı, M16 Dişli x 1.5	1523450	13,27	1523434	13,57	1551558	13,27	1535202	13,57	1520055	13,85	1520039	14,15	1520013	13,85	1520000	14,15
Somun	1504097	0,75	-	-	-	-	-	-	-	-	-	-	-	-	-	-
Push Pull, Litz Kablolu, Önden Bağlantı, M16 Dişli x 1.5	-	-	-	-	-	-	1027686	16,57	-	-	1027683	15,25	-	-	-	-
Somun	1504097	0,75	-	-	-	-	-	-	-	-	-	-	-	-	-	-

Litz Kablolu, Kare Flaşlı 20mm, Önden Bağlantı, 4x3.2 mm	1419784	15,49	1419797	15,79	1441626	15,49	1441639	15,79	1441642	16,08	1441655	16,37	1441668	16,08	1441671	16,37
Litz Kablolu, Kare Flaşlı 25mm, Önden Bağlantı, 4x2.7 mm	1419991	15,79	1420003	16,08	1440957	15,79	1440960	16,08	1440973	16,37	1440986	16,65	1440999	16,37	1441558	16,65

Litz Kablolu, Arkadan Bağlantı, Pg9 Dişli	1556618	14,88	1556621	15,18	1551532	14,88	1551529	15,18	1542703	15,49	1542729	15,79	1543663	15,49	1543676	15,79
Litz Kablolu, Arkadan Bağlantı, M12 Dişli	1551875	14,88	-	-	1551901	14,88	-	-	1551888	15,49	-	-	1551891	15,49	-	-
Litz Kablolu, Arkadan Bağlantı, M16 Dişli x 1.5	1419629	14,88	1419632	15,18	1419603	14,88	1419616	15,18	1419645	15,49	1419658	15,79	1419661	15,49	1419674	15,79
Push Pull, Litz Kablolu, Arkadan Bağlantı, M16 Dişli x 1.5	-	-	-	-	-	-	1027670	18,29	-	-	1027666	16,85	-	-	-	-



Farklı iletim türleri, konnektör kodlamaları, kutup sayıları ve bağlantı çeşitleri ile ilgili talepleriniz için bizimle irtibata geçiniz.



IP65/67 M12 CİHAZ KONNEKTÖRLERİ



Lehim bağlantılı



Kablo bağlantılı

Network	Açıklama	Kablo uzunluğu	Fiş	Fiyat (€/Ad.)	S.Grubu	Soket	Fiyat (€/Ad.)	S.Grubu	Fiş	Fiyat (€/Ad.)	S.Grubu	Soket	Fiyat (€/Ad.)	S.Grubu	
Ethernet	CAT 5- 4 pin-lehim		1456514	13,13	ABQ	1456527	13,41	ABQ							
	CAT 5- 4 pin-93E	2 m										1405866	50,50	ABQ	
	CAT 5- 8 pin-lehim		1456530	18,43	ABQ	1456543	19,90	ABQ							
	CAT 5- 8 pin-94B	5 m										1407877	82,50	ABQ	
	CAT 5- 8 pin-94C	2 m										1412820	100,70	ABN	
	CAT 6A-8 pin-lehim					1424177	26,60	ABQ							
	CAT 6A-8 pin-94F	0.5 m											1424135	43,80	ABQ
		1 m											1424148	47,00	ABQ
		2 m											1424151	53,30	ABQ
		5 m											1424164	72,50	ABQ
	CAT 5- 8 pin-hibrit-lehim					1407503	26,60	ABQ							
	CAT 5- 8 pin-hibrit-94H	0.5 m											1407504	44,50	ABQ
		1 m											1407505	51,00	ABQ
		2 m											1407506	61,30	ABQ
5 m												1407507	89,50	ABQ	
Profinet	4 pin - lehim		1456556	13,13	ABQ	1456569	13,41	ABQ							
	4 pin - 93B	0.5 m							1437805	38,50	ABQ	1437766	38,80	ABQ	
		1 m							1437818	41,00	ABQ	1437779	41,20	ABQ	
		2 m							1437821	45,90	ABQ	1437782	46,10	ABQ	
		5 m							1437834	60,40	ABQ	1437795	61,20	ABQ	
	4 pin - 93C	2 m													
	3 m														
EtherCAT	Lehim		1456556	13,13	ABQ	1456569	13,41	ABQ							
	93K kablolu	0.5 m							1419138	38,50	ABQ	1419134	38,80	ABQ	
		1 m							1419139	41,00	ABQ	1419135	41,20	ABQ	
		2 m							1419140	45,90	ABQ	1419136	46,10	ABQ	
		5 m							1419141	60,40	ABQ	1419137	60,70	ABQ	
Fieldbus															
Profibus		1456475	13,72	ABQ	1456488	14,02	ABQ	1534342	39,10	ABQ	1534384	39,30	ABQ		
Interbus		1456572	13,72	ABQ	1456585	14,02	ABQ	1534504	39,30	ABQ	1534546	39,60	ABQ		
CANopen / EtherNet/IP		1456491	13,72	ABQ	1456501	14,02	ABQ	1534423	39,30	ABQ	1534465	39,50	ABQ		
CC-Link		1457856	13,13	ABQ	1457869	13,41	ABQ								
FOUNDATION Fieldbus, sarı		1457872	13,13	ABQ											

SİPNO.	TİP	AÇIKLAMA	AMBALAJ (Ad.)	BİRİM FİYAT (€/Ad.)	SATIŞ GRUBU
DC CCS Tip 2 80KW Şarj İstasyonu için Çözüm Önerisi					
1624130	EV-PLCC-AC1-DC1	DC Şarj Kontrolör	1	4.653,00	XWB
1624092	SD-FLASH-2GB-EV-EMOB	SD Flash Kart	1	338,00	XWB
2313371	PSI-GSM/UMTS-QB-ANT	Anten	1	142,00	DNC
2903148	TRIO-PS-2G/1AC/24DC/5	24VDC - 5A Güç Kaynağı	1	133,00	CMP
1095764	EV-T2M4CC-DC80A-5,0M16ESBK11	CCS Tip 2 Şarj Kablo	1	1.186,00	XWB
1165442	CHARX PS-CAB/4x87.5KW	Doğrultucu Kabini 4x87.5 kW	1	13.519,00	CME
1162690	CHARX PS/3AC/920DC/87.5KW	DC Doğrultucu (87.5 kW)	1	18.794,00	CME
1624153	EV-T2CCS-PARK	Konnektör Tutucu	1	42,20	XWB
1046666	BTP 2070W	7" Dokunmatik Ekran	1	844,00	DRC
2403465	TP 3070W/WT	7" Dokunmatik Ekran (Geniş Çalışma Sıcaklığı)	1	2.466,00	DRC
1046667	BTP 2102W	10,2" Dokunmatik Ekran	1	1.128,00	DRC
2403466	TP 3121S/WT	12,1" Dokunmatik Ekran (Geniş Çalışma Sıcaklığı)	1	4.417,00	DRC
1153509	EV-CC-S-SUITE-CP5	EV Suite 5 Yazılım Paketi	1	2.045,00	XWB
2838199	VAL-MS 230 / 3+1 / FM	SPD - Tip II Parafudr	1	323,00	CL
2800627	VAL-MS 1000DC-PV/2+V-FM	SPD - Tip II / 1000 VDC Parafudr	1	267,00	CL
2703022	PP-RJ-SCC-F	Patch Panel	1	208,00	DNC
1085039	FL SWITCH 1005N	Ethernet Switch 5TX	1	118,00	DNN
2905909	TRIO-UPS-2G/1AC/1AC/230V/750VA	AC-UPS Modül 750VA	1	1.393,00	CMU

AC Tip 2 22KW (3X32A) Şarj İstasyonu için Çözüm Önerisi

1139012	CHARX SEC-3100	Charx AC Şarj Kontrolör	1	921,00	XW
1627355	EV-T2G3C-3AC32A-5,0M6,0ESBK01	Şarj Kablo (3P-32A) - 5 Metre	1	291,00	XWB
1627785	EV-T2M3SE12-3AC32A-0,7M6,0E15	Soket (3P-32A)	1	247,00	XW
1624148	EV-T2AC-PARK	Konnektör Tutucu	1	36,50	XWB
1622450	EV-RCM-C1-AC30-DC6	Kaçak Akım İzleme	1	609,00	XW
1046666	BTP 2070W	7" Dokunmatik Ekran	1	844,00	DRC
2403465	TP 3070W/WT	7" Dokunmatik Ekran (Geniş Çalışma Sıcaklığı)	1	2.466,00	DRC
1046667	BTP 2102W	10,2" Dokunmatik Ekran	1	1.128,00	DRC
2403466	TP 3121S/WT	12,1" Dokunmatik Ekran (Geniş Çalışma Sıcaklığı)	1	4.417,00	DRC
1153509	EV-CC-S-SUITE-CP5	EV Suite 5 Yazılım Paketi	1	2.045,00	XWB
2838199	VAL-MS 230 / 3+1 / FM	SPD - Tip II Parafudr	1	323,00	CL
2703022	PP-RJ-SCC-F	Patch Panel	1	208,00	DNC
2902993	UNO-PS/1AC/24DC/100W	24VDC - 5A Güç Kaynağı	1	113,00	CMP
2702273	TC ANT MOBILE WALL 5M	Router Anten	1	177,00	DNC
1085039	FL SWITCH 1005N	Ethernet Switch 5TX	1	118,00	DNN
2905909	TRIO-UPS-2G/1AC/1AC/230V/750VA	AC-UPS Modül 750VA	1	1.393,00	CMU
1234352	TC ROUTER 4002T-4G EU		1	1.155,00	DNC



EV-PLCC-AC1-DC1



EV-T2M4CC-DC80A-5,0M16ESBK11



CHARX PS-CAB/4x87.5KW



CHARX SEC-3100



EV-T2G3C-3AC32A-5,0M6,0ESBK01



EV-T2M3SE12-3AC32A-0,7M6,0E10



Charx AC Kontrolör ile akıllı ve sürdürülebilir şarj alt yapısı...



İlk ve tek !

Charx Connect şarj soketi, sahip olduğu LED göstergeler ile gözlemlenebilir şarj durumu.

Farklı güç kapasitelerini destekleyen çözüm ve ürünler için bizimle irtibata geçebilirsiniz.



Tüm Elektrikli Araçlar için Şarj İnetleri

500 kW'a kadar Yüksek Güçlü Şarj

Tip 1 ve Tip 2 için CHARX connect evrensel CCS şarj inletleri ile binek araçlardan ulaşım, ticari ve ağır vasıtalara kadar elektrikli araçların şarj sürelerini önemli ölçüde azaltan yüksek güçlü şarj akımı elde edin! GB/T için DC şarj girişlerine ve Tip 1, Tip 2 ve GB/T için AC şarj girişlerine ek olarak, size tüm bölgeler ve uygulamalar için kapsamlı bir portföy sunuyoruz.



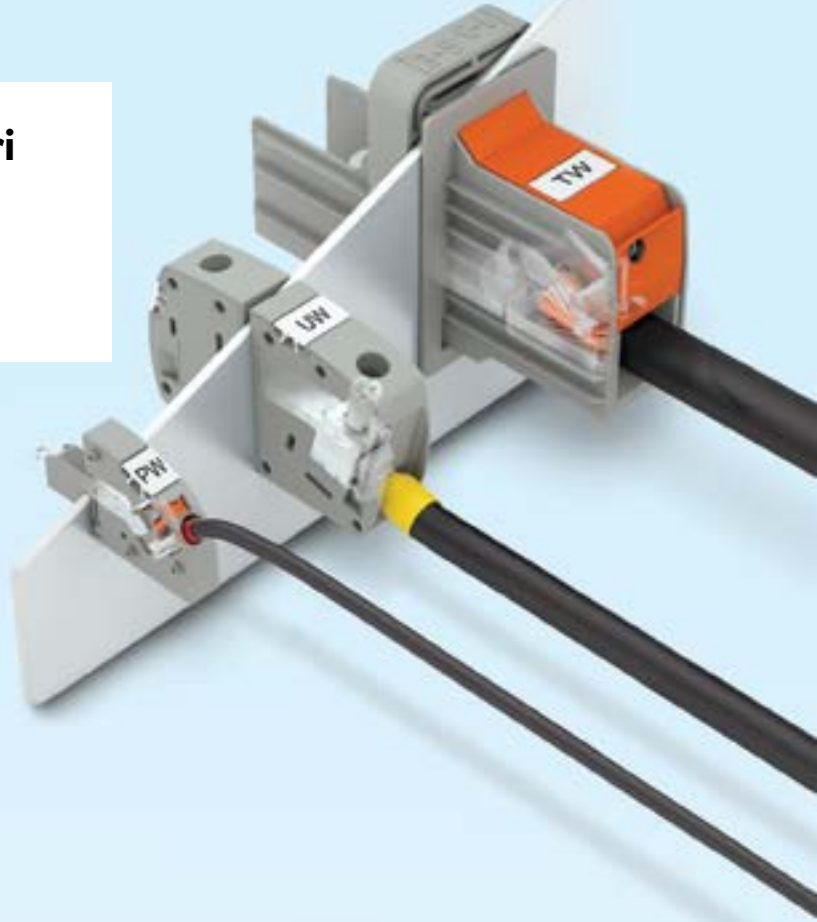
CHARX connect 

Cihaz Baęlantı Elemanları ve Elektronik Boş Kutular



Yüksek Akım Geçiş Klemensleri

Yüksek akım iletimi (232 A'e kadar) için 4 mm² - 150 mm² iletken kesidine uygun olarak tasarladığımız vidalı, push-in ve T-LOX bağlantılı Panel Geçiş Klemenslerimizle panel engelini ortadan kaldırın.



TDPT Serisi Klemensler

Özdeş ebatları sayesinde PCB veya cihaza montaj zorunluluğu olmadan vidalı veya push-in yaylı bağlantı seçeneği ile hızlı bir şekilde işlemi gerçekleştirebilirsiniz.

İçindekiler

CİHAZ BAĞLANTI ELEMANLARI VE BOŞ KUTULAR

BASKILI DEVRE KLEMENSLERİ

Sabit bağlantılı çözümler
ekranlı ve ekranlız konnektörler

COMBICON control

199



LED UYGULAMALARI İÇİN KLEMENS VE KONNEKTÖRLER

LED sistemleri için çözümler

COMBICON control

202



FINEPITCH

Karttan karta bağlantı konnektörleri
0,8 ve 1,27mm pin aralıklı Finepitch serisi

203



SMD MONTAJ İÇİN ÇÖZÜMLER

COMBICON control

204



BASKILI DEVRE KONNEKTÖRLERİ

Geçmeli bağlantı çözümleri
3,81 - 5,08 - 7,62 pin aralığı

COMBICON I/O

206



COMBICON COMPACT

Bina haberleşme sistemleri ve telekomünikasyon için
PCB klemensleri ve konnektörleri

COMBICON compact

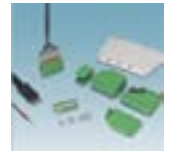
214



COMBICON AKSESUARLAR

COMBICON

215



COMBICON POWER

Güç elektroniği için PCB klemensleri ve konnektörleri

COMBICON power

216



PANEL GEÇİŞ KLEMENSLERİ ve T-LOX

218



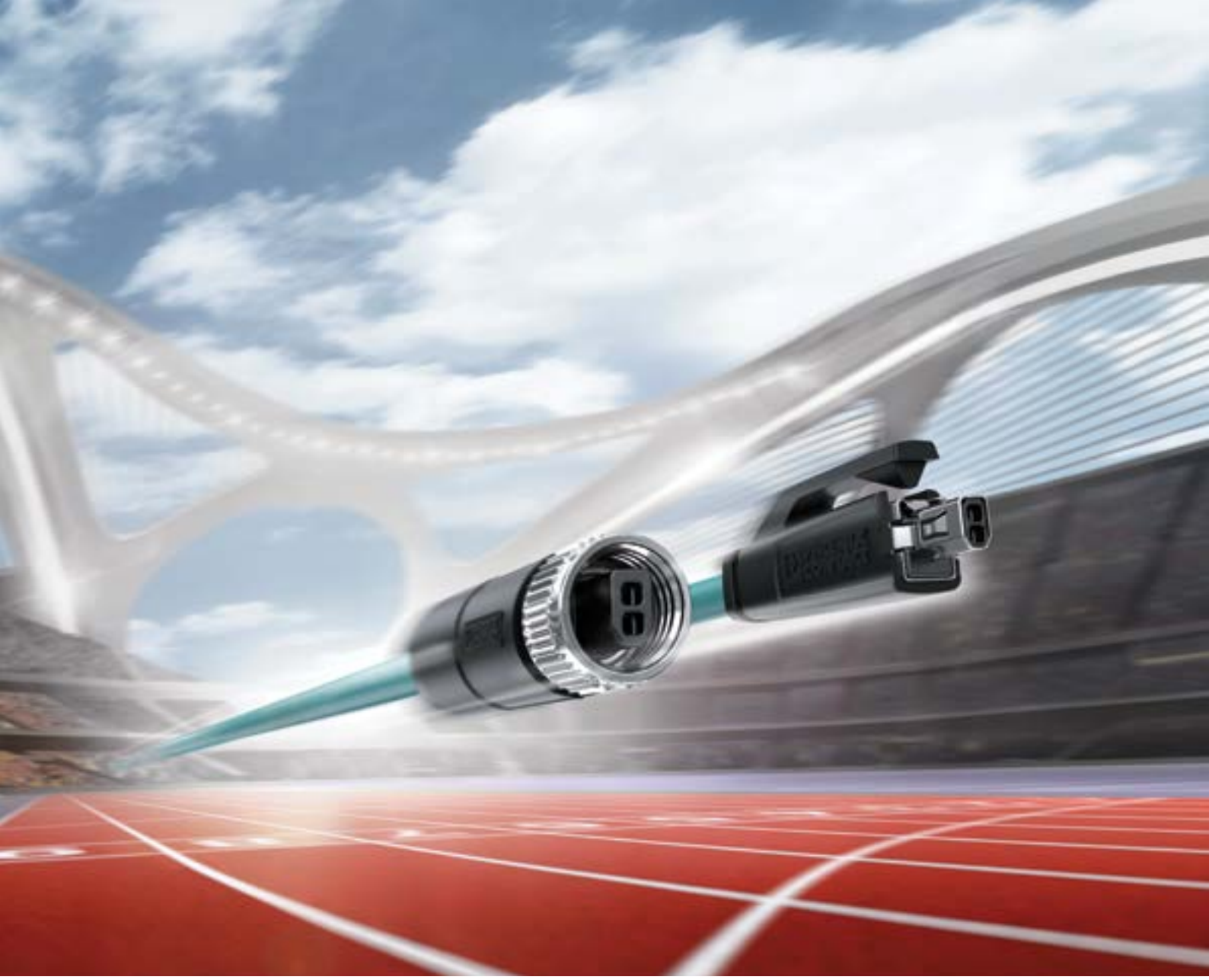
COMBICON HOUSING

Endüstriyel elektronik ve yarı endüstriyel uygulamalar için
elektronik boş kutular

COMBICON housing

219





Sahadan Buluta Veri İletimi: Single Pair Ethernet



Single Pair Ethernet (SPE), bir çift iki telli kablo sayesinde Ethernet aracılığı ile sağlanan yüksek performanslı veri iletimine ek olarak Power over Data Line üzerinden terminal cihazlarına güç iletimi sağlamaktadır. Teknolojik dönüşüm ihtiyaçlarının önem kazandığı günümüzde SPE, "Industrial Internet of Things" IIoT ve Endüstri 4.0 uygulamalarını sahadan buluta mümkün kılmaktadır.

Single Pair Ethernet (SPE) ile fieldbus mimarisi homojen bir ağ ile değiştirilebilir; tek bir arayüz aracılığı ile daha az saha kabloları yapılarak daha çok cihaza bağlanabilir ve en önemlisi bu yatırım daha düşük maliyetle gerçekleştirilebilir. Bu sayede saha düzeyinde talep edilen verimli altyapı koşulları sağlanır ve artan terminal sayılarının ihtiyaç duyduğu ve günümüz haberleşme protokollerinin sağlayamadığı iletim hızına kolay bir şekilde erişilebilir.

Phoenix Contact olarak Ethernet tabanlı haberleşmenin temeli olan Single Pair Ethernet (SPE) teknolojisi için sunduğumuz çözümlerle ilgili bilgi almak için bize ulaşabilirsiniz.

Daha fazla bilgi için: (0216) 225 43 00 / phoenixcontact.com.tr

SİRNO.	TİP	AÇIKLAMA	AMBALAJ (Ad.)	BİRİM FİYAT (€/Ad.)	SATIŞ GRUBU
PCB KLEMENSİ - PİN ARALIĞI 2,54 mm					
1725656	MPT 0,5/ 2-2,54	Vidalı 2 kutuplu	0,14-0,5 mm ²	6A - 160V	250 0,73 AAK
1725669	MPT 0,5/ 3-2,54	Vidalı 3 kutuplu	0,14-0,5 mm ²	6A - 160V	250 1,09 AAK
1725672	MPT 0,5/ 4-2,54	Vidalı 4 kutuplu	0,14-0,5 mm ²	6A - 160V	250 1,44 AAK
1791826	FFKDS/H-2,54	Yaylı, tek kutup, sağ taraf açık, yatay giriş	0,14-0,5 mm ²	6A - 160V	250 0,52 AAK
1791868	FFKDSA1/H-5,08	Yaylı, tek kutup +kapak, yatay giriş	0,14-0,5 mm ²	6A - 160V	250 0,69 AAK
1791813	FFKDS/V-2,54	Yaylı, tek kutup, sağ taraf açık, dikey giriş	0,14-0,5 mm ²	6A - 160V	250 0,52 AAK
1791855	FFKDSA1/V-5,08	Yaylı, tek kutup +kapak, dikey giriş	0,14-0,5 mm ²	6A - 160V	250 0,69 AAK



MPT 0,5/...-2,54



FFKDS/H-2,54

PCB KLEMENSİ - VİDALI - PİN ARALIĞI: 3,81 - 5,08 - 7,62 mm					
1727010	MKDS 1/ 2-3,81	2 kutuplu	0,14-1 mm ²	10A - 200V	250 0,76 AAL
1727023	MKDS 1/ 3-3,81	3 kutuplu,	0,14-1 mm ²	10A - 200V	250 1,13 AAL
1727036	MKDS 1/ 4-3,81	4 kutuplu,	0,14-1 mm ²	10A - 200V	250 1,51 AAL
1727049	MKDS 1/ 5-3,81	5 kutuplu,	0,14-1 mm ²	10A - 200V	250 1,88 AAL
1729128	MKDSN 1,5/ 2-5,08	2 kutuplu,	0,14-1,5 mm ²	13,5A - 400V	NO: 0 250 0,67 AAL
1729131	MKDSN 1,5/ 3-5,08	3 kutuplu,	0,14-1,5 mm ²	13,5A - 400V	NO: 0 250 0,98 AAL
1726040	MKKDSN 1,5/ 2-5,08	2 kutuplu,	0,14-1,5 mm ²	13,5A - 400V	çift katlı 250 1,53 AAL
1726066	MKKDSN 1,5/ 3-5,08	3 kutuplu,	0,14-1,5 mm ²	13,5A - 400V	çift katlı 250 2,28 AAL
1715721	MKDS 1,5/ 2-5,08	2 kutuplu,	0,14-1,5 mm ²	17,5A - 400V	NO: 1 250 0,81 AAL
1715734	MKDS 1,5/ 3-5,08	3 kutuplu,	0,14-1,5 mm ²	17,5A - 400V	NO: 1 250 1,22 AAL
1725038	MKKDS 1,5/ 2-5,08	2 kutuplu,	0,14-1,5 mm ²	17,5A - 320V	çift katlı 100 1,86 AAL
1725041	MKKDS 1,5/ 3-5,08	3 kutuplu,	0,14-1,5 mm ²	17,5A - 320V	çift katlı 100 2,79 AAL
1711725	MKDS 3/ 2-5,08	2 kutuplu,	0,2-2,5 mm ²	24A - 400V	NO: 2 100 0,98 AAM
1711738	MKDS 3/ 3-5,08	3 kutuplu,	0,2-2,5 mm ²	24A - 400V	NO: 2 100 1,47 AAM
1721728	MKKDS 3/ 2-5,08	2 kutuplu,	0,2-2,5 mm ²	22A - 320V	çift katlı 50 2,40 AAM
1721731	MKKDS 3/ 3-5,08	3 kutuplu,	0,2-2,5 mm ²	22A - 320V	çift katlı 50 3,59 AAM
1731721	GMKDS 3/ 2-7,62	2 kutuplu,	0,2-2,5 mm ²	22A - 630V	NO: 3 100 1,41 AAM
1731734	GMKDS 3/ 3-7,62	3 kutuplu,	0,2-2,5 mm ²	24A - 630V	NO: 3 100 2,12 AAM
1721045	MKKDSH 3/ 2	2 kutuplu,	0,2-2,5 mm ²	24A - 400V	yüksek tip, pin aralığı 5,0 50 1,61 AAM
1721346	MKKDSH 3/ 3	3 kutuplu,	0,2-2,5 mm ²	24A - 400V	yüksek tip, pin aralığı 5,0 50 2,43 AAM
1713723	SMKDS 3/ 2-5,08	2 kutuplu,	0,2-2,5 mm ²	24A - 400V	açılı 100 1,05 AAM
1713736	SMKDS 3/ 3-5,08	3 kutuplu,	0,2-2,5 mm ²	24A - 400V	açılı 100 1,58 AAM

Farklı çeşitler için lütfen bizi arayınız.

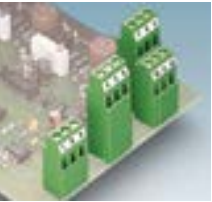


MKDSN 1,5...



MKKDS 1,5/...

MKKDSH 3/ 3



PCB KLEMENSİ - YAYLI - PİN ARALIĞI: 3,81- 5,08 mm					
1889301	ZFKDS 1,5C-5,0	Tek kutuplu,	0,2-1,5 mm ² ,	16A - 320V,	çift katlı 50 0,82 AAL
1889275	ZFKKDSA 1,5C-5,0 L	1889301'de sol taraf için sonlandırıcı			50 1,05 AAL
1889288	ZFKKDSA 1,5C-6,0 R	1889301'de sağ taraf için sonlandırıcı			50 1,05 AAL
1904969	ZFKDS 2,5-5,08	Tek kutuplu,	0,2-2,5 mm ² ,	24A - 320V	50 0,34 AAM
1905214	ZFKDS 2,5-5,08-L	1904969'da sol taraf için sonlandırıcı			50 0,45 AAM
1905010	ZFKKDSA 2,5-6,08-R	1904969'da sağ taraf için sonlandırıcı			50 0,45 AAM
1905023	ZFKKDS 2,5-5,08	Tek kutuplu	0,2-2,5 mm ² ,	17,5A - 320V,	çift katlı 50 0,86 AAM
1905227	ZFKKDSA 2,5-5,08 L	1905023'de sol taraf için sonlandırıcı			50 1,11 AAM
1905036	ZFKKDSA 2,5-6,08 R	1905023'de sağ taraf için sonlandırıcı			50 1,11 AAM
1704415	ZFK3DS 1,5-5,08	Tek kutuplu,	0,2-1,5 mm ² ,	12A - 320V,	üç katlı 100 1,28 AAL
1704554	ZFK3DSA 1,5-6,08	1704415 için sonlandırıcı			250 1,65 AAL
1705003	ZFKDS 1-W-3,81	Tek kutuplu,	0,14-1,0 mm ² ,	12A - 200V,	turuncu mandallı 50 0,44 AAL
1704994	ZFKDSA 1-W-6,35	1705003'de sağ taraf için sonlandırıcı			50 0,56 AAL
1706714	ZFKDS 1,5-W-5,08	Tek kutuplu,	0,2-1,5mm ² ,	16A - 400V,	turuncu mandallı 250 0,46 AAL
1706730	ZFKDSA 1,5-W-7,62	1706714'de sağ taraf için sonlandırıcı			250 0,60 AAL

Farklı çeşitler için lütfen bizi arayınız.



ZFKDS...



ZFKDS... Mandallı tip

PCB KLEMENSİ - YAYLI - AÇILI- PİN ARALIĞI: 3,81- 5,08 mm					
1751477	SPTA 1,5/ 2-3,81	2 kutuplu,	0,2-1,5 mm ² ,	9 A - 160V	100 0,83 AAL
1751480	SPTA 1,5/ 3-3,81	3 kutuplu,	0,2-1,5 mm ² ,	9 A - 160V	100 1,25 AAL
1751493	SPTA 1,5/ 4-3,81	4 kutuplu,	0,2-1,5 mm ² ,	9 A - 160V	50 1,64 AAL
1751503	SPTA 1,5/ 5-3,81	5 kutuplu,	0,2-1,5 mm ² ,	9 A - 160V	50 2,06 AAL
1751163	SPTA 1,5/ 2-5,08	2 kutuplu,	0,2-1,5 mm ² ,	9 A - 320V	100 0,83 AAL
1744442	SPTA 1,5/ 3-5,08	3 kutuplu,	0,2-1,5 mm ² ,	9 A - 320V	100 1,25 AAL
1751189	SPTA 1,5/ 4-5,08	4 kutuplu,	0,2-1,5 mm ² ,	9 A - 320V	50 1,65 AAL
1751192	SPTA 1,5/ 5-5,08	5 kutuplu,	0,2-1,5 mm ² ,	9 A - 320V	50 2,07 AAL

Maksimum 12 kutuplu / 3,5-5,0 mm pin aralığı



PT bağlantı

SPTA 1,5/...



Arka arkaya monte edilebilir.



Vida bağlantılı PCB klemensi Asansör bağlantı sistemi



Yay bağlantılı PCB klemensi

SİRNO. TİP AÇIKLAMA AMBALAJ (Ad.) BİRİM FİYAT (€/Ad.) SATIŞ GRUBU

PCB KLEMENSİ - YAYLI - YATAY/DİKEY - PİN ARALIĞI 3,5 VE 5,0mm

YATAY - 3,5 mm

1990737	SPT 1,5/ 2-H-3,5	2 kutuplu	0,2-1,5 mm ²	17,5 A - 200V	100	0,74	AAL
1990740	SPT 1,5/ 3-H-3,5	3 kutuplu	0,2-1,5 mm ²	17,5 A - 200V	100	1,10	AAL
1990753	SPT 1,5/ 4-H-3,5	4 kutuplu	0,2-1,5 mm ²	17,5 A - 200V	100	1,45	AAL
1990766	SPT 1,5/ 5-H-3,5	5 kutuplu	0,2-1,5 mm ²	17,5 A - 200V	100	1,83	AAL

DİKEY - 3,5 mm

1990850	SPT 1,5/ 2-V-3,5	2 kutuplu	0,2-1,5 mm ²	17,5 A - 200V	100	0,74	AAL
1990863	SPT 1,5/ 3-V-3,5	3 kutuplu	0,2-1,5 mm ²	17,5 A - 200V	100	1,10	AAL
1990876	SPT 1,5/ 4-V-3,5	4 kutuplu	0,2-1,5 mm ²	17,5 A - 200V	100	1,45	AAL
1990889	SPT 1,5/ 5-V-3,5	5 kutuplu	0,2-1,5 mm ²	17,5 A - 200V	100	1,83	AAL

YATAY - 5,0 mm

1990973	SPT 2,5/ 2-H-5,0	2 kutuplu	0,2-2,5 mm ²	24A - 400V	100	0,75	AAM
1990986	SPT 2,5/ 3-H-5,0	3 kutuplu	0,2-2,5 mm ²	24A - 400V	100	1,12	AAM
1990999	SPT 2,5/ 4-H-5,0	4 kutuplu	0,2-2,5 mm ²	24A - 400V	100	1,49	AAM
1991008	SPT 2,5/ 5-H-5,0	5 kutuplu	0,2-2,5 mm ²	24A - 400V	100	1,86	AAM

DİKEY - 5,0 mm

1991095	SPT 2,5/ 2-V-5,0	2 kutuplu	0,2-2,5 mm ²	24A - 400V	100	0,75	AAM
1991105	SPT 2,5/ 3-V-5,0	3 kutuplu	0,2-2,5 mm ²	24A - 400V	100	1,12	AAM
1991118	SPT 2,5/ 4-V-5,0	4 kutuplu	0,2-2,5 mm ²	24A - 400V	100	1,49	AAM
1991121	SPT 2,5/ 5-V-5,0	5 kutuplu	0,2-2,5 mm ²	24A - 400V	100	1,86	AAM

Maksimum 12 kutuplu

PCB KLEMENSİ - YAYLI - ÇİFT KATLI - PİN ARALIĞI 3,5

1841490	SPTD 1,5/ 2-H-3,5	2 kutuplu,	0,14-1,5 mm ² ,	10 A - 200V	100	1,82	AAL
1841500	SPTD 1,5/ 3-H-3,5	3 kutuplu,	0,14-1,5 mm ² ,	10 A - 200V	100	2,71	AAL
1841513	SPTD 1,5/ 4-H-3,5	4 kutuplu,	0,14-1,5 mm ² ,	10 A - 200V	50	3,63	AAL
1841526	SPTD 1,5/ 5-H-3,5	5 kutuplu,	0,14-1,5 mm ² ,	10 A - 200V	50	4,51	AAL
1841539	SPTD 1,5/ 6-H-3,5	6 kutuplu,	0,14-1,5 mm ² ,	10 A - 200V	50	5,41	AAL
1841542	SPTD 1,5/ 7-H-3,5	7 kutuplu,	0,14-1,5 mm ² ,	10 A - 200V	25	6,30	AAL
1841555	SPTD 1,5/ 8-H-3,5	8 kutuplu,	0,14-1,5 mm ² ,	10 A - 200V	25	7,22	AAL
1841568	SPTD 1,5/ 9-H-3,5	9 kutuplu,	0,14-1,5 mm ² ,	10 A - 200V	25	8,12	AAL
1841571	SPTD 1,5/10-H-3,5	10 kutuplu,	0,14-1,5 mm ² ,	10 A - 200V	25	9,02	AAL
1841584	SPTD 1,5/11-H-3,5	11 kutuplu,	0,14-1,5 mm ² ,	10 A - 200V	25	9,93	AAL
1841597	SPTD 1,5/12-H-3,5	12 kutuplu,	0,14-1,5 mm ² ,	10 A - 200V	25	10,82	AAL

Maksimum 12 Kutuplu (Üst ürün grubu için)

1017514	TDPT 4/ 2-SC-6,35-ZB	2 kutuplu	0,2-6mm ²	41A - 1000 V	50	1,31	AAN
1017515	TDPT 4/ 3-SC-6,35-ZB	3 kutuplu	0,2-6mm ²	41A - 1000 V	50	1,95	AAN
1017516	TDPT 4/ 4-SC-6,35-ZB	4 kutuplu	0,2-6mm ²	41A - 1000 V	50	2,59	AAN

Maksimum 6 kutuplu

PCB KLEMENSİ - YAYLI - PİN ARALIĞI: 5,08 - 6,35 mm

1017503	TDPT 2,5/ 2-SP-5,08	2 kutuplu	0,2-4mm ²	32 A - 400V	50	0,98	AAM
1017504	TDPT 2,5/ 3-SP-5,08	3 kutuplu	0,2-4mm ²	32 A - 400V	50	1,46	AAM
1017505	TDPT 2,5/ 4-SP-5,08	4 kutuplu	0,2-4mm ²	32 A - 400V	50	1,94	AAM

Maksimum 12 Kutuplu (Üst ürün grubu için)

1017521	TDPT 4/ 2-SP-6,35-ZB	2 kutuplu	0,2-6mm ²	41 A - 1000V	50	2,03	AAN
1017522	TDPT 4/ 3-SP-6,35-ZB	3 kutuplu	0,2-6mm ²	41 A - 1000V	50	3,06	AAN
1017523	TDPT 4/ 4-SP-6,35-ZB	4 kutuplu	0,2-6mm ²	41 A - 1000V	50	4,06	AAN

Maksimum 6 kutuplu



SPT 1,5/ ...-H-3,5



SPT 1,5/ ...-V-3,5



SPT 2,5/ ...-H-5,0



SPT 2,5/ ...-V-5,0



SPTD 1,5/ ...-H-3,5



TDPT 4/ 2-SC-6,35-ZB



TDPT 4/ 2-SC-6,35-ZB



TDPT 4/ 2-SP-6,35-ZB



SİRNO. TİP AÇIKLAMA AMBALAJ (Ad.) BİRİM FİYAT (€/Ad.) SATIŞ GRUBU

SMD

PTSM LED KLEMENSLERİ 6A - 160V



PTSM 0,5/ 1-2,5-H SMD



PTSM 0,5/ ...-2,5 - H SMD WH R24



PTSM 0,5/ ...-2,5 - V SMD R24



PTSM 0,5/ ...-2,5 - V SMD WH R24

1840035	PTSM 0,5/ 1-2,5-H SMD WH L R24	1 kutup	0,14-0,5 mm ²	yaylı	yatay	beyaz	1000	0,66	AAK
1702473	PTSM 0,5/ 2-2,5-H SMD R24	2 kutuplu	0,14-0,5 mm ²	yaylı	yatay	siyah	770	1,02	AAK
1771033	PTSM 0,5/ 3-2,5-H SMD R44	3 kutuplu	0,14-0,5 mm ²	yaylı	yatay	siyah	770	1,24	AAK
1702474	PTSM 0,5/ 4-2,5-H SMD R24	4 kutuplu	0,14-0,5 mm ²	yaylı	yatay	siyah	770	1,44	AAK
1771059	PTSM 0,5/ 5-2,5-H SMD R44	5 kutuplu	0,14-0,5 mm ²	yaylı	yatay	siyah	770	1,65	AAK
1814634	PTSM 0,5/ 2-2,5-H SMD WH R24	2 kutuplu	0,14-0,5 mm ²	yaylı	yatay	beyaz	770	0,95	AAK
1814647	PTSM 0,5/ 3-2,5-H SMD WH R44	3 kutuplu	0,14-0,5 mm ²	yaylı	yatay	beyaz	770	1,18	AAK
1814650	PTSM 0,5/ 4-2,5-H SMD WH R24	4 kutuplu	0,14-0,5 mm ²	yaylı	yatay	beyaz	770	1,41	AAK
1814663	PTSM 0,5/ 5-2,5-H SMD WH R44	5 kutuplu	0,14-0,5 mm ²	yaylı	yatay	beyaz	770	1,64	AAK
1771091	PTSM 0,5/ 2-2,5-V SMD R44	2 kutuplu	0,14-0,5 mm ²	yaylı	dikey	siyah	400	1,15	AAK
1771101	PTSM 0,5/ 3-2,5-V SMD R44	3 kutuplu	0,14-0,5 mm ²	yaylı	dikey	siyah	400	1,36	AAK
1771114	PTSM 0,5/ 4-2,5-V SMD R44	4 kutuplu	0,14-0,5 mm ²	yaylı	dikey	siyah	400	1,55	AAK
1771127	PTSM 0,5/ 5-2,5-V SMD R44	5 kutuplu	0,14-0,5 mm ²	yaylı	dikey	siyah	400	1,74	AAK
1814702	PTSM 0,5/ 2-2,5-V SMD WH R44	2 kutuplu	0,14-0,5 mm ²	yaylı	dikey	beyaz	400	1,15	AAK
1814715	PTSM 0,5/ 3-2,5-V SMD WH R44	3 kutuplu	0,14-0,5 mm ²	yaylı	dikey	beyaz	400	1,36	AAK
1814728	PTSM 0,5/ 4-2,5-V SMD WH R44	4 kutuplu	0,14-0,5 mm ²	yaylı	dikey	beyaz	400	1,55	AAK
1814731	PTSM 0,5/ 5-2,5-V SMD WH R44	5 kutuplu	0,14-0,5 mm ²	yaylı	dikey	beyaz	400	1,74	AAK

SMD

PTSM LED KONNEKTÖRLERİ - SOKET/EVRİK SOKET/FİŞ 6A - 160V

Soket

1808190	PTSM 0,5/ 2-HH0-2,5-SMD R32	2 kutuplu	soket	yatay		siyah	600	0,91	AAA
1808200	PTSM 0,5/ 3-HH0-2,5-SMD R32	3 kutuplu	soket	yatay		siyah	600	1,34	AAA
1808213	PTSM 0,5/ 4-HH0-2,5-SMD R32	4 kutuplu	soket	yatay		siyah	600	1,77	AAA
1814919	PTSM 0,5/ 2-HH0-2,5-SMD WH R32	2 kutuplu	soket	yatay		beyaz	600	1,00	AAA
1814922	PTSM 0,5/ 3-HH0-2,5-SMD WH R32	3 kutuplu	soket	yatay		beyaz	600	1,32	AAA
1814935	PTSM 0,5/ 4-HH0-2,5-SMD WH R32	4 kutuplu	soket	yatay		beyaz	600	1,61	AAA
1814948	PTSM 0,5/ 5-HH0-2,5-SMD WH R32	5 kutuplu	soket	yatay		beyaz	600	1,94	AAA
1778696	PTSM 0,5/ 2-HV-2,5-SMD WH R24	2 kutuplu	soket	dikey		beyaz	400	1,00	AAA
1778706	PTSM 0,5/ 3-HV-2,5-SMD WH R44	3 kutuplu	soket	dikey		beyaz	500	1,45	AAA
1778719	PTSM 0,5/ 4-HV-2,5-SMD WH R44	4 kutuplu	soket	dikey		beyaz	400	1,93	AAA
1778722	PTSM 0,5/ 5-HV-2,5-SMD WH R44	5 kutuplu	soket	dikey		beyaz	400	2,38	AAA

Evrık Soket

1815125	PTSM 0,5/ 2-HH10-2,5-SMD R24	2 kutuplu	Evrık soket			siyah	500	1,01	AAA
1815138	PTSM 0,5/ 3-HH10-2,5-SMD R44	3 kutuplu	Evrık soket			yaylı	500	1,41	AAA
1815141	PTSM 0,5/ 4-HH10-2,5-SMD R44	4 kutuplu	Evrık soket			siyah	500	1,80	AAA
1815154	PTSM 0,5/ 5-HH10-2,5-SMD R44	5 kutuplu	Evrık soket			siyah	500	2,17	AAA
1815196	PTSM 0,5/ 2-HH10-2,5-SMD WHR24	2 kutuplu	Evrık soket			beyaz	500	1,08	AAA
1815206	PTSM 0,5/ 3-HH10-2,5-SMD WHR44	3 kutuplu	Evrık soket			beyaz	500	1,41	AAA
1815219	PTSM 0,5/ 4-HH10-2,5-SMD WHR44	4 kutuplu	Evrık soket			beyaz	500	1,74	AAA
1815222	PTSM 0,5/ 5-HH10-2,5-SMD WHR44	5 kutuplu	Evrık soket			beyaz	500	2,08	AAA

Fiş

1778832	PTSM 0,5/ 2-P-2,5	2 kutuplu	Fiş	0,14-0,5 mm ²	yaylı	siyah	250	1,70	AAA
1778845	PTSM 0,5/ 3-P-2,5	3 kutuplu	Fiş	0,14-0,5 mm ²	yaylı	siyah	250	2,19	AAA
1778858	PTSM 0,5/ 4-P-2,5	4 kutuplu	Fiş	0,14-0,5 mm ²	yaylı	siyah	250	2,69	AAA
1778861	PTSM 0,5/ 5-P-2,5	5 kutuplu	Fiş	0,14-0,5 mm ²	yaylı	siyah	100	1,19	AAA
1704853	PTSM 0,5/ 2-P-2,5 WH	2 kutuplu	Fiş	0,14-0,5 mm ²	yaylı	beyaz	250	1,70	AAA
1704854	PTSM 0,5/ 3-P-2,5 WH	3 kutuplu	Fiş	0,14-0,5 mm ²	yaylı	beyaz	250	2,19	AAA
1704857	PTSM 0,5/ 4-P-2,5 WH	4 kutuplu	Fiş	0,14-0,5 mm ²	yaylı	beyaz	250	2,69	AAA
1704858	PTSM 0,5/ 5-P-2,5 WH	5 kutuplu	Fiş	0,14-0,5 mm ²	yaylı	beyaz	100	2,56	AAA

Evrık fiş - 0,14-0,5 mm²

1709450	PTSM 0,5/ 2-PI-2,5 WH	2 kutuplu	Evrık fiş		yaylı	beyaz	250	1,30	AAA
1709451	PTSM 0,5/ 3-PI-2,5 WH	3 kutuplu	Evrık fiş		yaylı	beyaz	250	1,85	AAA
1709452	PTSM 0,5/ 4-PI-2,5 WH	4 kutuplu	Evrık fiş		yaylı	beyaz	250	2,40	AAA
1709453	PTSM 0,5/ 5-PI-2,5 WH	5 kutuplu	Evrık fiş		yaylı	beyaz	100	2,94	AAA
1709457	PTSM 0,5/ 2-PL-2,5 WH	2 kutuplu	Evrık fiş	yandan kilitlemeli	yaylı	beyaz	250	1,25	AAA
1709459	PTSM 0,5/ 3-PL-2,5 WH	3 kutuplu	Evrık fiş	yandan kilitlemeli	yaylı	beyaz	250	1,77	AAA
1709460	PTSM 0,5/ 4-PL-2,5 WH	4 kutuplu	Evrık fiş	yandan kilitlemeli	yaylı	beyaz	250	2,28	AAA
1709462	PTSM 0,5/ 5-PL-2,5 WH	5 kutuplu	Evrık fiş	yandan kilitlemeli	yaylı	beyaz	100	2,81	AAA

Maksimum 8 kutuplu /THR versiyonlar/Dikey soketler



PTSM 0,5/ ...-HH-2,5 SMD R24



PTSM 0,5/ ... - HH-2,5 SMD WH R24



PTSM 0,5/ ... - HH10-2,5 SMD R24



PTSM 0,5/ ... - HH10-2,5 SMD WH R24



PTSM 0,5/ ...-P-2,5



PTSM 0,5/ ...-P-2,5 WH



PTSM 0,5/ ...-PI-2,5 WH



PTSM 0,5/ ...-PL-2,5 WH

SİRNO.	TİP	AÇIKLAMA	AMBALAJ (Ad.)	BİRİM FİYAT (€/Ad.)	SATIŞ GRUBU
ALTTAN MONTAJ İÇİN SOKETLER					
1830126	PTSM 0,5/ 2-HTB-2,5-SMD WH R24	2 kutuplu, Alttan geçiş için SMD soket	beyaz	330	1,02 AAA
1830139	PTSM 0,5/ 3-HTB-2,5-SMD WH R44	3 kutuplu, Alttan geçiş için SMD soket	beyaz	330	1,51 AAA
1830142	PTSM 0,5/ 4-HTB-2,5-SMD WH R44	4 kutuplu, Alttan geçiş için SMD soket	beyaz	330	1,99 AAA
1830155	PTSM 0,5/ 5-HTB-2,5-SMD WH R44	5 kutuplu, Alttan geçiş için SMD soket	beyaz	330	2,46 AAA



PTSM 0,5/ ...-HTB-2,5-SMD WH R24



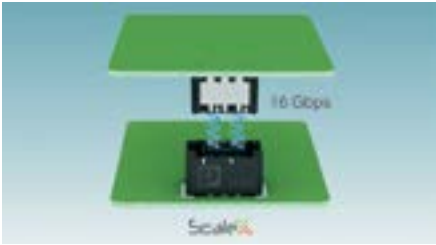
PTSM 0,5/ 3 HTB-2,5-SMD WH R44



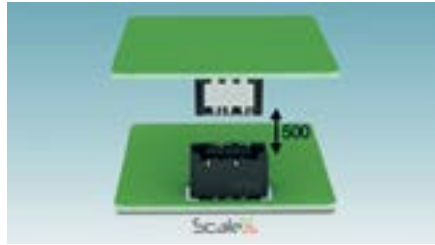
Finepitch Serisi PCB-PCB Bağlantı Konnektörleri



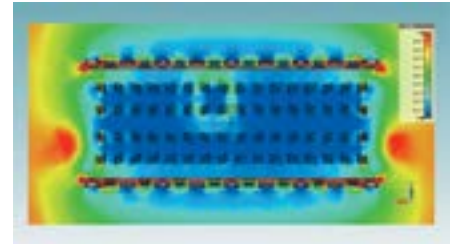
Finepitch 0,8 Avantajlar



16 Gbps'e kadar data iletim hızı



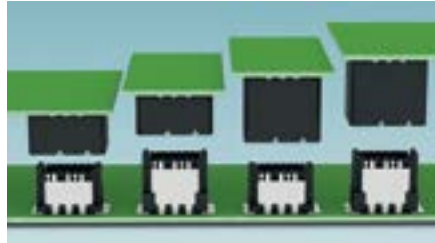
500'e kadar döngü dayanımı



EMC ekranlama sayesinde elektromanyetik etkilere karşı üstün koruma



Proses odaklı kontak yapısı



Seçilebilir istifleme yüksekliği sayesinde esnek tasarım

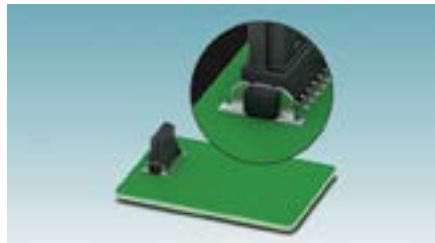


Scalex teknolojisi sayesinde kontak koruması

Finepitch 1,27 Avantajlar



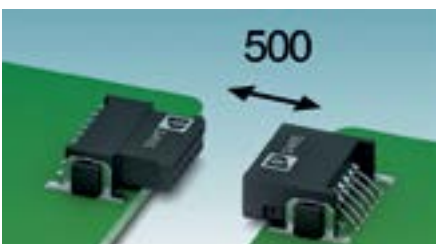
Yatay ve dikey açılı konnektörler sayesinde esnek konumlandırma



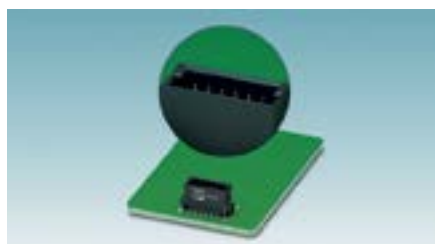
Metal kılavuzlar sayesinde mekaniksel stabilite



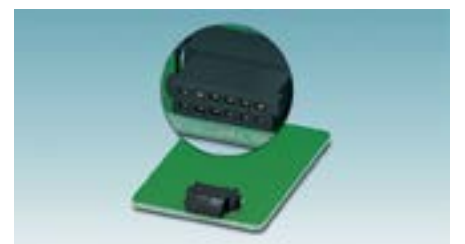
Flat-ribbon kablolu seçenekleri ile esnek PCB-PCB bağlantı



500'e kadar döngü dayanımı



Açısal eğim sayesinde kolay montaj



Kılavuz tırnaklar sayesinde güvenilir bağlantı

SİPNO. TİP AÇIKLAMA AMBALAJ (Ad.) BİRİM FİYAT (€/Ad.) SATIŞ GRUBU

FİŞ - DİKEY PİN ARALIĞI : 0,8 mm (Ekranlı ve SMD Montaj)

Yükseklik : 4,85 mm

1043710	FP 0,8/ 12-FV-SH 4,85	12 Kutuplu, dikey, 0,8 mm pin aralığı	500	4,28	AAW
1053612	FP 0,8/ 20-FV-SH 4,85	20 Kutuplu, dikey, 0,8 mm pin aralığı	500	5,36	AAW
1043711	FP 0,8/ 32-FV-SH 4,85	32 Kutuplu, dikey, 0,8 mm pin aralığı	500	5,90	AAW
1043713	FP 0,8/ 52-FV-SH 4,85	50 Kutuplu, dikey, 0,8 mm pin aralığı	500	6,84	AAW
1043714	FP 0,8/ 80-FV-SH 4,85	80 Kutuplu, dikey, 0,8 mm pin aralığı	500	11,75	AAW



FP 0,8/ 52-FV-SH 4,85

Yükseklik : 7,85 mm

1043682	FP 0,8/ 12-FV-SH 7,85	12 Kutuplu, dikey, 0,8 mm pin aralığı	250	4,40	AAW
1053614	FP 0,8/ 20-FV-SH 7,85	20 Kutuplu, dikey, 0,8 mm pin aralığı	250	5,51	AAW
1043683	FP 0,8/ 32-FV-SH 7,85	32 Kutuplu, dikey, 0,8 mm pin aralığı	250	6,06	AAW
1043684	FP 0,8/ 52-FV-SH 7,85	50 Kutuplu, dikey, 0,8 mm pin aralığı	250	7,05	AAW
1043685	FP 0,8/ 80-FV-SH 7,85	80 Kutuplu, dikey, 0,8 mm pin aralığı	250	12,10	AAW



FP 0,8/ 52-FV-SH 7,85

SOKET - DİKEY PİN ARALIĞI : 0,8 mm (Ekranlı ve SMD Montaj)

Yükseklik : 1,15 mm

1043786	FP 0,8/ 12-MV-SH 1,15	12 Kutuplu, dikey, 0,8 mm pin aralığı	500	4,28	AAW
1053586	FP 0,8/ 20-MV-SH 1,15	20 Kutuplu, dikey, 0,8 mm pin aralığı	500	5,36	AAW
1043787	FP 0,8/ 32-MV-SH 1,15	32 Kutuplu, dikey, 0,8 mm pin aralığı	500	5,90	AAW
1043789	FP 0,8/ 50-MV-SH 1,15	50 Kutuplu, dikey, 0,8 mm pin aralığı	500	6,84	AAW
1043790	FP 0,8/ 80-MV-SH 1,15	80 Kutuplu, dikey, 0,8 mm pin aralığı	500	11,75	AAW



FP 0,8/ 20-MV-SH 1,15

Yükseklik : 2,65 mm

1043731	FP 0,8/ 12-MV-SH 2,65	12 Kutuplu, dikey, 0,8 mm pin aralığı	250	4,40	AAW
1053609	FP 0,8/ 20-MV-SH 2,65	20 Kutuplu, dikey, 0,8 mm pin aralığı	250	5,51	AAW
1043733	FP 0,8/ 32-MV-SH 2,65	32 Kutuplu, dikey, 0,8 mm pin aralığı	250	6,06	AAW
1043756	FP 0,8/ 50-MV-SH 2,65	50 Kutuplu, dikey, 0,8 mm pin aralığı	250	7,05	AAW
1043757	FP 0,8/ 80-MV-SH 2,65	80 Kutuplu, dikey, 0,8 mm pin aralığı	250	12,10	AAW



FP 0,8/ 80-MV-SH 2,65

FİŞ - DİKEY PİN ARALIĞI : 1,27 mm (SMD Montaj)

Yükseklik : 6,25 mm

1714891	FP 1,27/ 12-FV 6,25	12 Kutuplu, dikey, 1,27 mm pin aralığı	280	3,11	AAX
1714892	FP 1,27/ 16-FV 6,25	16 Kutuplu, dikey, 1,27 mm pin aralığı	280	3,35	AAX
1714893	FP 1,27/ 20-FV 6,25	20 Kutuplu, dikey, 1,27 mm pin aralığı	280	3,59	AAX
1714894	FP 1,27/ 26-FV 6,25	26 Kutuplu, dikey, 1,27 mm pin aralığı	280	3,65	AAX
1714895	FP 1,27/ 32-FV 6,25	32 Kutuplu, dikey, 1,27 mm pin aralığı	280	4,16	AAX



FP 1,27/ 12-FV 6,25

Yükseklik : 9,05 mm

1714999	FP 1,27/ 12-FV 9,05	12 Kutuplu, dikey, 1,27 mm pin aralığı	280	3,23	AAX
1715000	FP 1,27/ 16-FV 9,05	16 Kutuplu, dikey, 1,27 mm pin aralığı	280	3,45	AAX
1714881	FP 1,27/ 20-FV 9,05	20 Kutuplu, dikey, 1,27 mm pin aralığı	280	3,69	AAX
1714882	FP 1,27/ 26-FV 9,05	26 Kutuplu, dikey, 1,27 mm pin aralığı	280	3,74	AAX
1714884	FP 1,27/ 32-FV 9,05	32 Kutuplu, dikey, 1,27 mm pin aralığı	280	4,28	AAX



FP 1,27/ 26-FV 9,05

FİŞ - YATAY PİN ARALIĞI : 1,27 mm (SMD Montaj)

1714869	FP 1,27/ 12-FH	12 Kutuplu, yatay, 1,27 mm pin aralığı	560	3,82	AAX
1714871	FP 1,27/ 16-FH	16 Kutuplu, yatay, 1,27 mm pin aralığı	560	4,16	AAX
1714872	FP 1,27/ 20-FH	20 Kutuplu, yatay, 1,27 mm pin aralığı	560	4,52	AAX
1714873	FP 1,27/ 26-FH	26 Kutuplu, yatay, 1,27 mm pin aralığı	560	4,57	AAX
1714875	FP 1,27/ 32-FH	32 Kutuplu, yatay, 1,27 mm pin aralığı	560	5,11	AAX



FP 1,27/ 26-FH

Not : 40-50-68 ve 80 kutuplu ürünler için bizimle iletişime geçin.

SOKET - DİKEY PİN ARALIĞI : 1,27 mm (SMD Montaj)

Yükseklik : 1,75 mm

1714934	FP 1,27/ 12-MV 1,75	12 Kutuplu, dikey, 1,27 mm pin aralığı	280	2,70	AAX
1714936	FP 1,27/ 16-MV 1,75	16 Kutuplu, dikey, 1,27 mm pin aralığı	280	2,94	AAX
1714937	FP 1,27/ 20-MV 1,75	20 Kutuplu, dikey, 1,27 mm pin aralığı	280	3,11	AAX
1714938	FP 1,27/ 26-MV 1,75	26 Kutuplu, dikey, 1,27 mm pin aralığı	280	3,17	AAX
1714940	FP 1,27/ 32-MV 1,75	32 Kutuplu, dikey, 1,27 mm pin aralığı	280	3,75	AAX



FP 1,27/ 26-MV 1,75

Yükseklik : 3,25 mm

1714924	FP 1,27/ 12-MV 3,25	12 Kutuplu, dikey, 1,27 mm pin aralığı	280	2,81	AAX
1714925	FP 1,27/ 16-MV 3,25	16 Kutuplu, dikey, 1,27 mm pin aralığı	280	3,06	AAX
1714927	FP 1,27/ 20-MV 3,25	20 Kutuplu, dikey, 1,27 mm pin aralığı	280	3,23	AAX
1714928	FP 1,27/ 26-MV 3,25	26 Kutuplu, dikey, 1,27 mm pin aralığı	280	3,28	AAX
1714929	FP 1,27/ 32-MV 3,25	32 Kutuplu, dikey, 1,27 mm pin aralığı	280	3,87	AAX



FP 1,27/ 12-MV 3,25

SOKET - YATAY PİN ARALIĞI : 1,27 mm (SMD Montaj)

1714912	FP 1,27/ 12-MH	12 Kutuplu, yatay, 1,27 mm pin aralığı	560	2,87	AAX
1714914	FP 1,27/ 16-MH	16 Kutuplu, yatay, 1,27 mm pin aralığı	560	3,11	AAX
1714915	FP 1,27/ 20-MH	20 Kutuplu, yatay, 1,27 mm pin aralığı	560	3,29	AAX
1714916	FP 1,27/ 26-MH	26 Kutuplu, yatay, 1,27 mm pin aralığı	560	3,35	AAX
1714917	FP 1,27/ 32-MH	32 Kutuplu, yatay, 1,27 mm pin aralığı	560	3,75	AAX



FP 1,27/ 12-MV 3,25

Not : 40-50-68 ve 80 kutuplu ürünler için bizimle iletişime geçin.

SİRNO.	TİP	AÇIKLAMA	AMBALAJ (Ad.)	BİRİM FİYAT (€/Ad.)	SATIŞ GRUBU
1,5mm² SMD PCB Klemensleri					
1824637	SPT-SMD 1,5/ 2-H-3,81 R24	2 kutuplu, yatay, 3,81 mm pin aralığı	300	1,40	AAL
1824640	SPT-SMD 1,5/ 3-H-3,81 R24	3 kutuplu, yatay, 3,81 mm pin aralığı	300	1,89	AAL
1824653	SPT-SMD 1,5/ 4-H-3,81 R44	4 kutuplu, yatay, 3,81 mm pin aralığı	300	2,41	AAL
1824666	SPT-SMD 1,5/ 5-H-3,81 R44	5 kutuplu, yatay, 3,81 mm pin aralığı	300	2,92	AAL
1824190	SPT-SMD 1,5/ 2-V-3,81 R24	2 kutuplu, dikey, 3,81 mm pin aralığı	200	1,53	AAL
1824200	SPT-SMD 1,5/ 3-V-3,81 R32	3 kutuplu, dikey, 3,81 mm pin aralığı	200	2,03	AAL
1824213	SPT-SMD 1,5/ 4-V-3,81 R44	4 kutuplu, dikey, 3,81 mm pin aralığı	200	2,55	AAL
1824226	SPT-SMD 1,5/ 5-V-3,81 R44	5 kutuplu, dikey, 3,81 mm pin aralığı	200	3,06	AAL
1824857	SPT-SMD 1,5/ 2-H-5,08 R24	2 kutuplu, yatay, 5,08 mm pin aralığı	300	1,40	AAL
1824860	SPT-SMD 1,5/ 3-H-5,08 R32	3 kutuplu, yatay, 5,08 mm pin aralığı	300	1,89	AAL
1824873	SPT-SMD 1,5/ 4-H-5,08 R44	4 kutuplu, yatay, 5,08 mm pin aralığı	300	2,41	AAL
1824885	SPT-SMD 1,5/ 5-H-5,08 R44	5 kutuplu, yatay, 5,08 mm pin aralığı	300	2,92	AAL
1824417	SPT-SMD 1,5/ 2-V-5,08 R24	2 kutuplu, dikey, 5,08 mm pin aralığı	200	1,53	AAL
1824420	SPT-SMD 1,5/ 3-V-5,08 R32	3 kutuplu, dikey, 5,08 mm pin aralığı	200	2,03	AAL
1824433	SPT-SMD 1,5/ 4-V-5,08 R44	4 kutuplu, dikey, 5,08 mm pin aralığı	200	2,55	AAL
1824446	SPT-SMD 1,5/ 5-V-5,08 R44	5 kutuplu, dikey, 5,08 mm pin aralığı	200	3,06	AAL

SMD



SPT-SMD 1,5/
2-H-3,81 R24



SMD



Fiş



Yatay soket



Dikey soket

GEÇMELİ KONNEKTÖR - YAYLI - 2,54 mm PİN ARALIĞI - SMD MONTAJ İÇİN

1821096	FMC 0,5/ 2-ST-2,54	2 kutup, fiş	200	1,80	AAA
1821106	FMC 0,5/ 3-ST-2,54	3 kutup, fiş	200	2,34	AAA
1821119	FMC 0,5/ 4-ST-2,54	4 kutup, fiş	200	2,87	AAA
1821122	FMC 0,5/ 5-ST-2,54	5 kutup, fiş	200	3,43	AAA
1821698	MC 0,5/ 2-G-2,54 SMD R24	2 kutup, yatay soket, SMD	465	1,16	AAA
1821708	MC 0,5/ 3-G-2,54 SMD R24	3 kutup, yatay soket, SMD	465	1,47	AAA
1821711	MC 0,5/ 4-G-2,54 SMD R24	4 kutup, yatay soket, SMD	465	1,80	AAA
1821724	MC 0,5/ 5-G-2,54 SMD R24	5 kutup, yatay soket, SMD	465	2,10	AAA
1821546	MCV 0,5/ 2-G-2,54 SMD R24	2 kutup, dikey soket, SMD	315	1,16	AAA
1821559	MCV 0,5/ 3-G-2,54 SMD R24	3 kutup, dikey soket, SMD	315	1,47	AAA
1821562	MCV 0,5/ 4-G-2,54 SMD R24	4 kutup, dikey soket, SMD	315	1,80	AAA
1821575	MCV 0,5/ 5-G-2,54 SMD R44	5 kutup, dikey soket, SMD	315	2,10	AAA

Maksimum 16 kutuplu / THR versiyonlar

SMD



DFMC 0,5/ 3-ST-2,54



DMC 0,5/ 3-G1-2,54
SMD R24



DMCV 0,5/ 3-G1-2,54
SMD R24

ÇİFT KATLI - YAYLI - 2,54 mm PİN ARALIĞI - SMD MONTAJ İÇİN

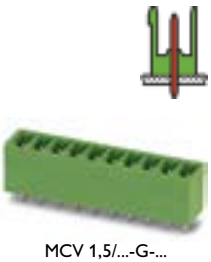
1844578	DFMC 0,5/ 2-ST-2,54	2x2 kutup, fiş	100	2,54	AAA
1844581	DFMC 0,5/ 3-ST-2,54	3x2 kutup, fiş	100	3,72	AAA
1844594	DFMC 0,5/ 4-ST-2,54	4x2 kutup, fiş	100	4,92	AAA
1844604	DFMC 0,5/ 5-ST-2,54	5x2 kutup, fiş	100	6,11	AAA
1845027	DMC 0,5/ 2-G1-2,54 SMD R24	2x2 kutup, yatay soket	300	1,79	AAA
1845030	DMC 0,5/ 3-G1-2,54 SMD R24	3x2 kutup, yatay soket	300	2,49	AAA
1845043	DMC 0,5/ 4-G1-2,54 SMD R44	4x2 kutup, yatay soket	300	3,21	AAA
1845056	DMC 0,5/ 5-G1-2,54 SMD R44	5x2 kutup, yatay soket	300	3,89	AAA
1845179	DMCV 0,5/ 2-G1-2,54 SMD R32	2x2 kutup, dikey soket	330	1,79	AAA
1845182	DMCV 0,5/ 3-G1-2,54 SMD R24	3x2 kutup, dikey soket	330	2,49	AAA
1845195	DMCV 0,5/ 4-G1-2,54 SMD R32	4x2 kutup, dikey soket	330	3,21	AAA
1845205	DMCV 0,5/ 5-G1-2,54 SMD R44	5x2 kutup, dikey soket	330	3,89	AAA

SİPNO.	TİP	AÇIKLAMA	AMBALAJ (Ad.)	BİRİM FİYAT (€/Ad.)	SATIŞ GRUBU
LEHİM BACAKLI					
SOKET -YATAY - PİN ARALIĞI 3,81 mm					
1803277	MC 1,5/ 2-G-3,81	2 kutuplu	250	0,52	AAB
1803280	MC 1,5/ 3-G-3,81	3 kutuplu	250	0,77	AAB
1803293	MC 1,5/ 4-G-3,81	4 kutuplu	250	1,02	AAB
1803303	MC 1,5/ 5-G-3,81	5 kutuplu	250	1,29	AAB
1803316	MC 1,5/ 6-G-3,81	6 kutuplu	100	1,53	AAB
1803329	MC 1,5/ 7-G-3,81	7 kutuplu	100	1,79	AAB
1803332	MC 1,5/ 8-G-3,81	8 kutuplu	100	2,03	AAB
1803345	MC 1,5/ 9-G-3,81	9 kutuplu	100	2,28	AAB
1803358	MC 1,5/10-G-3,81	10 kutuplu	100	2,55	AAB
1803361	MC 1,5/11-G-3,81	11 kutuplu	50	2,80	AAB
1803374	MC 1,5/12-G-3,81	12 kutuplu	50	3,06	AAB
Maksimum 20 kutuplu / 3,5 mm pin aralığı / açılı / flanşlı / çift katlı					



MC 1,5/...-G-...

LEHİM BACAKLI					
SOKET -DİKEY - PİN ARALIĞI 3,81 mm					
1803426	MCV 1,5/ 2-G-3,81	2 kutuplu	250	0,52	AAB
1803439	MCV 1,5/ 3-G-3,81	3 kutuplu	250	0,77	AAB
1803442	MCV 1,5/ 4-G-3,81	4 kutuplu	250	1,02	AAB
1803455	MCV 1,5/ 5-G-3,81	5 kutuplu	250	1,29	AAB
1803468	MCV 1,5/ 6-G-3,81	6 kutuplu	100	1,53	AAB
1803471	MCV 1,5/ 7-G-3,81	7 kutuplu	100	1,79	AAB
1803484	MCV 1,5/ 8-G-3,81	8 kutuplu	100	2,03	AAB
1803497	MCV 1,5/ 9-G-3,81	9 kutuplu	100	2,28	AAB
1803507	MCV 1,5/10-G-3,81	10 kutuplu	100	2,55	AAB
1803510	MCV 1,5/11-G-3,81	11 kutuplu	50	2,80	AAB
1803523	MCV 1,5/12-G-3,81	12 kutuplu	50	3,06	AAB
Maksimum 20 kutuplu / 3,5 mm pin aralığı / açılı / flanşlı / çift katlı					



MCV 1,5/...-G-...

HAYADA BAĞLANTI					
VİDALI EVRİK FİŞ - PİN ARALIĞI 3,81 mm					
1857883	IMC 1,5/2-ST-3,81	2 kutuplu	0,14 -1,5mm ²	50	1,83 AAB
1857896	IMC 1,5/ 3-ST-3,81	3 kutuplu	0,14 -1,5mm ²	50	2,73 AAB
1857906	IMC 1,5/ 4-ST-3,81	4 kutuplu	0,14 -1,5mm ²	50	3,65 AAB
1857919	IMC 1,5/ 5-ST-3,81	5 kutuplu	0,14 -1,5mm ²	50	4,55 AAB
1857922	IMC 1,5/ 6-ST-3,81	6 kutuplu	0,14 -1,5mm ²	50	5,45 AAB
1857935	IMC 1,5/ 7-ST-3,81	7 kutuplu	0,14 -1,5mm ²	50	6,37 AAB
1857948	IMC 1,5/ 8-ST-3,81	8 kutuplu	0,14 -1,5mm ²	50	7,27 AAB
1857951	IMC 1,5/ 9-ST-3,81	9 kutuplu	0,14 -1,5mm ²	50	8,19 AAB
1857964	IMC 1,5/10-ST-3,81	10 kutuplu	0,14 -1,5mm ²	50	9,09 AAB
1857977	IMC 1,5/11-ST-3,81	11 kutuplu	0,14 -1,5mm ²	50	10,01 AAB
1857980	IMC 1,5/12-ST-3,81	12 kutuplu	0,14 -1,5mm ²	50	10,90 AAB
Maksimum 16 kutuplu / flanşlı					

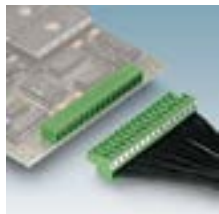


IMC 1,5/...-ST-...

LEHİM BACAKLI					
EVİRİK SOKET - PİN ARALIĞI 3,81 mm					
1862577	IMC 1,5/2-G-3,81	2 kutuplu		50	1,15 AAB
1862580	IMC 1,5/ 3-G-3,81	3 kutuplu		50	1,73 AAB
1862593	IMC 1,5/ 4-G-3,81	4 kutuplu		50	2,29 AAB
1862603	IMC 1,5/ 5-G-3,81	5 kutuplu		50	2,87 AAB
1862616	IMC 1,5/ 6-G-3,81	6 kutuplu		50	3,44 AAB
1862629	IMC 1,5/ 7-G-3,81	7 kutuplu		50	4,02 AAB
1862632	IMC 1,5/ 8-G-3,81	8 kutuplu		50	4,58 AAB
1862645	IMC 1,5/ 9-G-3,81	9 kutuplu		50	5,16 AAB
1862658	IMC 1,5/10-G-3,81	10 kutuplu		50	5,73 AAB
1862661	IMC 1,5/11-G-3,81	11 kutuplu		50	6,30 AAB
1862674	IMC 1,5/12-G-3,81	12 kutuplu		50	6,87 AAB
Maksimum 16 kutuplu / dikey versiyon					



IMC 1,5/...-G-...



MC 1,5/...-G-3,81 & MC1,5/...-ST-3,81 (yatay soket + fiş)



MCV 1,5/...-G-3,81 & FK MCP 1,5/...-ST-3,81 (dikey soket + yaylı fiş)

SİRNO.	TİP	AÇIKLAMA		AMBALAJ (Ad.)	BİRİM FİYAT (€/Ad.)	SATIŞ GRUBU
VİDALI FİŞ - PİN ARALIĞI 3,81 mm						
1803578	MC 1,5/ 2-ST-3,81	2 kutuplu	0,14 -1,5mm ²	250	1,46	AAB
1803581	MC 1,5/ 3-ST-3,81	3 kutuplu	0,14 -1,5mm ²	250	2,19	AAB
1803594	MC 1,5/ 4-ST-3,81	4 kutuplu	0,14 -1,5mm ²	250	2,93	AAB
1803604	MC 1,5/ 5-ST-3,81	5 kutuplu	0,14 -1,5mm ²	250	3,66	AAB
1803617	MC 1,5/ 6-ST-3,81	6 kutuplu	0,14 -1,5mm ²	50	4,38	AAB
1803620	MC 1,5/ 7-ST-3,81	7 kutuplu	0,14 -1,5mm ²	50	5,11	AAB
1803633	MC 1,5/ 8-ST-3,81	8 kutuplu	0,14 -1,5mm ²	50	5,84	AAB
1803646	MC 1,5/ 9-ST-3,81	9 kutuplu	0,14 -1,5mm ²	50	6,57	AAB
1803659	MC 1,5/10-ST-3,81	10 kutuplu	0,14 -1,5mm ²	50	7,29	AAB
1803662	MC 1,5/11-ST-3,81	11 kutuplu	0,14 -1,5mm ²	50	8,03	AAB
1803675	MC 1,5/12-ST-3,81	12 kutuplu	0,14 -1,5mm ²	50	8,76	AAB

Maksimum 20 kutuplu / 3,5 mm pin aralığı / flanşlı / farklı kablo giriş yönleri



MC 1,5/...-ST-...

SİRNO.	TİP	AÇIKLAMA		AMBALAJ (Ad.)	BİRİM FİYAT (€/Ad.)	SATIŞ GRUBU
YAYLI FİŞ - PİN ARALIĞI 3,81 mm						
1851041	FK-MCP 1,5/ 2-ST-3,81	2 kutuplu	0,14 -1,5mm ²	50	1,85	AAB
1851054	FK-MCP 1,5/ 3-ST-3,81	3 kutuplu	0,14 -1,5mm ²	50	2,78	AAB
1851067	FK-MCP 1,5/ 4-ST-3,81	4 kutuplu	0,14 -1,5mm ²	50	3,69	AAB
1851070	FK-MCP 1,5/ 5-ST-3,81	5 kutuplu	0,14 -1,5mm ²	50	4,60	AAB
1851083	FK-MCP 1,5/ 6-ST-3,81	6 kutuplu	0,14 -1,5mm ²	50	5,53	AAB
1851096	FK-MCP 1,5/ 7-ST-3,81	7 kutuplu	0,14 -1,5mm ²	50	6,46	AAB
1851106	FK-MCP 1,5/ 8-ST-3,81	8 kutuplu	0,14 -1,5mm ²	50	7,37	AAB
1851119	FK-MCP 1,5/ 9-ST-3,81	9 kutuplu	0,14 -1,5mm ²	50	8,29	AAB
1851122	FK-MCP 1,5/ 10-ST-3,81	10 kutuplu	0,14 -1,5mm ²	50	9,20	AAB
1851135	FK-MCP 1,5/ 11-ST-3,81	11 kutuplu	0,14 -1,5mm ²	50	10,13	AAB
1851148	FK-MCP 1,5/ 12-ST-3,81	12 kutuplu	0,14 -1,5mm ²	50	11,05	AAB

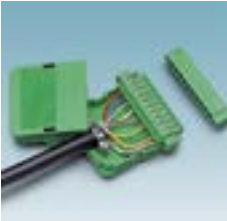
Maksimum 20 kutuplu / 3,5 mm pin aralığı / flanşlı / çift katlı



FK-MCP 1,5/ ...-ST-...

SİRNO.	TİP	AÇIKLAMA		AMBALAJ (Ad.)	BİRİM FİYAT (€/Ad.)	SATIŞ GRUBU
KABLO MUHAFAZASI PİN ARALIĞI 3,81 mm						
1834343	KGG-MC 1,5/2	2 kutup için		10	4,76	AAH
1834356	KGG-MC 1,5/3	3 kutup için		10	4,78	AAH
1834369	KGG-MC 1,5/4	4 kutup için		10	4,82	AAH
1834372	KGG-MC 1,5/5	5 kutup için		10	4,88	AAH
1834385	KGG-MC 1,5/6	6 kutup için		10	4,91	AAH
1834398	KGG-MC 1,5/7	7 kutup için		10	4,86	AAH
1834408	KGG-MC 1,5/8	8 kutup için		10	4,92	AAH
1834411	KGG-MC 1,5/9	9 kutup için		10	5,00	AAH
1834424	KGG-MC 1,5/10	10 kutup için		10	5,08	AAH
1834437	KGG-MC 1,5/11	11 kutup için		10	5,06	AAH
1834440	KGG-MC 1,5/12	12 kutup için		10	5,08	AAH

Maksimum 16 kutuplu / Sadece muhafazadır.



KGG-MC 1,5/...+MC1,5/...-STF-...

SİRNO.	TİP	AÇIKLAMA		AMBALAJ (Ad.)	BİRİM FİYAT (€/Ad.)	SATIŞ GRUBU
PANEL GEÇİŞ KLEMENSİ PİN ARALIĞI 3,81 mm						
1829345	DFK-MC 1,5/2-GF-3,81	2 kutuplu		50	2,46	AAB
1829358	DFK-MC 1,5/3-GF-3,81	3 kutuplu		50	3,06	AAB
1829361	DFK-MC 1,5/4-GF-3,81	4 kutuplu		50	3,65	AAB
1829374	DFK-MC 1,5/5-GF-3,81	5 kutuplu		50	4,24	AAB
1829387	DFK-MC 1,5/6-GF-3,81	6 kutuplu		50	4,82	AAB
1829390	DFK-MC 1,5/7-GF-3,81	7 kutuplu		50	5,41	AAB
1827596	DFK-MC 1,5/8-GF-3,81	8 kutuplu		50	6,00	AAB
1829400	DFK-MC 1,5/9-GF-3,81	9 kutuplu		50	6,59	AAB
1829413	DFK-MC 1,5/10-GF-3,81	10 kutuplu		50	7,19	AAB
1829426	DFK-MC 1,5/11-GF-3,81	11 kutuplu		50	7,77	AAB
1829439	DFK-MC 1,5/12-GF-3,81	12 kutuplu		50	8,36	AAB

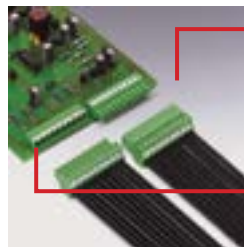
Maksimum 16 kutuplu / MC 1,5/...-STF-3,81 ile kullanılır.



DFK-MC 1,5/...-GF-3,81+
MC 1,5/...-STF-3,81



Havada bağlantı flanşlı fiş ve evrik fiş
IMC 1,5/...-STGF-3,81 &
MC 1,5/...-ST-3,81



Evrik fiş + evrik soket
Düz ve evrik bağlantı
IMC 1,5/...-G-3,81 & MC 1,5/...-G-3,81
IMC 1,5/...-ST-3,81 & MC 1,5/...-ST-3,81

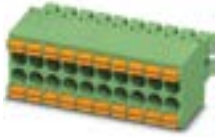
Fiş + yatay soket

SİRNO.	TİP	AÇIKLAMA	AMBALAJ (Ad.)	BİRİM FİYAT (€/Ad.)	SATIŞ GRUBU
--------	-----	----------	---------------	---------------------	-------------

ÇİFT KATLI FİŞLER PİN ARALIĞI:3,5

1790108	DFMC 1,5/ 2-ST-3,5	2x2 kutuplu	0,2 -1,5mm ²	50	2,31	AAB
1790111	DFMC 1,5/ 3-ST-3,5	3x2 kutuplu	0,2 -1,5mm ²	50	3,47	AAB
1790124	DFMC 1,5/ 4-ST-3,5	4x2 kutuplu	0,2 -1,5mm ²	50	4,64	AAB
1790137	DFMC 1,5/ 5-ST-3,5	5x2 kutuplu	0,2 -1,5mm ²	50	5,79	AAB

Maksimum 20x2 kutup sayısı



DFMC 1,5/ ... -ST-3,5

ÇİFT KATLI SOKETLER - YATAY PİN ARALIĞI:3,5

1786837	DMC1,5/2-G1-3,5P20THR	2x2 kutuplu	50	0,92	AAB
1786840	DMC1,5/3-G1-3,5P20THR	3x2 kutuplu	50	1,39	AAB
1786853	DMC1,5/4-G1-3,5P20THR	4x2 kutuplu	50	1,84	AAB
1786866	DMC1,5/5-G1-3,5P20THR	5x2 kutuplu	50	2,29	AAB

Maksimum 20x2 kutuplu



DMC1,5/...-G1-3,5P20THR

ÇİFT KATLI SOKETLER - DİKEY PİN ARALIĞI:3,5

1787205	DMCV1,5/2-G1-3,5P20THR	2x2 kutuplu	50	0,92	AAB
1787218	DMCV1,5/3-G1-3,5P20THR	3x2 kutuplu	50	1,41	AAB
1787221	DMCV1,5/4-G1-3,5P20THR	4x2 kutuplu	50	1,84	AAB
1787234	DMCV1,5/5-G1-3,5P20THR	5x2 kutuplu	50	2,29	AAB

Maksimum 20x2 kutuplu



DMCV1,5/...-G1-3,5P20THR

ÇİFT KATLI VE KİLİTLEMELİ FİŞLER PİN ARALIĞI:3,5

1790483	DFMC1,5/2-ST-3,5-LR	2x2 kutuplu	0,2 -1,5mm ²	50	2,86	AAB
1790496	DFMC1,5/3-ST-3,5-LR	3x2 kutuplu	0,2 -1,5mm ²	50	4,02	AAB
1790506	DFMC1,5/4-ST-3,5-LR	4x2 kutuplu	0,2 -1,5mm ²	50	5,17	AAB
1790519	DFMC1,5/5-ST-3,5-LR	5x2 kutuplu	0,2 -1,5mm ²	50	6,34	AAB

Maksimum 20x2 kutup sayısı



DFMC 1,5/ ... -ST-3,5-LR

ÇİFT KATLI SOKETLER - KİLİTLEMELİ FİŞLER İÇİN - FLANŞLI- YATAY PİN ARALIĞI:3,5

1787014	DMC 1,5/ 2-G1F-3,5-LR P20THR	2x2 kutuplu	50	1,79	AAB
1787027	DMC 1,5/ 3-G1F-3,5-LR P20THR	3x2 kutuplu	50	2,24	AAB
1787030	DMC 1,5/ 4-G1F-3,5-LR P20THR	4x2 kutuplu	50	2,69	AAB
1787043	DMC 1,5/ 5-G1F-3,5-LR P20THR	5x2 kutuplu	50	3,15	AAB

Maksimum 20x2 kutuplu
DFMC 1,5/...-ST-3,5-LR ile kullanılır.



DMC1,5/...-G1F-3,5P20THR

ÇİFT KATLI SOKETLER - KİLİTLEMELİ FİŞLER İÇİN - FLANŞLI- DİKEY PİN ARALIĞI:3,5

1787399	DMCV 1,5/ 2-G1F-3,5-LR P20THR	2x2 kutuplu	50	1,79	AAB
1787409	DMCV 1,5/ 3-G1F-3,5-LR P20THR	3x2 kutuplu	50	2,24	AAB
1787412	DMCV 1,5/ 4-G1F-3,5-LR P20THR	4x2 kutuplu	50	2,69	AAB
1787425	DMCV 1,5/ 5-G1F-3,5-LR P20THR	5x2 kutuplu	50	3,15	AAB

Maksimum 20x2 kutuplu
DFMC 1,5/...-ST-3,5-LR ile kullanılır.



DMCV1,5/...-G1F-3,5P20THR



SİRNO. TİP AÇIKLAMA AMBALAJ (Ad.) BİRİM FİYAT (€/Ad.) SATIŞ GRUBU

LEHİM BACAĞI

SOKET - YATAY PİN ARALIĞI 5,08 mm

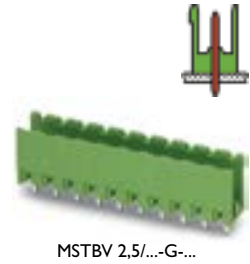


1759017	MSTB 2,5/ 2-G-5,08	2 kutuplu	250	0,48	AAC
1759020	MSTB 2,5/ 3-G-5,08	3 kutuplu	250	0,72	AAC
1759033	MSTB 2,5/ 4-G-5,08	4 kutuplu	250	0,94	AAC
1759046	MSTB 2,5/ 5-G-5,08	5 kutuplu	250	1,18	AAC
1759059	MSTB 2,5/ 6-G-5,08	6 kutuplu	100	1,41	AAC
1759062	MSTB 2,5/ 7-G-5,08	7 kutuplu	100	1,64	AAC
1759075	MSTB 2,5/ 8-G-5,08	8 kutuplu	100	1,88	AAC
1759088	MSTB 2,5/ 9-G-5,08	9 kutuplu	100	2,12	AAC
1759091	MSTB 2,5/10-G-5,08	10 kutuplu	100	2,36	AAC
1759101	MSTB 2,5/11-G-5,08	11 kutuplu	50	2,58	AAC
1759114	MSTB 2,5/12-G-5,08	12 kutuplu	50	2,82	AAC

Maksimum 24 kutuplu / flanşlı / yanları kapalı / çift katlı / 5,0 pin aralığı

LEHİM BACAĞI

SOKET - DİKEY PİN ARALIĞI 5,08 mm



1758018	MSTBV 2,5/ 2-G-5,08	2 kutuplu	250	0,48	AAC
1758021	MSTBV 2,5/ 3-G-5,08	3 kutuplu	250	0,72	AAC
1758034	MSTBV 2,5/ 4-G-5,08	4 kutuplu	250	0,94	AAC
1758047	MSTBV 2,5/ 5-G-5,08	5 kutuplu	250	1,18	AAC
1758050	MSTBV 2,5/ 6-G-5,08	6 kutuplu	100	1,41	AAC
1758063	MSTBV 2,5/ 7-G-5,08	7 kutuplu	100	1,64	AAC
1758076	MSTBV 2,5/ 8-G-5,08	8 kutuplu	100	1,88	AAC
1758089	MSTBV 2,5/ 9-G-5,08	9 kutuplu	100	2,12	AAC
1758092	MSTBV 2,5/10-G-5,08	10 kutuplu	100	2,36	AAC
1758102	MSTBV 2,5/11-G-5,08	11 kutuplu	50	2,58	AAC
1758115	MSTBV 2,5/12-G-5,08	12 kutuplu	50	2,82	AAC

Maksimum 24 kutuplu / flanşlı / yanları kapalı / 5,0 pin aralığı

LEHİM BACAĞI

EVRIK SOKET PİN ARALIĞI 5,08 mm



1786404	IC 2,5/2-G-5,08	2 kutuplu	50	1,08	AAC
1786417	IC 2,5/3-G-5,08	3 kutuplu	50	1,61	AAC
1786420	IC 2,5/4-G-5,08	4 kutuplu	50	2,15	AAC
1786433	IC 2,5/5-G-5,08	5 kutuplu	50	2,68	AAC
1786446	IC 2,5/6-G-5,08	6 kutuplu	50	3,22	AAC
1786459	IC 2,5/7-G-5,08	7 kutuplu	50	3,75	AAC
1786462	IC 2,5/8-G-5,08	8 kutuplu	50	4,29	AAC
1786475	IC 2,5/9-G-5,08	9 kutuplu	50	4,82	AAC
1786488	IC 2,5/10-G-5,08	10 kutuplu	50	5,36	AAC
1786491	IC 2,5/11-G-5,08	11 kutuplu	50	5,90	AAC
1786501	IC 2,5/12-G-5,08	12 kutuplu	50	6,43	AAC

Maksimum 24 kutuplu / flanşlı / dikey

VİDALI FİŞ - PİN ARALIĞI 5,08 mm



1757019	MSTB 2,5/ 2-ST-5,08	2 kutuplu	0,2 - 2,5 mm ²	50	1,36	AAC
1757022	MSTB 2,5/ 3-ST-5,08	3 kutuplu	0,2 - 2,5 mm ²	50	2,03	AAC
1757035	MSTB 2,5/ 4-ST-5,08	4 kutuplu	0,2 - 2,5 mm ²	50	2,70	AAC
1757048	MSTB 2,5/ 5-ST-5,08	5 kutuplu	0,2 - 2,5 mm ²	50	3,38	AAC
1757051	MSTB 2,5/ 6-ST-5,08	6 kutuplu	0,2 - 2,5 mm ²	50	4,06	AAC
1757064	MSTB 2,5/ 7-ST-5,08	7 kutuplu	0,2 - 2,5 mm ²	50	4,73	AAC
1757077	MSTB 2,5/ 8-ST-5,08	8 kutuplu	0,2 - 2,5 mm ²	50	5,39	AAC
1757080	MSTB 2,5/ 9-ST-5,08	9 kutuplu	0,2 - 2,5 mm ²	50	6,07	AAC
1757093	MSTB 2,5/10-ST-5,08	10 kutuplu	0,2 - 2,5 mm ²	50	6,74	AAC
1757103	MSTB 2,5/11-ST-5,08	11 kutuplu	0,2 - 2,5 mm ²	50	7,42	AAC
1757116	MSTB 2,5/12-ST-5,08	12 kutuplu	0,2 - 2,5 mm ²	50	8,09	AAC

Maksimum 24 kutuplu / flanşlı / açılı / çift katlı / 5,0 pin aralığı / farklı kablo giriş yönleri / test bağlantılı

Phoenix Contact'ın farklı baskı devre konnektör çözümleri ile uygulamalarınıza esneklik kazandırabilirsiniz. Örneğin; PCB'nizin beslemesini fiş ve soket ile yapabilirken, PCB'den enerji çıkışını evrik soket kullanarak alabilirsiniz.

PCB - PCB bağlantısı için soket ile birlikte evrik soket kullanılması gerekmektedir.

SİPNO. TİP AÇIKLAMA AMBALAJ (Ad.) BİRİM FİYAT (€/Ad.) SATIŞ GRUBU

KABLO ÇIKIŞ YÖNÜ DÜZ YÜZEYDE

VİDALI FİŞ - DÜZ- PİN ARALIĞI 5,08mm

1792249	MVSTBR 2,5/ 2-ST-5,08	2 kutuplu	0,2 - 2,5 mm ²	100	1,43	AAC
1792252	MVSTBR 2,5/ 3-ST-5,08	3 kutuplu	0,2 - 2,5 mm ²	100	2,13	AAC
1792265	MVSTBR 2,5/ 4-ST-5,08	4 kutuplu	0,2 - 2,5 mm ²	100	2,83	AAC
1792278	MVSTBR 2,5/ 5-ST-5,08	5 kutuplu	0,2 - 2,5 mm ²	100	3,53	AAC
1792281	MVSTBR 2,5/ 6-ST-5,08	6 kutuplu	0,2 - 2,5 mm ²	50	4,25	AAC
1792294	MVSTBR 2,5/ 7-ST-5,08	7 kutuplu	0,2 - 2,5 mm ²	50	4,96	AAC
1792304	MVSTBR 2,5/ 8-ST-5,08	8 kutuplu	0,2 - 2,5 mm ²	50	5,65	AAC
1792317	MVSTBR 2,5/ 9-ST-5,08	9 kutuplu	0,2 - 2,5 mm ²	50	6,36	AAC
1792320	MVSTBR 2,5/10-ST-5,08	10 kutuplu	0,2 - 2,5 mm ²	50	7,06	AAC
1792333	MVSTBR 2,5/11-ST-5,08	11 kutuplu	0,2 - 2,5 mm ²	50	7,77	AAC
1792346	MVSTBR 2,5/12-ST-5,08	12 kutuplu	0,2 - 2,5 mm ²	50	8,49	AAC

Maksimum 24 kutuplu / flanşlı / 5,0 pin aralığı



MVSTBR 2,5/...-ST-...

KABLO ÇIKIŞ YÖNÜ DALGALI YÜZEYDE

VİDALI FİŞ - DÜZ- PİN ARALIĞI 5,08mm

1792757	MVSTBW 2,5/ 2-ST-5,08	2 kutuplu	0,2 - 2,5 mm ²	100	1,43	AAC
1792760	MVSTBW 2,5/ 3-ST-5,08	3 kutuplu	0,2 - 2,5 mm ²	100	2,13	AAC
1792773	MVSTBW 2,5/ 4-ST-5,08	4 kutuplu	0,2 - 2,5 mm ²	100	2,83	AAC
1792786	MVSTBW 2,5/ 5-ST-5,08	5 kutuplu	0,2 - 2,5 mm ²	100	3,53	AAC
1792799	MVSTBW 2,5/ 6-ST-5,08	6 kutuplu	0,2 - 2,5 mm ²	50	4,25	AAC
1792809	MVSTBW 2,5/ 7-ST-5,08	7 kutuplu	0,2 - 2,5 mm ²	50	4,96	AAC
1792812	MVSTBW 2,5/ 8-ST-5,08	8 kutuplu	0,2 - 2,5 mm ²	50	5,65	AAC
1792825	MVSTBW 2,5/ 9-ST-5,08	9 kutuplu	0,2 - 2,5 mm ²	50	6,36	AAC
1792838	MVSTBW 2,5/10-ST-5,08	10 kutuplu	0,2 - 2,5 mm ²	50	7,06	AAC
1792841	MVSTBW 2,5/11-ST-5,08	11 kutuplu	0,2 - 2,5 mm ²	50	7,77	AAC
1792854	MVSTBW 2,5/12-ST-5,08	12 kutuplu	0,2 - 2,5 mm ²	50	8,49	AAC

Maksimum 24 kutuplu / flanşlı / 5,0 pin aralığı



MVSTBW 2,5/...-ST-...

YAYLI FİŞ PİN ARALIĞI 5,08mm - TEST BAĞLANTILI

1873058	FKC 2,5/2-ST-5,08	2 kutuplu	0,2 - 2,5 mm ²	100	1,39	AAC
1873061	FKC 2,5/3-ST-5,08	3 kutuplu	0,2 - 2,5 mm ²	100	2,08	AAC
1873074	FKC 2,5/4-ST-5,08	4 kutuplu	0,2 - 2,5 mm ²	100	2,77	AAC
1873087	FKC 2,5/5-ST-5,08	5 kutuplu	0,2 - 2,5 mm ²	100	3,47	AAC
1873090	FKC 2,5/6-ST-5,08	6 kutuplu	0,2 - 2,5 mm ²	50	4,15	AAC
1873100	FKC 2,5/7-ST-5,08	7 kutuplu	0,2 - 2,5 mm ²	50	4,83	AAC
1873113	FKC 2,5/8-ST-5,08	8 kutuplu	0,2 - 2,5 mm ²	50	5,53	AAC
1873126	FKC 2,5/9-ST-5,08	9 kutuplu	0,2 - 2,5 mm ²	50	6,22	AAC
1873139	FKC 2,5/10-ST-5,08	10 kutuplu	0,2 - 2,5 mm ²	50	6,91	AAC
1873142	FKC 2,5/11-ST-5,08	11 kutuplu	0,2 - 2,5 mm ²	50	7,61	AAC
1873155	FKC 2,5/12-ST-5,08	12 kutuplu	0,2 - 2,5 mm ²	50	8,29	AAC

Maksimum 24 kutuplu / flanşlı / 5,0 pin aralığı / farklı kablo giriş yönleri / çift katlı



FKC 2,5/...-ST-...

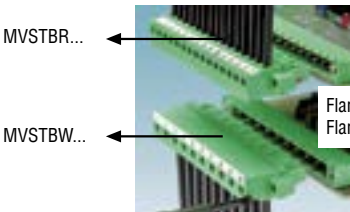
YAYLI FİŞ PİN ARALIĞI 5,08mm - YANDAN KİLİTLEMELİ

1925692	FKC 2,5/ 2-ST-5,08-RF	2 kutuplu	0,2 - 2,5 mm ²	100	1,79	AAC
1925702	FKC 2,5/ 3-ST-5,08-RF	3 kutuplu	0,2 - 2,5 mm ²	100	2,47	AAC
1925715	FKC 2,5/ 4-ST-5,08-RF	4 kutuplu	0,2 - 2,5 mm ²	100	3,15	AAC
1925728	FKC 2,5/ 5-ST-5,08-RF	5 kutuplu	0,2 - 2,5 mm ²	100	3,85	AAC
1925731	FKC 2,5/ 6-ST-5,08-RF	6 kutuplu	0,2 - 2,5 mm ²	50	4,53	AAC
1925744	FKC 2,5/ 7-ST-5,08-RF	7 kutuplu	0,2 - 2,5 mm ²	50	5,23	AAC
1925757	FKC 2,5/ 8-ST-5,08-RF	8 kutuplu	0,2 - 2,5 mm ²	50	5,93	AAC
1925760	FKC 2,5/ 9-ST-5,08-RF	9 kutuplu	0,2 - 2,5 mm ²	50	6,61	AAC
1925773	FKC 2,5/ 10-ST-5,08-RF	10 kutuplu	0,2 - 2,5 mm ²	50	7,29	AAC
1925786	FKC 2,5/ 11-ST-5,08-RF	11 kutuplu	0,2 - 2,5 mm ²	50	7,98	AAC
1925799	FKC 2,5/ 12-ST-5,08-RF	12 kutuplu	0,2 - 2,5 mm ²	50	8,69	AAC

Maksimum 24 kutuplu / 5,0 pin aralığı / MSTBA 2,5/...-G-5,08-RN ile kullanılır



FKC 2,5/...-ST-...-RF



Flanşlı MVSTBR ve Flanşlı MVSTBW uygulaması



Farklı renk alternatiflerimiz için lütfen bizi arayınız.

SİRNO.	TİP	AÇIKLAMA	AMBALAJ (Ad.)	BİRİM FİYAT (€/Ad.)	SATIŞ GRUBU
HAVADA BAĞLANTI İÇİN					
VİDALI EVRİK FİŞ PİN ARALIĞI 5,08 mm					
1786174	IC 2,5/2-ST-5,08	2 kutuplu	0,2 - 2,5 mm ²	50	1,70 AAC
1786187	IC 2,5/3-ST-5,08	3 kutuplu	0,2 - 2,5 mm ²	50	2,56 AAC
1786190	IC 2,5/4-ST-5,08	4 kutuplu	0,2 - 2,5 mm ²	50	3,39 AAC
1786200	IC 2,5/5-ST-5,08	5 kutuplu	0,2 - 2,5 mm ²	50	4,25 AAC
1786213	IC 2,5/6-ST-5,08	6 kutuplu	0,2 - 2,5 mm ²	50	5,08 AAC
1786226	IC 2,5/7-ST-5,08	7 kutuplu	0,2 - 2,5 mm ²	50	5,94 AAC
1786239	IC 2,5/8-ST-5,08	8 kutuplu	0,2 - 2,5 mm ²	50	6,77 AAC
1786242	IC 2,5/9-ST-5,08	9 kutuplu	0,2 - 2,5 mm ²	50	7,63 AAC
1786255	IC 2,5/10-ST-5,08	10 kutuplu	0,2 - 2,5 mm ²	50	8,47 AAC
1786268	IC 2,5/11-ST-5,08	11 kutuplu	0,2 - 2,5 mm ²	50	9,32 AAC
1786271	IC 2,5/12-ST-5,08	12 kutuplu	0,2 - 2,5 mm ²	50	10,16 AAC

Maksimum 24 kutuplu / flanşlı / yivli / yay bağlantılı



IC 2,5/...-ST-...

YAYLI EVRİK FİŞ PİN ARALIĞI 5,08 mm - KUTU YÜZEYİNE MONTE

1808721	FKICS 2,5/ 2-STD-5,08-RN	2 kutuplu, yaylı	0,2 - 2,5 mm ²	50	2,04 AAC
1808734	FKICS 2,5/ 3-STD-5,08-RN	3 kutuplu, yaylı	0,2 - 2,5 mm ²	50	2,77 AAC
1808747	FKICS 2,5/ 4-STD-5,08-RN	4 kutuplu, yaylı	0,2 - 2,5 mm ²	50	3,51 AAC
1808750	FKICS 2,5/ 5-STD-5,08-RN	5 kutuplu, yaylı	0,2 - 2,5 mm ²	50	4,24 AAC
1808763	FKICS 2,5/ 6-STD-5,08-RN	6 kutuplu, yaylı	0,2 - 2,5 mm ²	50	4,97 AAC
1808776	FKICS 2,5/ 7-STD-5,08-RN	7 kutuplu, yaylı	0,2 - 2,5 mm ²	50	5,70 AAC
1808789	FKICS 2,5/ 8-STD-5,08-RN	8 kutuplu, yaylı	0,2 - 2,5 mm ²	50	6,45 AAC
1808792	FKICS 2,5/ 9-STD-5,08-RN	9 kutuplu, yaylı	0,2 - 2,5 mm ²	50	7,18 AAC
1808802	FKICS 2,5/10-STD-5,08-RN	10 kutuplu, yaylı	0,2 - 2,5 mm ²	50	7,91 AAC
1808815	FKICS 2,5/11-STD-5,08-RN	11 kutuplu, yaylı	0,2 - 2,5 mm ²	50	8,65 AAC
1808828	FKICS 2,5/12-STD-5,08-RN	12 kutuplu, yaylı	0,2 - 2,5 mm ²	50	9,38 AAC



FKICS...-STD...

YAYLI EVRİK FİŞ PİN ARALIĞI 5,08 mm - YANDAN KİLİTLEME İÇİN

1925867	FKIC 2,5/ 2-ST-5,08-RN	2 kutuplu, yaylı	0,2 - 2,5 mm ²	50	1,47 AAC
1925870	FKIC 2,5/ 3-ST-5,08-RN	3 kutuplu, yaylı	0,2 - 2,5 mm ²	50	2,21 AAC
1925883	FKIC 2,5/ 4-ST-5,08-RN	4 kutuplu, yaylı	0,2 - 2,5 mm ²	50	2,94 AAC
1925896	FKIC 2,5/ 5-ST-5,08-RN	5 kutuplu, yaylı	0,2 - 2,5 mm ²	50	3,68 AAC
1925906	FKIC 2,5/ 6-ST-5,08-RN	6 kutuplu, yaylı	0,2 - 2,5 mm ²	50	4,41 AAC
1925919	FKIC 2,5/ 7-ST-5,08-RN	7 kutuplu, yaylı	0,2 - 2,5 mm ²	50	5,14 AAC
1925922	FKIC 2,5/ 8-ST-5,08-RN	8 kutuplu, yaylı	0,2 - 2,5 mm ²	50	5,90 AAC
1925935	FKIC 2,5/ 9-ST-5,08-RN	9 kutuplu, yaylı	0,2 - 2,5 mm ²	50	6,62 AAC
1925948	FKIC 2,5/10-ST-5,08-RN	10 kutuplu, yaylı	0,2 - 2,5 mm ²	50	7,35 AAC
1925951	FKIC 2,5/11-ST-5,08-RN	11 kutuplu, yaylı	0,2 - 2,5 mm ²	50	8,10 AAC
1925964	FKIC 2,5/12-ST-5,08-RN	12 kutuplu, yaylı	0,2 - 2,5 mm ²	50	8,82 AAC



FKIC...-ST...

SOKET - ÇİFT KATLI PİN ARALIĞI 5,08 mm

1762062	MDSTB 2,5/ 2-G-5,08	2 kutuplu, yatay		50	1,89 AAC
1762075	MDSTB 2,5/ 3-G-5,08	3 kutuplu, yatay		50	2,57 AAC
1763074	MDSTBV 2,5/ 2-G-5,08	2 kutuplu, dikey		50	1,76 AAC
1763087	MDSTBV 2,5/ 3-G-5,08	3 kutuplu, dikey		50	2,36 AAC

Daha yüksek kutup sayısı için yan yana birleştirilebilir. flanşlı versiyonlar



TÜM UYGULAMALAR İÇİN
DOĞRU
BAĞLANTI TEKNOLOJİLERİ



Servo sürücüler



Kontrolör cihazları



Frekans çeviriciler



Ex uygulama cihazları

SİRNO. TİP AÇIKLAMA AMBALAJ (Ad.) BİRİM FİYAT (€/Ad.) SATIŞ GRUBU



KGG-MSTB 2,5/...+
MSTB 2,5/...-STF...

KABLO MUHAFAZASI PİN ARALIĞI 5,08mm

1803934	KGG-MSTB 2,5/2	2 kutup için	10	4,79	AAH
1803947	KGG-MSTB 2,5/3	3 kutup için	10	4,82	AAH
1803882	KGG-MSTB 2,5/4	4 kutup için	10	4,87	AAH
1803895	KGG-MSTB 2,5/5	5 kutup için	10	4,93	AAH
1803905	KGG-MSTB 2,5/6	6 kutup için	10	4,95	AAH
1803918	KGG-MSTB 2,5/7	7 kutup için	10	4,96	AAH
1783779	KGS-MSTB 2,5/8	8 kutup için	10	5,00	AAH
1783782	KGS-MSTB 2,5/9	9 kutup için	10	5,04	AAH
1783740	KGS-MSTB 2,5/10	10 kutup için	10	5,08	AAH
1783805	KGS-MSTB 2,5/11	11 kutup için	10	5,10	AAH
1783818	KGS-MSTB 2,5/12	12 kutup için	10	5,12	AAH

Maksimum 16 kutuplu / sadece muhafazadır

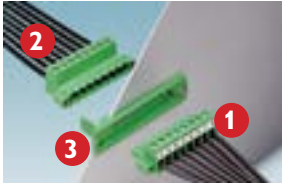


DFK-MSTBA 2,5/...-G-5,08
+MSTB 2,5/...-5,08

PANEL GEÇİŞ KLEMENSİ PİN ARALIĞI 5,08 mm IP 50 KORUMA

1898839	DFK-MSTBA 2,5/ 2-G-5,08	2 kutuplu	50	1,86	AAC
1898842	DFK-MSTBA 2,5/ 3-G-5,08	3 kutuplu	50	2,43	AAC
1898855	DFK-MSTBA 2,5/ 4-G-5,08	4 kutuplu	50	3,00	AAC
1898868	DFK-MSTBA 2,5/ 5-G-5,08	5 kutuplu	50	3,56	AAC
1898871	DFK-MSTBA 2,5/ 6-G-5,08	6 kutuplu	50	4,13	AAC
1898884	DFK-MSTBA 2,5/ 7-G-5,08	7 kutuplu	50	4,71	AAC
1898897	DFK-MSTBA 2,5/ 8-G-5,08	8 kutuplu	50	5,27	AAC
1898907	DFK-MSTBA 2,5/ 9-G-5,08	9 kutuplu	50	5,84	AAC
1898910	DFK-MSTBA 2,5/ 10-G-5,08	10 kutuplu	50	6,40	AAC
1898923	DFK-MSTBA 2,5/ 11-G-5,08	11 kutuplu	50	6,98	AAC
1898936	DFK-MSTBA 2,5/ 12-G-5,08	12 kutuplu	50	7,53	AAC

Maksimum 16 kutuplu / flanşlı. Kablo bağlantılı veya slip-on yüksek bağlantılı çözümler



Cihazınızın çıkışında panel geçiş çözümlerini kullanabilirsiniz. Cihaz içinde kalan taraf PCB montaj veya kablo bağlantılı olabilir. Yandaki resimde görülen uygulama örneği aşağıdaki üç gruptan kutup sayısına uygun konfigürasyon seçilerek oluşturulmuştur.

1 VİDALI FİŞ PİN ARALIĞI 5,08 mm - VİDA FLANŞLI



MSTB 2,5/ ...-STF-5,08

1777989	MSTB 2,5/ 2-STF-5,08	2 kutuplu	0,2 - 2,5 mm ²	50	1,46	AAC
1777992	MSTB 2,5/ 3-STF-5,08	3 kutuplu	0,2 - 2,5 mm ²	50	2,15	AAC
1778001	MSTB 2,5/ 4-STF-5,08	4 kutuplu	0,2 - 2,5 mm ²	50	2,81	AAC
1778014	MSTB 2,5/ 5-STF-5,08	5 kutuplu	0,2 - 2,5 mm ²	50	3,48	AAC
1778027	MSTB 2,5/ 6-STF-5,08	6 kutuplu	0,2 - 2,5 mm ²	50	4,16	AAC
1778030	MSTB 2,5/ 7-STF-5,08	7 kutuplu	0,2 - 2,5 mm ²	50	4,83	AAC
1778043	MSTB 2,5/ 8-STF-5,08	8 kutuplu	0,2 - 2,5 mm ²	50	5,51	AAC
1778056	MSTB 2,5/ 9-STF-5,08	9 kutuplu	0,2 - 2,5 mm ²	50	6,18	AAC
1778069	MSTB 2,5/10-STF-5,08	10 kutuplu	0,2 - 2,5 mm ²	50	6,85	AAC
1778072	MSTB 2,5/11-STF-5,08	11 kutuplu	0,2 - 2,5 mm ²	50	7,52	AAC
1778085	MSTB 2,5/12-STF-5,08	12 kutuplu	0,2 - 2,5 mm ²	50	8,19	AAC

2 EVRİK VİDALI FİŞ PİN ARALIĞI 5,08 mm - YİV FLANŞLI



IC 2,5/ ...-STGF-5,08

1825501	IC 2,5/ 2-STGF-5,08	2 kutuplu	0,2 - 2,5 mm ²	50	2,96	AAC
1825514	IC 2,5/ 3-STGF-5,08	3 kutuplu	0,2 - 2,5 mm ²	50	3,80	AAC
1825527	IC 2,5/ 4-STGF-5,08	4 kutuplu	0,2 - 2,5 mm ²	50	4,65	AAC
1825530	IC 2,5/ 5-STGF-5,08	5 kutuplu	0,2 - 2,5 mm ²	50	5,49	AAC
1825543	IC 2,5/ 6-STGF-5,08	6 kutuplu	0,2 - 2,5 mm ²	50	6,34	AAC
1825556	IC 2,5/ 7-STGF-5,08	7 kutuplu	0,2 - 2,5 mm ²	50	7,18	AAC
1825569	IC 2,5/ 8-STGF-5,08	8 kutuplu	0,2 - 2,5 mm ²	50	8,02	AAC
1825572	IC 2,5/ 9-STGF-5,08	9 kutuplu	0,2 - 2,5 mm ²	50	8,88	AAC
1825585	IC 2,5/10-STGF-5,08	10 kutuplu	0,2 - 2,5 mm ²	50	9,71	AAC
1825598	IC 2,5/11-STGF-5,08	11 kutuplu	0,2 - 2,5 mm ²	50	10,57	AAC
1825608	IC 2,5/12-STGF-5,08	12 kutuplu	0,2 - 2,5 mm ²	50	11,40	AAC

3 PANEL GEÇİŞ PARÇASI



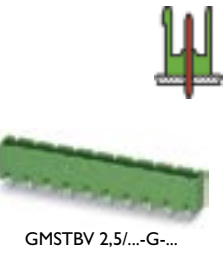
IC-DFR ...

1852024	IC-DFR 2	2 kutuplu	50	1,33	AAH
1852037	IC-DFR 3	3 kutuplu	50	1,33	AAH
1852040	IC-DFR 4	4 kutuplu	50	1,33	AAH
1852053	IC-DFR 5	5 kutuplu	50	1,33	AAH
1852066	IC-DFR 6	6 kutuplu	50	1,33	AAH
1852079	IC-DFR 7	7 kutuplu	50	1,33	AAH
1852082	IC-DFR 8	8 kutuplu	50	1,33	AAH
1852095	IC-DFR 9	9 kutuplu	50	1,33	AAH
1852105	IC-DFR 10	10 kutuplu	50	1,35	AAH
1852118	IC-DFR 11	11 kutuplu	50	1,35	AAH
1852121	IC-DFR 12	12 kutuplu	50	1,35	AAH

SİRNO.	TİP	AÇIKLAMA	AMBALAJ (Ad.)	BİRİM FİYAT (€/Ad.)	SATIŞ GRUBU
LEHİM BACAKLI					
YATAY SOKET PİN ARALIĞI 7,62 mm, Yanları kapalı					
1766233	GMSTBA 2,5/ 2-G-7,62	2 kutuplu	50	0,60	AAC
1766246	GMSTBA 2,5/ 3-G-7,62	3 kutuplu	50	0,89	AAC
1766259	GMSTBA 2,5/ 4-G-7,62	4 kutuplu	50	1,19	AAC
1766262	GMSTBA 2,5/ 5-G-7,62	5 kutuplu	50	1,46	AAC
1766275	GMSTBA 2,5/ 6-G-7,62	6 kutuplu	50	1,76	AAC
1766288	GMSTBA 2,5/ 7-G-7,62	7 kutuplu	50	2,05	AAC
1766291	GMSTBA 2,5/ 8-G-7,62	8 kutuplu	50	2,35	AAC
1766301	GMSTBA 2,5/ 9-G-7,62	9 kutuplu	50	2,64	AAC
1766314	GMSTBA 2,5/10-G-7,62	10 kutuplu	50	2,93	AAC
1766327	GMSTBA 2,5/11-G-7,62	11 kutuplu	50	3,23	AAC
1766330	GMSTBA 2,5/12-G-7,62	12 kutuplu	50	3,51	AAC
Maksimum 12 kutuplu / Yanları kapalı / flanşlı / 7,5 mm pin aralığı					



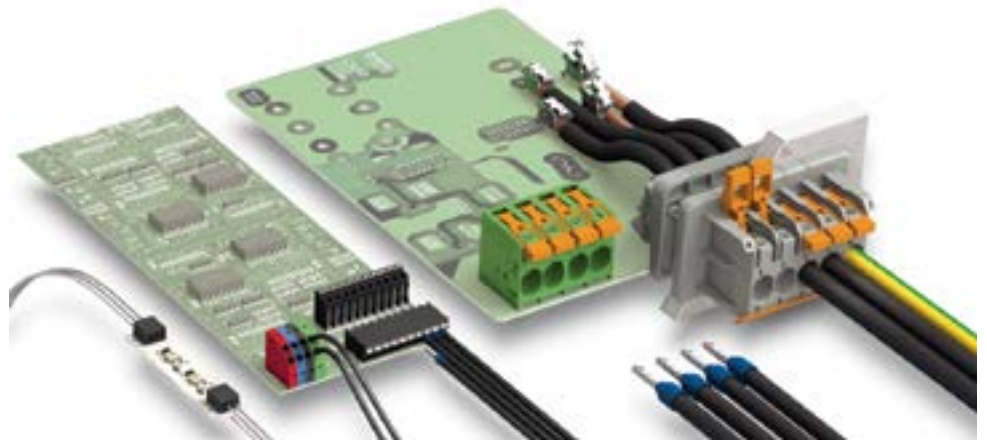
SİRNO.	TİP	AÇIKLAMA	AMBALAJ (Ad.)	BİRİM FİYAT (€/Ad.)	SATIŞ GRUBU
LEHİM BACAKLI					
DİKEY SOKET PİN ARALIĞI 7,62 mm, Yanları kapalı					
1766770	GMSTBVA 2,5/ 2-G-7,62	2 kutuplu	50	0,60	AAC
1766783	GMSTBVA 2,5/ 3-G-7,62	3 kutuplu	50	0,89	AAC
1766796	GMSTBVA 2,5/ 4-G-7,62	4 kutuplu	50	1,19	AAC
1766806	GMSTBVA 2,5/ 5-G-7,62	5 kutuplu	50	1,46	AAC
1766819	GMSTBVA 2,5/ 6-G-7,62	6 kutuplu	50	1,76	AAC
1766822	GMSTBVA 2,5/ 7-G-7,62	7 kutuplu	50	2,05	AAC
1766835	GMSTBVA 2,5/ 8-G-7,62	8 kutuplu	50	2,35	AAC
1766848	GMSTBVA 2,5/ 9-G-7,62	9 kutuplu	50	2,64	AAC
1766851	GMSTBVA 2,5/10-G-7,62	10 kutuplu	50	2,93	AAC
1766864	GMSTBVA 2,5/11-G-7,62	11 kutuplu	50	3,23	AAC
1766877	GMSTBVA 2,5/12-G-7,62	12 kutuplu	50	3,51	AAC
Maksimum 12 kutuplu / Yanları kapalı / flanşlı / 7,5 mm pin aralığı					



SİRNO.	TİP	AÇIKLAMA	AMBALAJ (Ad.)	BİRİM FİYAT (€/Ad.)	SATIŞ GRUBU
VİDALI FİŞ - PİN ARALIĞI 7,62 mm					
1766990	GMSTB 2,5/ 2-ST-7,62	2 kutuplu	50	2,03	AAC
1767012	GMSTB 2,5/ 3-ST-7,62	3 kutuplu	50	3,04	AAC
1767025	GMSTB 2,5/ 4-ST-7,62	4 kutuplu	50	4,04	AAC
1767038	GMSTB 2,5/ 5-ST-7,62	5 kutuplu	50	5,06	AAC
1767041	GMSTB 2,5/ 6-ST-7,62	6 kutuplu	50	6,06	AAC
1767054	GMSTB 2,5/ 7-ST-7,62	7 kutuplu	50	7,08	AAC
1767067	GMSTB 2,5/ 8-ST-7,62	8 kutuplu	50	8,08	AAC
1767070	GMSTB 2,5/ 9-ST-7,62	9 kutuplu	50	9,09	AAC
1767083	GMSTB 2,5/ 10-ST-7,62	10 kutuplu	50	10,11	AAC
1767096	GMSTB 2,5/ 11-ST-7,62	11 kutuplu	50	11,11	AAC
1767106	GMSTB 2,5/ 12-ST-7,62	12 kutuplu	50	12,11	AAC
Maksimum 12 kutuplu / Flanşlı / 7,5 mm pin aralığı / farklı kablo giriş yönleri / yaylı					



Diğer çözümlerimiz için lütfen bizi arayınız.



SİRNO.	TİP	AÇIKLAMA	AMBALAJ (Ad.)	BİRİM FİYAT (€/Ad.)	SATIŞ GRUBU
ÖZEL KLEMENSLER					
1704004	KDS 3	Tekli klemens, pin aralığı 5,08 mm	50	1,79	AAM
1780015	KDS 3-MT	"Bıçaklı" ayırma klemensi	50	3,07	AAM
1780028	KDS 3-PMT	"Ayırma fişli" ayırma klemensi	50	3,59	AAM
1780507	KDS 4	PCB geçiş klemensi, pin aralığı 10 mm	50	2,26	AAN
1704020	KDS10	PCB geçiş klemensi, pin aralığı 7,5 mm	50	4,04	AAN
1876521	PTS-5,08	PCB ayırma klemensi	50	2,23	AAM
Diğer çözümlerimiz için lütfen bizi arayınız.					



SİRNO.	TİP	AÇIKLAMA	AMBALAJ (Ad.)	BİRİM FİYAT (€/Ad.)	SATIŞ GRUBU		
PCB KLEMENSİ - YAY BAĞLANTILI							
1792863	PTS 1,5/ 2-5,0-H	2 kutuplu	0,14 - 2,5 mm ²	yaylı	250	0,55	AAL
1792876	PTS 1,5/ 3-5,0-H	3 kutuplu	0,14 - 2,5 mm ²	yaylı	250	0,82	AAL
1792889	PTS 1,5/ 4-5,0-H	4 kutuplu	0,14 - 2,5 mm ²	yaylı	250	1,09	AAL
1792892	PTS 1,5/ 5-5,0-H	5 kutuplu	0,14 - 2,5 mm ²	yaylı	100	1,37	AAL
1848532	PTS 1,5/ 2-PH-5,0 CLIP	2 kutuplu	0,20 - 2,5 mm ²	yaylı	250	0,76	AAB
1848545	PTS 1,5/ 3-PH-5,0 CLIP	3 kutuplu	0,20 - 2,5 mm ²	yaylı	250	1,13	AAB
1848558	PTS 1,5/ 4-PH-5,0 CLIP	4 kutuplu	0,20 - 2,5 mm ²	yaylı	250	1,51	AAB
1848561	PTS 1,5/ 5-PH-5,0 CLIP	5 kutuplu	0,20 - 2,5 mm ²	yaylı	250	1,87	AAB

Maksimum 12 kutuplu / 7,5 pin aralığı / yaylı geçmeli bağlantı

COMBICON COMPACT KLEMENSLER

1984617	PT 1,5/ 2-3,5-H	2 kutuplu	0,2 - 1,5 mm ²	17,5A - 200V	250	0,51	AAL
1984620	PT 1,5/ 3-3,5-H	3 kutuplu	0,2 - 1,5 mm ²	17,5A - 200V	250	0,76	AAL
1935161	PT 1,5/ 2-5,0-H	2 kutuplu	0,2 - 2,5 mm ²	17,5A - 320V	250	0,48	AAL
1935174	PT 1,5/ 3-5,0-H	3 kutuplu	0,2 - 2,5 mm ²	17,5A - 320V	250	0,73	AAL
1984015	PT 1,5/ 2-PVH-3,5*	2 kutuplu	0,2 - 1,5 mm ²	12A - 320V	250	0,88	AAB
1984028	PT 1,5/ 3-PVH-3,5*	3 kutuplu	0,2 - 1,5 mm ²	12A - 320V	250	1,31	AAB
1934861	PT 1,5/ 2-PVH-5,0*	2 kutuplu	0,2 - 2,5 mm ²	12A - 320V	250	0,80	AAB
1934874	PT 1,5/ 3-PVH-5,0*	3 kutuplu	0,2 - 2,5 mm ²	12A - 320V	250	1,19	AAB
1945096	PST 1,0/ 2-3,5	2'li Pin sırası		8A - 250V	50	0,25	AAB
1945106	PST 1,0/ 3-3,5	3'lü Pin sırası		8A - 250V	50	0,37	AAB
1933189	PST 1,3/ 2-5,0	2'li Pin sırası		12A - 320V	50	0,25	AAC
1933192	PST 1,3/ 3-5,0	3'lü Pin sırası		12A - 320V	50	0,37	AAC
1990009	PTSA 0,5/ 2-2,5-Z	2 kutuplu	0,2 - 0,5 mm ²	yaylı	250	0,44	AAK
1990012	PTSA 0,5/ 3-2,5-Z	3 kutuplu	0,2 - 0,5 mm ²	yaylı	250	0,67	AAK
1990025	PTSA 0,5/ 4-2,5-Z	4 kutuplu	0,2 - 0,5 mm ²	yaylı	250	0,88	AAK
1985195	PTSA 1,5/ 2-3,5-Z	2 kutuplu	0,5 - 1,5 mm ²	yaylı	250	0,44	AAL
1985205	PTSA 1,5/ 3-3,5-Z	3 kutuplu	0,5 - 1,5 mm ²	yaylı	250	0,67	AAL
1985218	PTSA 1,5/ 4-3,5-Z	4 kutuplu	0,5 - 1,5 mm ²	yaylı	250	0,88	AAL

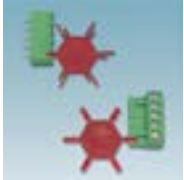
*PCB klemensi dikey veya yatay takılabilir.

Diğer çözümlerimiz için lütfen bizi arayınız.

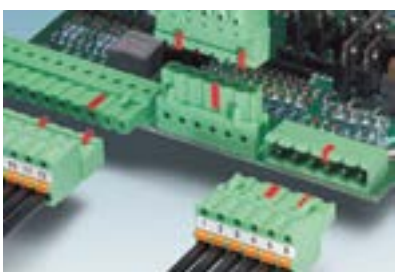
AKSESUARLAR

1734634	CP-MSTB	Fiş için kodlama parçası	100	0,04	AAH
1734401	CR-MSTB	Soket için kodlama parçası	100	0,04	AAH
1733169	EBP 2- 5	Tarak köprü 2'li 5,0 veya 5,08 pin aralıklı konnektörler için	10	0,45	AAH
1733172	EBP 3- 5	Tarak köprü 3'lü 5,0 veya 5,08 pin aralıklı konnektörler için	10	0,65	AAH
1733185	EBP 4- 5	Tarak köprü 4'lü 5,0 veya 5,08 pin aralıklı konnektörler için	10	0,90	AAH

COMBICON ürünleriyle birlikte kullanılacak etiketler için bakınız sayfa 50



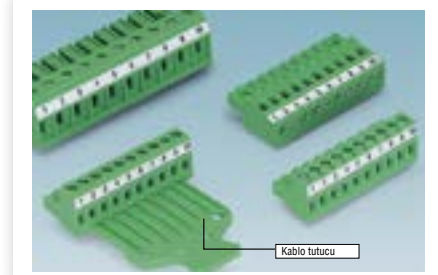
Kodlama uygulaması



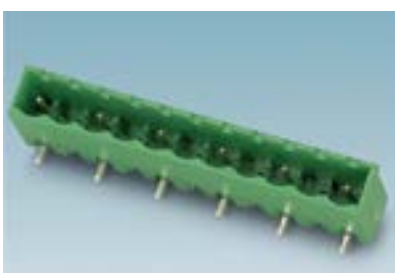
Kodlama uygulaması ile aynı kutup sayısındaki konnektörlerin yanlış takılmasını önler



Tarak köprü



Markalama çözümleri



Kısmi montajlı soket



Entegre test bağlantıları



Renk çeşitleri

SİRNO. TİP AÇIKLAMA AMBALAJ (Ad.) BİRİM FİYAT (€/Ad.) SATIŞ GRUBU

BASKILI DEVRE KLEMENSLERİ

1714955	MKDS 5/ 2-6,35	2 kutuplu	0,2-4 mm ²	32A - 630V		50	1,31	AAN
1714968	MKDS 5/ 3-6,35	3 kutuplu	0,2-4 mm ²	32A - 630V		50	1,96	AAN
1868076	MKDS 5/ 2-7,62	2 kutuplu	0,2-4 mm ²	32A - 630V		50	1,34	AAN
1704936	MKDS 5/ 3-7,62	3 kutuplu	0,2-4 mm ²	32A - 630V		50	2,00	AAN
1714971	MKDS 5/ 2-9,5	2 kutuplu	0,2-4 mm ²	32A - 1000V		50	1,37	AAN
1714984	MKDS 5/ 3-9,5	3 kutuplu	0,2-4 mm ²	32A - 1000V		50	2,04	AAN
1777545	MKDS 5N HV/ 2-ZB-6,35	2 kutuplu	0,2-4 mm ²	41A - 1000V		50	1,52	AAN
1777558	MKDS 5N HV/ 3-ZB-6,35	3 kutuplu	0,2-4 mm ²	41A - 1000V		50	2,26	AAN
1773976	MKDSP 10N/ 2-10,16	2 kutuplu	0,5-16 mm ²	76A - 1000V		50	4,01	AAN
1774137	MKDSP 10N/ 3-10,16	3 kutuplu	0,5-16 mm ²	76A - 1000V		50	6,01	AAN
1932494	MKDSP 25/ 2-15,00-F	2 kutuplu	0,5 - 25 mm ²	125A,1000V	flanşlı	25	6,62	AAO
1932504	MKDSP 25/ 3-15,00-F	3 kutuplu	0,5 - 25 mm ²	125A,1000V	flanşlı	25	9,93	AAO

MKDS 5/...



MKDSP 25/...-15,00-F



PLH 16/...-10-ZF

PUSH-IN BAĞLANTILI BASKILI DEVRE KLEMENSLERİ

1770461	PLH 16/ 2-10-ZF	2 kutuplu,	0,75-16 mm ² ,	76A - 1000V		25	7,26	AAO
1770474	PLH 16/ 3-10-ZF	3 kutuplu,	0,75-16 mm ² ,	76A - 1000V		25	10,88	AAO
1770487	PLH 16/ 4-10-ZF	4 kutuplu,	0,75-16 mm ² ,	76A - 1000V		25	14,52	AAO
1770490	PLH 16/ 5-10-ZF	5 kutuplu,	0,75-16 mm ² ,	76A - 1000V		25	18,14	AAO

Maksimum 8 kutuplu ve farklı çeşitler

FİŞ - SOKET KLEMENSLERİ

20A İÇİN FİŞ BÖLÜMÜ

1804904	PC 4/ 2-ST-7,62	2 kutuplu	0,2 - 4,0 mm ²			50	2,58	AAD
1804917	PC 4/ 3-ST-7,62	3 kutuplu	0,2 - 4,0 mm ²			50	3,85	AAD
1804920	PC 4/ 4-ST-7,62	4 kutuplu	0,2 - 4,0 mm ²			50	5,13	AAD
1804933	PC 4/ 5-ST-7,62	5 kutuplu	0,2 - 4,0 mm ²			50	6,42	AAD
1804946	PC 4/ 6-ST-7,62	6 kutuplu	0,2 - 4,0 mm ²			50	7,69	AAD
1804959	PC 4/ 7-ST-7,62	7 kutuplu	0,2 - 4,0 mm ²			50	8,97	AAD
1804962	PC 4/ 8-ST-7,62	8 kutuplu	0,2 - 4,0 mm ²			50	10,25	AAD
1804975	PC 4/ 9-ST-7,62	9 kutuplu	0,2 - 4,0 mm ²			50	11,53	AAD
1804988	PC 4/ 10-ST-7,62	10 kutuplu	0,2 - 4,0 mm ²			50	12,81	AAD
1804991	PC 4/ 11-ST-7,62	11 kutuplu	0,2 - 4,0 mm ²			50	14,09	AAD
1805000	PC 4/ 12-ST-7,62	12 kutuplu	0,2 - 4,0 mm ²			50	15,38	AAD

Flanşlı



PC 4/...-ST-7,62

LEHİM BACAĞI

20A İÇİN SOKET BÖLÜMÜ

1804797	PC 4/ 2-G-7,62	2 kutuplu				50	1,79	AAD
1804807	PC 4/ 3-G-7,62	3 kutuplu				50	2,68	AAD
1804810	PC 4/ 4-G-7,62	4 kutuplu				50	3,57	AAD
1804823	PC 4/ 5-G-7,62	5 kutuplu				50	4,46	AAD
1804836	PC 4/ 6-G-7,62	6 kutuplu				50	5,35	AAD
1804849	PC 4/ 7-G-7,62	7 kutuplu				50	6,23	AAD
1804852	PC 4/ 8-G-7,62	8 kutuplu				50	7,13	AAD
1804865	PC 4/ 9-G-7,62	9 kutuplu				50	8,02	AAD
1804878	PC 4/ 10-G-7,62	10 kutuplu				50	8,91	AAD
1804881	PC 4/ 11-G-7,62	11 kutuplu				50	9,79	AAD
1804894	PC 4/ 12-G-7,62	12 kutuplu				50	10,68	AAD

Dikey / panel geçiş / ray montaj



PC 4/...-G-7,62

41A İÇİN FİŞ BÖLÜMÜ

1777723	PC 5/ 2-ST1-7,62	2 kutuplu	0,2 - 6,0 mm ²			50	2,77	AAD
1777736	PC 5/ 3-ST1-7,62	3 kutuplu	0,2 - 6,0 mm ²			50	4,16	AAD
1777749	PC 5/ 4-ST1-7,62	4 kutuplu	0,2 - 6,0 mm ²			50	5,53	AAD
1777752	PC 5/ 5-ST1-7,62	5 kutuplu	0,2 - 6,0 mm ²			50	6,92	AAD
1777765	PC 5/ 6-ST1-7,62	6 kutuplu	0,2 - 6,0 mm ²			50	8,29	AAD
1777778	PC 5/ 7-ST1-7,62	7 kutuplu	0,2 - 6,0 mm ²			50	9,66	AAD
1777781	PC 5/ 8-ST1-7,62	8 kutuplu	0,2 - 6,0 mm ²			50	11,05	AAD
1777794	PC 5/ 9-ST1-7,62	9 kutuplu	0,2 - 6,0 mm ²			50	12,43	AAD
1777804	PC 5/10-ST1-7,62	10 kutuplu	0,2 - 6,0 mm ²			50	13,81	AAD
1777817	PC 5/11-ST1-7,62	11 kutuplu	0,2 - 6,0 mm ²			50	15,19	AAD
1777820	PC 5/12-ST1-7,62	12 kutuplu	0,2 - 6,0 mm ²			50	16,56	AAD

Flanşlı / yaylı / evrik / çift bağlantılı



PC 5/...-ST1-7,62

FİŞ - SOKET KLEMENSLERİ

41A İÇİN FİŞ - "CLICK & LOCK" SİSTEMİ



PC 5/...-STCL1-7,62

1778065	PC 5/ 2-STCL1-7,62	2 kutuplu	0,2 - 6,0 mm ²	50	3,27	AAD
1778078	PC 5/ 3-STCL1-7,62	3 kutuplu	0,2 - 6,0 mm ²	50	4,66	AAD
1778081	PC 5/ 4-STCL1-7,62	4 kutuplu	0,2 - 6,0 mm ²	50	6,03	AAD
1778094	PC 5/ 5-STCL1-7,62	5 kutuplu	0,2 - 6,0 mm ²	50	7,41	AAD
1778104	PC 5/ 6-STCL1-7,62	6 kutuplu	0,2 - 6,0 mm ²	50	8,79	AAD
1778117	PC 5/ 7-STCL1-7,62	7 kutuplu	0,2 - 6,0 mm ²	50	10,17	AAD
1778120	PC 5/ 8-STCL1-7,62	8 kutuplu	0,2 - 6,0 mm ²	50	11,55	AAD
1778133	PC 5/ 9-STCL1-7,62	9 kutuplu	0,2 - 6,0 mm ²	50	12,93	AAD
1778146	PC 5/10-STCL1-7,62	10 kutuplu	0,2 - 6,0 mm ²	50	14,32	AAD
1778159	PC 5/11-STCL1-7,62	11 kutuplu	0,2 - 6,0 mm ²	50	15,69	AAD
1778162	PC 5/12-STCL1-7,62	12 kutuplu	0,2 - 6,0 mm ²	50	17,07	AAD

Yaylı / çift bağlantılı

LEHİM BACAĞI



PC 5/ ...-G-7,62

41A İÇİN SOKET BÖLÜMÜ

1720466	PC 5/ 2-G-7,62	2 kutuplu		50	1,80	AAD
1720479	PC 5/ 3-G-7,62	3 kutuplu		50	2,68	AAD
1720482	PC 5/ 4-G-7,62	4 kutuplu		50	3,57	AAD
1720495	PC 5/ 5-G-7,62	5 kutuplu		50	4,46	AAD
1720505	PC 5/ 6-G-7,62	6 kutuplu		50	5,36	AAD
1720518	PC 5/ 7-G-7,62	7 kutuplu		50	6,23	AAD
1720521	PC 5/ 8-G-7,62	8 kutuplu		50	7,12	AAD
1720534	PC 5/ 9-G-7,62	9 kutuplu		50	8,01	AAD
1720547	PC 5/ 10-G-7,62	10 kutuplu		50	8,91	AAD
1720550	PC 5/ 11-G-7,62	11 kutuplu		50	9,79	AAD
1720563	PC 5/ 12-G-7,62	12 kutuplu		50	10,68	AAD

Dikey / flanşlı / evrik / panel geçiş / 180° dönük

76A İÇİN FİŞ BÖLÜMÜ



PC 16/ ...-ST-10,16

1967375	PC 16/ 2-ST-10,16	2 kutuplu	0,75 - 16,0 mm ²	50	4,69	AAE
1967388	PC 16/ 3-ST-10,16	3 kutuplu	0,75 - 16,0 mm ²	50	7,03	AAE
1967391	PC 16/ 4-ST-10,16	4 kutuplu	0,75 - 16,0 mm ²	50	9,36	AAE
1967401	PC 16/ 5-ST-10,16	5 kutuplu	0,75 - 16,0 mm ²	50	11,69	AAE
1967414	PC 16/ 6-ST-10,16	6 kutuplu	0,75 - 16,0 mm ²	50	14,03	AAE
1967427	PC 16/ 7-ST-10,16	7 kutuplu	0,75 - 16,0 mm ²	50	16,36	AAE
1967430	PC 16/ 8-ST-10,16	8 kutuplu	0,75 - 16,0 mm ²	50	18,71	AAE
1967443	PC 16/ 9-ST-10,16	9 kutuplu	0,75 - 16,0 mm ²	50	21,10	AAE

Flanşlı / çift bağlantılı / evrik / yaylı

LEHİM BACAĞI



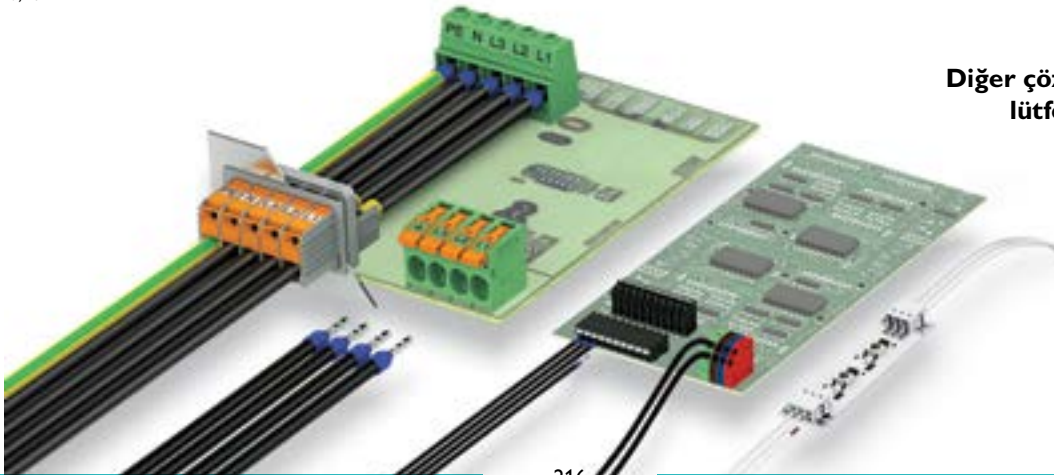
PC 6-16/ ...-G1-10,16

76A İÇİN SOKET BÖLÜMÜ

1998933	PC 6-16/ 2-G1-10,16	2 kutuplu		50	2,89	AAE
1998946	PC 6-16/ 3-G1-10,16	3 kutuplu		50	4,35	AAE
1998959	PC 6-16/ 4-G1-10,16	4 kutuplu		50	5,79	AAE
1998962	PC 6-16/ 5-G1-10,16	5 kutuplu		50	7,24	AAE
1998975	PC 6-16/ 6-G1-10,16	6 kutuplu		50	8,68	AAE
1998988	PC 6-16/ 7-G1-10,16	7 kutuplu		50	10,13	AAE
1998991	PC 6-16/ 8-G1-10,16	8 kutuplu		50	11,57	AAE
1996391	PC 6-16/ 9-G1-10,16	9 kutuplu		50	13,02	AAE

Dikey / flanşlı / evrik / panel geçiş / 180° dönük

Diğer çözümlerimiz için
lütfen bizi arayınız.





PW, UW, RW



SİRNO.	TİP	AÇIKLAMA	AMBALAJ (Ad.)	BİRİM FİYAT (€/Ad.)	SATIŞ GRUBU
PANEL GEÇİŞ KLEMENSLERİ					
3073319	UW 4/S	0.25-4 mm ² vidalı	2 x yatay kablo girişi	50	3,03 AA1
3073393	UWV 4/S	0.25-4 mm ² vidalı	1 x yatay 1xdikey kablo girişi	50	3,03 AA1
3073335	UW 10/S	0.5-10 mm ² vidalı	2 x yatay kablo girişi	50	4,87 AA1
3073416	UWV 10/S	0.5-10 mm ² vidalı	1 x yatay 1 x dikey kablo girişi	50	4,87 AA1
3073351	UW 16/S	6-16 mm ² vidalı	2 x yatay kablo girişi	50	6,01 AA1
3073432	UWV 16/S	6-16 mm ² vidalı	1 x yatay, 1 x dikey kablo girişi	50	6,01 AA1
3073377	UW 25/S	4-25 mm ² vidalı	2 x yatay kablo girişi	25	7,69 AA1
3073458	UWV 25/S	4-25 mm ² vidalı	1 x yatay, 1 x dikey kablo girişi	25	7,69 AA1



Klemenslerin iç ve dış parçaları alet kullanmaksızın birbirine takılır



Tespit pinli tipler hazır bloklar oluşturmak için kullanılarak montaj zamanı kısaltılır



Dikey kablo girişli modeller mevcuttur



Mekanik zorlanmaların olduğu durumlarda istenirse, klemensler perçinle veya vidayla sabitlenebilir

T-LOX ÜRÜNLER

T-LOX bağlantı teknolojili yüksek akım geçiş klemensi

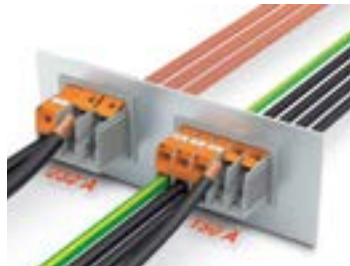
T-LOX bağlantı teknolojili TW 50 serisi panel geçiş klemensleri güvenilir ve kullanışlı bir kablo bağlantısı sağlar. Klemense kablo girişinde alet kullanılmadan kaldırılabilir giriş sayesinde kullanım kolaylığı sağlar.

Avantajlarınız

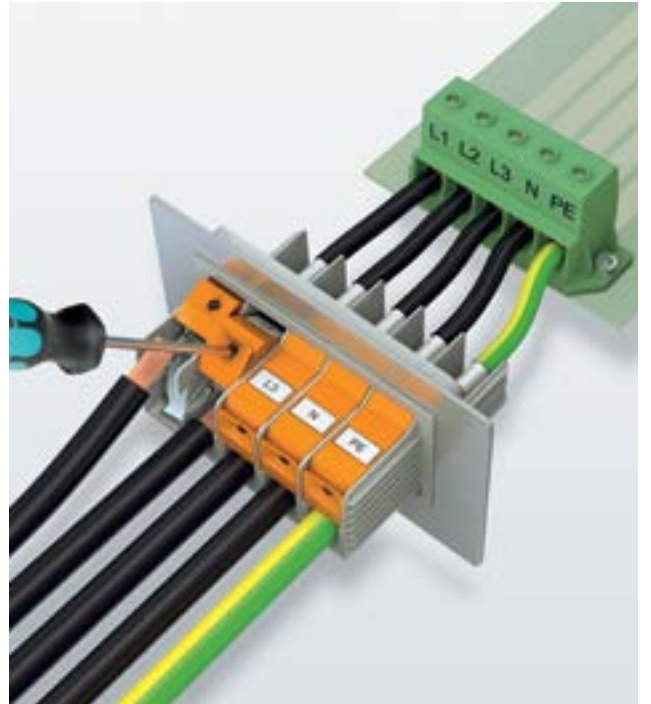
- Sabit kontak kuvveti sayesinde güvenilir iletker teması
- Üstten hızlı ve kullanışlı iletker bağlantısı
- İletker bağlantısı için kullanıcı dostu işletim kuvvetleri
- Muhafaza gövdesine hızlı, aletsiz montaj

Temel özellikler

- Akım: 150 A'e kadar
- Gerilim: 1000 V (600 V UL)'ye kadar
- Kablo kesiti: 16 - 50 mm²
- 1 - 6 pinli
- Sac kalınlığı: 1 - 5 mm



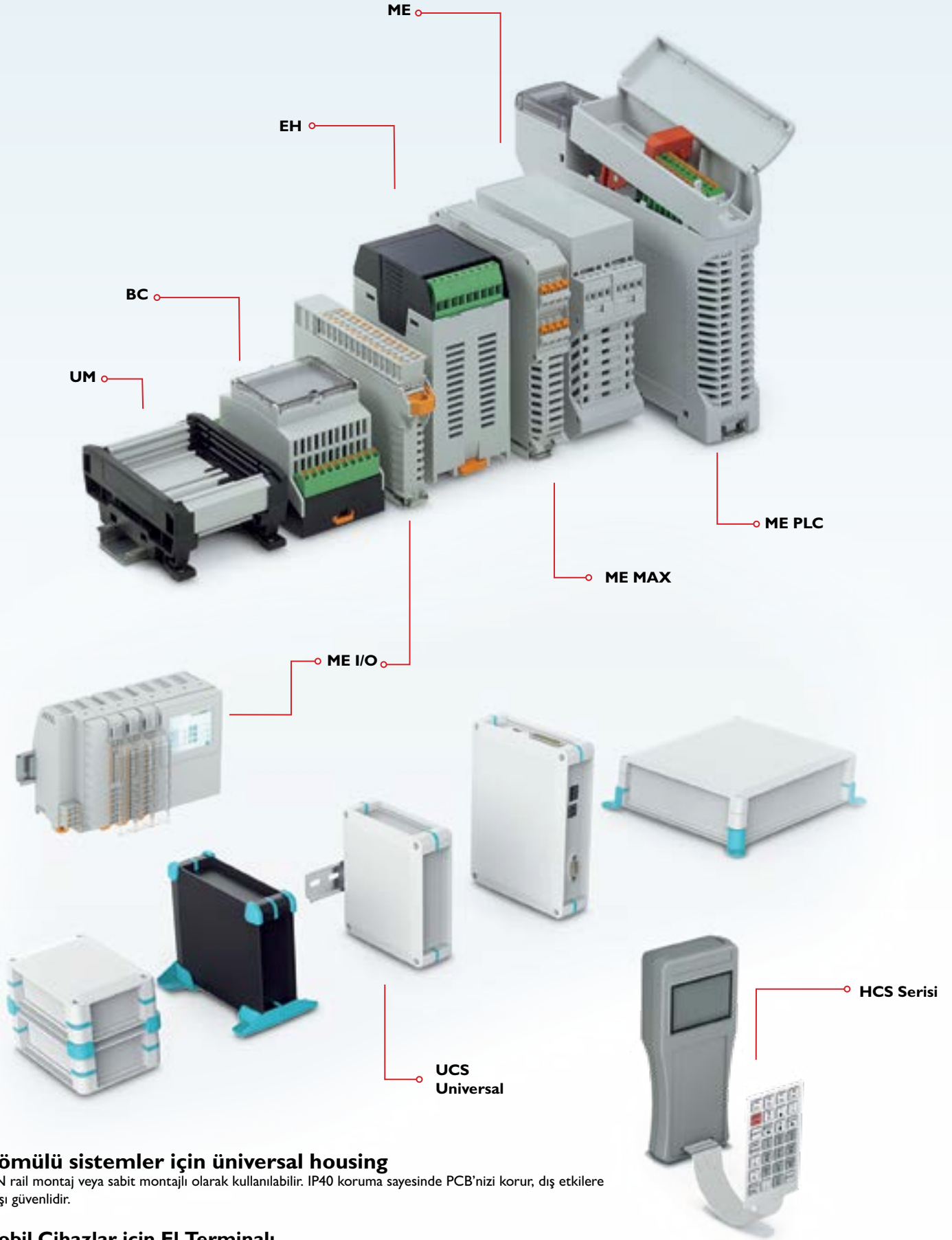
Bara bağlantısı da yapılabilir



SİRNO.	TİP	AÇIKLAMA	AMBALAJ (Ad.)	BİRİM FİYAT (€/Ad.)	SATIŞ GRUBU
T-LOX 50					
1708744	TW 50/ 1-CL	1 kutup, 10 mm ² - 50 mm ²	10	12,01	AA1
1708745	TW 50/ 2-CL	2 kutup, 10 mm ² - 50 mm ²	10	24,10	AA1
1708746	TW 50/ 3-CL	3 kutup, 10 mm ² - 50 mm ²	5	36,10	AA1
1708748	TW 50/ 4-CL	4 kutup, 10 mm ² - 50 mm ²	5	48,10	AA1
T-LOX 95					
1708752	TW 95/ 1-CL	1 kutup, 25 mm ² - 95 mm ²	10	30,00	AA1
1708753	TW 95/ 2-CL	2 kutup, 25 mm ² - 95 mm ²	10	59,90	AA1
1708754	TW 95/ 3-CL	3 kutup, 25 mm ² - 95 mm ²	5	89,90	AA1
1708755	TW 95/ 4-CL	4 kutup, 25 mm ² - 95 mm ²	5	121,00	AA1



Combicon Housing



Gömülü sistemler için universal housing

DIN rail montaj veya sabit montajlı olarak kullanılabilir. IP40 koruma sayesinde PCB'nizi korur, dış etkilere karşı güvenlidir.

Mobil Cihazlar için El Terminali

HCS serisinin ergonomik elektronik gövdesi, ölçüm ve test teknolojisinin mobil işletim cihazları kullanımlarına uygundur. Muhafaza sağlam ABS plastikten imal edilip güvenilir kullanım imkanı sağlar.

SİRNO.	TİP	AÇIKLAMA	AMBALAJ (Ad.)	BİRİM FİYAT (€/Ad.)	SATIŞ GRUBU
ME MAX GELİŞTİRME SETİ					
2202524	ME MAX 22,5 2-2 DEV-KIT KMGY	ME MAX geliştirme seti, konnektörler dahil (16 giriş çıkış)	1	53,50	ACH
2202542	ME MAX/16 2-2 TBUS DEV-PCB	ME MAX geliştirme seti için PCB	1	41,50	ACH
2202543	ME 22,5 TBUS 1,5/ 5 VPE1 KMGY	ME MAX kutular için bus konnektörü	1	14,58	ACH

ME-MAX geliştirme seti elektroniklerin dar bir alanda konfigüre edilmesi gerekirken PCB üzerinde geniş bir montaj alanı gereken durumlarda idealdir.

- Toplam genişliği 22.5 mm olan dar muhafaza
- Dokunma korumalı, plug-in bağlantı teknolojisi
- Yaklaşık 7400 mm² montaj alanı olan opsiyonel delik matrisli PCB, THT komponentlerini manuel lehimlemek için
- Opsiyonel ME-TBUS ile birbirine bağlanan muhafaza modülleri

ME GELİŞTİRME SETİ					
2907732	ME 22,5 UT KMGY	ME 22,5 kutu alt taban	50	10,37	ACH
2709244	ME 22,5 OT-MSTBO SET KMGY	ME 22,5 kutu üst taban, 16 giriş çıkış	10	32,40	ACH
2906908	ME LP	ME 22,5 için örnek PCB	5	31,60	ACH

- Toplam genişliği 22.5 mm olan dar muhafaza
- Muhafaza tornavida ile kilit açma mandalına basılarak kolayca açılabilir
- Opsiyonel ME-TBUS ile birbirine bağlanan muhafaza modülleri

ME-IO GELİŞTİRME SETİ					
2202527	ME-IO 18,8 DEV-KIT KMGY	ME-IO geliştirme seti, konnektörler dahil (28 giriş çıkış)	1	80,70	ACH
2202548	ME-IO 18,8/28 TBUS DEV-PCB	ME-IO geliştirme seti için PCB	1	25,50	ACH
2202549	ME 18,8 TBUS 1,5/ 5 VPE1 KMGY	ME-IO geliştirme seti için bus konnektörü	1	15,40	ACH

ME-IO serisi geliştirme seti çok sayıda sinyal giriş ve çıkışı bir kontrol ve I/O sistemi geliştirmek için kullanılabilir.

- Toplam genişliği 18.8 mm olan dar muhafaza
- Önden plug-in bağlantı teknolojisi
- Yaklaşık 3400 mm² montaj alanı olan opsiyonel delik matrisli PCB, THT komponentlerini elle lehimlemek için
- Opsiyonel ME-TBUS ile birbirine bağlanan muhafaza modülleri

EH GELİŞTİRME SETİ					
2202529	EH 45 Flat DEV-KIT KMGY	EH geliştirme seti (16 giriş çıkış)	1	17,08	ACH
2202552	EH 45F/16 DEV-PCB	EH geliştirme seti için PCB	1	6,63	ACH

EH geliştirme setiyle uygulamaya özel, kompakt cihaz çözümleri geliştirin ve tasarlayın.

- Toplam genişliği 45 mm olan yassı muhafaza
- PCB klemensleri, 5.08 mm pin aralıklı, kablo kesiti 2.5 mm²
- Yaklaşık 1600 mm² montaj alanı olan opsiyonel delik matrisli PCB, THT komponentlerini elle lehimlemek için

ME PLC GELİŞTİRME KİTİ					
2202526	ME-PLC 40 DEV-KIT KMGY	ME PLC geliştirme seti (36 giriş çıkış)	1	159,00	ACH
2202546	ME-PLC 40/36 BUS DEV-PCB	ME PLC geliştirme seti için PCB	1	53,00	ACH

ME-PLC geliştirme kiti maksimum esneklik, elektronik elemanlar için geniş alan ve kullanışlı bağlantı seçenekleri sunar.

- 15.000 mm² montaj alanına kadar PCB için toplam genişliği 40 mm olan büyük muhafaza
- Önden plug-in bağlantı teknolojisi
- Yaklaşık 15.000 mm² montaj alanı olan opsiyonel delik matrisli PCB, THT komponentlerini elle lehimlemek için

SİRNO.	TİP	AÇIKLAMA	AMBALAJ (Ad.)	BİRİM FİYAT (€/Ad.)	SATIŞ GRUBU
BC GELİŞTİRME KİTİ					
2202525	BC 107,6 DEV-KIT KMGY	BC geliştirme seti, örnek konnektörler dahil	1	55,50	ACH
2202544	BC 107,6/40 U11 HBUS DEV-PCB	BC geliştirme seti için PCB	1	28,60	ACH
2202545	HBUS 107,6-16P-1S DEV-KIT BK	BC geliştirme seti için bus konnektörü	1	35,80	ACH

Bina otomasyonu elektroniklerinizi modern BC muhafazaya entegre edin.

- Toplam genişliği 107.6 mm olan montaj dağıtıcıları için DIN 43880'e uygun standart uyumlu muhafaza
- PCB klemensleri, 5 mm aralıklı, kablo kesiti 1.52 mm²
- Yaklaşık 7650 mm² montaj alanı olan opsiyonel delik matrisli PCB, THT komponentlerini elle lehimlemek için
- Opsiyonel HBUS ile birbirine bağlanan muhafaza modülleri

UM TAŞIYICI PROFİLLER

UM BASIC GELİŞTİRME KİTİ					
2202528	UM-BASIC 108 100MM DEV-KIT KMGY	UM BASIC 108 geliştirme seti, örnek konnektörler dahil	1	29,80	ACH
2202551	UM-BASIC 108/32 DEV-PCB	UM BASIC 108 geliştirme seti için PCB	1	24,40	ACH

UM-BASIC geliştirme setleriyle büyük hacimli elektronik komponentlere sahip elektronik devreler için kullanılır. Profil muhafaza elektronik kartları basitçe takip kilitleyerek monte edilir.

- 100 mm PCB genişliği
- PCB klemensleri, 5.08 mm pin aralıklı, kablo kesiti 2.5 mm²
- Yaklaşık 10.700 mm² montaj alanı olan opsiyonel delik matrisli PCB, THT komponentlerini elle lehimlemek için

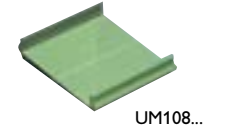
PROFİL GENİŞLİK 72mm

2906225	UM 72-PROFIL 200CM	72 mm genişlik, 200 cm uzunluk	1	87,00	ACH
2959353	UM 72-SEFE/R	72 mm profil için, ayaklı sağ yan kapak	10	0,92	ACH
2959340	UM 72-SEFE/L	72 mm profil için, ayaklı sol yan kapak	10	0,92	ACH
2959337	UM 72-SE	72 mm profil için, ayaksız yan kapak	10	0,80	ACH
2959382	UM 72-FE	72 mm profil için taşıyıcı ayaklar	10	0,92	ACH

PROFİL GENİŞLİK 108mm

2906212	UM108-PROFIL 200CM	108 mm genişlik, 200 cm uzunluk	1	95,00	ACH
2959683	UM108-SEFE/R	108 mm profil için, ayaklı sağ yan kapak	10	1,57	ACH
2959696	UM108-SEFE/L	108 mm profil için, ayaklı sol yan kapak	10	1,57	ACH
2959476	UM108-SE	108 mm profil için, ayaksız yan kapak	10	1,46	ACH
2959463	UM108-FE	108 mm profil için taşıyıcı ayaklar	10	1,05	ACH

UM taşıyıcı profiller için mevcut genişlik ölçüleri: 25mm, 45mm, 72mm, 100mm, 108mm, 122mm



Elektronik muhafazalar için **online konfigüratör**

www.phoenixcontact.com.tr adresimizde ürünler sekmesi altındaki konfigüratörü kullanılarak boş kutunuzu seçebilirsiniz.

ICS ELEKTRONİK MUHAFAZALAR

MUHAFAZA			1 MUHAFAZA ALT KISMI			2 MUHAFAZA ÜST KISMI					
Genişlik (mm)	Yükseklik (mm)	Derinlik (mm)	Derinlik (Muh. alt kısım) mm	Sipariş No	Fiyat (€/Ad.)	Derinlik (Muh. alt kısım) mm	Sipariş No	Fiyat (€/Ad.)	Sipariş No	Fiyat (€/Ad.)	Satış Gr.
20	100	110	98	2203878	7,92	12	2203879	3,30	2203880	5,30	ACH
25	77	87	75	2203876	8,01	12	1019703	3,34	1019570	5,35	ACH
25	100	132	120	2203884	9,47	12	2203882	3,60	2203883	5,74	ACH

MUHAFAZA			3 BAĞLANTI TEKNOLOJİSİ												
Genişlik (mm)	Yükseklik (mm)	Derinlik (mm)	Geçiş Soketi				Konnektörler (Push-in Bağlantılı)				Satış Gr.				
			3 pinli,sol/5mm		3 pinli,sağ/5mm		4 pinli,sol/5mm		4 pinli,sağ/5mm			3 pinli		4 pinli	
Sipariş No	Fiyat (€/Ad.)	Sipariş No	Fiyat (€/Ad.)	Sipariş No	Fiyat (€/Ad.)	Sipariş No	Fiyat (€/Ad.)	Sipariş No	Fiyat (€/Ad.)	Sipariş No	Fiyat (€/Ad.)	Sipariş No	Fiyat (€/Ad.)	Satış Gr.	
20	100	110	2203900	2,40	2203901	2,40	2203902	3,93	2203903	3,93	2202345	4,34		ACH	
25	77	87					2203902	3,93	2203903	3,93			2202344	5,78	ACH
25	100	132					2203902	3,93	2203903	3,93			2202344	5,78	ACH

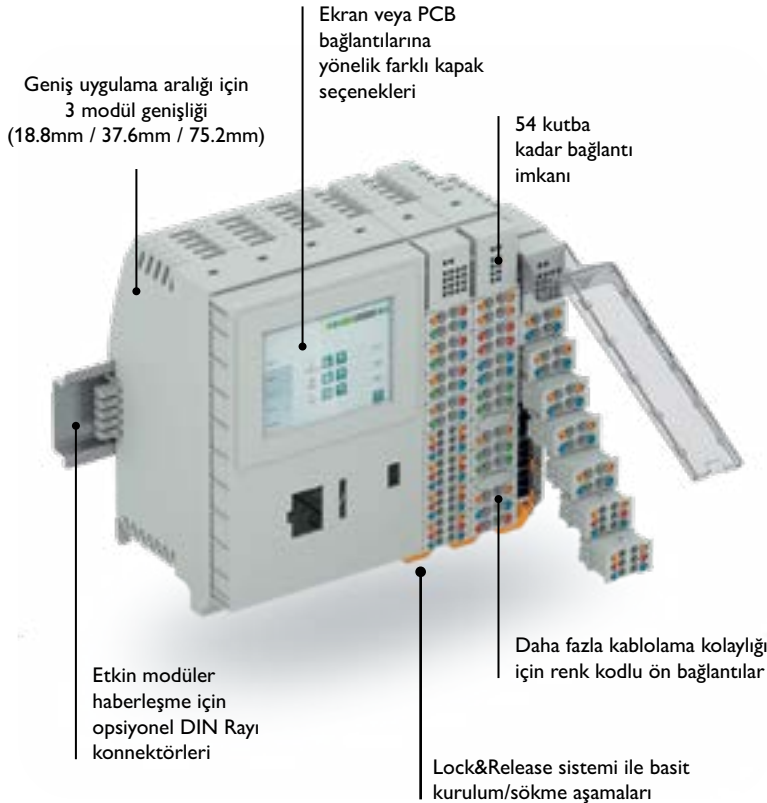
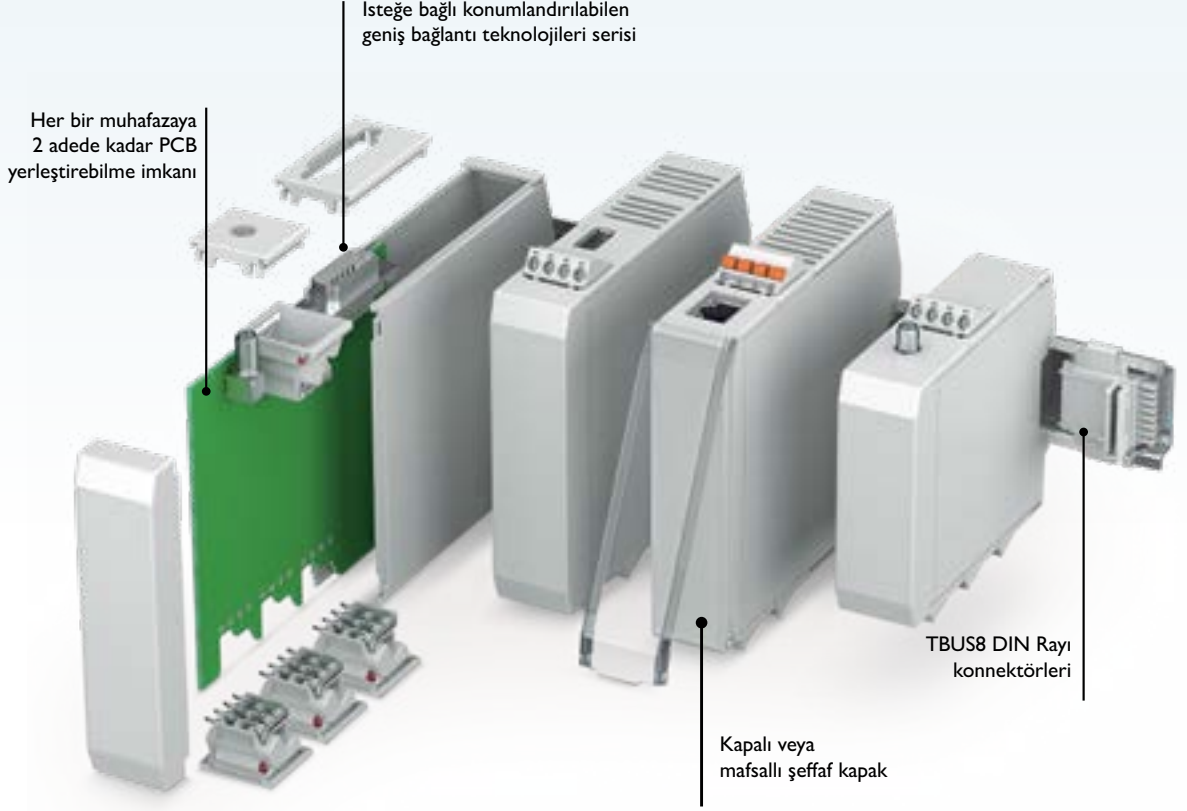
MUHAFAZA			4 DOLGU											
Genişlik (mm)	Yükseklik (mm)	Derinlik (mm)	KAPALI DOLGU				BAĞLANTIYA UYGUN DOLGU				Satış Gr.			
			Boşluksuz		Yükseklik 45 mm		Anten için		RJ45 için			D-SUB için		
Sipariş No	Fiyat (€/Ad.)	Sipariş No	Fiyat (€/Ad.)	Sipariş No	Fiyat (€/Ad.)	Sipariş No	Fiyat (€/Ad.)	Sipariş No	Fiyat (€/Ad.)	Sipariş No	Fiyat (€/Ad.)	Sipariş No	Fiyat (€/Ad.)	Satış Gr.
20	100	110	2203888	0,92	2203889	1,37	2203892	1,71						ACH
25	77	87	2203890	1,13	2203891	1,60	2203894	1,93	2203895	1,93	2203896	2,40		ACH
25	100	132	2203890	1,13	2203891	1,60	2203894	1,93	2203895	1,93	2203896	2,40		ACH

MUHAFAZA			5 DIN RAYI KONNEKTÖRLERİ (8 PİNLİ)						
Genişlik (mm)	Yükseklik (mm)	Derinlik (mm)	TBUS8, 8 paralel kontak, 2.54 mm pin aralığı		TBUS8, 7 paralel kontak, 1 seri kontak, 2.54 mm pin aralığı		TBUS8, 6 paralel kontak, 2 seri kontak, 2.54 mm pin aralığı		Satış Gr.
			Sipariş No	Fiyat (€/Ad.)	Sipariş No	Fiyat (€/Ad.)	Sipariş No	Fiyat (€/Ad.)	
20	100	110	2202889	16,09	2202894	18,05	2202892	19,81	ACH
25	77	87	2202891	16,09	2202890	18,05	2202895	19,81	ACH
25	100	132	2202891	16,09	2202890	18,05	2202895	19,81	ACH

Değişken Bağlantı Teknolojili ICS Modüler Elektronik Muhafazalar

ICS modüler muhafaza sisteminin sunduğu çözümler, geleceğe yönelik otomasyon cihazlarının taleplerine cevap verecek kadar gelişmiştir. Kademeli boyutlar, değişken bağlantı teknolojisi ve opsiyonel 8 kutuplu bus konnektörleri ile öne çıkmaktadır.

Muhafaza genişliği RJ45, USB ve D-SUB gibi bağlantılar için uygundur.



Çok Fonksiyonlu ME-IO Muhafazaları

ME-IO Muhafaza sistemi sınırlı montaj alanı ve yüksek fonksiyon gereksinimi olan uygulamalar için idealdir. Kontrolörler ve I/O modülleri gibi özel elektronik modüler tasarımı sayesinde kolayca monte edilebilir. Push-in önden bağlantı teknolojisi ve kompakt tasarımı, 18.8 mm toplam genişlik başına 54 kutba kadar cihazların bağlantısını sağlar.

Endüstri Yönetimi ve Otomasyon



Phoenix Contact Emniyet Çözümleri



Detaylı bilgi için phoenixcontact.com.tr adresimizi ziyaret edebilirsiniz.

İçindekiler

ENDÜSTRİ YÖNETİMİ VE OTOMASYON

EMNİYET ÇÖZÜMLERİ

Emniyet röleleri, hız denetleyiciler, process safety ve konfigüre edilebilir emniyet modülleri

199



HABERLEŞME ARAYÜZLERİ

Protokol çeviriciler, Fiber optik dönüştürücüler, D-Sub konnektörler

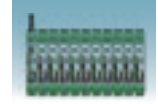
232



KABLOSUZ SERİ HABERLEŞME

Trusted wireless modülleri, Antenler ve aksesuarlar

237



ENDÜSTRİYEL ETHERNET

Ethernet switchler, Yönetilebilir ethernet switchler, Ethernet güvenlik modülleri

243



ENDÜSTRİYEL KABLOSUZ HABERLEŞME

WLAN kablosuz modüller, Bluetooth modüller, Antenler ve aksesuarlar

249



PLC TEKNOLOJİLERİ

Nanoline akıllı röle, ILC 1xx, AXC1xxx serisi kompakt PLC'ler
AXC3xxx ve RFC 4xx serisi yüksek performanslı PLC'ler

253

259



GİRİŞ ÇIKIŞ I/O MODÜLLERİ (IP20)

Axioline F I/O sistemleri, INLINE I/O

262



GİRİŞ ÇIKIŞ I/O MODÜLLERİ (IP65)

Axioline E I/O sistemleri
IP 65 I/O modülleri için aksesuarlar

269

271



PLC YAZILIMLARI

IEC 61131 standartlarına uygun PLC programlama yazılımı
(PC Worx 6.x), OPC server yazılımı

276

276



SCADA YAZILIMLARI

SCADA yazılımları (VISU+ 2.x), WEB izleme yazılımı (Web Visit)

278



OPERATÖR PANELLER (HMI)

TP serisi dokunmatik paneller
Marine tipi dokunmatik paneller

279

280



ENDÜSTRİYEL PC'ler

Basicline, Designline, Valueline serisi endüstriyel PC'ler

281



ENDÜSTRİ ÇÖZÜMLERİ

FVGS - Fotovoltaik Çözümleri
Su / Atık Su Çözümleri

290

292



SİRNO.	TİP	AÇIKLAMA	AMBALAJ (Ad.)	BİRİM FİYAT (€/Ad.)	SATIŞ GRUBU
--------	-----	----------	---------------	---------------------	-------------

EMNİYET RÖLELERİ

ACİL DURDURMA VE EMNİYET KAPISI UYGULAMALARI

MANUEL AKTİVASYON

2963718	PSR-SCP-24DC/ESM4/2X1/1X2	SIL3, Kategori 4, 1/2 kanal, 2NO, 1NC, 24 VDC	1	250,00	DNA
2963776	PSR-SCP-24DC/ESM4/3X1/1X2/B	SIL3, Kategori 4, 1/2 kanal, 3NO, 1NC, 24 VDC	1	264,00	DNA



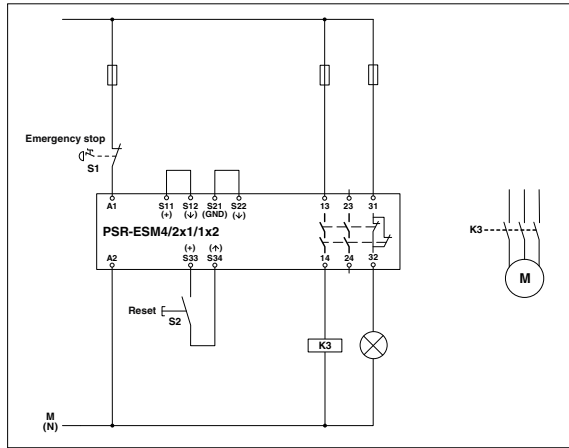
PSR...



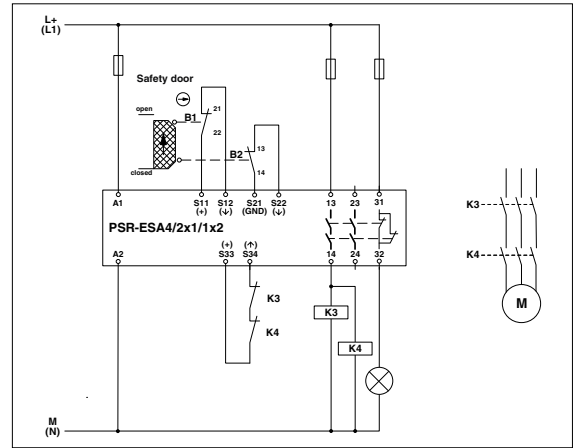
PSR...

MANUEL/OTOMATİK AKTİVASYON

2963802	PSR-SCP-24UC/ESA2/4X1/1X2/B	SIL2, Kategori 2, 1 kanal, 4NO, 1NC, 24 VAC/DC	1	247,00	DNA
2901430	PSR-SCP-230AC/ESAM2/3X1/1X2/B	SIL2, Kategori 2, 1 kanal, 3NO, 1NC, 230VAC	1	250,00	DNA
2981020	PSR-SCP-24DC/ESP4/2X1/1X2	SIL3, Kategori 4, 1 kanal, 2NO, 1NC, 24VDC	1	228,00	DNA
2963750	PSR-SCP-24DC/ESA4/2X1/1X2	SIL3, Kategori 4, 1/2 kanal, 2NO, 1NC, 24 VDC	1	252,00	DNA
2900525	PSR-SCP- 24UC/ESAM4/2X1/1X2	SIL3, Kategori 4, 1/2 kanal, 2NO, 1NC, 24 VAC/DC	1	269,00	DNA
2963763	PSR-SCP-24DC/ESA4/3X1/1X2/B	SIL3, Kategori 4, 1/2 kanal, 3NO, 1NC, 24 VDC	1	264,00	DNA
2900509	PSR-SCP- 24UC/ESAM4/3X1/1X2/B	SIL3, Kategori 4, 1/2 kanal, 3NO, 1NC, 24 VAC/DC	1	278,00	DNA
2901428	PSR-SCP-230UC/ESAM4/3X1/1X2/B	SIL3, Kategori 4, 1/2 kanal, 3NO, 1NC, 230 VAC/DC	1	266,00	DNA



Tek kanal **Acil Stop** uygulama devresi
Kategori 1'e uygundur.



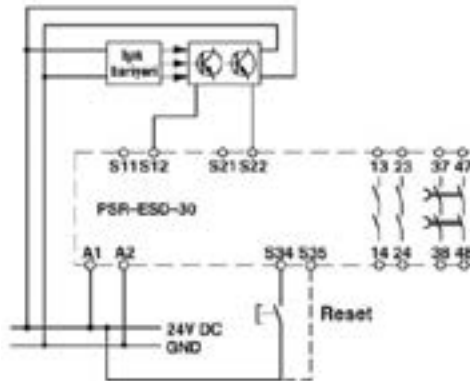
İki kanal **Emniyet Kapısı** uygulama devresi
Kategori 4'e uygundur.

ZAMAN GECİKMELİ, MANUEL/OTOMATİK AKTİVASYON

2981428	PSR-SCP-24DC/ESD/5X1/1X2/300	SIL3, Kategori 3/4, 1/2 kanal, 3NO (2NO, 1NC) Zaman gecikmeli, 0 - 300s, 24 VDC	1	534,00	DNA
2981800	PSR-SCP- 24DC/ESD/4X1/30	SIL3, Kategori 4, 1/2 kanal, 2NO, Zaman gecikmeli, 2NO, 0 - 30s, 24 VDC	1	365,00	DNA



PSR... ESD... 30



2981800 Örnek bağlantı şeması



PSR-SCP-24UC/URM4...

SİPNO.	TİP	AÇIKLAMA	AMBALAJ (Ad.)	BİRİM FİYAT (€/Ad.)	SATIŞ GRUBU
--------	-----	----------	---------------	---------------------	-------------

EMNİYET RÖLELERİ**İŞIK BARIYERLERİ**

2963912	PSR-SCP-24UC/ESAM4/8X1/1X2	SIL3, Kategori 4, 1/2 kanal, 8NO, 1NC, 24 VAC/DC	1	554,00	DNA
2981059	PSR-SCP-24UC/ESL4/3X1/1X2/B	SIL3, Kategori 4, 1/2 kanal, 3NO, 1NC, 24 VAC/DC	1	300,00	DNA



PSR-MC62-2NO...

ÇİFT EL KUMANDA

2963721	PSR-SCP-24UC/THC4/2X1/1X2	SIL3, Kategori 4, 2 kanal, 2NO, 1NC, 24 Otomatik aktivasyon-Vida bağlantılı	1	318,00	DNA
2963983	PSR-SPP- 24UC/THC4/2X1/1X2	SIL3, Kategori 4, 2 kanal, 2NO, 1NC, 24 Otomatik aktivasyon-Yay bağlantılı	1	321,00	DNA



PSR-SCP-24UC/URM4/5X1/2X2

EKSTRA KONTAK MODÜLLERİ

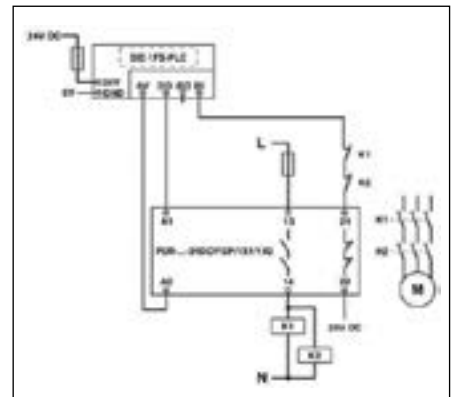
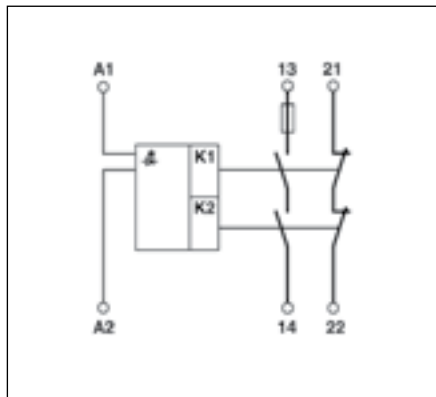
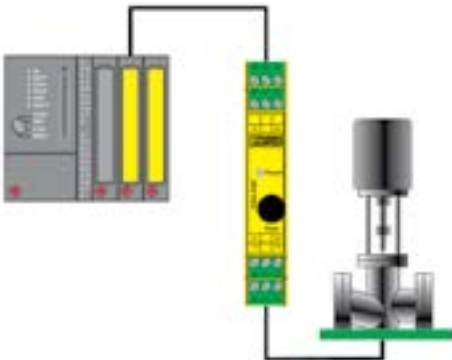
2963734	PSR-SCP-24UC/URM4/5X1/2X2	Kategori 4, 1/2 kanal, 5NO, 1NC, 24 VAC/DC	1	250,00	DNA
2981033	PSR-SCP-24UC/URM4/5X1/2X2/B	Kategori 4, 1 kanal, 5NO, 1NC, 24 VAC/DC	1	228,00	DNA



PSR... FSP...

PROCESS SAFETY**FAİLSAFE PLC'LER İÇİN ACİL DURUŞ RÖLESİ**

2981978	PSR-SCP- 24DC/FSP/1X1/1X2	SIL3, 1NO kumanda sinyali, 1NC geri besleme sinyali, 24VDC, değiştirilebilir sigortalı	1	213,00	DNA
2986575	PSR-SCP- 24DC/FSP2/2X1/1X2	SIL2, 2NO kumanda sinyali, 1NC geri besleme sinyali, 24VDC	1	168,00	DNA
2986960	PSR-SCP- 24DC/FSP/2X1/1X2	SIL3, 2NO kumanda sinyali, 1NC geri besleme sinyali, 24VDC	1	213,00	DNA

2981978 Örnek bağlantı şeması

SİRNO. TİP AÇIKLAMA AMBALAJ (Ad.) BİRİM FİYAT (€/Ad.) SATIŞ GRUBU

EMNİYET RÖLELERİ

KONFIGÜRE EDİLEBİLİR EMNİYET RÖLESİ PSR MODULAR ANA MODÜL

1104974	PSR-M-B2-SDI8-SDO4-DO4-SC	PSR Modular Konfigüre edilebilir güvenlik rölesi 8 giriş / 4 çıkış, genişleyebilir(SIL 3)	1	643,00	DNA
---------	---------------------------	--	---	--------	-----

GENİŞLEME MODÜLLERİ

1104890	PSR-M-EF1-SDI8-SDO4-DO4-SC	8 Emniyet Giriş, 4 Emniyet Çıkış, 4 Reset giriş	1	507,00	DNA
1104888	PSR-M-EF2-SDI16-SC	16 Emniyet Giriş	1	433,00	DNA
1104885	PSR-M-EF3-SDI12-MAT-SC	12 Emniyet giriş,	1	472,00	DNA
1104856	PSR-M-EF4-SDO4-DO4-SC	4 Emniyet çıkış (0,4 A), 4 reset giriş, 4 sinyal çıkış	1	485,00	DNA
1104976	PSR-M-EF5-SDO4-2A-DO8-SC	5 Emniyet çıkış (2A), 4 reset giriş, 8 sinyal çıkış	1	538,00	DNA
1104985	PSR-M-EF7-SAI4-SC	4 Emniyet analog giriş 0 V ... 10 V; 0 mA veya 4 mA ... 20 mA	1	1.084,00	DNA
1104982	PSR-M-EF6-SDOR4-SC	4 Emniyet röle çıkış , 4 reset giriş	1	582,00	DNA
1105522	PSR-M-EF8-SDI8-SDO2-DO2-SC	8 Emniyet giriş ve 2 emniyet çıkış, 2 reset giriş, 2 signal çıkış	1	450,00	DNA
1104987	PSR-M-EM1-PROX2-SC	Sfır hız izleme modülü-NPN/PNP proximity switch için uygun	1	498,00	DNA

HABERLEŞME MODÜLLERİ

1105101	PSR-M-GW-PN-SC	PROFINET haberleşme modülü	1	456,00	DNA
1105099	PSR-M-GW-PB-SC	PROFIBUS haberleşme modülü	1	456,00	DNA

SAFETYBRIDGE VE PROFISAFE I/O MODÜLLERİ

2700606	IB IL 24 LPSDO 8 V2-PAC	Safetybridge Lojik Modülü	1	650,00	DNA
2985688	IB IL 24 PSDI 8-PAC	Giriş Modülü	1	415,00	DNA
2985631	IB IL 24 PSDO 8-PAC	Çıkış Modülü	1	598,00	DNA
2916493	IB IL 24 PSDO 4/4-PAC	Çıkış Modülü-Pozitif ve Negatif Anahtarlama	1	530,00	DNA
2985864	IB IL 24 PSDOR 4-PAC	Röle Modülü	1	705,00	DNA
2700994	IB IL 24 PSDI 16-PAC	Giriş Modülü 16 lı	1	668,00	DNA
2701625	IB IL 24 LPSDO 8 V3-PAC	Safetybridge Lojik Modülü V3	1	806,00	DNA
2702171	AXL F LPSDO8/3 1F	Axioline Safetybridge Lojik Modülü V3	1	898,00	DNA
2702263	AXL F SSDI8/4 1F	Axioline Giriş Modülü 8DI 24V DC	1	595,00	DNA
2702264	AXL F SSDO8/3 1F	Axioline Çıkış Modülü 8DO 24V DC	1	666,00	DNA
YENİ 1079241	AXL SE PSDI8/3	8 Kanal Digital input Profisafe modülü	1	281,00	DNA
YENİ 1079231	AXL SE PSDO4/2 2A	4 Kanal 2A Digital Output Profisafe modülü	1	266,00	DNA

*Bir safetybridge master modülüne Versiyon 2'de en fazla beş adet, Versiyon 3'de en fazla 16 adet IB IL 24 PSDI 8-PAC (2985688) modülü bağlanabilir.

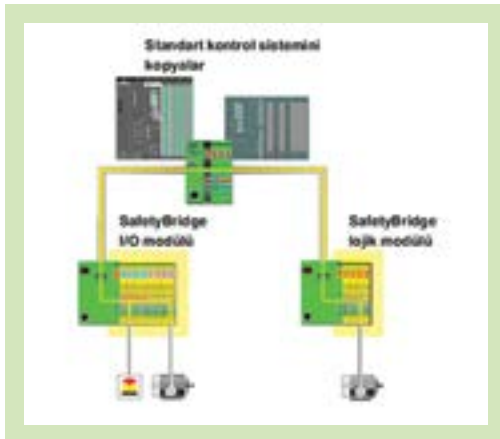
PSR-M-B2-SDI8-SDO4-DO4-SC

PSR-M-EF2-SDI16-SC

PSR-M-GW-PN-SC

IB IL 24 LPSDO 8 V2-PAC

AXL F LPSDO8/3 1F



Kullanılan emniyet mekanizmaları güvenilir verilerin standart ağ üzerinden aktarılmasını sağlar. Bu esnada bus sistemi emniyet amaçlı herhangi bir görev üstlenmez ve sadece aktarım vasıtası olarak hizmet görür.



Otomasyon ağına entegre edilebilen SafetyBridge-I/O Modülleri

Emniyet amaçlı fonksiyonların bir otomasyon ağı üzerinden denetlenmesi ve analiz edilmesi gerekiyorsa yeni konfigüre edilebilir ve güvenilir Safety-Bridge-I/O- Modülleri hizmetinize sunulmuştur. Safety-Bridge-I/O modülleri tesis içinde lokal olarak dağıtılmış olup, ek bir emniyet kontrol sistemi veya özel bir safety-bus sistemi gerektirmez. Tüm emniyet bağlantıları doğrudan akıllı ve güvenilir çıkış modüllerinde işlenir. Verilerin güvenilir giriş modülünden güvenilir çıkış modülüne ağ üzerinden aktarımı, akıllı ve güvenilir çıkış modülü tarafından işletilen ve denetlenen özel bir protokol sayesinde güvence altına alınmıştır. Uygulanan standart kontrol sistemi yalnızca giriş ve çıkış modülleri arasında değiştirilen ve emniyet amaçlı olmayan I/O verilerini iki yönlü olarak kopyalamak zorunda olup tıpkı ağ gibi emniyet amaçlı herhangi bir görev üstlenmez.

6mm genişliğinde dünyanın en ince emniyet rölesi

Maksimum performans - minimum boyut

- ✓ 6 mm ve 12 mm genişlik son derece küçük boyutlu tasarım
- ✓ Pano içinde %70'e kadar yer kazanımı
- ✓ EN 50205 standardına uygunluk
- ✓ Maksimum fonksiyonel emniyet
- ✓ 6 A'e kadar yüklerin anahtarlanması

Röle Teknolojisi

PHOENIX CONTACT tarafından tasarlandı



Detaylı bilgi için phoenixcontact.com.tr adresimizi ziyaret edebilirsiniz.

PSRmini - Makine emniyet uygulamaları için

Tip	Uygulama						Çıkış kontaktları		Emniyet onayı		Genişlik	Bağlantı tipi	
	Acil Stop	Mekanik Kapı Emniyet Switch	Işık bariyeri	Selenoid Emniyet Switch	RFID Emniyet Switch	Reset Fonksiyonu	Açık Kontakt	Kapalı Kontakt	PL EN ISO 13849-1	SILCL EN 62061		Vıdallı bağlantı	Push-in bağlantı
PSR-MS20	X	X	-	X	-	A	1	1 DO	c ¹⁾	1 ¹⁾	6.8 mm	2904950	-
PSR-MS25	X	X	-	X	-	M	1	1 DO	c ¹⁾	1 ¹⁾	6.8 mm	2904951	-
PSR-MS30	X	X	-	X	X	A	1	-	e	3	6.8 mm	2904952	-
PSR-MS35	X	X	-	X	X	M	1	-	e	3	6.8 mm	2904953	-
PSR-MS40	X	X	-	-	X	A	1	1 DO	e	3	6.8 mm	2904954	-
PSR-MS45	X	X	-	-	X	M	1	1 DO	e	3	6.8 mm	2904955	-
PSR-MS50	-	X	-	X	-	A	1	1 DO	e	3	6.8 mm	2904956	-
PSR-MS55	-	X	-	X	-	M	1	1 DO	e	3	6.8 mm	2904957	-
PSR-MS60	X	X	X	X	X	A	2	-	e	3	6.8 mm	2904958	-
PSR-MC20	X	X	-	X	-	A/M	3	1 DO	c ¹⁾	1 ¹⁾	12.5 mm	2700466	2700467
PSR-MC30	X	X	-	X	X	A/M	2	1 DO	e	3	12.5 mm	2700498	2700499
PSR-MC34	X	X	-	X	X	A/M	3	1 DO	e	3	12.5 mm	2700540	2700548
PSR-MC40	X	X	X	X	X	A/M	3	1 DO	e	3	12.5 mm	2700569	2700570
PSR-MC50	-	X	-	X	-	A/M	3	1 DO	e	3	12.5 mm	2700553	2700564

¹⁾ Uygulamaya bağlı olarak PL e/SILCL 3'e kadar.

A = Otomatik aktivasyon; M = Manuel aktivasyon; DO = Dijital sinyal çıkışı

PSRmini - Proses endüstrisi emniyet uygulamaları için

Tip	Uygulama	Çıkış kontaktları		Diagnostik/kanıt testi				Emniyet onayı					Genişlik	Bağlantı tipi		
				LED gösterge	A1 aktif hata onayı	Çihaz üzerinde ölçüm	Entegre kilitleme kendini denetleme	SIL IEC 61508/61511	SIL IEC 50156	ATEX / IECEx / Class I Zone 2	G3 ANSI / ISA-S71.04	GL		Vıdallı bağlantı	Push-in bağlantı	
PSR-PS20	Fail-safe kontrolörler için	1	1 NC / 1 DO	X	X	X	-	3	3	X	X	X	6.8 mm	2700356	-	
PSR-PS21		1	1 NC / 1 DO	X	X	X	-	2	2	X	X	X	6.8 mm	2700357	-	
PSR-PS40		Emniyetle bağlantılı duruşlar için (ESD)	1	1 DO	X	-	-	X	3	3	X	X	X	6.8 mm	2700398	-
PSR-PC20		Emniyetle bağlantılı anahtar açmalar için (F&G)	1	1 NC / 1 DO	X	X	X	-	3	3	X	X	X	12.5 mm	2700577	2700578
PSR-PC40			2	1 DO	X	X	-	X	3	3	X	X	X	12.5 mm	2700588	2700589
PSR-PC50	1		1 DO	-	X	X	-	3 ¹⁾	-	X	-	X	17.5 mm	2904664	2904665	

SİPNO.	TİP	AÇIKLAMA	AMBALAJ (Ad.)	BİRİM FİYAT (€/Ad.)	SATIŞ GRUBU
EMNİYET RÖLELERİ					
PSR Mini Serisi Makine Emniyeti					
2904950	PSR-MS20-1NO-1DO-24DC-SC	SILCL1, PLC, 1NO, 1DO, 24 V DC ,Otomatik Aktivasyon	1	177,00	DNA
2904951	PSR-MS25-1NO-1DO-24DC-SC	SILCL1, PLC, 1NO, 1DO, 24 V DC Manuel Aktivasyon	1	177,00	DNA
2904954	PSR-MS40-1NO-1DO-24DC-SC	SILCL3, PLE, 1NO, 1DO, 24 V DC Otomatik Aktivasyon	1	185,00	DNA
2904955	PSR-MS45-1NO-1DO-24DC-SC	SILCL3, PLE, 1NO, 1DO, 24 V DC Manuel Aktivasyon	1	185,00	DNA
2904956	PSR-MS50-1NO-1DO-24DC-SC	SILCL3, PLE, 1NO, 1DO, 24 V DC Otomatik Aktivasyon	1	186,00	DNA
2904957	PSR-MS55-1NO-1DO-24DC-SC	SILCL3, PLE, 1NO, 1DO, 24 V DC Manuel Aktivasyon	1	186,00	DNA
2700466	PSR-MC20-3NO-1DO-24DC-SC	SILCL1, PLC, 1NO, 1DO, 24 V DC ,Manuel/Otomatik Aktivasyon	1	227,00	DNA
2700498	PSR-MC30-2NO-1DO-24DC-SC	SILCL3, PLE, 1NO, 1DO, 24 V DC ,Manuel/Otomatik Aktivasyon	1	227,00	DNA
PSR Mini Serisi Proses Emniyeti					
2700356	PSR-PS20-1NO-1NC-24DC-SC	SIL3,1NO,1NC/DO, 24V DC	1	182,00	DNA
2700357	PSR-PS21-1NO-1NC-24DC-SC	SIL2,1NO,1NC/DO, 24V DC	1	164,00	DNA
2700398	PSR-PS40-1NO-1DO-24DC-SC	SIL3,1NO,1DO, 24V DC	1	185,00	DNA
2700577	PSR-PC20-1NO-1NC-24DC-SC	SIL3,1NO,1NC/1DO, 24V DC	1	217,00	DNA
2700588	PSR-PC40-2NO-1DO-24DC-SC	SIL3,2NO,1NC/1DO, 24V DC	1	233,00	DNA

İnce emniyet röleleri – 6 mm’de tam performans

PSRmini pazardaki en ince emniyet rölesidir: 6 ve 12 mm genişliğinde olup forceguided kontaklar sayesinde kanıtlanmış emniyet sunar. Kapsamlı ürünlerimizle hassas emniyet çözümünüzü kendi uygulamanızda yaratın.



SIL
IEC 61508

Proses endüstrisi için emniyet kuplaj röleleri

- Emniyet bazlı açma ve kapama
- Birçok proses kontrol sistemiyle uyumlu
- Hızlı ve kolay diyagnostik



PL
EN ISO 13849

Makine imalatı için emniyet röleleri

- PL e'ye kadar tüm yaygın emniyet fonksiyonları için
- Tüm emniyet sensörleriyle uyumlu
- Tek ve çift kanallı tasarım



Kapsamlı ürün gamı

- İnce 6.8 ve 12.5 mm muhafaza
- Push-in yaylı bağlantı ve vidalı bağlantı
- Birden üçe kadar kumanda devresi

SİRNO.

TİP

AÇIKLAMA

AMBALAJ
(Ad.)BİRİM FİYAT
(€/Ad.)SATIŞ
GRUBU

SERİ ARAYÜZ DÖNÜŞTÜRÜCÜLER VE HABERLEŞME KONNEKTÖRLERİ



PROTOKOL ÇEVİRİCİLER

2702758	GW DEVICE SERVER 1E/1DB9	1x Serial data (RS-232/422/485)- 1x Ethernet	1	567,00	DNC
2702760	GW DEVICE SERVER 1E/2DB9	2x Serial data (RS-232/422/485)- 1x Ethernet	1	775,00	DNC
2702764	GW MODBUS TCP/RTU 1E/1DB9	1x Modbus RTU (or ASCII)- 1x Modbus TCP	1	775,00	DNC
2702765	GW MODBUS TCP/RTU 1E/2DB9	2x Modbus RTU (or ASCII)- 1x Modbus TCP	1	935,00	DNC
2316365	GW PL DP/MODBUS	Modbus/RTU to PROFIBUS DP protocol converter	1	1.432,00	DNC
1105707	GW PN/MODBUS 1E/1DB9	Profinet <-> Modbus TCP/RTU protokol çevirici	1	1.132,00	DNC
1108712	GW PN/DP 1E/1DB9	Profinet <-> Profibus protokol çevirici	1	1.927,00	DNC
2702233	GW PL ETH/UNI-BUS	Modüler HART Gateway için Haberleşme Modülü	1	2.944,00	DNC
		PROFINET,MODBUS TCP,OPCUA,HART IP			



REPEATER'LAR VE SERİ PROTOKOL ÇEVİRİCİLERİ

2708863	PSI-REP-PROFIBUS/12MB	Profibus için Repeater 12MB'e kadar	1	808,00	DNC
2313096	PSI-REP-RS485W2	2 telli RS485 için Repeater	1	813,00	DNC
2744429	PSM-ME-RS485/RS485-P	RS485 repeater, 2 telli, Profibus, Modbus uyumlu	1	666,00	DNC
2744461	PSM-ME-RS232/RS232-P	RS232 izolasyon modülü	1	586,00	DNC
2744458	PSM-ME-RS232/TTY-P	RS232/TTY dönüştürücü	1	672,00	DNC
2744416	PSM-ME-RS232/RS485-P	RS232/RS485-RS422 2 telli dönüştürücü	1	609,00	DNC



PROFİBUS KONNEKTÖRLER

2313698	SUBCON-PLUS-PROFIB/90/SC	Profibus konnektörü 90° (vidalı)	1	54,30	DNC
2313708	SUBCON-PLUS-PROFIB/90/PG/SC	Profibus konnektörü 90° programlama girişli (vidalı)	1	68,20	DNC
2313672	SUBCON-PLUS-PROFIB/90/IDC	Profibus konnektörü 90° (sıkıştırılmalı)	1	54,30	DNC
2313685	SUBCON-PLUS-PROFIB/90/PG/IDC	Profibus konnektörü 90° programlama girişli (sıkıştırılmalı)	1	68,20	DNC
2708232	SUBCON-PLUS-PROFIB/SC2	Profibus konnektörü 35° açılı (vidalı)	1	54,30	DNC
2708245	SUBCON-PLUS-PROFIB/PG/SC2	Profibus konnektörü 35° programlama girişli (vidalı)	1	68,20	DNC
2744380	SUBCON-PLUS-PROFIB/AX/SC	Profibus konnektörü dikey bağlantı (vidalı)	1	54,30	DNC
2744623	PSM-STRIP-FC/PROFIB	Profibus kablosu soyma aleti	1	242,00	ABN
2744652	PSM-CABLE-PROFIB/FC	Profibus kablosu, 1 metre	1	4,36	DNC
2902318	SUBCON-PLUS-PROFIB/90/M12	Profibus konnektörü 90° M12 bağlantılı	1	64,60	DNC
2902317	SUBCON-PLUS-PROFIB/90/PG/M12	Profibus konnektörü 90° programlama girişli, M12 bağlantılı	1	78,50	DNC
2902320	SUBCON-PLUS-PROFIB/35/M12	Profibus konnektörü 35° M12 bağlantılı	1	64,60	DNC
2902319	SUBCON-PLUS-PROFIB/35/PG/M12	Profibus konnektörü 35° programlama girişli, M12 bağlantılı	1	78,50	DNC
2902321	SUBCON-PLUS-PROFIB/AX/M12	Profibus konnektörü dikey bağlantı, M12 bağlantılı	1	64,60	DNC



D-SUB KONNEKTÖRLER

2761499	SUBCON 9/F-SH	D-SUB konnektör 9 pinli dişi, vida bağlantılı, IP20	1	55,00	DNC
2761509	SUBCON 9/M-SH	D-SUB konnektör 9 pinli erkek, vida bağlantılı, IP20	1	55,00	DNC
2761596	SUBCON 15/F-SH	D-SUB konnektör 15 pinli dişi, vida bağlantılı, IP20	1	60,00	DNC
2761606	SUBCON 15/M-SH	D-SUB konnektör 15 pinli erkek, vida bağlantılı, IP20	1	60,00	DNC
2761619	SUBCON 25/F-SH	D-SUB konnektör 25 pinli dişi, vida bağlantılı, IP20	1	67,00	DNC
2761622	SUBCON 25/M-SH	D-SUB konnektör 25 pinli erkek, vida bağlantılı, IP20	1	67,00	DNC



SİPNO. TİP AÇIKLAMA AMBALAJ (Ad.) BİRİM FİYAT (€/Ad.) SATIŞ GRUBU

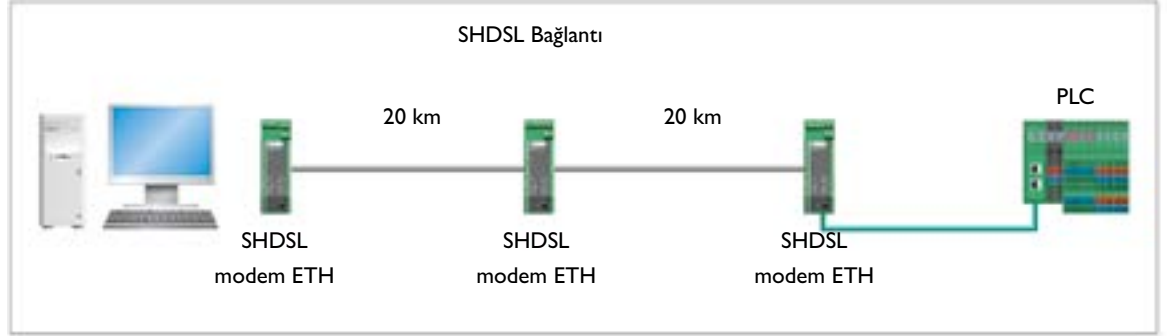
MODEM ÇÖZÜMLERİ

SHDSL MODEM ÇÖZÜMLERİ

2702409	TC EXTENDER 2001 ETH-2S	SHDSL Ethernet sabit hat modemi 2 veya 4 telli iletken kablo ile kullanılabilir (telefon hatlarıyla kullanılamaz)	1	1.416,00	DNC
2313656	PSI-MODEM-SHDSL/PB	SHDSL Profibus sabit hat modemi 2 veya 4 telli iletken kablo ile kullanılabilir (telefon hatlarıyla kullanılamaz)	1	2.136,00	DNC



TC EXTENDER 2001 ETH-2S



SMS RÖLE ÇÖZÜMLERİ

2903805	TC MOBILE I/O X200	GPRS/SMS ile izleme ve kontrol ünitesi, e-mail gönderimi, 4 DI/4 DO/2AI 10..60VDC besleme, anten için GSM antenleri kısmına bkz.	1	916,00	DNC
2903806	TC MOBILE I/O X200 AC	GPRS/SMS ile izleme ve kontrol ünitesi, e-mail gönderimi, 4 DI/4 DO 230 VAC besleme, anten için GSM antenleri kısmına bakınız.	1	908,00	DNC
1038567	TC MOBILE I/O X200-4G	4G SMS ile izleme ve kontrol ünitesi, e-mail gönderimi, 4 DI/4 DO/2AI 10..60VDC besleme, anten için GSM antenleri kısmına bakınız.	1	845,00	DNC
1038568	TC MOBILE I/O X200-4G AC	4G SMS ile izleme ve kontrol ünitesi, e-mail gönderimi, 4 DI/4 DO 230 VAC besleme, anten için GSM antenleri kısmına bakınız.	1	845,00	DNC



TC MOBILE ...

ENDÜSTRİYEL GSM MODEM ÇÖZÜMLERİ

2313106	PSI-GPRS/GSM-MODEM/RS232-QB	RS 232 GSM/GPRS modem 2 alarm girişi	1	969,00	DNC	
YENİ	1234352	TC ROUTER 4002T-4G EU	4G Modem, 2 ethernet port, Firewall, NAT, IPsec ve OpenVPN desteği, 2 anten girişi, SMS ve e-mail iletimi, 4xDI, 2xDO	1	1.155,00	DNC
YENİ	1234353	TC ROUTER 4102T-4G EU WLAN	4G Modem, 2 ethernet port, WLAN, Firewall, NAT, IPsec ve OpenVPN desteği, 2 anten girişi, SMS ve e-mail iletimi, 4xDI, 2xDO	1	1.283,00	DNC
YENİ	1234354	TC ROUTER 4202T-4G EU WLAN	4G Modem, Rs232/RS485 2 Ethernet port, WLAN, Firewall, NAT, IPsec ve OpenVPN desteği, 2 anten girişi, SMS ve e-mail iletimi, 4xDI, 2xDO	1	1.281,00	DNC



TC ROUTER 3002T...

GSM ANTENLERİ

2313371	PSI-GSM/UMTS-QB-ANT	GSM Anteni 900/1800 MHz, 2m kablolu, yuvarlak tip, 5/3dBi	1	142,00	DNC	
2313342	PSI-GSM-STUB-ANT	GSM Anteni 900/1800 MHz, 90° açılı, omni tip, cihaz üzerine montaj	1	96,20	DNC	
YENİ	2702274	TC ANT MOBILE WALL 0,5M	GSM Anteni 900/1800 MHz, 0,5m kablolu, omni tip, 4dBi	1	177,00	DNC
	2702273	TC ANT MOBILE WALL 5M	GSM Anteni 900/1800 MHz, 5m kablolu, omni tip, 4dBi	1	177,00	DNC



PSI-GSM/UMTS-QB-ANT



PSI-GSM-STUB-ANT



TC ANT MOBILE WALL 5M



SİPNO.	TİP	AÇIKLAMA	AMBALAJ (Ad.)	BİRİM FİYAT (€/Ad.)	SATIŞ GRUBU
--------	-----	----------	---------------	---------------------	-------------

FİBER OPTİK İLETİŞİM MODÜLLERİ

FİBER OPTİK ÇÖZÜMLERİ

RS 232-FİBER

2708410	PSI-MOS-RS232/FO 660 T	RS232/FO dönüştürücü, POF ve HCS kablolar için T modülü	1	1.343,00	DNC
2708368	PSI-MOS-RS232/FO 660 E	RS232/FO dönüştürücü, POF ve HCS kablolar için E modülü	1	824,00	DNC
2708423	PSI-MOS-RS232/FO 850 T	RS232/FO dönüştürücü, MM ve HCS kablolar için T modülü	1	1.581,00	DNC
2708371	PSI-MOS-RS232/FO 850 E	RS232/FO dönüştürücü, MM ve HCS kablolar için E modülü	1	975,00	DNC
2708588	PSI-MOS-RS232/FO1300 E	RS232/FO dönüştürücü, Cam fiber için multimode veya singlemode için E modülü	1	2.169,00	DNC

RS 485 (İKİTELLİ)-FİBER

2708300	PSI-MOS-RS485W2/FO 660 T	RS485 2 telli/FO dönüştürücü, POF ve HCS kablolar için T modülü	1	1.343,00	DNC
2708313	PSI-MOS-RS485W2/FO 660 E	RS485 2 telli/FO dönüştürücü, POF ve HCS kablolar için E modülü	1	1.050,00	DNC
2708326	PSI-MOS-RS485W2/FO 850 T	RS485 2 telli/FO dönüştürücü, MM ve HCS kablolar için T modülü	1	1.917,00	DNC
2708339	PSI-MOS-RS485W2/FO 850 E	RS485 2 telli/FO dönüştürücü, MM ve HCS kablolar için E modülü	1	1.502,00	DNC
2708562	PSI-MOS-RS485W2/FO1300 E	RS485 2 telli/FO dönüştürücü, Cam fiber için multimode veya singlemode için E modülü	1	2.169,00	DNC

PROFIBUS-FİBER

2708287	PSI-MOS PROFIB/FO 660 T	PROFIBUS/FO dönüştürücü, POF ve HCS kablolar için T modülü	1	1.274,00	DNC
2708290	PSI-MOS PROFIB/FO 660 E	PROFIBUS/FO dönüştürücü, POF ve HCS kablolar için E modülü	1	1.002,00	DNC
2708261	PSI-MOS PROFIB/FO 850 T	PROFIBUS/FO dönüştürücü, MM ve HCS kablolar için T modülü	1	1.819,00	DNC
2708274	PSI-MOS PROFIB/FO 850 E	PROFIBUS/FO dönüştürücü, MM ve HCS kablolar için E modülü	1	1.369,00	DNC
2708892	PSI-MOS-PROFIB/FO1300 T	PROFIBUS/FO dönüştürücü, Cam fiber için multimode veya singlemode T modülü	1	2.796,00	DNC
2708559	PSI-MOS-PROFIB/FO1300 E	PROFIBUS/FO dönüştürücü, Cam fiber için multimode veya singlemode E modülü	1	2.071,00	DNC

AKSESUARLAR

2709561	ME 17,5 TBUS 1,5/5-ST-3,81 GN	Besleme gerilimi ve data sinyali için köprülemek için DIN ray konnektörü. (iki adet gereklidir.)	10	12,23	ACH
---------	-------------------------------	--	----	-------	-----



Sinyal Kalitesi



PSI-MOS...

SİRNO.

TİP

AÇIKLAMA

AMBALAJ
(Ad.)

BİRİM FİYAT
(€/Ad.)

SATIŞ
GRUBU

BLUETOOTH HABERLEŞME

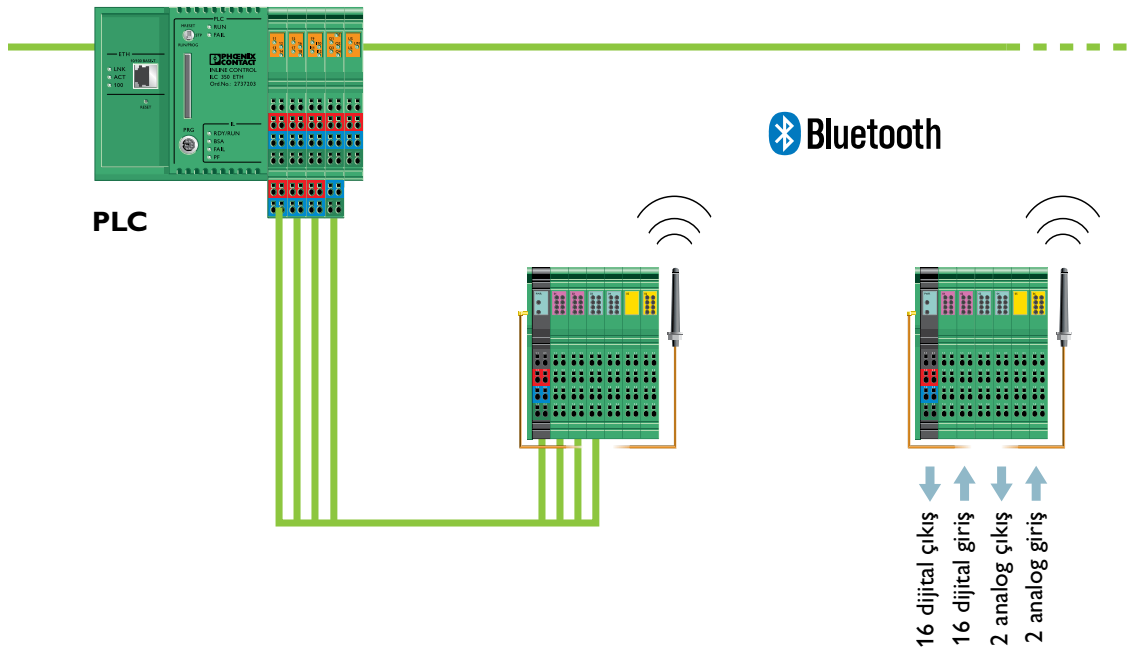
BLUETOOTH MUX I/O ÇÖZÜMLERİ

2884208	ILB BT ADIO MUX-OMNI	16DI/16DO/2AI/2AO, OMNI anten tipi, maks.80 m.	1	1.671,00	DNC
2702875	ILB BT ADIO MUX	16DI/16DO/2AI/2AO,antensiz	1	1.522,00	DNC



ILB BT ADIO MUX-OMNI

- Kutu içinde 2 modül set halinde bulunmaktadır. (ILB BT ADIO MUX-OMNI kutusu içinde 2 anten bulunmaktadır.)
- Programlama veya ayarlama gerektirmez. Kutudan çıktığı gibi enerji verilip çalıştırılabilir.
- 16xDI ve 2xAI **çift yönlü** olarak aktarılır.
- Haberleşme update süresi 20 ms. civarındadır.
- Çevresindeki Bluetooth veya WLAN sistemlerden etkilenmez.
- Bluetooth 4.0 teknolojisi kullanılmaktadır.
- Omnidirectional anten ile 100 metre, panel anten ile 400 metre iletişim mesafesi mümkündür.



Uygulama örneği



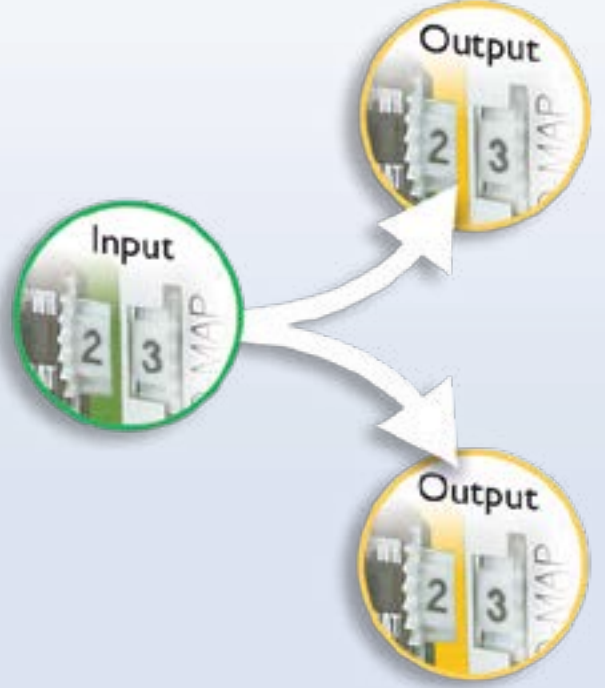
ürün videosu

TRUSTED WIRELESS

Kablosuz Haberleşme Sistemi

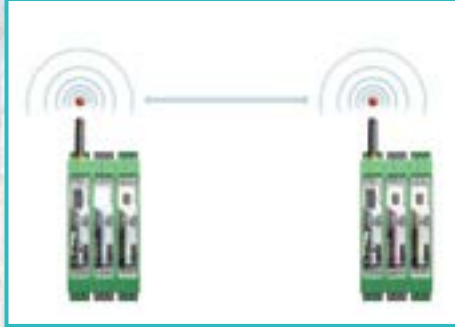


Trusted Wireless teknolojisi sayesinde I/O bilgilerini ve seri haberleşme verilerinizi uzak mesafelere taşıyabilirsiniz.



Esnek Ağ Yapısı

Noktadan noktaya



Yıldız topolojisi



Mesh topolojisi

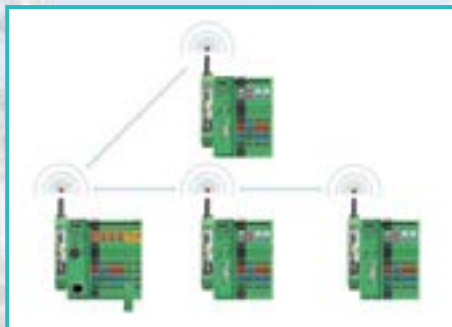


3 Farklı Uygulama Yapısı

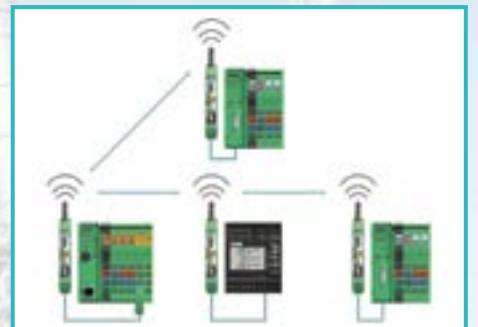
I/O bilgilerinin iletilmesi



I/O bilgisinin Modbus RTU formatında iletilmesi



RS-232/485 protokol taşıma



SİRNO. TİP AÇIKLAMA AMBALAJ (Ad.) BİRİM FİYAT (€/Ad.) SATIŞ GRUBU

TRUSTED WIRELESS 2.0 KABLOSUZ HABERLEŞME

HABERLEŞME MODÜLÜ

2901541	RAD-2400-IFS	2400 MHz kablosuz haberleşme modülü, RS-232 RS-485 (2-wire) arayüzü, RSMA (female) anten adaptörü	1	826,00	DNC
2904909	RAD-868-IFS	868 MHz kablosuz haberleşme modülü, RS-232, RS-485 (2-wire) arayüzü, RSMA (female) anten adaptörü	1	1.204,00	DNC

GİRİŞ ÇIKIŞ MODÜLLERİ

2901535	RAD-DI4-IFS	Genişleme modülü, 4 dijital giriş (0...250 V AC/DC)	1	483,00	DNC
2901539	RAD-DI8-IFS	Genişleme modülü, 8 dijital giriş (0...30 VDC) veya 2 pals girişi (0...100 Hz, sadece PLC/Modbus RTU Modunda) *DI veya Counter modu DIP siviç ile seçilir.	1	523,00	DNC
2902811	RAD-DO8-IFS	Genişleme modülü, 8 dijital transistör çıkış	1	523,00	DNC
2901536	RAD-DOR4-IFS	Genişleme modülü, 4 dijital röle çıkışı (6 A, 250 V AC/ 24 V DC)	1	483,00	DNC
2901533	RAD-DAIO6-IFS	Genişleme modülü, 2 dijital giriş/çıkış (0...250 V AC/DC) ve 1 analog giriş (0/4...20 mA) ve çıkış (0/4...20 mA, 0...10 V)	1	578,00	DNC
2901537	RAD-AI4-IFS	Genişleme modülü, 4 analog giriş (0/4 mA ... 20 mA)	1	578,00	DNC
2901538	RAD-AO4-IFS	Genişleme modülü, 4 analog çıkış (0/4 mA ... 20 mA)	1	578,00	DNC
2904035	RAD-PT100-4-IFS	Genişleme modülü, 4 PT100 girişi (2 veya 3 telli, -50°C ... +250°C)	1	645,00	DNC

AKSESUARLAR

2902814	RAD-CONF-RF3	Network ID, RF band 3	1	81,90	DNC
2902815	RAD-CONF-RF5	Network ID, RF band 5	1	81,90	DNC
2902816	RAD-CONF-RF7	Network ID, RF band 7	1	81,90	DNC
2902828	RAD-MEMORY	Konfigürasyon belleği	1	81,90	DNC
2903447	RAD-CABLE-USB	Programlama kablosu	1	134,00	DNC
2709561	ME-17,5 TBUS 1,5/5-ST-3,81 GN	Haberleşme modülü ile genişleme modüllerini köprüleyen DIN ray adaptörü	10	12,23	ACH



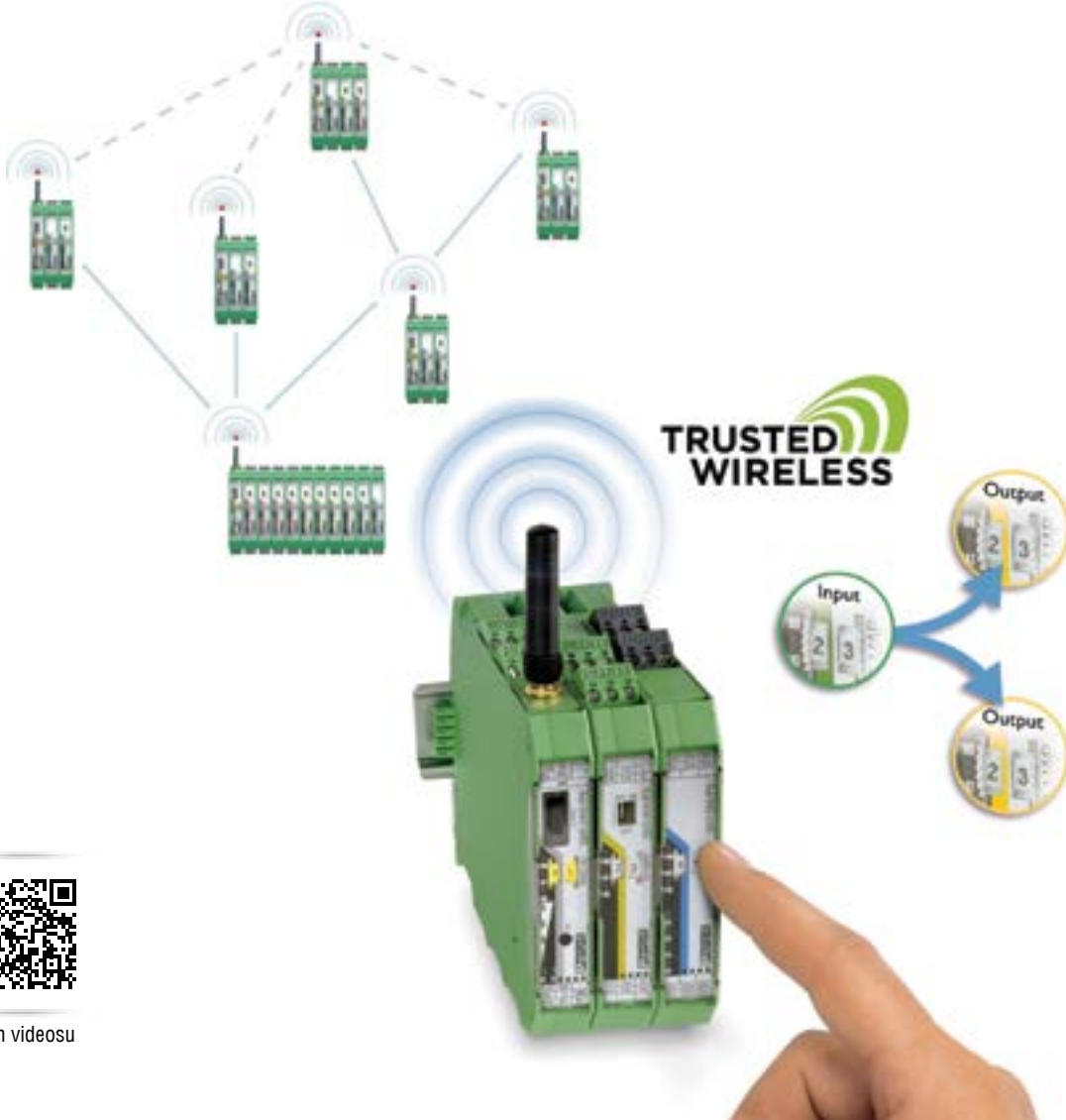
RAD-2400-IFS



RAD-DAIO6-IFS



RAD-CONF-RF3



ürün videosu

SİRNO.	TİP	AÇIKLAMA	AMBALAJ (Ad.)	BİRİM FİYAT (€/Ad.)	SATIŞ GRUBU
--------	-----	----------	---------------	---------------------	-------------

AKSESUARLAR

ANTENLER

2701408	ANT-OMNI-2459-02	Omni Anten, 2.4 GHz, 2.5dBi, N(m), IP68	1	83,00	DNN
2701362	RAD-ISM-2400-ANT-OMNI-2-1-RSMA	Omni Anten, 2.4 GHz, 2dBi, 1.5 m kablolu, RSMA (male), IP65	1	120,00	DNN
2701358	RAD-ISM-2400-ANT-VAN-3-0-RSMA	Omni Anten vandalizm korumalı, 2.4GHz, 3dBi, IP55, 1.5 m kablolu, RSMA (male)	1	166,00	DNN
2885919	RAD-ISM-2400-ANT-OMNI-6-0	OMNI anten, 2.4GHz, 6dBi, N(f)	1	344,00	DNN
2701186	ANT-DIR-2459-01	Panel Anten, 2.4GHz, 9 dBi, N (f), IP67	1	355,00	DNN
2702136	ANT-OMNI-868-01	Omni Anten, 868MHz, 4dBi, N(f), IP67, tuzlu suya dayanıklı	1	436,00	DNC
2702137	ANT-DIR-868-01	Panel Anten, 868MHz, 3.5dBi, N(f), IP67	1	451,00	DNC
5606614	RAD-ISM-900-ANT-YAGI-10-N	Yagi yönlü anten, 12dBi, N(f), IP65	1	539,00	DNC



2701362



2701358



2701186



2885919



5606614

ANTEN KABLolari

2867649	RAD-CAB-EF393-3M	3m Anten kablosu N (m) -> N (m)	1	195,00	DNN
2867652	RAD-CAB-EF393-5M	5m Anten kablosu N (m) -> N (m)	1	263,00	DNN
2867665	RAD-CAB-EF393-10M	10m Anten kablosu N (m) -> N (m)	1	434,00	DNN
2885634	RAD-CAB-EF393-15M	15m Anten kablosu N (m) -> N (m)	1	638,00	DNN
2903263	RAD-PIG-RSMA/N-0.5	0,5m Anten kablosu N (m) -> RSMA (m)	1	86,50	DNC
2903264	RAD-PIG-RSMA/N-1	1m Anten kablosu N (m) -> RSMA (m)	1	94,70	DNC
2903265	RAD-PIG-RSMA/N-2	2m Anten kablosu N (m) -> RSMA (m)	1	104,90	DNC
2903266	RAD-PIG-RSMA/N-3	3m Anten kablosu N (m) -> RSMA (m)	1	115,00	DNC
2702140	RAD-PIG-RSMA/N-5	5m Anten kablosu N (m) -> RSMA (m)	1	120,00	DNC



2903265



2701402



2838490

ANTEN ADAPTÖRLERİ VE YILDIRM KORUMA

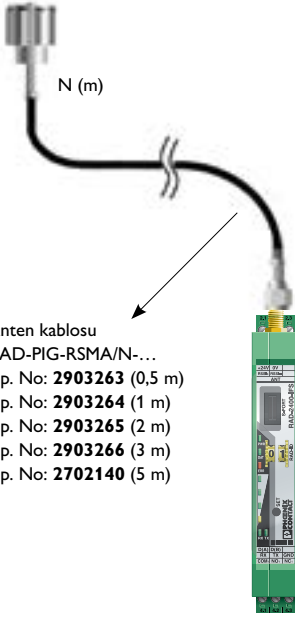
2702198	BAR-ANT-N-N-EX	Ex anten bariyeri, 0.7GHz ... 6GHz, IP65	1	436,00	DNC
2701402	RAD-PIG-EF316-N-RSMA	Dönüştürücü kablo N(f) -> RSMA(m)	1	123,00	DNN
2838490	CN-LAMBDA/4-5.9-BB	2.4 GHz ... 7.6 GHz Yıldırım Koruma N(f) -> N(f)	1	322,00	CL3
2801057	CN-LAMBDA/4-2.25-BB	0.8 GHz ... 2.25 GHz Yıldırım Koruma N(f) -> N(f)	1	193,00	CL3
2803166	CN-UB-70DC-6-BB	868MHz Yıldırım Koruma N(f) -> N(f)	1	233,00	CL3
2903182	RAD-TAPE-SV-19-3	İzolasyon bandı 3m	1	38,10	DNN

TRUSTED WIRELESS 2.0 HAZIR ANTEN SEÇİM TABLOSU

2.4 GHz için OMNI Anten 6 dBi



RAD-ISM-2400-ANT-OMNI-6-0
Sip. No: **2885919**
2,4 GHz
Aksesuarlar dahil
IP55, N (f)



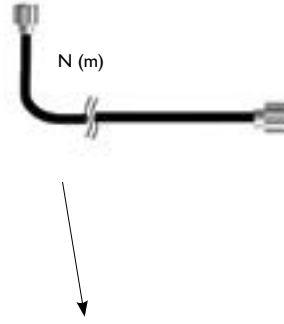
Anten kablosu
RAD-PIG-RSMA/N-...
Sip. No: **2903263** (0,5 m)
Sip. No: **2903264** (1 m)
Sip. No: **2903265** (2 m)
Sip. No: **2903266** (3 m)
Sip. No: **2702140** (5 m)

RAD-2400-IFS
Sip No: **2901541**

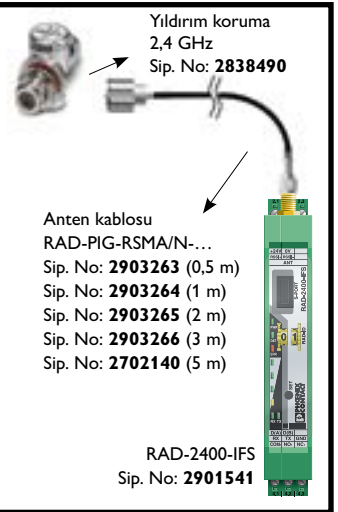
2.4 GHz için OMNI Anten 6 dBi - Harici ortam



RAD-ISM-2400-ANT-OMNI-6-0
Sip. No: **2885919**
2,4 GHz
Aksesuarlar dahil
IP55, N (f)



Anten kablosu
RAD-CAB-EF393-...
Sip. No: **2867649** (3 m)
Sip. No: **2867652** (5 m)
Sip. No: **2867665** (10 m)
Sip. No: **2885634** (15 m)



Yıldırım koruma
2,4 GHz
Sip. No: **2838490**

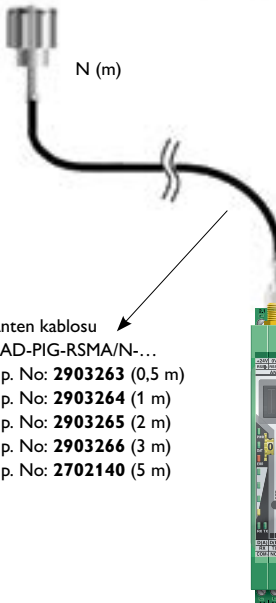
Anten kablosu
RAD-PIG-RSMA/N-...
Sip. No: **2903263** (0,5 m)
Sip. No: **2903264** (1 m)
Sip. No: **2903265** (2 m)
Sip. No: **2903266** (3 m)
Sip. No: **2702140** (5 m)

RAD-2400-IFS
Sip. No: **2901541**

2.4 GHz için Panel Anten 9 dBi



ANT-DIR-2459-01
Sip. No: **2701186**
2,4 GHz
9 dBi panel anten
Aksesuarlar dahil
IP67, N (f)



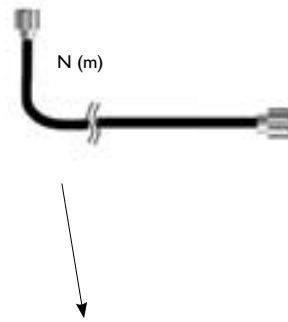
Anten kablosu
RAD-PIG-RSMA/N-...
Sip. No: **2903263** (0,5 m)
Sip. No: **2903264** (1 m)
Sip. No: **2903265** (2 m)
Sip. No: **2903266** (3 m)
Sip. No: **2702140** (5 m)

RAD-2400-IFS
Sip No: **2901541**

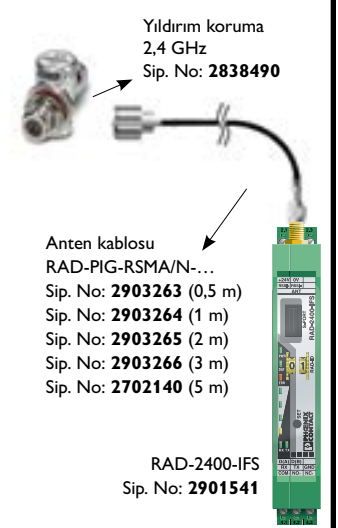
2.4 GHz için Panel Anten 9 dBi - Harici ortam



ANT-DIR-2459-01
Sip. No: **2701186**
2,4 GHz
9 dBi panel anten
Aksesuarlar dahil
IP67, N (f)



Anten kablosu
RAD-CAB-EF393-...
Sip. No: **2867649** (3 m)
Sip. No: **2867652** (5 m)
Sip. No: **2867665** (10 m)
Sip. No: **2885634** (15 m)



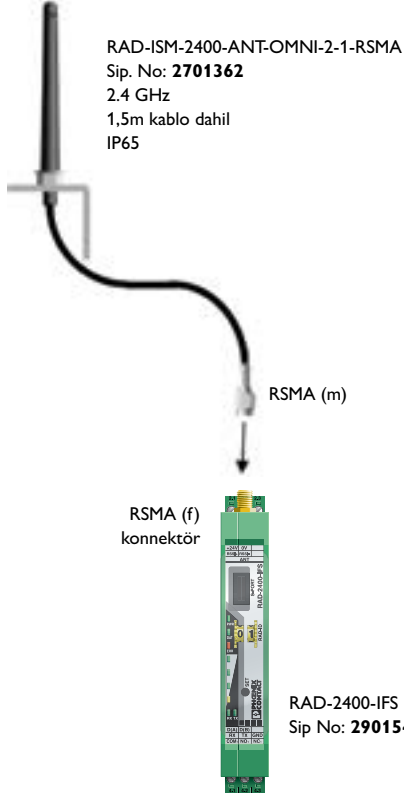
Yıldırım koruma
2,4 GHz
Sip. No: **2838490**

Anten kablosu
RAD-PIG-RSMA/N-...
Sip. No: **2903263** (0,5 m)
Sip. No: **2903264** (1 m)
Sip. No: **2903265** (2 m)
Sip. No: **2903266** (3 m)
Sip. No: **2702140** (5 m)

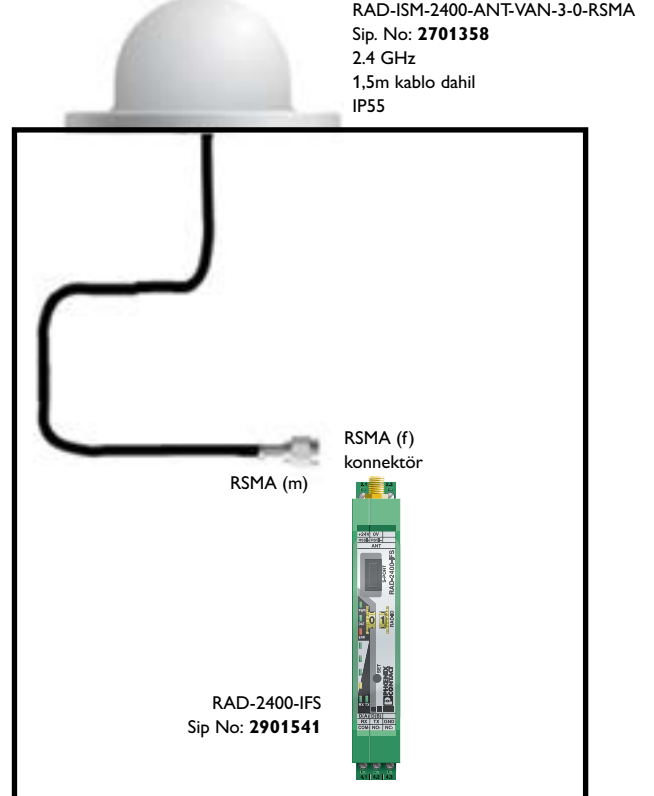
RAD-2400-IFS
Sip. No: **2901541**

TRUSTED WIRELESS 2.0 HAZIR ANTEN SEÇİM TABLOSU

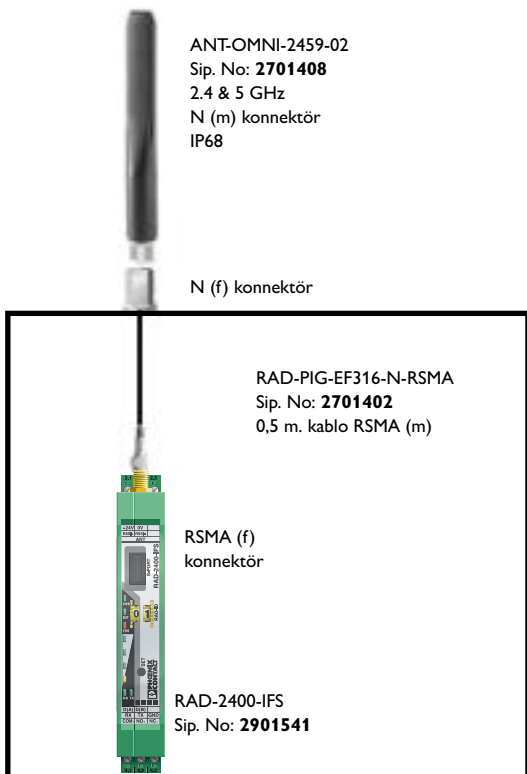
2.4 GHz için OMNI Anten 2 dBi



2.4 GHz için OMNI Vandal Anten 3 dBi



2.4 GHz için OMNI Anten 2,5 dBi



TRUSTED WIRELESS

TRUSTED WIRELESS 2.0 HAZIR ANTEN SEÇİM TABLOSU

868 MHz için OMNI Anten 4 dBi



ANT-OMNI-868-01
Sip. No: **2702136**
868 MHz
4 dBi OMNI anten
Aksesuarlar dahil
Tuzlu suya dayanıklı
IP67, N (f)

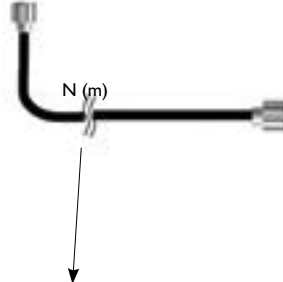
Anten kablosu
RAD-PIG-RSMA/N-...
Sip. No: **2903263** (0,5 m)
Sip. No: **2903264** (1 m)
Sip. No: **2903265** (2 m)
Sip. No: **2903266** (3 m)
Sip. No: **2702140** (5 m)

RAD-868-IFS
Sip No. **2904909**

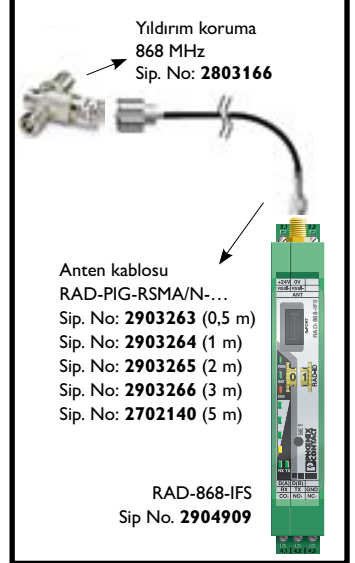
868 MHz için OMNI Anten 4 dBi - Harici ortam



ANT-OMNI-868-01
Sip. No: **2702136**
868 MHz
4 dBi OMNI anten
Aksesuarlar dahil
Tuzlu suya dayanıklı
IP67, N (f)



Anten kablosu
RAD-CAB-EF393-...
Sip. No: **2867649** (3 m)
Sip. No: **2867652** (5 m)
Sip. No: **2867665** (10 m)
Sip. No: **2885634** (15 m)



Yıldırım koruma
868 MHz
Sip. No: **2803166**

Anten kablosu
RAD-PIG-RSMA/N-...
Sip. No: **2903263** (0,5 m)
Sip. No: **2903264** (1 m)
Sip. No: **2903265** (2 m)
Sip. No: **2903266** (3 m)
Sip. No: **2702140** (5 m)

RAD-868-IFS
Sip No. **2904909**

868 MHz için Panel Anten 3,5 dBi



ANT-DIR-868-01
Sip. No: **2702137**
868 MHz
3,5 dBi panel anten
Aksesuarlar dahil
IP67, N (f)

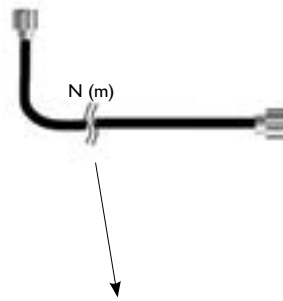
Anten kablosu
RAD-PIG-RSMA/N-...
Sip. No: **2903263** (0,5 m)
Sip. No: **2903264** (1 m)
Sip. No: **2903265** (2 m)
Sip. No: **2903266** (3 m)
Sip. No: **2702140** (5 m)

RAD-868-IFS
Sip No. **2904909**

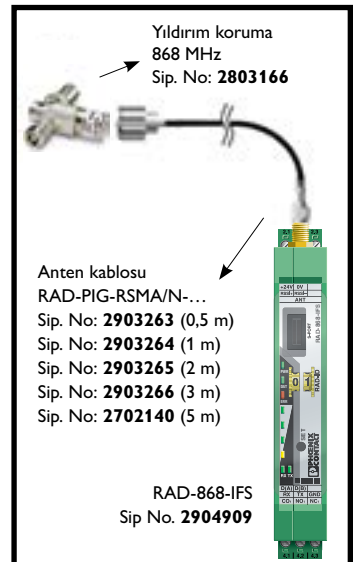
868 MHz için Panel Anten 3,5 dBi - Harici ortam



ANT-DIR-868-01
Sip. No: **2702137**
868 MHz
3,5 dBi panel anten
Aksesuarlar dahil
IP67, N (f)



Anten kablosu
RAD-CAB-EF393-...
Sip. No: **2867649** (3 m)
Sip. No: **2867652** (5 m)
Sip. No: **2867665** (10 m)
Sip. No: **2885634** (15 m)

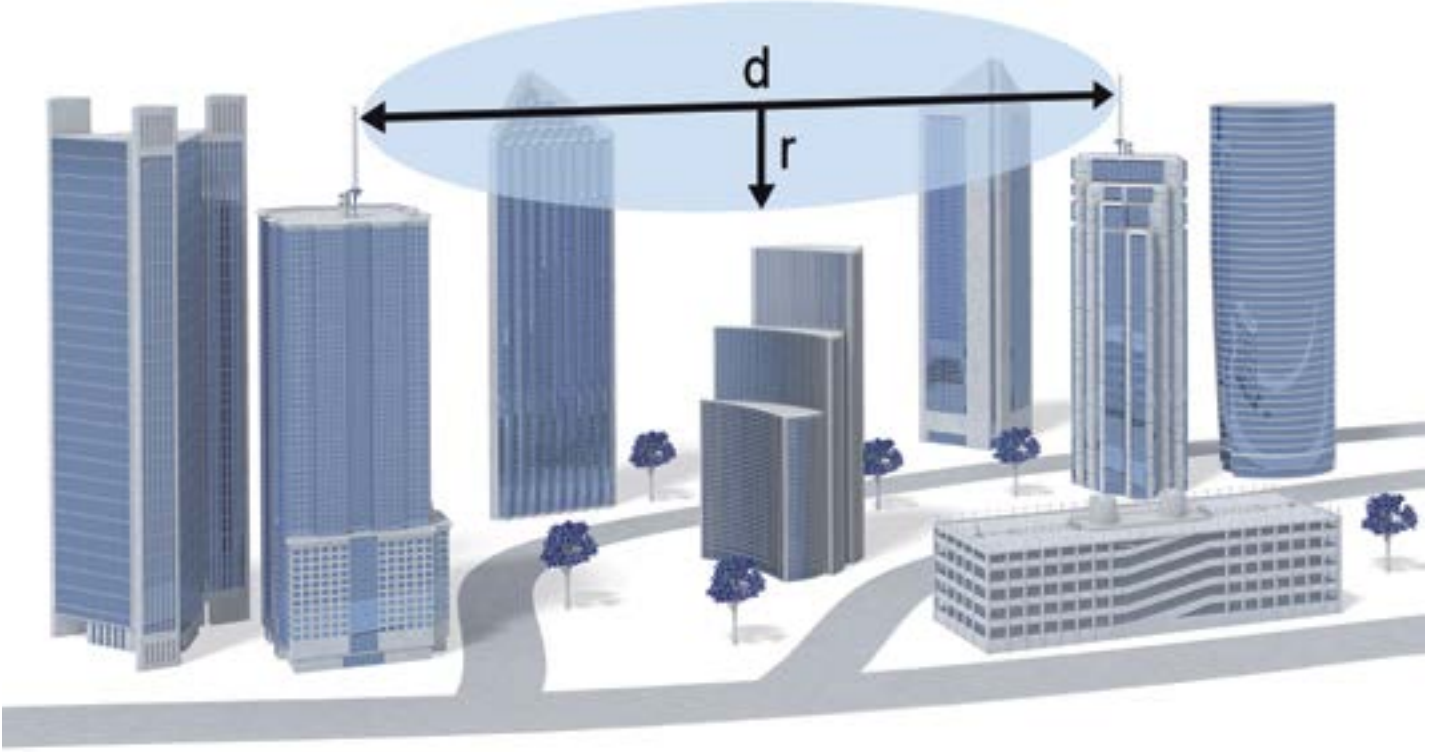


Yıldırım koruma
868 MHz
Sip. No: **2803166**

Anten kablosu
RAD-PIG-RSMA/N-...
Sip. No: **2903263** (0,5 m)
Sip. No: **2903264** (1 m)
Sip. No: **2903265** (2 m)
Sip. No: **2903266** (3 m)
Sip. No: **2702140** (5 m)

RAD-868-IFS
Sip No. **2904909**

ANTEN YERLEŞİMİ



Şekil : Fresnel-Zone

Tablo : Fresnel-Zone / Anten yüksekliği tablosu

Wireless haberleşme mesafesi (d)	Anten yüksekliği 868 MHz (r)	Anten yüksekliği 2.4 GHz (r)
1 km	9 m	5,5 m
2 km	13 m	8 m
4 km	18,5 m	11 m
10 km	29 m	-

Wireless cihazların haberleşmesini istediğimiz mesafelerde Fresnel-Zone adı verilen bölge içerisinde herhangi bir fiziksel engelin bulunması önerilmemektedir. Dolayısıyla uygun bir Fresnel-Zone oluşturabilmek için tabloda belirtilen örnek mesafeler için verilmiş anten yükseklikleri gerekmektedir. Cihazların montajı yapılmadan önce bu değerler gözönünde bulundurulmalıdır.

UYARI: Kablosuz haberleşme modüllerinin konfigürasyonu yapılırken en kötü ortam şartları gözönüne alınarak sistem konfigürasyonu oluşturulmalı ve mutlaka saha testleri yapılmalıdır.

SİP.NO. TİP AÇIKLAMA AMBALAJ (Ad.) BİRİM FİYAT (€/Ad.) SATIŞ GRUBU

YÖNETİMSİZ ETHERNET SWITCHLER

SFNB SERİSİ 10/100 MBPS SWITCH'LER -10 / +60°C

2891001	FL SWITCH SFNB 5TX	5 RJ45 port, 24VDC besleme	1	179,00	DNN
2891002	FL SWITCH SFNB 8TX	8 RJ45 port, 24VDC besleme	1	273,00	DNN
2891027	FL SWITCH SFNB 4TX/FX	4 RJ45, 1FO port, 24VDC besleme	1	386,00	DNN
2891029	FL SWITCH SFNB 4TX/FX SM20	4 RJ45, 1FO single-mode port, 24VDC besleme	1	513,00	DNN



SFNT SERİSİ 10/100 MBPS GENİŞ SICAKLIK ARALIKLI SWITCH'LER -40 / +75°C

2891003	FL SWITCH SFNT 5TX	5 RJ45 port	1	339,00	DNN
2891004	FL SWITCH SFNT 4TX/FX	4 RJ45, 1 FO port	1	557,00	DNN
2891005	FL SWITCH SFNT 8TX	8 RJ45 port	1	435,00	DNN
2891006	FL SWITCH SFNT 7TX/FX	7 RJ45, 1 FO port	1	678,00	DNN
2891007	FL SWITCH SFNT 7TX/FX ST	7 RJ45, 1 FO port, ST bağlantı	1	678,00	DNN
2891025	FL SWITCH SFNT 6TX/2FX	6 RJ45, 2 FO port	1	940,00	DNN
2891026	FL SWITCH SFNT 6TX/2FX ST	6 RJ45, 2 FO port, ST bağlantı	1	940,00	DNN
2891952	FL SWITCH SFNT 16TX	16 RJ45 port	1	920,00	DNN
2891954	FL SWITCH SFNT 14TX/2FX	14 RJ45, 2 FO port	1	1.699,00	DNN



RACK TİPİ YÖNETİLEMEYEN SWITCHLER

2891041	FL Switch 1824	24 RJ45/10/100 MBit/s, 100-240 AC besleme 19" Rack tipi	1	858,00	
2891057	FL Switch 1924	24 RJ45 10/100/1000 MBit/s, 100-240 AC besleme 19" Rack tipi	1	1.845,00	



IP 67 SWITCH

2700200	FL SWITCH 1605 M12	5 M12 10/100 Mbps	1	469,00	DNN	
YENİ	1196228	FL SWITCH 1708	8 M12 port 10/100/1000 Mbps	1	1.313,00	DNN
YENİ	1106616	FL SWITCH 2608 PN	8 M12 port 10/100 MBit/s, PROFINET 10/100Mbps, Yönetilebilir	1	1.760,00	DNN
YENİ	1106500	FL SWITCH 2608	8 M12 port 10/100 MBit/s, 10/100Mbps, Yönetilebilir	1	1.596,00	DNN
YENİ	1106615	FL SWITCH 2708	9 M12 port 10/100/1000 MBit/s, 10/100Mbps, Yönetilebilir	1	2.132,00	DNN



GALVANİK ETHERNET İZOLATÖRLERİ

2313915	FL ISOLATOR 1000-RJ/RJ	1Gbit için 4kV'luk galvanik izolatör	1	315,00	DNC
2313931	FL ISOLATOR 100-RJ/RJ	100MBit için 4kV'luk galvanik izolatör	1	250,00	DNC
2313928	FL ISOLATOR 100-RJ/SC	100MBit için 4kV'luk galvanik izolatör	1	250,00	DNC
		1 RJ45, 1 vidalı bağlantı			



ABS, BV, DNV, GL, LR, RINA onaylarından en az birinden onay almıştır.

SİP.NO. TİP AÇIKLAMA AMBALAJ (Ad.) BİRİM FİYAT (€/Ad.) SATIŞ GRUBU

1000 SERİSİ YÖNETİMSİZ ETHERNET SWITCH'LER



FL SWITCH 1016N



FL SWITCH 1104N-SFP

1085039	FL SWITCH 1005N	5 RJ45 Port 10/100 Mbps, 24VDC besleme	1	118,00	DNN	
1085256	FL SWITCH 1008N	8 RJ45 Port 10/100 Mbps, 24VDC besleme	1	172,00	DNN	
1085254	FL SWITCH 1105N	5 RJ45 Port 10/100/1000 Mbps, 24VDC besleme	1	195,00	DNN	
1085243	FL SWITCH 1108N	8 RJ45 Port 10/100/1000 Mbps, 24VDC besleme	1	298,00	DNN	
1085255	FL SWITCH 1016N	16 RJ45 Port 10/100 Mbps, 24VDC besleme	1	335,00	DNN	
YENİ	1084159	FL SWITCH 1004N-FX	4 RJ45 Port 10/100 Mbps,1 FO Port 10/100 Mbps	1	303,00	DNN
YENİ	1085179	FL SWITCH 1004N-FX ST	4 RJ45 Port 10/100 Mbps,1 FO Port 10/100 Mbps, ST Port	1	303,00	DNN
YENİ	1085214	FL SWITCH 1004N-FX SM	4 RJ45 Port 10/100 Mbps,1 FO SM Port 10/100 Mbps	1	401,00	DNN
YENİ	1085177	FL SWITCH 1004N-SFX	4 RJ45 Port 10/100 Mbps,1 SFP Port 10/100 Mbps	1	173,00	DNN
YENİ	1085173	FL SWITCH 1104N-SFP	4 RJ45 Port 10/100/1000 Mbps,1 SFP Port 100/1000 Mbps	1	284,00	DNN
YENİ	1085176	FL SWITCH 1005N-2SFX	5 RJ45 Port 10/100 Mbps,2 SFP Port 10/100 Mbps	1	264,00	DNN
YENİ	1085171	FL SWITCH 1105N-2SFP	5 RJ45 Port 10/100/1000 Mbps,2 SFP Port 10/100/1000 Mbps	1	464,00	DNN



1000 SERİSİ SWITCH'LER İÇİN MONTAJ AKESUARLARI



FL PANEL ADAPTER 22.5

YENİ	1085485	FL DIN-RAIL ADAPTER 22.5	22.5 mm switchler için FL DIN-RAIL metal adaptör	1	40,40	DNN
YENİ	1085488	FL PANEL ADAPTER 22.5	22.5 mm switchler için PANEL tipi metal adaptör	1	30,90	DNN
YENİ	1085484	FL DIN-RAIL ADAPTER 40	40 mm switchler için FL DIN-RAIL metal adaptör	1	40,80	DNN
YENİ	1085486	FL PANEL ADAPTER 40	40 mm switchler için PANEL tipi metal adaptör	1	30,90	DNN



SİPNO.	TİP	AÇIKLAMA	AMBALAJ (Ad.)	BİRİM FİYAT (€/Ad.)	SATIŞ GRUBU
--------	-----	----------	---------------	---------------------	-------------

YÖNETİLEBİLİR ETHERNET SWITCH'LER

2000 SERİSİ SWITCH'LER

2702323	FL SWITCH 2005	5 xRJ45 10/100	1	506,00	DNN
2702324	FL SWITCH 2008	8 xRJ45 10/100	1	569,00	DNN
YENİ 1106707	FL SWITCH 2008F	8 xRJ45 Flat 10/100	1	586,00	DNN
2702903	FL SWITCH 2016	16xRJ45 10/100	1	1.337,00	DNN
2702665	FL SWITCH 2105	5 RJ45 ports 100/1000	1	1.004,00	DNN
2702666	FL SWITCH 2108	8 RJ45 ports 100/1000	1	1.139,00	DNN
2702908	FL SWITCH 2116	16xRJ45 100/1000	1	1.838,00	DNN
2702326	FL SWITCH 2205	5 xRJ45 10/100	1	707,00	DNN
2702327	FL SWITCH 2208	8 xRJ45 10/100	1	812,00	DNN
2702328	FL SWITCH 2207-FX	7xRJ45 10/100, 1 FO MM	1	1.008,00	DNN
2702329	FL SWITCH 2207-FX SM	7xRJ45 10/100, 1 FO SM	1	1.313,00	DNN
2702330	FL SWITCH 2206-2FX	6xRJ45 10/100, 2 FO MM	1	1.158,00	DNN
2702331	FL SWITCH 2206-2FX SM	6xRJ45 10/100, 2 FO SM	1	1.793,00	DNN
2702332	FL SWITCH 2206-2FX ST	6xRJ45 10/100, 2 FO MM ST	1	1.158,00	DNN
2702333	FL SWITCH 2206-2FX SM ST	6xRJ45 10/100, 2 FO SM ST	1	1.793,00	DNN
2702334	FL SWITCH 2204-2TC-2SFX	4xRJ45 10/100, 2 SFP2 Combo(RJ45,SFP)	1	1.539,00	DNN
2702905	FL SWITCH 2214-2FX	14xRJ45 10/100 ,PROFINET, 2 FO MM port 100	1	2.170,00	DNN
2702906	FL SWITCH 2214-2FX SM	14xRJ45 10/100 ,PROFINET, 2 FO SM port 100	1	3.524,00	DNN
1006188	FL SWITCH 2214-2SFX	14xRJ45 10/100 , 2SFP 100	1	2.108,00	DNN
2702904	FL SWITCH 2216	16xRJ45 10/100	1	1.618,00	DNN
2702652	FL SWITCH 2308	8 RJ45 ports 100/1000	1	1.618,00	DNN
2702909	FL SWITCH 2316	16 RJ45 ports 100/1000	1	2.570,00	DNN
2702910	FL SWITCH 2312-2GC-2SFP	12xRJ45 100/1000, 2 SFP 100/1000, 2 Combo 100/1000 (RJ45,SFP)	1	3.208,00	DNN
2702907	FL SWITCH 2212-2TC-2SFX	12xRJ45 10/100, 2 SFP 100 ,2 Combo 10/100 (RJ45,SFP)	1	1.851,00	DNN
2702653	FL SWITCH 2304-2GC-2SFP	4xRJ45 100/1000, 2 SFP 100/1000,Combo(RJ45,SFP 100/1000)	1	2.143,00	DNN
2702969	FL SWITCH 2206-2SFX	6xRJ45 10/100 , 2 SFP 100	1	1.127,00	DNN
2702970	FL SWITCH 2306-2SFP	6xRJ45 100/1000 , 2 SFP 100/1000	1	2.017,00	DNN
1006191	FL SWITCH 2314-2SFP	14xRJ45 100/1000 , 2 SFP port 100/1000	1	3.022,00	DNN

2000 SERİSİ PROFİNET SWITCH'LER

1044029	FL SWITCH 2216 PN	16xRJ45 10/100, PN Diyagnostik LED	1	1.740,00	DNN
1031673	FL SWITCH 2316 PN	16xRJ45 100/1000, PN Diyagnostik LED	1	2.694,00	DNN
1044024	FL SWITCH 2208 PN	8xRJ45 10/100, PN Diyagnostik LED	1	912,00	DNN
1009220	FL SWITCH 2308 PN	16xRJ45 100/1000, PN Diyagnostik LED	1	1.740,00	DNN
1044028	FL SWITCH 2206-2SFX PN	6xRJ45 10/100, 2 SFP port 100, PN Diyagnostik LED	1	1.225,00	DNN
1009222	FL SWITCH 2306-2SFP PN	6xRJ45 100/1000, 2 SFP port 100/1000, PN Diyagnostik LED	1	2.142,00	DNN
1044030	FL SWITCH 2214-2SFX PN	14xRJ45 10/100,2 SFP port 100, PN Diyagnostik LED	1	2.242,00	DNN
1031683	FL SWITCH 2314-2SFP PN	14xRJ45 100/1000, 2 SFP port 100/1000, PN Diyagnostik LED	1	3.145,00	DNN

3000 SERİSİ SWITCH'LER

2891030	FL SWITCH 3005	5 port RJ45 10/100 Mbps, -10 ... +60°C	1	810,00	DNN
2891031	FL SWITCH 3008	8 port RJ45 10/100 Mbps, -10 ... +60°C	1	985,00	DNN
2891058	FL SWITCH 3016	16 port RJ45 10/100 Mbps, -10 ... +60°C	1	1.992,00	DNN

3000 SERİSİ GENİŞ SICAKLIK ARALIKLI SWITCH'LER (-40 / +75°C)

2891032	FL SWITCH 3005T	5 port RJ 45 10/100Mbps	1	959,00	DNN
2891035	FL SWITCH 3008T	8 port RJ 45 10/100Mbps	1	1.115,00	DNN
2891059	FL SWITCH 3016T	16 port RJ 45 10/100Mbps	1	2.199,00	DNN
2891036	FL SWITCH 3006T-2FX	6 port RJ45 10/100 Mbps ve 2 SC konnektörlü MM fiber optik port	1	1.424,00	DNN
2891037	FL SWITCH 3006T-2FX ST	6 port RJ45 10/100 Mbps ve 2 ST konnektörlü MM fiber optik port	1	1.424,00	DNN
2891060	FL SWITCH 3006T-2FX SM	6 port RJ45 10/100 Mbps ve 2 SC konnektörlü SM fiber optik port	1	2.280,00	DNN

ABS, BV, DNV, GL, LR, RINA onaylarından en az birinden onay almıştır.

4000 SERİSİ SWITCH'LER -40..+75°C

2891062	FL SWITCH 4008T-2SFP	8 port RJ45 10/100 Mbps,2 Port SFP 1000 Mbps (Fiber optik için SFP modül kullanılmalıdır)	1	1.856,00	DNN
2891061	FL SWITCH 4008T-2GT-4FX SM	8 port RJ45 10/100 Mbps(2 Port RJ45 100/1000 Mbps), 4 SC-D Optic port SM 100 Mbps	1	5.008,00	DNN



FL SWITCH 2005



FL SWITCH 2206-2FX



FL SWITCH 2306-2SFP



FL SWITCH 2314-2SFP



FL SWITCH 2316 PN



FL SWITCH 3006T-2FX



FL SWITCH 3016T



FL SWITCH 4008T-2GT-4FX SM

SİPNO.	TİP	AÇIKLAMA	AMBALAJ (Ad.)	BİRİM FİYAT (€/Ad.)	SATIŞ GRUBU
YÖNETİLEBİLİR ETHERNET SWITCH'LER					
7000 SERİSİ SWITCH'LER -40..+70°C (DLR Ring teknolojisi Ethernet IP Protokol desteği)					
2701418	FL SWITCH 7008-EIP	8 port Rj45 10/100 Mbps,	1	1.538,00	DNN
2701419	FL SWITCH 7006/2FX-EIP	6 port Rj45 10/100 Mbps, 2 SC formatında fiber optik port Multi Mode	1	2.154,00	DNN
2702175	FL SWITCH 7004-2TC-2GC-EIP	4 Port RJ45 10/100 ,2 Port 10/100 Mbps combo(SFP,RJ45), 2 Port 100/1000 Mbps combo(SFP,RJ45)	1	1.861,00	DNN
2701554	FL SWITCH 7006-2GC-EIP	6 Port RJ45 10/100, 2 Port 100/1000 Mbps combo(SFP,RJ45)	1	1.762,00	DNN
2701553	FL SWITCH 7004-4GC-EIP	4 Port RJ45 10/100, 4 Port 100/1000 Mbps combo(SFP,RJ45)	1	1.861,00	DNN
2000 SERİSİ SWITCH'LER					
1043412	FL SWITCH 2408	8 port Rj45 10/100 Mbps,	1	1.377,00	DNN
1043484	FL SWITCH 2508	8 port Rj45 10/100/1000 Mbps,	1	1.978,00	DNN
1043414	FL SWITCH 2406-2SFX	6 port Rj45 10/100 Mbps,2SFP 10/100 Mbps	1	1.426,00	DNN
1043491	FL SWITCH 2506-2SFP	6 port Rj45 10/100/1000 Mbps,2SFP 10/100/1000 Mbps	1	1.901,00	DNN
1089126	FL SWITCH 2406-2SFX PN	6 port Rj45 10/100 Mbps,2SFP 100 Mbps,PN Diyagnostik LED	1	1.527,00	DNN
1089135	FL SWITCH 2506-2SFP PN	6 port Rj45 10/100/1000 Mbps,2SFP 10/100/1000 Mbps,PN Diyagnostik LED	1	1.998,00	DNN
1089133	FL SWITCH 2408 PN	8 port Rj45 10/100 Mbps,PN Diyagnostik LED	1	1.499,00	DNN
1089134	FL SWITCH 2508 PN	8 port Rj45 10/100/1000 Mbps,PN Diyagnostik LED	1	1.678,00	DNN
1088853	FL SWITCH 2404-2TC-2SFX	4 port Rj45 10/100 Mbps,2SFP 100Mbps,2 Combo 10/100 Mbps	1	1.527,00	DNN
1088872	FL SWITCH 2504-2GC-2SFP	4 port Rj45 10/100/1000 Mbps,2SFP 100/1000 Mbps, 2 Combo 10/100/1000 Mbps	1	1.998,00	DNN
1088875	FL SWITCH 2412-2TC-2SFX	12 port Rj45 10/100 Mbps,2SFP 100Mbps,2 Combo 10/100 Mbps	1	2.134,00	DNN
1088856	FL SWITCH 2512-2GC-2SFP	12 port Rj45 10/100/1000 Mbps,2SFP 100/1000 Mbps, 2 Combo 10/100/10000 Mbps	1	2.850,00	DNN
1043423	FL SWITCH 2414-2SFX	14 port Rj45 10/100 Mbps,2SFP 100 Mbps	1	1.979,00	DNN
1089139	FL SWITCH 2414-2SFX PN	14 port Rj45 10/100 Mbps,2SFP 100 Mbps,Profinet Cihaz	1	2.095,00	DNN
1043499	FL SWITCH 2514-2SFP	14 port Rj45 10/100/1000 Mbps,2SFP 100/1000 Mbps	1	3.402,00	DNN
1089154	FL SWITCH 2514-2SFP PN	14 port Rj45 10/100/1000 Mbps,2SFP 100/1000 Mbps,Profinet Cihaz	1	2.818,00	DNN
1043416	FL SWITCH 2416	16 port Rj45 10/100 Mbps	1	1.978,00	DNN
1043496	FL SWITCH 2516	16 port Rj45 10/100/1000 Mbps	1	2.933,00	DNN
1089150	FL SWITCH 2416 PN	16 port Rj45 10/100 Mbps,Profinet Cihaz	1	2.098,00	DNN
1089205	FL SWITCH 2516 PN	16 port Rj45 10/100/1000 Mbps,Profinet Cihaz	1	3.054,00	DNN
PROFINET IRT SWITCH'LER					
2700689	FL SWITCH IRT 4TX	4 port RJ45 10/100 Mbps, -25.. +60°C	1	1.929,00	DNN
2700691	FL SWITCH IRT 2TX / 2POF	2 port RJ45 10/100 Mbps,2 port SCRJ(POF fiber) -25.. +60°C	1	2.066,00	DNN
2700692	FL SWITCH IRT TX / 3POF	1 port RJ45 10/100 Mbps,3 port SCRJ(POF fiber) -25.. +60°C	1	2.192,00	DNN
2700697	FL SWITCH IRT IP TX / 3POF	1 port RJ45 10/100 Mbps,3 port SCRJ(POF fiber) -25.. +60°C IP67	1	2.544,00	DNN
GHS SERİSİ MODULER SWITCH'LER					
2700271	FL SWITCH GHS 4G / 12	4 Port RJ45 10/100 ,4 Port 1000 Mbps combo(SFP,RJ45), -20..+55°C(Fiber optik için SFP modül kullanılmalıdır)	1	4.971,00	DNN
2989200	FL SWITCH GHS 12G / 8	8 Port RJ45 100/1000 ,4 SFP Port 1000 Mbps,-20..+55°C (Fiber optik için SFP modül kullanılmalıdır)	1	6.411,00	DNN
2700786	FL SWITCH GHS 4G / 12-L3	4 Port RJ45 10/100 ,4 Port 1000 Mbps combo(SFP,RJ45), -20..+55°C(Fiber optik için SFP modül kullanılmalıdır),Layer-3	1	6.845,00	DNN
2700787	FL SWITCH GHS 12G / 8-L3	8 Port RJ45 100/1000 ,4 SFP Port 1000 Mbps,-20..+55°C (Fiber optik için SFP modül kullanılmalıdır),Layer-3	1	8.278,00	DNN

ABS, BV, DNV, GL, LR, RINA onaylarından en az birinden onay almıştır.



FL SWITCH 7006/2FX-EIP



FL SWITCH 2408



FL SWITCH 2504-2GC-2SFP



FL SWITCH 2416 PN



FL SWITCH IRT IP TX / 3POF



FL SWITCH GHS 12G / 8



FL PANEL ADAPTER 22.5



SD FLASH 256 MB



FL MEM PLUG /MRM



FL SFP SX



FL SFP FX



FL IF 2FX...

SİP.NO.	TİP	AÇIKLAMA	AMBALAJ (Ad.)	BİRİM FİYAT (€/Ad.)	SATIŞ GRUBU
YENİ 1085485	FL DIN-RAIL ADAPTER 22.5	22.5 mm switchler için FL DIN-RAIL metal adaptör	1	40,40	DNN
YENİ 1085488	FL PANEL ADAPTER 22.5	22.5 mm switchler için PANEL tipi metal adaptör	1	30,90	DNN
YENİ 1085484	FL DIN-RAIL ADAPTER 40	40 mm switchler için FL DIN-RAIL metal adaptör	1	40,80	DNN
YENİ 1085486	FL PANEL ADAPTER 40	40 mm switchler için PANEL tipi metal adaptör	1	30,90	DNN
2989307	FL FXT	GHS Serisi switchler için genişleme modülü	1	1.191,00	DNN
2988146	SD FLASH 512 MB	GHS Serisi switchler için 512MB hafıza modülü	1	180,00	DRA
2700270	SD FLASH 256 / MRM	GHS Serisi switchler için 256MB hafıza modülü ve MRP master	1	368,00	DNN
2700607	SD FLASH 256 / L3 / MRM	GHS Serisi switchler için 256MB hafıza modülü ve MRP Master / Layer 3 Fonk.	1	1.979,00	DNN
2891259	FL MEM PLUG	SMCS Serisi switchler için hafıza modülü	1	275,00	DNN
2891275	FL MEM PLUG /MRM	SMCS Serisi switchler için hafıza modülü ve MRP master	1	393,00	DNN
2891754	FL SFP SX	SFP Modül 850 nm dalga boyu,LC MM 1000Mbs (max 550m)	1	283,00	DNN
2891767	FL SFP LX	SFP Modül 1310 nm dalga boyu,LC SM 1000Mbs (max 30km)	1	445,00	DNN
2989912	FL SFP LH	SFP Modül 1550 nm dalga boyu,LC MM 1000Mbs (max 80km)	1	2.419,00	DNN
2891081	FL SFP FX	SFP Modül 1310 nm dalga boyu,MM 100Mbs (max 2km)	1	195,00	DNN
2891082	FL SFP FX SM	SFP Modül 1300 nm dalga boyu,SM 100Mbs (max 40km)	1	334,00	DNN
2832344	FL IF 2TX VS-RJ-F	2 Port RJ45 10/100 Mbps soketler ön tarafta	1	198,00	DNN
2832357	FL IF 2TX VS-RJ-D	2 Port RJ45 10/100 Mbps soketler alt tarafta	1	198,00	DNN
2832412	FL IF 2FX SC-F	2 Multi Mode optic port ,soketler ön tarafta	1	803,00	DNN
2832425	FL IF 2FX SC-D	2 Multi Mode optic port ,soketler alt tarafta	1	803,00	DNN
2884033	FL IF 2FX ST-D	2 Multi Mode ST optic port ,soketler alt tarafta	1	803,00	DNN
2832205	FL IF 2FX SM SC-D	2 Single Mode ST optic port ,soketler alt tarafta	1	1.978,00	DNN
2891084	FL IF 2POF SCRJ-D	2 POF optic port ,soketler alt tarafta	1	961,00	DNN
2832904	FL IF 2PSE-F	2 POE Port RJ45 10/100 Mbps ,soketler ön tarafta	1	457,00	DNN

YÖNETİMSİZ PoE ETHERNET SWITCH'LER

YENİ 1102077	FL SWITCH 1001-4POE-GT	4 RJ45 Port 10/100/1000 Mbps, PoE 120W	1	940,00	DNN
YENİ 1102079	FL SWITCH 1000-8POE-GT	8 RJ45 Port 10/100/1000 Mbps, PoE 120W	1	1.120,00	DNN
2891064	FL SWITCH 1001T-4PoE	4 Port PoE RJ45 10/100 ve 1 Port RJ 45 10/100Mbps	1	657,00	DNN
2701883	FL SWITCH 1708 M12 POE	8 Port PoE M12 100/1000 Mbps IP 67	1	2.466,00	DNN
1026937	FL SWITCH 1001T-4POE-GT	4 Port PoE RJ45 100/1000,1 RJ45 100/1000,120 Watt	1	1.060,00	DNN
1026932	FL SWITCH 1001T-4POE-GT-SFP	4 Port PoE RJ45 100/1000,1 RJ45 100/1000,1 SFP 1000 Port 120 Watt	1	1.131,00	DNN
1026765	FL SWITCH 1000T-2POE-GT-2SFP	2 Port PoE RJ45 100/1000,2 SFP 100/1000 Port 60 Watt	1	848,00	DNN

YÖNETİLEBİLİR PoE ETHERNET SWITCH'LER

1026922	FL SWITCH 4004T-8POE-4SFP	8 Port PoE RJ45 100/1000, 4 SFP 1000 Port 240 Watt	1	3.783,00	DNN
1026923	FL SWITCH 4000T-8POE-2SFP	8 Port PoE RJ45 10/100, 2 SFP 1000 Port 180 Watt	1	3.006,00	DNN
1026924	FL SWITCH 4000T-4POE-SFP	4 Port PoE RJ45 100/1000, 1 SFP 1000 Port 180 Watt	1	2.379,00	DNN

IEC 61850 MEDIA KONVERTÖRLER

2891056	FL MC 2000E LC	FO Dönüştürücü(10/100 Mbs MM,IEC61850-3 ve IEEE1613 desteği)	1	879,00	DNC
2891156	FL MC 2000E SM40 LC	FO Dönüştürücü(10/100 Mbs SM,IEC61850-3 ve IEEE1613 desteği)	1	1.130,00	DNC

FL SWITCH 48... için modüler güç kaynağı seçilmelidir.

NAT SWITCH

2702881	FL NAT 2008	Smart yönetilebilir PROFINET 1:1 NAT switch 8 port RJ45, 10/100 Mbps	1	1.509,00	DNN
---------	-------------	--	---	----------	-----

NETWORK YÖNETİM YAZILIMI

2702889	FL NETWORK MANAGER BASIC	SNMP tabanlı Merkezi network yönetim yazılımı	1	785,00	DNN
---------	--------------------------	---	---	--------	-----

FL Network Manager BASIC

SİP.NO.	TİP	AÇIKLAMA	AMBALAJ (Ad.)	BİRİM FİYAT (€/Ad.)	SATIŞ GRUBU
---------	-----	----------	---------------	---------------------	-------------

ETHERNET İÇİN GÜVENLİK ÇÖZÜMLERİ Router / Firewall / VPN (Layer 3)

RAY MONTAJ ETHERNET GÜVENLİK ÜRÜNLERİ

1153079	FL MGuard 1102	Router, firewall, DHCP, NAT, 5 Port RJ45 10/100/1000Mbps	1	1.163,00	DNN
2700642	FL MGuard RS2000 TX/TX VPN	Router, firewall, WLAN ve LAN arayüzü, NAT, 2 VPN bağlantısı	1	1.516,00	DNN
2700198	FL MGuard GT/GT VPN	Gigabit Router, firewall, WAN ve LAN arayüzü, 2 SFP port,NAT, 10 VPN bağlantısı	1	3.228,00	DNN

UZAK ERİŞİM İÇİN BULUT ÜRÜNLERİ

YENİ	1221706	CLOUD CLIENT 1101T-TX/TX	Uzak erişim modülü, mGuard Secure Cloud Ipsec VPN,Ethernet	1	694,00	DNN
YENİ	1234360	CLOUD CLIENT 2002T-WLAN	Uzak erişim modülü, mGuard Secure Cloud Ipsec VPN,Ethernet, WLAN	1	818,00	DNN
YENİ	1234355	CLOUD CLIENT 2002T-4G EU	Uzak erişim modülü, mGuard Secure Cloud Ipsec VPN,Ethernet,4G LTE	1	874,00	DNN
YENİ	1234357	CLOUD CLIENT 2102T-4G EU WLAN	Uzak erişim modülü, mGuard Secure Cloud Ipsec VPN,Ethernet,4G LTE, WLAN	1	998,00	DNN

ABS, BV, DNV, GL, LR, RINA onaylarından en az birinden onay almıştır.

FL MGuard 1105



FL MGuard ...



FL MGuard GT/GT VPN



TC Cloud Client 1002-TX/TX



mGuard
Uzak erişim sistemleri

SİP.NO. TİP AÇIKLAMA AMBALAJ (Ad.) BİRİM FİYAT (€/Ad.) SATIŞ GRUBU

KABLOSUZ ETHERNET

KABLOSUZ ETHERNET ÇÖZÜMLERİ

SİP.NO.	TİP	AÇIKLAMA	AMBALAJ (Ad.)	BİRİM FİYAT (€/Ad.)	SATIŞ GRUBU
1043193	FL WLAN 5110	WLAN access point, client, 24VDC,WLAN 802.11a,b,g,n, frekans 2.4 GHz, 5 GHz, IP20	1	1.353,00	DNN
2702534	FL WLAN 1100	WLAN access point, client, 24VDC,WLAN 802.11a,b,g,n, frekans 2.4 GHz, 5 GHz, IP21 2x Dahili anten (en fazla 10 client bağlanabilir)	1	725,00	DNN
2702535	FL WLAN 2100	WLAN access point, client, 24VDC,WLAN 802.11a,b,g,n, frekans 2.4 GHz, 5 GHz, IP68 2x Dahili anten (en fazla 60 client bağlanabilir)	1	960,00	DNN
YENİ 2702899	FL WLAN 1010	WLAN access point, client, 24VDC,WLAN 802.11a,b,g,n, frekans 2.4 GHz, 5 GHz, IP20, Max 10 Client bağlanabilir	1	703,00	DNN
YENİ 1119246	FL WLAN 2010	WLAN access point, client, 24VDC,WLAN 802.11a,b,g,n, frekans 2.4 GHz, 5 GHz, IP20, Max 60 Client bağlanabilir	1	957,00	DNN
1005955	FL EPA 2	WLAN/Bluetooth Ethernet adaptör,2.4/ 5 GHz ,2.1+EDR/4.0, PAN ,dahili anten, IP65, 24V DC	1	717,00	DNN
1005957	FL EPA 2 RSMA	WLAN/Bluetooth Ethernet adaptör,2.4/ 5 GHz ,2.1+EDR/4.0, PAN ,harici OMNI anten, IP65, 24V DC	1	779,00	DNN

Aksesuarlar ayrıca sipariş edilmelidir

AKSESUARLAR

SİP.NO.	TİP	AÇIKLAMA	AMBALAJ (Ad.)	BİRİM FİYAT (€/Ad.)	SATIŞ GRUBU
2701133	FL EPA RMS	EPA ürünler için DIN ray montaj elemanları	1	70,40	DNN
2701134	FL EPA WMS	EPA ürünler için duvar montaj elemanları	1	122,00	DNN
1400420	SAC-4P- 1,0-PUR/M12FS	EPA besleme kablosu 1m	1	9,99	BF1
1533576	SAC-4P- 2,0-PUR/M12FS	EPA Besleme kablosu 2 m	1	12,39	BF1
1407360	NBC-MSD/1,0-93E/R4AC SCO	EPA 2.4/5 Ghz için Ethernet kablosu 1m(M12-RJ45 soketli)	1	49,40	BF1
1407361	NBC-MSD/2,0-93E/R4AC SCO	EPA 2.4/5 Ghz için Ethernet kablosu 2m(M12-RJ45 soketli)	1	54,60	BF1
2988162	SD FLASH 2GB	WLAN 5100 için program ve konfigürasyon belleği	1	227,00	DRA
2701204	FL RUGGED BOX	WLAN 5100 için IP65, 25 x 18 x 13 cm boyutlarında kutu, (WLAN 5100 ayrıca sipariş edilmeli)	1	247,00	DNN
2701430	FL RUGGED BOX OMNI-1	WLAN 5100 için IP65, 25 x 18 x 13 cm boyutlarında kutu, antenler dahil, (WLAN 5100 ayrıca sipariş edilmeli)	1	737,00	DNN
2701439	FL RUGGED BOX OMNI-2	WLAN 5100 için IP65, 25 x 18 x 13 cm boyutlarında kutu, besleme ve antenler dahil, (WLAN 5100 ayrıca sipariş edilmeli)	1	875,00	DNN



FL WLAN 5110



FL WLAN 1100



FL WLAN ...



FL EPA 2 RSMA



FL EPA 2



SAC-4P- 1,0-PUR/M12FS



NBC-MSD/ 1,0-93E/R4AC SCO



FL RUGGED BOX OMNI-2



SİR.NO.	TİP	AÇIKLAMA	AMBALAJ (Ad.)	BİRİM FİYAT (€/Ad.)	SATIŞ GRUBU
---------	-----	----------	---------------	---------------------	-------------

KABLOSUZ HABERLEŞME AKSESUARLARI

ANTENLER

2701362	RAD-ISM-2400-ANT-OMNI-2-1-RSMA	Omni Anten, 2.4 GHz, 2 dBi, 1.5 m kablolu, RSMA (male), IP65, 50 Ω	1	120,00	DNN
2701408	ANT-OMNI-2459-02	Omni Anten, 2.4 / 5 GHz, 2.5 / 5 dBi, N (male), IP 68	1	83,00	DNN
2701347	ANT-OMNI-5900-01	Omni Anten, 5 GHz, 5 dBi, N (female), IP 64	1	361,00	DNN
2885919	RAD-ISM-2400-ANT-OMNI-6-0	6 dBi kazançlı OMNI anten, N (f)	1	344,00	DNN
2701186	ANT-DIR-2459-01	Panel Anten, 2.4 / 5 GHz, 9 dBi, N (female), IP67	1	355,00	DNN
2701358	RAD-ISM-2400-ANT-VAN-3-0-RSMA	Omni Anten vandalizm korumalı, 2.4 GHz, 3 dBi, IP55, 1.5 m kablolu, RSMA (male)	1	166,00	DNN



ANTEN KABLolari

2867649	RAD-CAB-EF393-3M	3m Anten kablosu N (m) -> N (m)	1	195,00	DNN
2867652	RAD-CAB-EF393-5M	5m Anten kablosu N (m) -> N (m)	1	263,00	DNN
2867665	RAD-CAB-EF393-10M	10m Anten kablosu N (m) -> N (m)	1	434,00	DNN
2885634	RAD-CAB-EF393-15M	15m Anten kablosu N (m) -> N (m)	1	638,00	DNN
2903263	RAD-PIG-RSMA/N-0.5	0,5m Anten kablosu N (m) -> RSMA (m)	1	86,50	DNC
2903264	RAD-PIG-RSMA/N-1	1m Anten kablosu N (m) -> RSMA (m)	1	94,70	DNC
2903265	RAD-PIG-RSMA/N-2	2m Anten kablosu N (m) -> RSMA (m)	1	104,90	DNC
2903266	RAD-PIG-RSMA/N-3	3m Anten kablosu N (m) -> RSMA (m)	1	115,00	DNC

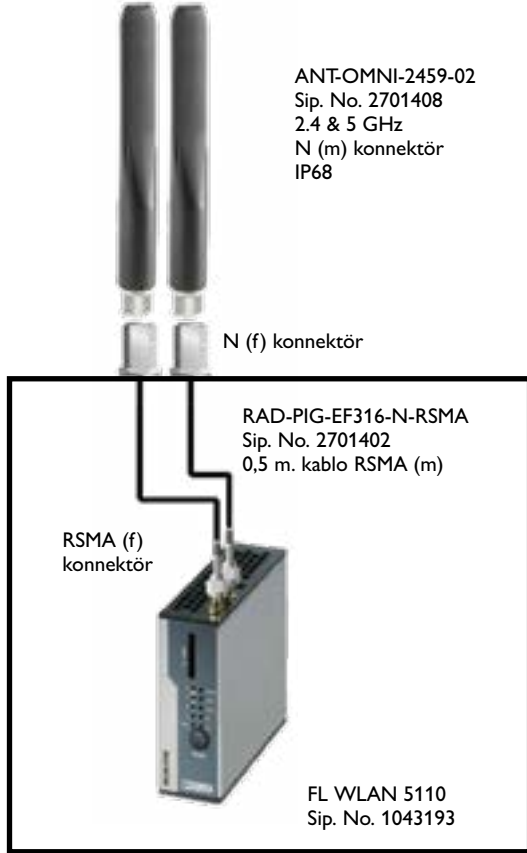


ANTEN ADAPTÖRLERİ VE YILDIRIM KORUMA

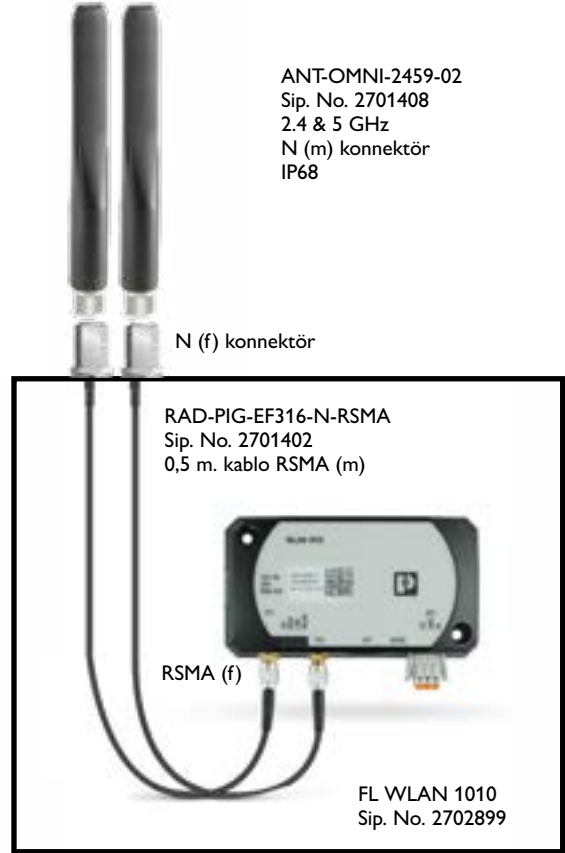
2867694	RAD-PIG-EF316-N-SMA	Dönüştürücü kablo N(f) -> SMA(m)	1	89,80	DNN
2867843	RAD-ADP-N/F-N/F	Dönüştürücü N(f) -> N(f)	1	48,70	DNN
2701402	RAD-PIG-EF316-N-RSMA	Dönüştürücü kablo N(f) -> RSMA(m)	1	123,00	DNN
2801057	CN-LAMBDA/4-2.25-BB	Yıldırım Koruma N(f) -> N(f), bina dışı kullanım için	1	193,00	CL3
2838490	CN-LAMBDA/4-5.9-BB	Yıldırım Koruma N(f) -> N(f), Lambda/4 teknolojisi	1	322,00	CL3
2917036	RAD-ADP-N/M-SMA/F	Dönüştürücü N(m) -> SMA(f)	1	77,20	DNN
2884538	RAD-ADP-RSMA/F-SMA/F	Dönüştürücü. RSMA (f) -> SMA (f)	1	39,60	DNN
2903182	RAD-TAPE-SV-19-3	İzolasyon bandı 3m	1	38,10	DNN



OMNI Anten 2,4 & 5 Ghz, 2,4 / 5 dBi



OMNI Anten 2,4 & 5 Ghz, 2,4 / 5 dBi



WLAN 5100 Farklı Anten Uygulama Örnekleri





Kompakt PLC Sistemi

ILC 1XX serisi PLC sistemi bu çözümün kalbidir. Bu PLC'leri birbirleriyle mükemmel çalışmak üzere tasarlanmış Easy Automation sisteminin komponentleriyle kombine edebilirsiniz. Çok çeşitli I/O modülüne ek olarak, ücretsiz yazılımlar ve dokunmatik operatör paneller, modemler, ağ komponentleri ve fonksiyonel güvenlik modülleri mevcuttur.

PLC'ler

Tüm proseslerin optimum kontrolü için Phoenix Contact merkezi ve uzak olarak kullanılabilen programlanabilir lojik kontrolörler sunmaktadır. Nanoline akıllı röle modülü temel uygulamaları kontrol eder.

Kompakt PLC sistemlerimiz otomasyonu basit uygulamalara entegre eder. AXC1050, AXC3050 serisi PLC'ler entegre PROFINET işlevselliği sunar. RCF 4XX serisi PLC'ler maksimum performans gereken tüm uygulamalarda kullanılabilir.

PLC ve Haberleşme Protokolleri

PLC, PC ve I/O modülleriniz artık PROFINET, PROFIBUS veya MODBUS protokolleri ile haberleşebilecektir.

Yazılım

Yazılımlarımız otomasyon çözümlerinizin her aşamasında planlamadan programlamaya görselleştirmeden sistem servisine kadar size yol gösterir. Yazılım için ücretsiz Fonksiyon Blok kütüphane desteği mevcuttur.

SİPNO.

TİP

AÇIKLAMA

AMBALAJ BİRİM FİYAT SATIŞ
(Ad.) (€/Ad.) GRUBU

NANOLINE AKILLI RÖLE SERİSİ



1 Ana Ünite

Ana ünite üzerinde haberleşme portu, hafıza kartı ve ekran yoktur.

2 Giriş Çıkış Modülleri

En fazla üç giriş çıkış modülü takılabilir. Bir ana üniteye en fazla bir analog modül takılabilir.

3 Haberleşme Modülleri

RS 232, RS 485, USB, GSM ve ethernet modülleri kullanılabilir. Ethernet Modülü veya GSM modüllerinden yalnızca biri kullanılabilir.

4 Operatör Paneli

Operatör paneli panel montaj kiti ile doğrudan panele takılabilir. Çalışma sıcaklığı -25°C... 60°C dir.

Ana Modül 1

		Gerilim	Girişler	Çıkışlar			
2700453	NLC-055-024D-081-04QTP-00A	24 VDC	8DI, 2AI	4DO (pnp) 24VDC	1	236,00	DRA
2700464	NLC-055-024D-081-04QRD-05A	24 V DC	8DI, 2AI, 2HSC	4DO (Röle)	1	236,00	DRA
2700486	NLC-055-012D-081-04QRD-05A	12 VDC	8DI, 2AI	4DO (Röle)	1	236,00	DRA
2700487	NLC-055-100A-081-04QRA-05A	120-240 AC	8DI	4DO (Röle)	1	236,00	DRA
2400079	NLC-040-024D-041-02QRD-05A	24 VDC	4DI (2AI)	2DO (Röle)	1	236,00	DRA

NLC-055 ve NLC-035 kontrolörler nanoNavigator 3.x ve üzeri versiyonları ile programlanabilir, NLC-040 ise LOGIC+ ile programlanabilir.

Tüm programlama yazılımları "www.phoenixcontact.com.tr" adresinden ücretsiz temin edilebilir.

Tüm kontrolör tiplerinde RTC standarttır.

(HSC)Hızlı Sayıcı girişi 6 kHz

Analog Girişler 0..10 V ,12 bit

NLC-035 ve NLC-040 modüllerinde MODBUS RTU onboard RJ11 portu bulunmaktadır. Programlama için 2400111 kodlu USB>RJ11/12 seri kablo kullanılmalıdır.

Giriş Çıkış I/O Modülleri 2

2701072	NLC-IO-061-04QTP-01A	6DI, 4DO pnp bağlantılı	1	113,00	DRA
2701085	NLC-IO-061-04QTN-01A	6DI, 4DO npn bağlantılı	1	113,00	DRA
2701328	NLC-IO-031-04QRD-5A	3DI, 4DO (5A röle çıkışlı)	1	138,00	DRA
2701098	NLC-IO-4AI	4AI; 0-10V, 4-20mA; 12 bit çözünürlük	1	181,00	DRA
2701040	NLC-IO-2AI-2AO-01	2 AI; 0-10 VDC, -10+10 VDC, 0/4-20 mA	1	281,00	DRA
		2 AO;0-10 VDC, 0/4-20 mA; 12 bit çözünürlük			
2701671	NLC-IO-2RTD/UTH-4QTP-01A	4DO pnp bağlantılı,2 RTD/UTH sıcaklık girişi	1	281,00	DRA

NLC-055 kontrolörler için maksimum 3 giriş/çıkış modülü eklenebilir. Her bir kontrolör ile sadece bir analog modül kullanılabilir.

NLC-035/040 kontrolörler için maksimum 1 adet NLC-IOX..giriş çıkış modülü kullanılabilir.

Haberleşme Modülleri 3

2701344	NLC-COM-GSM*	SMS modülü	1	672,00	DRA
2701124	NLC-COM-ENET-MB1	Ethernet 10/100 Mbaud, Modbus TCP Server	1	160,00	DRA
2701182	NLC-MOD-RS485	RS485 haberleşme ve programlama portu	1	33,00	DRA
2701179	NLC-MOD-RS232	RS232 haberleşme Modbus RTU Server, programlama portu	1	24,20	DRA
2701195	NLC-MOD-USB	USB haberleşme programlama portu	1	57,20	DRA

*GSM modülü 8 farklı telefon numarasına SMS atabilir. Her GSM modülü için bir adet GSM anten kullanılmalıdır (2313371)

Operatör Paneli 4

2701137	NLC-OP1-LCD-032-4X20	LCD display, IP 65, 4 satır x 20 karakter, 24 kullanıcı mesajı	1	40,80	DRA
2701945	NLC-OP2-LCD-076-4X20	LCD Display, IP 66, 4 satır x 20 karakter, 24 kullanıcı mesajı	1	357,00	DRA

Aksesuarlar

2313371	PSI-GSM/UMTS-QB-ANT	GSM anteni (900/1800 MHz)	1	142,00	DNC
2701166	NLC-MOD-MEM 032K	32 Kbyte programlama hafızası	1	124,00	DRA
2701140	NLC-OP1-MKT	Panel montaj kiti	1	67,90	DRA
2701234	NLC-PC/SERIAL-CBL 2M	Seri kablo 2m	1	70,10	DRA
2701247	NLC-PC/USB-CBL 2M	USB kablosu 2m	1	67,90	DRA
2701073	NLC-RS485-CBL 5M	RS485 kablosu 5m	1	70,10	DRA
2701250	NLC-OP1-MKT-BASE	Operatör panelini pano kapağı RJ45 montaj aparatı	1	47,20	DRA
2400111	NLC-USB TO SERIAL-CBL 2M	USB>RJ11/12 seri kablo	1	147,00	DRA



NLC-055...



NLC-IO...



NLC-COM-GSM



NLC-OP2...



NLC-OP1-MKT



NLC-USB TO SERIAL-CBL 2M

PLCnext Kontrolör

Standart IEC 61131 programlama dilleri veya C++, Visual Studio gibi yüksek seviyeli diller ile esnek bir programlama opsiyonu sunmaktadır.

Sınırsız programlama esnekliği, açık kaynak yazılım ve uygulamaların hızlı ve kolay entegrasyonu, mevcut ve gelecekteki haberleşme standartları ve bulut sistemlerine bağlantı yapılabiliyor olması, akıllı network haberleşmesi sayesinde dijital çağa geçişiniz için en yüksek özgürlük düzeyini ortaya çıkarır.

PLCnext Technology[®]
Designed by PHOENIX CONTACT

PLCnext Engineer PLC programlama yazılımı

PLCnext Engineer, PLCnext Teknolojisine sahip yeni PLC nesli için esnek PLC programlama yazılımıdır. Hardware yapılandırma, programlama, görselleştirme ve diyagnostik için gerekli olan temel işlevleri birleştirir.

İyi tanımlanmış arayüzler, nesne tabanlı programlama ve kişisel olarak uyarlanabilir fonksiyonlar yeni özelliklerinden sadece birkaçıdır.

Kendi IEC 61131-3 bloklarınızı programlamak için Visual Studio geliştirici Araçlarını kullanabilirsiniz.

C++ veya C # 'de programlanmış fonksiyonlar ve fonksiyon blokları ile kendi kütüphanelerinizi kolayca oluşturmak için ihtiyaç duyacağınız tüm araçları içerir.



SİRNNO.	TİP	AÇIKLAMA	AMBALAJ (Ad.)	BİRİM FİYAT (€/Ad.)	SATIŞ GRUBU
PLCNext					
1151412	AXC F 1152	8MB,Modbus TCP,Profinet Kontrolör,I/O device	1	798,00	DRA
2404267	AXC F 2152	8MB,Modbus TCP,Profinet Kontrolör,I/O device	1	1.197,00	DRA
1069208	AXC F 3152	16MB,Modbus TCP,Profinet Kontrolör,I/O device	1	3.194,00	DRA
1051328	RFC 4072S	16MB,Modbus TCP,Profinet Kontrolör,I/O device,PROFISAFE	1	12.276,00	DRA
YENİ	1185416	Intel® Celeron® N3350 1.10/2.40 GHz ,2GB RAM ,32 GB eMMC dahili SSD, Node-RED ve InfluxDB gibi IoT teknolojilere uygun PLCnext Endüstriyel Edge Bilgisayar	1	1.172,00	DRA
YENİ	1185423	Intel® Celeron® N3350 1.10/2.40 GHz ,4GB RAM ,32 GB eMMC dahili 128 GB M.2 SSD,Node-RED ve InfluxDB gibi IoT teknolojilere uygun PLCnext Endüstriyel Edge Bilgisayar	1	1.954,00	DRA

PLCNext Engineer yazılımı ile programlanmaktadır.
 AXC FXXX PLCNext serilerinde harici SD flash bellek kullanımı opsiyoneldir.
 Yüksek seviyeli C++ veya C# programlama dilleri ile kütüphane oluşturulabilir.
 Modbus TCP server veya client olabilir, Profinet kontrolör veya IO Device özelliği mevcuttur.
 Kendinden Proficloud bağlantı mümkündür.
 Ethernet portu ile programlanmaktadır.
 Web server özelliği standarttır.



PLCNext AKSESUARLARI

1020304	AXC F IL ADAPT	PLCNext Inline genişleme modülü	1	209,00	DRA	
1043501	SD FLASH 2GB PLCNEXT MEMORY	2 GB Flash Bellek (AXC F XXXX , PLCNext kontrolör için)	1	200,00	DRA	
1061701	SD FLASH 8GB PLCNEXT MEMORY	8 GB Flash Bellek (AXC F XXXX , PLCNext kontrolör için)	1	300,00	DRA	
2403115	AXC F XT ETH 1TX	PLCnext kontrolör için sola hizalanabilir Ethernet genişleme modülü	1	460,00	DRA	
YENİ	1159811	AXC F XT SPLC 1000	PLCnext kontrolör için sola hizalanabilir.Emniyet (Profisafe) modülü, AXC F 2152 veya AXC F 3152 ile kullanılabilir	1	688,00	DRA
1064312	AXC BS L 2	PLCNext kontrolör için sol tarafa genişleme konnektörü	1	102,70	DRA	

PLCNext YAZILIM

1046008	PLCNext Engineer	PLCNext programlama arayüzü	1	sorunuz	DRA
---------	------------------	-----------------------------	---	---------	-----

PLCNext EĞİTİM SETİ

1046568	AXC F 2152 STARTERKIT	PLC Next başlangıç seti	1	3.350,00	DRA
---------	-----------------------	-------------------------	---	----------	-----

PLC Next Store

Otomasyon teknolojisi alanındaki endüstriyel uygulamalar PLCnext Store'dan indirilebilir. PLCnext Control cihazlarına kolayca ve doğrudan daha fazla teknik fonksiyon eklemenizi sağlar. Uygulama geliştirme sürecinizi hızlandırın ve daha fazla programlama bilgisi olmadan çok yönlü uygulamaları kullanabilirsiniz. Kullanıma hazır: PLCnext Store sayesinde, bir PLCnext Control cihazının, örneğin, bir solar park PLC'ye kolayca ve programlama gerektirmeden dönüştürülebileceği anlamına gelir.



Endüstri Çözümleri



Pompa istasyonu



Makine



Enerji



Su / Atık su



SİRNO.	TİP	AÇIKLAMA	AMBALAJ (Ad.)	BİRİM FİYAT (€/Ad.)	SATIŞ GRUBU
ILC 1X1 PLC SERİSİ					
2700973	ILC 131 ETH	192kB 8DI, 4DO	1	411,00	DRA
2700974	ILC 151 ETH	256kB 8DI, 4DO	1	657,00	DRA
2700977	ILC 151 GSM/GPRS*	512kB 16DI, 4DO	1	1.374,00	DRA
2700975	ILC 171 ETH 2TX	512kB 8DI, 4DO	1	938,00	DRA
2700976	ILC 191 ETH 2TX	1MB 8DI, 4DO	1	1.094,00	DRA
2700074	ILC 191 ME/AN	1MB 8DI, 4DO, 2PWM, 2AI, 2AO, RS485	1	1.078,00	DRA

* ILC 151 GSM/GPRS 'de GSM/GPRS modem entegredir ve bir adet GSM anteni kullanılmalıdır. (2313371)

ILC 131,151,171,191,191 ME serilerinde harici SD flash bellek kullanımı opsiyoneldir.

Modbus TCP server veya client olabilir, Profinet I/O device özelliği mevcuttur.

IB(M) Interbus Master protokol desteği

Ethernet portu ile programlanmaktadır.

Web server özelliği standarttır.

↓ ABS, BV, DNV, GL, LR, RINA onaylarından en az birinden onay almıştır.



ILC 1X1



ILC 191 ME/XX



Kompakt Kontrolör

ILC 151 ETH Inline Kontrolörü küçük ve orta ölçekli makinelerin ve fonksiyon ünitelerinin uygun maliyetli otomasyonu ve bunların şirket networküne entegrasyonu için ideal çözümdür.

ILC 151 ETH özellikleri arasında modüler genişleme, kolay programlama ve yüksek performans yer alır. Kolay haberleşme ile PROFINET, INTERBUS, Ethernet TCP ve UDP, FTP, SNMP, web hizmetleri, HTTP, HTML5 veya SQL gibi IT arayüzleri tüm networklere mükemmel entegrasyon sağlar.

Ethernet
SNMP
Internet
SQL
Intranet
TCP/IP
Web-Server
HTTP
SMTP
FTP
OPC
Intranet
SQL
Ethernet



PROFINET Redundant çözümleri

Phoenix Contact'ın yeni RFC 460R PN 3TX yüksek performanslı kontrolörü ile Profinet için bir redundant kontrol sistemi oluşturmak mümkündür. Redundant çalışan bu sistem ile tünel veya havaalanlarında tehlike durumunda sistemlerin durmasını önlemek mümkün hale gelir. İki RFC 460R Profinet kontrolörü ile bir fail-safe otomasyon sistemi oluşturmak mümkündür. Bir kontrolör süreci kontrol eder ve yönetirken, olası bir arıza durumunda ikinci kontrolör alt ve üst seviyelerdeki süreçleri gerçekleştirmek için kesintisiz çalışır. Redundant sistemin kurulumu oldukça kolaydır: Kullanıcı sadece bir fiber optik senkronizasyon kablosu aracılığıyla iki kontrolörü birbirine bağlar ve iki kontrolörden birini programlar. İkinci PLC, AutoSync teknolojisi ile otomatik olarak başlatıldıktan sonra tüm fonksiyonlar otomatik olarak yapılandırılır. Her iki kontrolör de kesintisiz olarak birbirine senkron olur.

Redundant sistem özellikleri

- Profinet standartları sayesinde optimum cihaz entegrasyonu
- Fiber optik senkronizasyon kablosu ile kontrolörler arası 80 km'ye kadar çıkabilir, sökölüp-takılabilir SFP modülü ile düşük maliyet seçeneği
- Hataları ayıklama ve diyagnostik için yüksek çözünürlüklü ekran
- Redundant OPC server ile kesintisiz Scada haberleşmesi.



Su / Atık su istasyonu



Trafik yönetimi



Tünel



Otomotiv

SİP.NO.	TİP	AÇIKLAMA	AMBALAJ (Ad.)	BİRİM FİYAT (€/Ad.)	SATIŞ GRUBU
---------	-----	----------	---------------	---------------------	-------------

AXC 1050



AXC 1050

2700988	AXC 1050	1MB	Mod. TCP, Profinet I/O device, Profinet kontrolör	1	1.046,00	DRA
---------	----------	-----	---	---	----------	-----

SD flash bellek kullanımı opsiyoneldir.
Modbus TCP server veya client olabilir
Profinet Master / IO Device desteği (8 adet slave bağlanabilmektedir)
Ethernet portu ile programlanmaktadır.
Web server özelliği standarttır.



AXC 3050



AXC 3050

SİP.NO.	TİP	PROG. KAP.	BUS DESTEĞİ	AMBALAJ (Ad.)	BİRİM FİYAT (€/Ad.)	SATIŞ GRUBU
2700989	AXC 3050	4 MB	PN/Mod. TCP	1	3.455,00	DRA

SD flash bellek kullanımı opsiyoneldir.
Modbus TCP server veya client olabilir
Profinet Master / IO Device desteği
Ethernet portu ile programlanmaktadır. (3 farklı ethernet portu mevcuttur)
Web server özelliği standarttır.



RFC 4XX PLC SERİSİ



RFC 470...

SİP.NO.	TİP	PROG. KAP.	ENTEĞRE I/O	BUS DESTEĞİ	AMBALAJ (Ad.)	BİRİM FİYAT (€/Ad.)	SATIŞ GRUBU
2916794	RFC 470S PN 3TX	16MB	5DI, 3DO	PN/IB(M)/SF	1	8.654,00	DRA
2700784	RFC 460R PN 3TX	16MB		PN(M)	1	11.920,00	DRA

RFC 470S PN, RFC 460R PN tipi PLC'lerde CF FLASH 256MB (2988780) hafıza kartı kullanılmaktadır.
IB (M): interbus master,
Modbus TCP server veya client desteği
Profinet Master / IO Device desteği
SF: safety PLC
Ethernet portu ile programlanmaktadır.
Web server özelliği standarttır.



RFC 460R

SOFT PLC



PCWORX SRT

2701680	PC WORX SRT	1 MB	PN/Modbus TCP	1	327,00	DRA
---------	-------------	------	---------------	---	--------	-----

Tavsiye edilen min CPU:INTEL min x86 işlemci
İşletim Sistemi: Windows XP Sp3,Windows 7 32/64 bit,Windows Embedded 2009, Windows Embedded Standard 7, MS Windows 8.1 (32/64 bit)

ABS, BV, DNV, GL, LR, RINA onaylarından en az birinden onay almıştır.



SİPNO.	TİP	AÇIKLAMA	AMBALAJ (Ad.)	BİRİM FİYAT (€/Ad.)	SATIŞ GRUBU
--------	-----	----------	---------------	---------------------	-------------

PROFINET GATEWAY SİSTEMLERİ

2985974	FL NP PND-4TX IB	PROFINET/INTERBUS Gateway, 4xRJ45	1	3.099,00	DRE
2985071	FL NP PND-4TX PB*	PROFINET/PROFIBUS Gateway, 4xRJ45	1	3.321,00	DRE

* Sadece PC WORX ile kullanılabilir.



FL NP..



CF FLASH 2 GB



SD FLASH 512MB



SD FLASH 2 GB...



PSI-GSM/UMTS-QB-ANT



FL SFP SX



FOC-LC-PA-LC-PA-OM2:D01/1

PLC AKSESUARLARI

2701185	CF FLASH 2 GB	2 GB Flash Bellek (ILC 3xx, RFC 4xx için)	1	200,00	DRA
2701189	CF FLASH 2 GB APPLIC A	2 GB Flash Bellek (ILC 3xx, RFC 4XX) SNMP, SQL, wireless, motion	1	426,00	DRA
2701800	SD FLASH 512MB PDPI BASIC	512 MB Flash Bellek PID kontrol fonksiyon blokları için basic lisans(ILC 170,ILC 190, ILC 1X1,AXC xxx)	1	407,00	DRA
2701801	SD FLASH 512MB PDPI PRO	512 MB Flash Bellek PID kontrol fonksiyon blokları için pro lisans(ILC 170,ILC 190, ILC 1X1,AXC xxx)	1	593,00	DRA
2988162	SD FLASH 2 GB	2 GB Flash Bellek (ILC 170,ILC 190, ILC 1X1,AXC xxx için)	1	227,00	DRA
2701190	SD FLASH 2GB APPLIC A	2 GB SNMP, SQL, wireless, motion (ILC 170,ILC 190, ILC 1X1,AXC xxx için)	1	485,00	DRA
2701872	SD FLASH 512MB MODULAR MUX	I/O aktarımı için Multiplexer SD kart	1	212,00	DRA
2400127	COM CAB MINI DIN	Kontrolör ve endüstriyel switch programlama kablosu	1	64,70	DRA
2313371	PSI-GSM/UMTS-QB-ANT	GSM anteni (900/1800 MHz)	1	142,00	DNC
1658435	VS-PN-RJ45-5-Q/IP20	PROFINET Konnektör, hızlı bağlantı teknolojisi	1	27,20	ABN
1416389	VS-OE-OE-93B-100,0	VS-OE-OE-93B-100,0 PROFINET Kablo, 100 metre	1	476,00	BF1
1417362	VS-OE-OE-93B/...	VS-OE-OE-93B/...* PROFINET Kablo (metre)	1	Sorunuz	BF2
2701626	CAB-USB A/MICRO USB B/2,0M	AXC1050, AXC3050 için USB programlama kablosu	1	47,60	DRA
2891754	FL SFP SX	RFC460R için multimode fiber optik port	1	283,00	DNN
1115633	FOC-LC-PA-LC-PA-OM2:D01/1	RFC460R için 1m fiber patch kablo	1	80,90	ABN

**Modüler ve güçlü
Emniyet uygulamaları için
PLCnext kontrolör.**

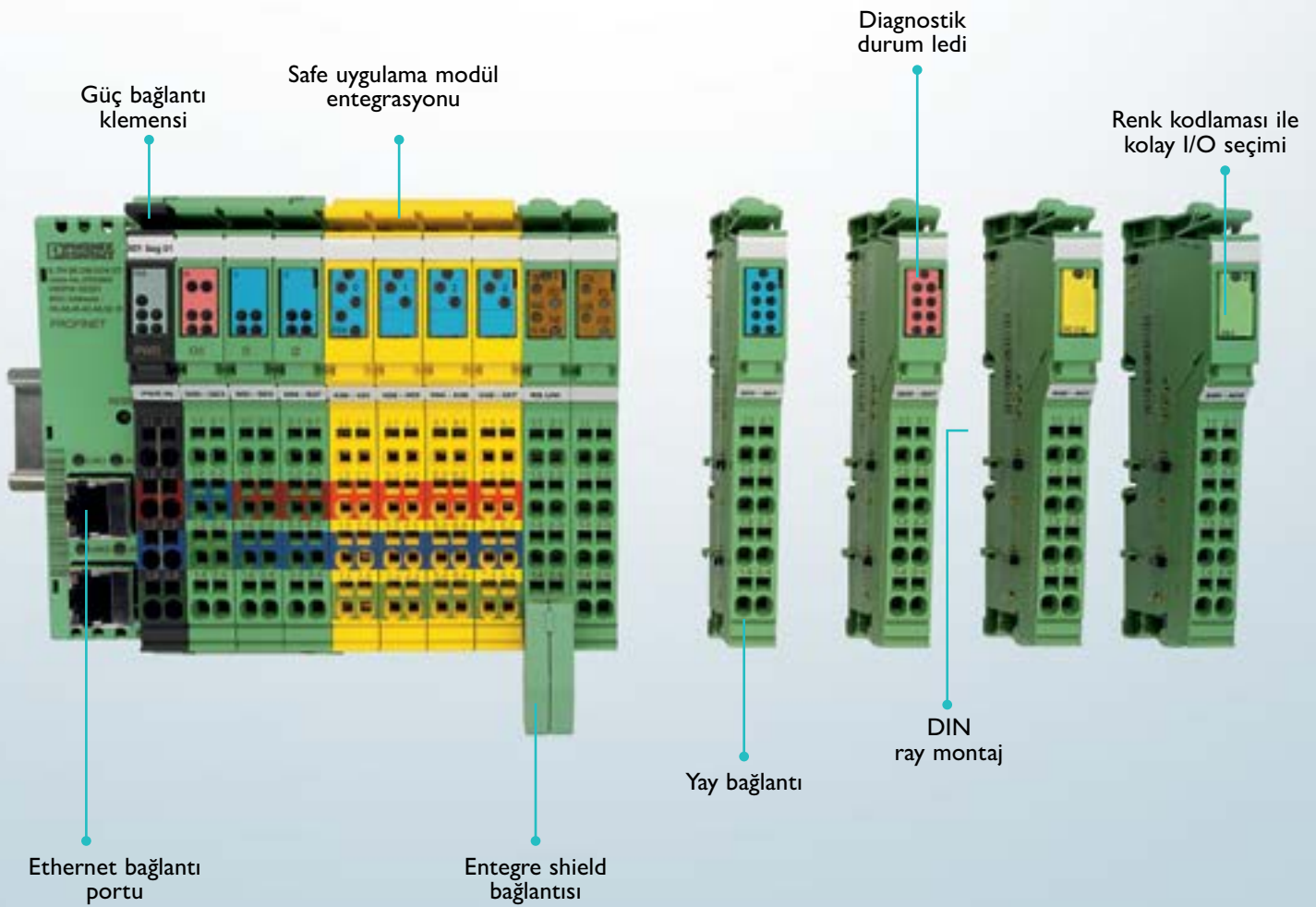


PLCnext Safety Controller

Inline (IP20)

Kontrol kabinetleri için esnek I/O sistemi

Phoenix Contact Inline I/O sistemiyle geniş fonksiyonlu bir I/O sistemiyle hangi haberleşme protokolünü tercih ederseniz edin Inline I/O sistemi ile doğru bir çözüme sahip olursunuz. Hızlı haberleşme altyapısı ve kolay montaj ile kullanımı çok basit bir I/O sistemidir.



Inline I/O sistemleri çeşitli fieldbus sistemleri ile kolayca entegrasyon sağlamaktadır.



SİPNO.	TİP	AÇIKLAMA	AMBALAJ (Ad.)	BİRİM FİYAT (€/Ad.)	SATIŞ GRUBU
--------	-----	----------	---------------	---------------------	-------------

PROJECT+ IO KONFIGÜRASYON YAZILIMI



PROJECT+ IO konfigürasyon yazılımı ile;
Her tip bus için inline IO konfigürasyonu,
Güç terminal seçimi,
IP 65 modül IO konfigürasyonu,
Konfigürasyonun gerektirdiği kablo ve konnektör seçimi,
Konfigürasyonun grafiksel gösterimi ve montaj ölçülerinin belirlenmesi,
Konfigürasyonun excel ortamına taşınması,
Otomatik teklif hazırlanması, işlemleri gerçekleştirilebilir.

PROJECT+
I/O Project Planning

Yazılımı www.phoenixcontact.com.tr adresini tıklayarak ücretsiz indirme merkezine ulaşabilirsiniz.

INLINE BUS MODÜLLERİ

INTERBUS

2861580	IBS IL 24 BK-T/U-PAC	Yay bağlantılı konnektör, UL ≤ 2A	1	314,00	DRI	↓
---------	----------------------	-----------------------------------	---	--------	-----	---

PROFINET

2703994	IL PN BK D18 DO4 2TX-PAC	2xRJ 45, 8 DI, 4 DO	1	558,00	DRE	↓
2403696	IL PN BK-PAC	2xRJ45 Profinet BK	1	331,00	DRE	↓

PROFIBUS

2862246	IL PB BK DP/V1-PAC	D-SUB	1	324,00	DRI	↓
2692322	IL PB BK D18 DO4/EF-PAC	D-SUB, entegre 8DI/4DO(500mA) 24 VDC, gelişmiş fonksiyonlar	1	395,00	DRI	↓

ETHERNET (MODBUS TCP)

2703981	IL ETH BK D18 DO4 2TX-PAC	BootP, 2xRJ 45, Entegre 8DI/4DO (500mA) 24 VDC, UL ≤ 0,7 A	1	510,00	DRI	↓
---------	---------------------------	--	---	--------	-----	---

MODBUS RTU/ASCII

2878696	IL MOD BK D18 DO4-PAC		1	424,00	DRI	↓
---------	-----------------------	--	---	--------	-----	---

↓ ABS, BV, DNV, GL, LR, RINA onaylarından en az birinden onay almıştır.



IL PN BK...



IL PN BK-PAC



IL PB BK...



IL ETH BK...



IL MOD BK...





IL EIP BK...



IL EC BK-PAC



IL CO BK-PAC

SİPNO.	TİP	AÇIKLAMA	AMBALAJ (Ad.)	BİRİM FİYAT (€/Ad.)	SATIŞ GRUBU
INLINE BUS MODÜLLERİ					
ETHERNET / IP					
2897758	IL EIP BK DI8 DO4 2TX-PAC	BootP, Entegre 8DI/4DO (500mA) 24 VDC, UL ≤ 0,7 A	1	565,00	DRI
EtherCAT					
2702507	IL EC BK-PAC	2xRJ45 EtherCAT BK	1	338,00	DRI
CANOpen					
2702230	IL CO BK-PAC	CAN Open bus modülü	1	338,00	DRI
Inline Field Multiplexer					
2861205	IB IL 24 MUX MA-PAC	Noktadan noktaya I/O taşıma; maks. 12 km, maks. 512 bit I/O kapasitesi	1	975,00	DRI



SİPNO.	TİP	AÇIKLAMA	AMBALAJ (Ad.)	BİRİM FİYAT (€/Ad.)	SATIŞ GRUBU
INLINE GİRİŞ ÇIKIŞ MODÜLLERİ					
DİJİTAL GİRİŞ (DI) MODÜLLERİ					
2861221	IB IL 24 DI 2-PAC	2 DI, 24 VDC	1	47,50	DRI ↓
2863928	IB IL 24 DI 4-ME	4 DI, 24 VDC	1	45,10	DRI
2700173	IB IL 24 DI 8/HD-PAC	8 DI, 24 VDC, 1 telli bağlantı	1	86,70	DRI ↓
2897156	IB IL 24 DI 16-ME	16 DI, 24 VDC	1	181,00	DRI
2862835	IB IL 24 DI 32/HD-PAC	32 DI, 24 VDC, 1 telli bağlantı	1	314,00	DRI ↓
DİJİTAL ÇIKIŞ (DO) MODÜLLERİ					
2861263	IB IL 24 DO 2-2A-PAC	2 DO, 24 VDC, 2 A	1	86,70	DRI
2863931	IB IL 24 DO 4-ME	4 DO, 24 VDC, 500 mA	1	51,90	DRI
2861603	IB IL 24 DO 8-2A-PAC	8 DO, 24 VDC, 2 A	1	221,00	DRI
2700172	IB IL 24 DO 8/HD-PAC	8 DO, 24 VDC, 500 mA, 1 telli bağlantı	1	97,10	DRI ↓
2897253	IB IL 24 DO 16-ME	16 DO, 24 VDC, 500 mA	1	205,00	DRI
2862822	IB IL 24 DO 32/HD-PAC	32 DO, 24 VDC, 500 mA, 1 telli bağlantı	1	334,00	DRI ↓
ANALOG GİRİŞ (AI) MODÜLLERİ					
2863944	IB IL AI 2/SF-ME	2 AI, 0-20 mA, 4-20 mA, ±20 mA, 0-10 V, ±10 V, 12 bit	1	245,00	DRI
2861302	IB IL AI 2/SF-PAC	2 AI, 0-20 mA, 4-20 mA, ±20 mA, 0-10 V, ±10 V, 16 bit	1	300,00	DRI ↓
2862217	IB IL AI 2/4-20-PAC	2 AI, 4-20 mA, 16 bit	1	328,00	DRI
2700458	IB IL AI 4/I-PAC	4 AI, 0-20 mA, 4-20 mA, 12 bit	1	255,00	DRI
2700459	IB IL AI 4/U-PAC	4 AI, 0-10V ±10 V, 12 bit	1	255,00	DRI
2878447	IB IL AI 4/EF-PAC	4 AI, 0-20mA, 4-20mA, ±20 mA, 0-5V, ±5V, 0-10V, ±10V, 16 bit	1	507,00	DRI ↓
2861412	IB IL AI 8/SF-PAC	8 AI, 0-20mA, 4-20mA, ±20 mA, 0-40mA, ±40mA, 0-5V, ±5V, 0-10V, ±10V, 0-25V, ±25V, 0-50V multiplex, 16 bit	1	711,00	DRI ↓
2862149	IB IL AI 2-HART-PAC	2 AI, çıkış başına maks. HART protokolü destekler	1	749,00	DRI
SICAKLIK GİRİŞ MODÜLLERİ					
2861328	IB IL TEMP 2 RTD-PAC	2 RTD Giriş, 16 bit	1	324,00	DRI ↓
2863915	IB IL TEMP 4/8 RTD-PAC	8 RTD Giriş, 16 bit	1	541,00	DRI ↓
2897402	IB IL TEMP 4/8 RTD/EF-PAC	8 RTD Giriş, 4 telli bağlantı, 16 bit (yenileme süresi 4ms)	1	775,00	DRI ↓
2861386	IB IL TEMP 2 UTH-PAC	2 Termokupl giriş, 16 bit	1	338,00	DRI ↓
LOADCELL GİRİŞ MODÜLLERİ					
2878638	IB IL SGI 2/F-PAC	2 Kanal Load Cell giriş modülü, hızlı A/D çevirme süresi, 16 bit	1	558,00	DRI
2702373	IB IL SGI 2/P/EF-PAC*	2 Kanal Load Cell giriş modülü, hasas A/D değeri, 16 bit	1	815,00	DRI

*RS485 ekran çıkışı, şönt direnci ayar kontakları mevcuttur.

↓ ABS, BV, DNV, GL, LR, RINA onaylarından en az birinden onay almıştır.

SİPNO.	TİP	AÇIKLAMA	AMBALAJ (Ad.)	BİRİM FİYAT (€/Ad.)	SATIŞ GRUBU
--------	-----	----------	---------------	---------------------	-------------

INLINE GİRİŞ ÇIKIŞ MODÜLLERİ

ANALOG ÇIKIŞ (AO) MODÜLLERİ

2861315	IB IL AO 1/SF-PAC	1 AO, 0-20mA, 4-20mA, 0-10V, 16 bit	1	212,00	DRI
2861399	IB IL AO 1/U/SF-PAC	1 AO, 0-10V, 16 bit	1	194,00	DRI
2863957	IB IL AO 2/U/BP-ME	2 AO, 0-10 V, ±10 V, 12 bit, ekransız konnektör	1	246,00	DRI
2863083	IB IL AO 2/SF-PAC	2 AO, 0-20mA, 4-20mA, 0-10V, 16 bit	1	354,00	DRI
2861467	IB IL AO 2/U/BP-PAC	2 AO, 0-10V, ±10V, 16 bit	1	282,00	DRI
2700775	IB IL AO 2/UI-PAC	2 AO, 0-20 mA, 4-20 mA, ±20 mA, 0-10 V, ±10 V, 12 bit	1	181,00	DRI
2878036	IB IL AO 4/8/U/BP-PAC	8 AO, 0-10V, ±10V, 16 bit	1	512,00	DRI



IB IL AO...

HABERLEŞME MODÜLLERİ

2700196	IB IL CAN-MA-PAC	CAN master modülü	1	557,00	DRI
2878722	IB IL RS 232-PRO-PAC	1 RS 232 seri I/O kanalı, PCP haberleşme	1	389,00	DRI
2863627	IB IL RS 485/422-PRO-PAC	1 RS 485/422 seri I/O kanalı, PCP haberleşme	1	410,00	DRI
2700893	IB IL RS UNI-PAC	Haberleşme modülü, RS-485/422 veya RS-232	1	409,00	DRI
2700630	IB IL PB MA-PAC	Profibus Master/Slave haberleşme, sadece PCWorx ile kullanılır	1	591,00	DRI
2701927	IB IL MBUS-PAC	Mbus haberleşme modülü, sadece PCWorx ile kullanılır	1	607,00	DRI



IB IL RS 485/422...

POZİSYON ÖLÇÜM MODÜLLERİ

2861865	IB IL SSI-PAC	1 adet Absolute enkoder girişi, 4 DI 24VDC, 4DO 24VDC (500mA)	1	455,00	DRI
2861755	IB IL INC-IN-PAC	Simetrik ve asimetrik incremental enkoder modülü, 1 adet (DI) referans girişi, 2 adet limit switch girişi (DI)	1	315,00	DRI
2819574	IB IL SSI-IN-PAC	Absolute enkoder modülü, 1 adet (DI) referans girişi, 2 adet limit switch girişi (DI)	1	323,00	DRI
2861632	IB IL PWM/2-PAC	Darbe modülasyon modülü, 2 kanal	1	298,00	DRI
2861768	IB IL IMPULSE-IN-PAC	Liner ölçüm sensör bağlantı elemanı	1	494,00	DRI
2861852	IB IL CNT-PAC	Hızlı sayıcı modülü, 1 Hızlı Giriş, 100 kHz, entegre 1DO (500mA)	1	287,00	DRI



IB IL INC-PAC

INLINE ENERJİ ANALİZÖRÜ

2700965	IB IL PM 3P/N/EF-PAC	Inline enerji analizörü, 5A AC' ye kadar direkt bağlanabilir. Faz/Nötr arası 400VAC, Faz/Faz arası 690 VAC gerilim ölçümü yapabilir. Sadece PCWorx ile kullanılır.	1	644,00	DRI
---------	----------------------	---	---	--------	-----



IB IL PM 3P/N/EF-PAC

INLINE DALLANMA MODÜLLERİ VE ARAYÜZLER

2692720	IB IL IFS-MA-PAC	INTERFACE EEM ve/veya EMM modülleri için master modül	1	288,00	DRI
2861441	IBS IL 24 RB-T-PAC	INTERBUS dal oluşturma modülü	1	178,00	DRI
2736903	IB IL 24 FLM-PAC	Inline istasyonun sonundan IP65 Fieldline modüllerine geçiş için	1	88,90	DRI
2897457	IB IL 24 LSKIP-PAC	Inline istasyonunu bölmek için kullanılır	1	216,00	DRI



IBS IL 24 RB-LK

↓ ABS, BV, DNV, GL, LR, RINA onaylarından en az birinden onay almıştır.

SİP.NO.	TİP	AÇIKLAMA	AMBALAJ (Ad.)	BİRİM FİYAT (€/Ad.)	SATIŞ GRUBU
---------	-----	----------	---------------	---------------------	-------------

INLINE GİRİŞ ÇIKIŞ MODÜLLERİ

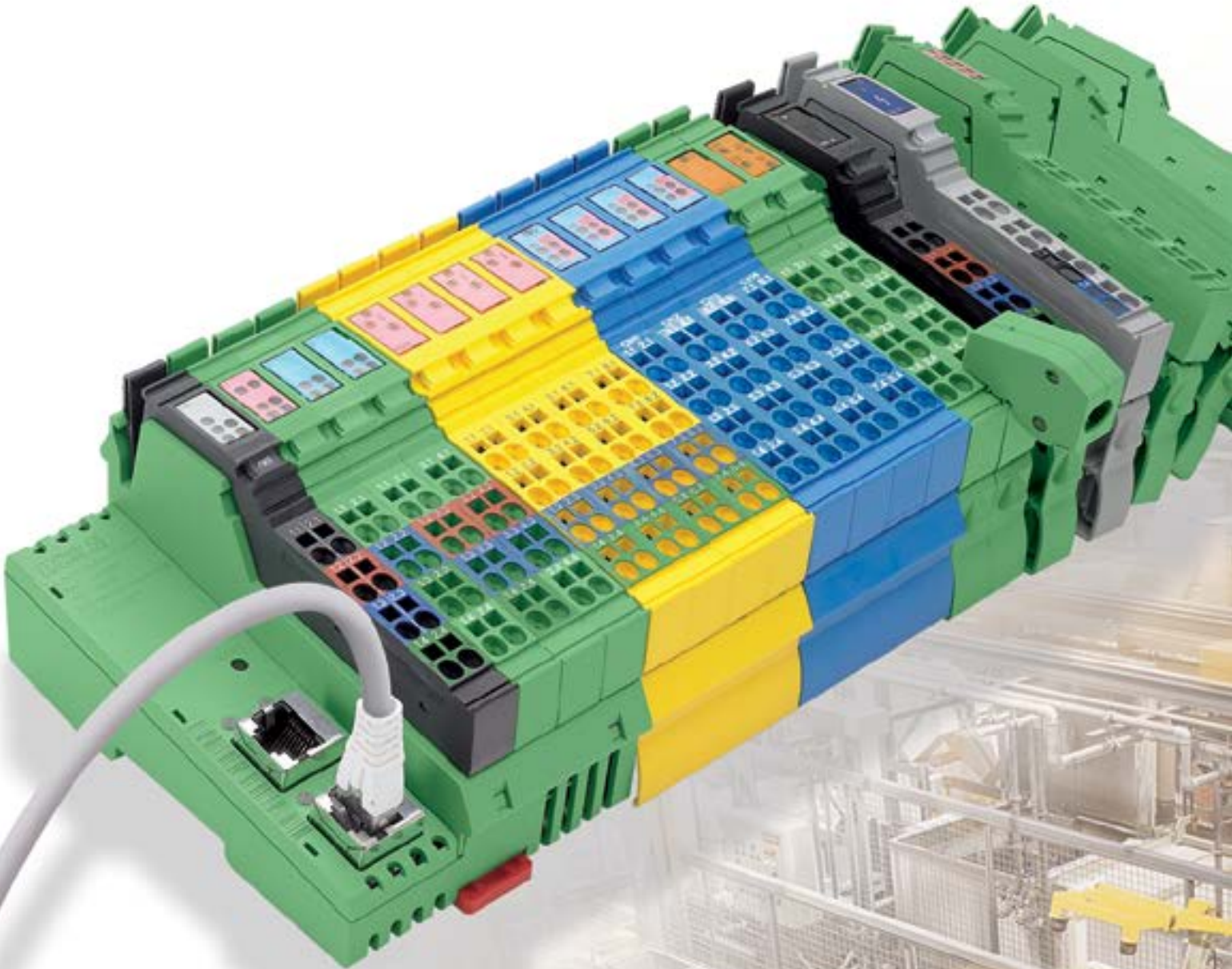
GÜÇ TERMİNAL MODÜLLERİ

2861331	IB IL 24 PWR IN-PAC	24 VDC (Um, Us)	1	35,90	DRI
2861438	IB IL 24 PWR IN/F-PAC	24 VDC sigortalı (Um)	1	45,10	DRI
2693020	IB IL 24 PWR IN/R/L-0,8A-PAC	24 VDC UI boost modülü	1	176,00	DRI
2861674	IB IL 24 PWR IN/R-PAC	24 VDC (UI, Um, Us, Uana) boost modülü, sigortasız	1	219,00	DRI

↓ ABS, BV, DNV, GL, LR, RINA onaylarından en az birinden onay almıştır.



IB IL 24 PWR IN/R/L...



Uzak mesafelere güvenli erişim



Alarmlar

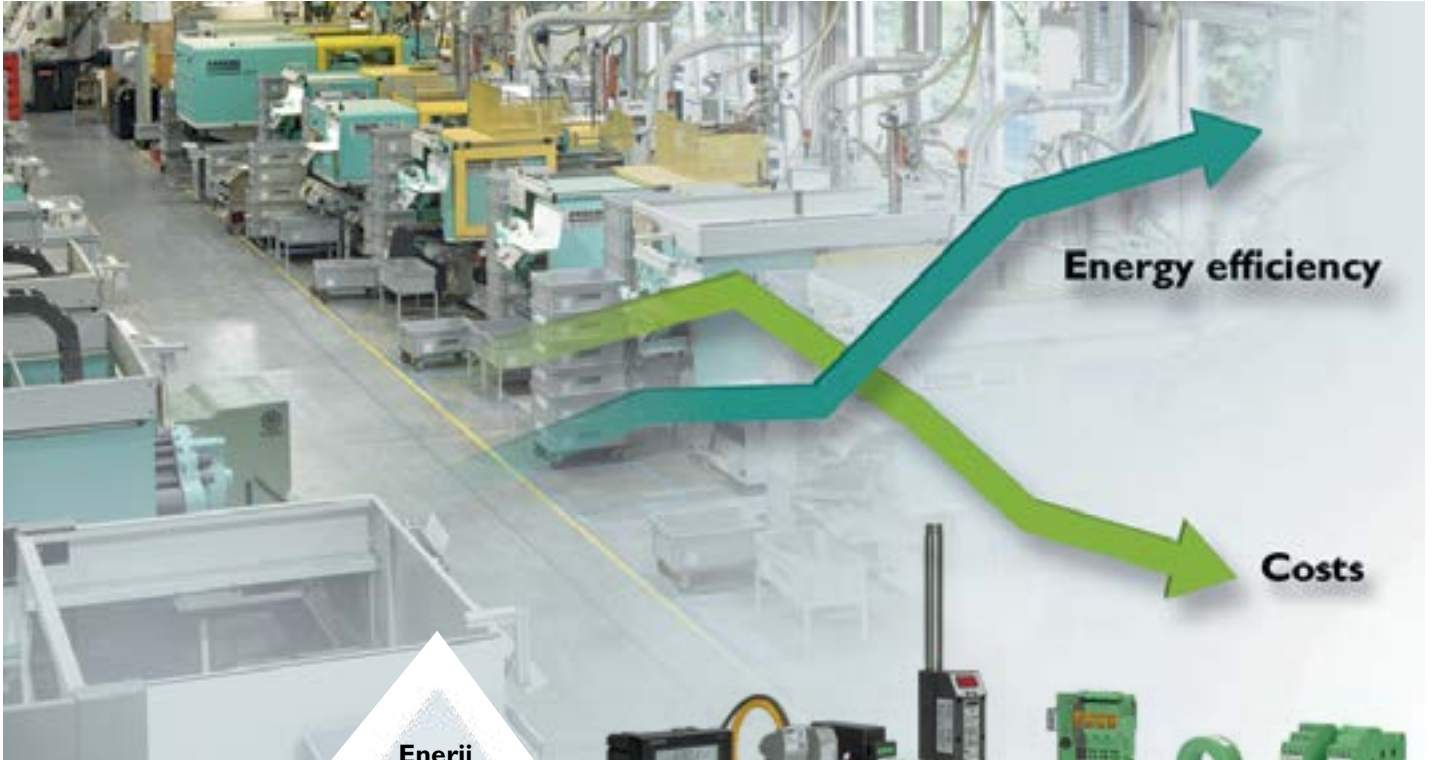
Uzak kontrol

Uzak bakım

...emniyetli ve güvenli

Dağıtılmış sistemleri izleyin ve uzak sistem bileşenleriyle veya hareketli makinelerle güvenli haberleşin .

- **Modemler ve router'lar**, kontrolörlere ve Ethernet ağlarına üniversal erişim
- **Güvenlik router'ları**, IPsec-OpenVPN ile güvenli ve şifreli VPN erişimi
- **PLC'ler ve yazılım**, uzak sistemlerin kontrolü ve sistemin sürekli izlenmesi



**Enerji
Yönetimi**



İzleme



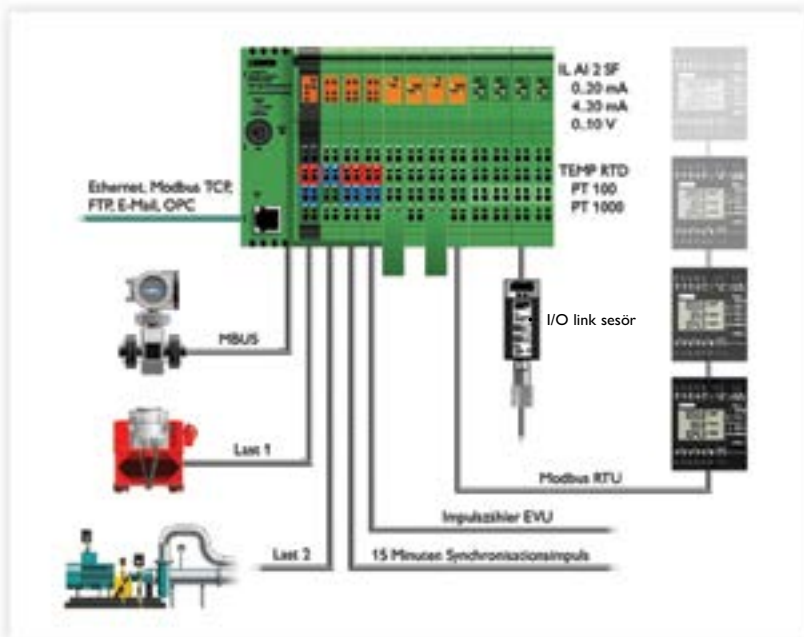
Veri Toplama



- Tüm Enerji izleme ihtiyaçlarınızı karşılayacak şekilde Tesisinize maksimum fayda ve tasarruf sağlayacak ürün yelpazesi ile çözümlersunmaktayız.
- Phoenix Contact Enerji çözümleri ile doğru ve detaylı bir Enerji izleme sistemi kurabilirsiniz.

Enerji Verimliliği Çözümleri

- Enerji analizörleri
- GSM-GPRS Modem entegreli PLC-RTU kontrolörler
- IEC 60870-5-104, 101, DNP 3.0, ODP, OPC güvenli haberleşme
- DIN EN 62056-21 (IEC 1107) protokolü ile elektrik sayacı okuma
- Profibus - Modbus RTU/TCP, MBUS, I/O Link Profinet haberleşme
- Mail, Sms haberleşme
- Visu+ SCADA ve Raporlama
- Web erişim
- Düşük maliyet



Axioline

Her Ortamda, Her Network'de

Hızlı, sağlam, kullanışlı

Phoenix Contact Axioline I/O sistemiyle tüm seçeneklere sahip olursunuz. İster pano içi montaj ister saha montaj, hangi haberleşme protokolünü tercih ederseniz edin Axioline ile doğru bir I/O çözümüne sahip olursunuz. Hızlı haberleşme altyapısı ve kolay montaj ile kullanımı çok basit bir I/O sistemidir.



PROFI
NET

EtherCAT

EtherNet/IP

Modbus

sercos
the automation bus

PROFI
BUS

SİRNNO. TİP AÇIKLAMA AMBALAJ (Ad.) BİRİM FİYAT (€/Ad.) SATIŞ GRUBU

AXIOLINE GİRİŞ ÇIKIŞ MODÜLLERİ (IP20)

BUS MODÜLLERİ



AXL F BK...

YENİ

2403869	AXL F BK PN TPS	PROFINET	1	588,00	DRI	↓
2688899	AXL F BK EC	EtherCAT	1	435,00	DRI	
2688459	AXL F BK ETH	Modbus TCP	1	537,00	DRI	↓
2688530	AXL F BK PB	PROFIBUS	1	537,00	DRI	
2688394	AXL F BK EIP	Ethernet IP	1	719,00	DRI	
2701457	AXL F BK SAS	IEC 61850, MMS ve GOOSE	1	934,00	DRI	

DİJİTAL GİRİŞ (DI) MODÜLLERİ



AXL F DI...

2688310	AXL F DI16/1 1H	16 DI, 24DC, 1 telli bağlantı	1	197,00	DRI	↓
2701722	AXL F DI16/1 HS 1H	16 DI, 24DC, 1 telli bağlantı, 16 Kanal hızlı giriş < 5µs	1	403,00	DRI	
2688022	AXL F DI16/4 2F	16 DI, 24DC, 4 telli bağlantı	1	258,00	DRI	↓
2688035	AXL F DI32/1 1F	32 DI, 24DC, 1 telli bağlantı	1	334,00	DRI	
2701450	AXL F DI64/1 2F	64 DI, 24DC, 1 telli bağlantı	1	531,00	DRI	↓
2701916	AXL F DI8/1 DO8/1 1H	8DI,8DO,24DC,1 telli bağlantı	1	217,00	DRI	
2702106	AXL F DI16/1 DO16/1 2H	16 DI,16DO 24DC,1 telli bağlantı	1	373,00	DRI	
2702291	AXL F DI16/1 DO8/2-2A 2H	16 DI,8DO 24DC,2A,1 telli bağlantı	1	456,00	DRI	
2700684	AXL F DI8/2 110/220DC 1F	8 DI,110/220DC,2 telli bağlantı, IEC 61850-3 standardı	1	643,00	DRI	
2702783	AXL F DI8/2 24DC 1F	8 DI,24VDC,2 telli bağlantı, IEC 61850-3 standardı	1	643,00	DRI	



AXL F DO...

DİJİTAL ÇIKIŞ (DO) MODÜLLERİ

2688381	AXL F DO8/2 2A 1H	8 DO, 24DC, 2 A, 2 telli bağlantı	1	245,00	DRI	↓
2688349	AXL F DO16/1 1H	16 DO, 24DC, 500 mA, 1 telli bağlantı	1	213,00	DRI	
2688048	AXL F DO16/3 2F	16DO, 24DC, 500 mA, 3 telli bağlantı	1	333,00	DRI	↓
2688051	AXL F DO32/1 1F	32DO, 24DC, 500 mA, 1 telli bağlantı	1	391,00	DRI	↓
2702053	AXL F DO64/1 2F	64DO, 24DC, 500 mA, 1 telli bağlantı	1	594,00	DRI	
2700608	AXL F DOR4/2 AC/220DC 1F	4DO,Röle çıkış 220V AC-DC, IEC 61850-3 standardı	1	446,00	DRI	



AXL F AI...

ANALOG GİRİŞ (AI) MODÜLLERİ

2688491	AXL F AI4 I 1H	4 Kanal 16 bit akım girişi (±20mA, 0..20mA, 4..20mA)	1	456,00	DRI	↓
2688501	AXL F AI4 U 1H	4 Kanal 16 bit gerilim girişi (±5V,±10V,0..5V,0..10V)	1	488,00	DRI	↓
2688064	AXL F AI8 1F	8 Kanal 16 bit akım/gerilim girişi (0-20 mA, 4-20 mA, ± 20 mA, 0-10 V, ± 10 V)	1	662,00	DRI	↓
2702072	AXL F AI2 AO2 1H	2 Kanal akım/gerilim giriş/çıkış (0-20 mA, 4-20 mA, ± 20 mA, 0-10 V, ± 10 V)	1	497,00	DRI	
2688556	AXL F RTD4 1H	4 Kanal 16 bit RTD girişi	1	488,00	DRI	↓
2688077	AXL F RTD8 1F	8 Kanal 16 bit RTD girişi	1	667,00	DRI	
2688598	AXL F UTH4 1H	4 Kanal 16 bit termokupl girişi	1	488,00	DRI	
2688417	AXL F UTH8 1F	8 Kanal 16 bit termokupl girişi	1	707,00	DRI	



AXL F RTD...

ANALOG ÇIKIŞ (AO) MODÜLLERİ

2688527	AXL F AO4 1H	4 Kanal 16 bit akım/gerilim çıkışı(0-5V, ±5V, 0-10V, ±10V, 0-20mA, 4-20mA, ± 20 mA)	1	493,00	DRI	↓
2688080	AXL F AO8 1F	8 Kanal 16 bit akım/gerilim çıkışı(0-5V, ±5V, 0-10V, ±10V, 0-20mA, 4-20mA, ± 20 mA)	1	692,00	DRI	↓



AXL F AO...

FONKSİYON MODÜLLERİ

2688666	AXL F RS UNI 1H	RS485 / RS422 / RS232 haberleşme modülü	1	478,00	DRI	
2688093	AXL F CNT2 INC2 1F	2 Kanal counter girişi (150 kHz/300 kHz); 2 incrementer encoder girişi	1	664,00	DRI	
2688433	AXL F SSI1 AO1 1H	1 Kanal adet absolute enkoder girişi 1 adet analog output	1	504,00	DRI	
2702911	AXL F SGI2 1H	2 Kanal Load Cell girişi modülü, hasas A/D degeri, 16 bit	1	679,00	DRI	
1027843	AXL F IOL8 2H	8 Port IO-Link master modülü	1	582,00	DRI	
1007352	AXL F PWM2 1H	2 Kanal Darbe modülasyon modülü	1	373,00	DRI	

ENERJİ ANALİZÖRÜ

2702671	AXL F PM EF 1F	Axioline enerji analizörü, 5A AC' ye kadar direk bağlanabilir. Faz/Nötr arası 400VAC, Faz/Faz arası 690 VAC gerilim ölçümü yapabilir.	1	782,00	DRI	
---------	----------------	---	---	--------	-----	--



AXL F PM EF 1F

ABS, BV, DNV, GL, LR, RINA onaylarından en az birinden onay almıştır.

SİP.NO.	TİP	AÇIKLAMA	AMBALAJ (Ad.)	BİRİM FİYAT (€/Ad.)	SATIŞ GRUBU
---------	-----	----------	---------------	---------------------	-------------

AXIOLINE GİRİŞ ÇIKIŞ MODÜLLERİ (IP20)

AXIOLINE SMART ELEMENTS

	1088127	AXL SE DI16/1	16 DI, 24DC, 1 telli bağlantı	1	100,80	DRI
	1088129	AXL SE DO16/1	16 DO, 24DC, 1 telli bağlantı	1	120,00	DRI
YENİ	1105562	AXL SE DOR2 W 230	2 DO Röle çıkışı, Max. 6 A, 250 VAC	1	74,90	DRI
	1181790	AXL SE DO4/2 2A EF	4 DO, 24VDC, 2 A, 2 telli bağlantı	1	94,00	DRI
	1088062	AXL SE AI4 I 4-20	4 Kanal 12 bit Akım girişi 4-20mA	1	220,00	DRI
	1088104	AXL SE AI4 U 0-10	4 Kanal 12 bit Gerilim girişi 0-10V	1	220,00	DRI
	1088123	AXL SE AO4 I 4-20	4 Kanal 12 bit Akım çıkışı 4-20mA	1	238,00	DRI
	1088126	AXL SE AO4 U 0-10	4 Kanal 12 bit Gerilim çıkışı 0-10V	1	238,00	DRI
	1088106	AXL SE RTD4 PT100	4 Kanal 12 bit RTD giriş	1	309,00	DRI
YENİ	1182190	AXL SE RTD4 PT1000	4 Kanal 12 bit RTD PT1000 giriş	1	317,00	DRI
	1088128	AXL SE RS485	RS485 haberleşme modülü	1	294,00	DRI
	1088131	AXL SE CNT1	1 Kanal counter girişi (32 bit 150 kHz)	1	258,00	DRI
	1088132	AXL SE IOL4	4 Port IO-Link master modülü	1	240,00	DRI
YENİ	1182185	AXL SE INC1 ASYM	1 Kanal Asimetrik incremental enkoder girişi , 2DI	1	294,00	DRI
YENİ	1088130	AXL SE INC1 SYM	2 Kanal Simetrik incremental enkoder girişi , 2DI	1	284,00	DRI
YENİ	1079241	AXL SE PSDI8/3	8 Kanal Digital input Profisafe modülü	1	281,00	DRI
YENİ	1079231	AXL SE PSDO4/2 2A	4 Kanal 2A Digital Output Profisafe modülü	1	266,00	DRI

AKSESUARLAR

	2700992	AXL F BS H	Base modül-H tip muhafaza için	1	26,00	DRI
	2700518	AXL SHIELD Set	Analog modüller için shield konnektör seti	1	43,50	DRI
	2688297	AXL F PWR 1H	Axioline F power modülü max 4A	1	203,00	DRI
	1088135	AXL F BP SE4	Axioline F Smart Elements 4 lü bağlantı kutusu	1	93,10	DRI
	1088136	AXL F BP SE6	Axioline F Smart Elements 6 lü bağlantı kutusu	1	122,00	DRI
	1088134	AXL SE SC-A	Axioline F Smart Elements boş slot koruma kapağı	1	17,17	DRI



AXL SE DI16/1



AXL SE AI4 I 4-20



AXL SE RTD4 PT1000



AXL SE PSDI8/3

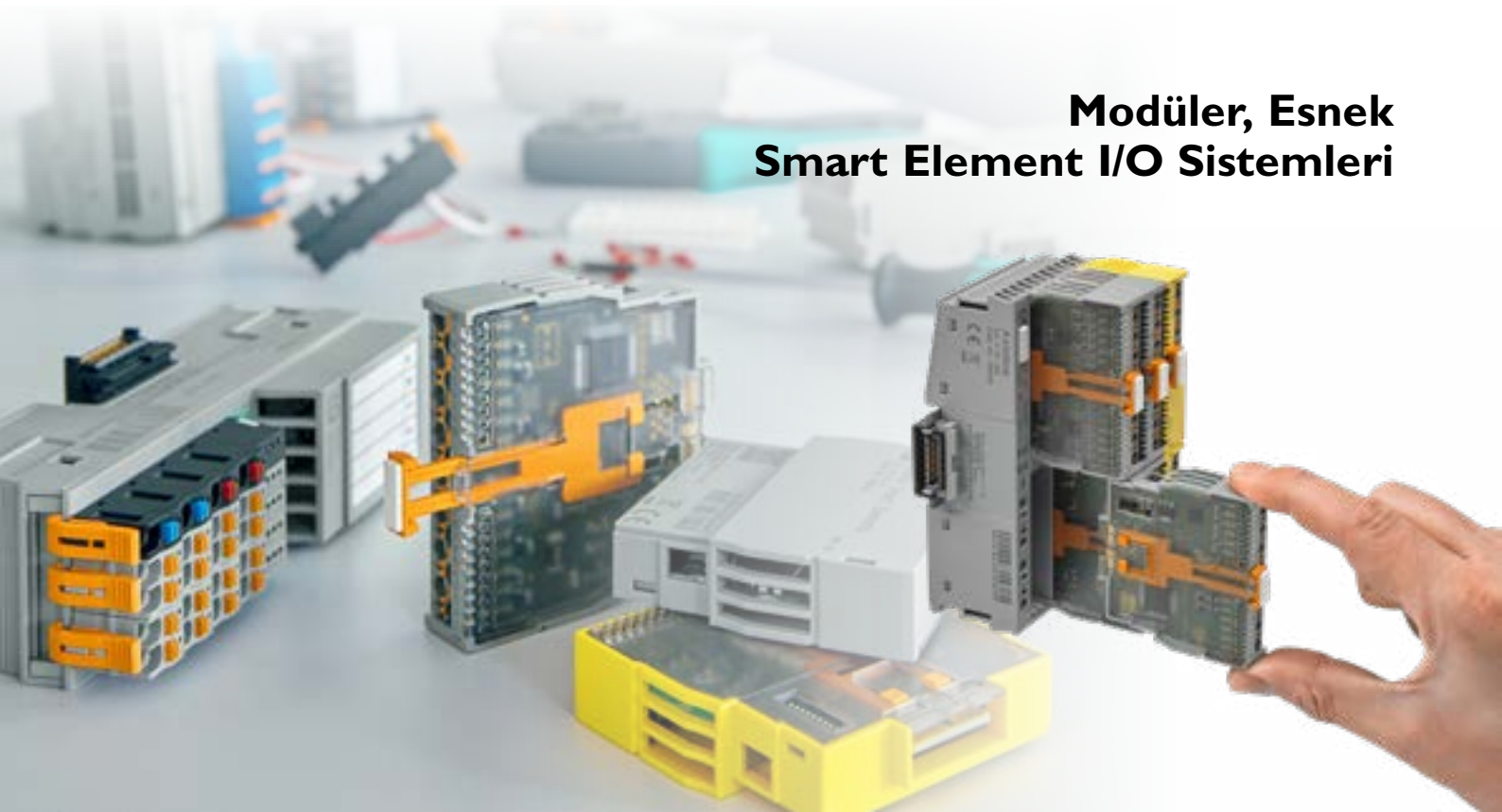


AXL F PWR 1H



AXL F BP SE6

Modüler, Esnek Smart Element I/O Sistemleri



SİPNO.	TİP	AÇIKLAMA	AMBALAJ (Ad.)	BİRİM FİYAT (€/Ad.)	SATIŞ GRUBU
--------	-----	----------	---------------	---------------------	-------------

AXIOLINE E GİRİŞ ÇIKIŞ MODÜLLERİ

PROFİNET

2701509	AXL E PN DI8 D08 M12 6P	8DI, 24 VDC, 2,3,4 telli; 8DO, 24VDC, 500mA, 2,3 telli,Plastik muhafaza	1	641,00	DRI
2701510	AXL E PN DI16 M12 6P	16DI, 24 VDC, 2,3,4 telli,Plastik muhafaza	1	598,00	DRI
2701511	AXL E PN DIO16 M12 6P	16DIO konfigre edilebilir IO 24 VDC ,2,3,4 tellii Plastik muhafaza	1	683,00	DRI
2701512	AXL E PN DI8 D04 2A M12 6P	8DI, 24 VDC, 2,3,4 telli; 4DO, 24VDC, 2A, 2,3 telli, Plastik muhafaza	1	662,00	DRI
2701513	AXL E PN IOL8 DI4 M12 6P	4DI, 24 VDC, 2,3,4 telli; 8 IO-link 3,5 telli,Plastik muhafaza	1	683,00	DRI
2701515	AXL E PN DI8 D08 M12 6M	8DI, 24 VDC, 2,3,4 telli; 8DO, 24VDC, 500mA, 2,3 telli,Metal muhafaza	1	837,00	DRI
2701516	AXL E PN DI16 M12 6M	16DI, 24 VDC, 2,3,4 telli,Metal muhafaza	1	776,00	DRI
2701517	AXL E PN DIO16 M12 6M	16DIO konfigre edilebilir IO 24 VDC ,2,3,4 telli, Metal muhafaza	1	830,00	DRI
2701518	AXL E PN DI8 D04 2A M12 6M	8DI, 24 VDC, 2,3,4 telli; 4DO, 24VDC, 2A, 2,3 telli,Metal muhafaza	1	837,00	DRI
2701519	AXL E PN IOL8 DI4 M12 6M	4DI, 24 VDC, 2,3,4 telli; 8 IO-link 3,5 telli,Metal muhafaza	1	868,00	DRI



AX E PN...

PROFİBUS

2701497	AXL E PB DI8 D08 M12 6P	8DI, 24 VDC, 2,3,4 telli; 8DO, 24VDC, 500mA, 2,3 telli,Plastik muhafaza	1	641,00	DRI
2701498	AXL E PB DI16 M12 6P	16DI, 24 VDC, 2,3,4 telli,Plastik muhafaza	1	598,00	DRI
2701499	AXL E PB DIO16 M12 6P	16DIO konfigre edilebilir IO 24 VDC ,2,3,4 tellii Plastik muhafaza	1	683,00	DRI
2701502	AXL E PB DI8 D04 2A M12 6P	8DI, 24 VDC, 2,3,4 telli; 4DO, 24VDC, 2A, 2,3 telli,Plastik muhafaza	1	662,00	DRI
2701503	AXL E PB IOL8 DI4 M12 6P	4DI, 24 VDC, 2,3,4 telli; 8 IO-link 3,5 telli,Plastik muhafaza	1	683,00	DRI



AX E PB...

MODBUS TCP

2701532	AXL E ETH DI8 D08 M12 6P	8DI, 24 VDC, 2,3,4 telli; 8DO, 24VDC, 500mA, 2,3 telli,Plastik muhafaza	1	641,00	DRI
2701533	AXL E ETH DI16 M12 6P	16DI, 24 VDC, 2,3,4 telli,Plastik muhafaza	1	598,00	DRI
2701534	AXL E ETH DIO16 M12 6P	16DIO konfigre edilebilir IO 24 VDC ,2,3,4 tellii Plastik muhafaza	1	683,00	DRI
2701535	AXL E ETH DI8 D04 2A M12 6P	8DI, 24 VDC, 2,3,4 telli; 4DO, 24VDC, 2A, 2,3 telli,Plastik muhafaza	1	662,00	DRI



AX E ETH...

EtherCAT

2701520	AXL E EC DI8 D08 M12 6P	8DI, 24 VDC, 2,3,4 telli; 8DO, 24VDC, 500mA, 2,3 telli,Plastik muhafaza	1	641,00	DRI
2701521	AXL E EC DI16 M12 6P	16DI, 24 VDC, 2,3,4 telli,Plastik muhafaza	1	598,00	DRI
2701522	AXL E EC DIO16 M12 6P	16DIO konfigre edilebilir IO 24 VDC ,2,3,4 tellii Plastik muhafaza	1	683,00	DRI
2701523	AXL E EC DI8 D04 2A M12 6P	8DI, 24 VDC, 2,3,4 telli; 4DO, 24VDC, 2A, 2,3 telli,Plastik muhafaza	1	662,00	DRI



AX E EC...

SİRNÖ.	TİP	AÇIKLAMA	AMBALAJ (Ad.)	BİRİM FİYAT (€/Ad.)	SATIŞ GRUBU
--------	-----	----------	---------------	---------------------	-------------

AXIOLINE E GİRİŞ ÇIKIŞ MODÜLLERİ

Sercos

2701542	AXL E S3 DI8 DO8 M12 6P	8DI, 24 VDC, 2,3,4 telli bağlantı; 8DO, 24VDC, 500mA, 2,3 telli bağlantı,Plastik muhafaza	1	641,00	DRI
2701544	AXL E S3 DI16 M12 6P	16DI, 24 VDC, 2,3,4 telli bağlantı,Plastik muhafaza	1	598,00	DRI
2701545	AXL E S3 DIO16 M12 6P	16DIO konfigre edilebilir IO 24 VDC ,2,3,4 telli bağlantı Plastik muhafaza	1	683,00	DRI
2701546	AXL E S3 DI8 DO4 2A M12 6P	8DI, 24 VDC, 2,3,4 telli bağlantı; 4DO, 24VDC, 2A, 2,3 telli bağlantı,Plastik muhafaza	1	662,00	DRI



AX E S3...

EtherNet/IP

2701492	AXL E EIP DI8 DO8 M12 6P	8DI, 24 VDC, 2,3,4 telli bağlantı; 8DO, 24VDC, 500mA, 2,3 telli bağlantı,Plastik muhafaza	1	641,00	DRI
2701493	AXL E EIP DI16 M12 6P	16DI, 24 VDC, 2,3,4 telli bağlantı,Plastik muhafaza	1	598,00	DRI
2701494	AXL E EIP DIO16 M12 6P	16DIO konfigre edilebilir IO 24 VDC ,2,3,4 telli bağlantı Plastik muhafaza	1	683,00	DRI
2701495	AXL E EIP DI8 DO4 2A M12 6P	8DI, 24 VDC, 2,3,4 telli bağlantı; 4DO, 24VDC, 2A, 2,3 telli bağlantı,Plastik muhafaza	1	662,00	DRI
2701496	AXL E EIP IOL8 DI4 M12 6P	4DI, 24 VDC, 2,3,4 telli bağlantı; 8 IO-link 3,5 telli bağlantı,Plastik hosing	1	683,00	DRI



AX E EIP...

AXIOLINE E IO-Link DÖNÜŞTÜRÜCÜLER

2700338	AXL E IOL AI1 I M12 S	1 analog giriş 4..20 mA düz bağlantı	1	185,00	DRI
2700336	AXL E IOL AI1 U M12 S	1 analog giriş 0..10V düz bağlantı	1	185,00	DRI
2700352	AXL E IOL RTD1 M12 S	1 analog sıcaklık giriş RTD düz bağlantı	1	185,00	DRI
2700351	AXL E IOL AO1 I M12 S	1 analog çıkış 4..20 mA düz bağlantı	1	185,00	DRI
2700350	AXL E IOL AO1 U M12 S	1 analog çıkış 0..10V düz bağlantı	1	185,00	DRI
2700275	AXL E IOL AI1 I M12 R	1 analog giriş 4..20 mA 90 derece bağlantı	1	183,00	DRI
2700273	AXL E IOL AI1 U M12 R	1 analog giriş 0..10V 90 derece bağlantı	1	185,00	DRI
2700305	AXL E IOL RTD1 M12 R	1 analog sıcaklık giriş RTD 90 derece bağlantı	1	183,00	DRI
2700282	AXL E IOL AO1 I M12 R	1 analog çıkış 4..20 mA 90 derece bağlantı	1	185,00	DRI
2700278	AXL E IOL AO1 U M12 R	1 analog çıkış 0..10V 90 derece bağlantı	1	185,00	DRI

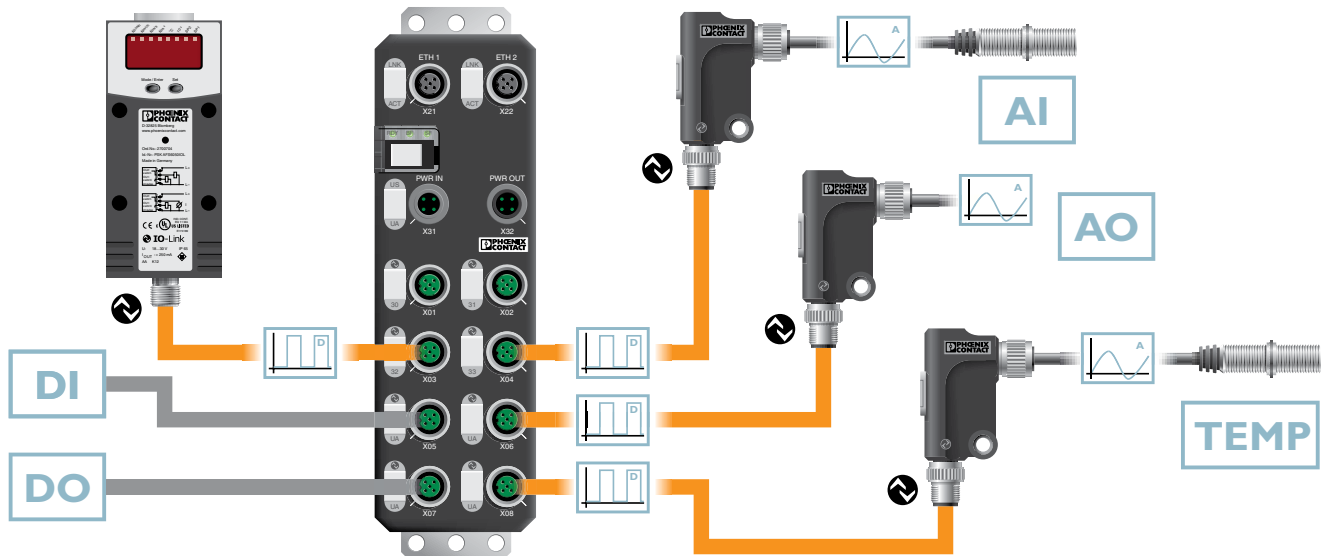


AXL E IOL... S



AXL E IOL... R

Axioline E serisi modüllerin güç kablosu ve ethernet kablosu seçimi için satış temsilcileriyle görüşünüz.



SİPNO. TİP AÇIKLAMA AMBALAJ (Ad.) BİRİM FİYAT (€/Ad.) SATIŞ GRUBU

AXIOLINE E BAĞLANTI AKSESUARLARI

Güç Kabloları M12

1408812	SAC-4P-M12MST/ 1,0-PUR	Axioline E güç kablosu 1m .T-coded bir ucu açık diğer ucu M12	1	26,30	BF1
1408813	SAC-4P-M12MST/ 2,0-PUR	Axioline E güç kablosu 2m .T-coded bir ucu açık diğer ucu M12	1	31,00	BF1
1408814	SAC-4P-M12MST/ 5,0-PUR	Axioline E güç kablosu 5m .T-coded bir ucu açık diğer ucu M12	1	46,20	BF1
1408808	SAC-4P-MST/ 1,0-PUR/FST SCO	Axioline E güç kablosu 1m .T-coded bir ucu M12 soket diğer ucu M12 plug (atlama için kullanılır)	1	48,30	BF1
1408809	SAC-4P-MST/ 2,0-PUR/FST SCO	Axioline E güç kablosu 2m .T-coded bir ucu M12 soket diğer ucu M12 plug (atlama için kullanılır)	1	53,60	BF1
1408810	SAC-4P-MST/ 5,0-PUR/FST SCO	Axioline E güç kablosu 5m .T-coded bir ucu M12 soket diğer ucu M12 plug (atlama için kullanılır)	1	68,30	BF1



SAC-4P-MST/ 1,0-PUR SCO



SAC-4P-MST/ 1,0-PUR/FST SCO

Profinet Kabloları M12

1407495	NBC-MSD/ 1,0-93B SCO	Axioline E Profinet kablosu 1m .D-coded bir ucu açık diğer ucu M12 4 kutuplu	1	23,90	BF1
1407496	NBC-MSD/ 2,0-93B SCO	Axioline E Profinet kablosu 2m .D-coded bir ucu açık diğer ucu M12 4 kutuplu	1	28,30	BF1
1407497	NBC-MSD/ 5,0-93B SCO	Axioline E Profinet kablosu 5m .D-coded bir ucu açık diğer ucu M12 4 kutuplu	1	42,00	BF1
1407524	NBC-MSD/ 1,0-93B/MSD SCO	Axioline E Profinet kablosu 1m .D-coded bir ucu M12 fiş diğer ucu M12 fiş 4 kutuplu(atlama için kullanılır)	1	43,10	BF1
1407525	NBC-MSD/2,0-93B/MSD SCO	Axioline E Profinet kablosu 2m .D-coded bir ucu M12 fiş diğer ucu M12 fiş 4 kutuplu(atlama için kullanılır)	1	48,30	BF1
1407526	NBC-MSD/5,0-93B/MSD SCO	Axioline E Profinet kablosu 5m .D-coded bir ucu M12 fiş diğer ucu M12 fiş 4 kutuplu(atlama için kullanılır)	1	62,00	BF1

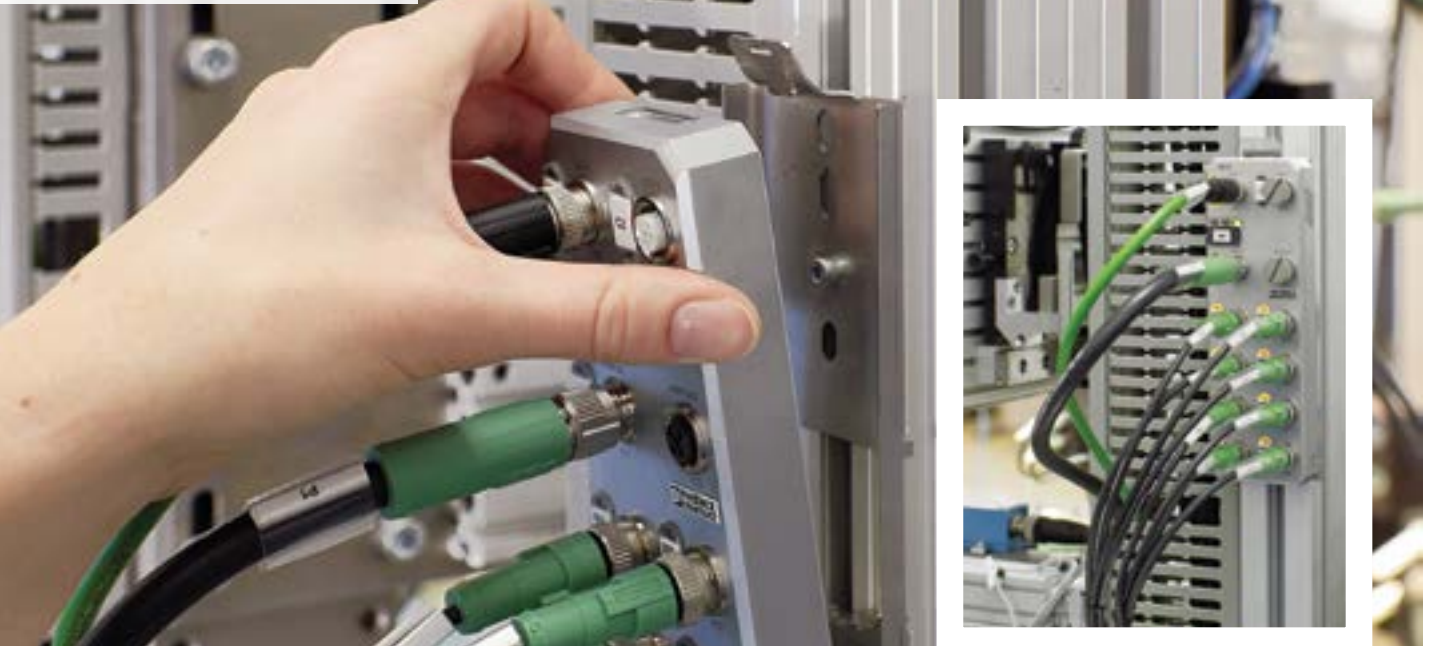


NBC-MSD/ 1,0-93B SCO



1407454

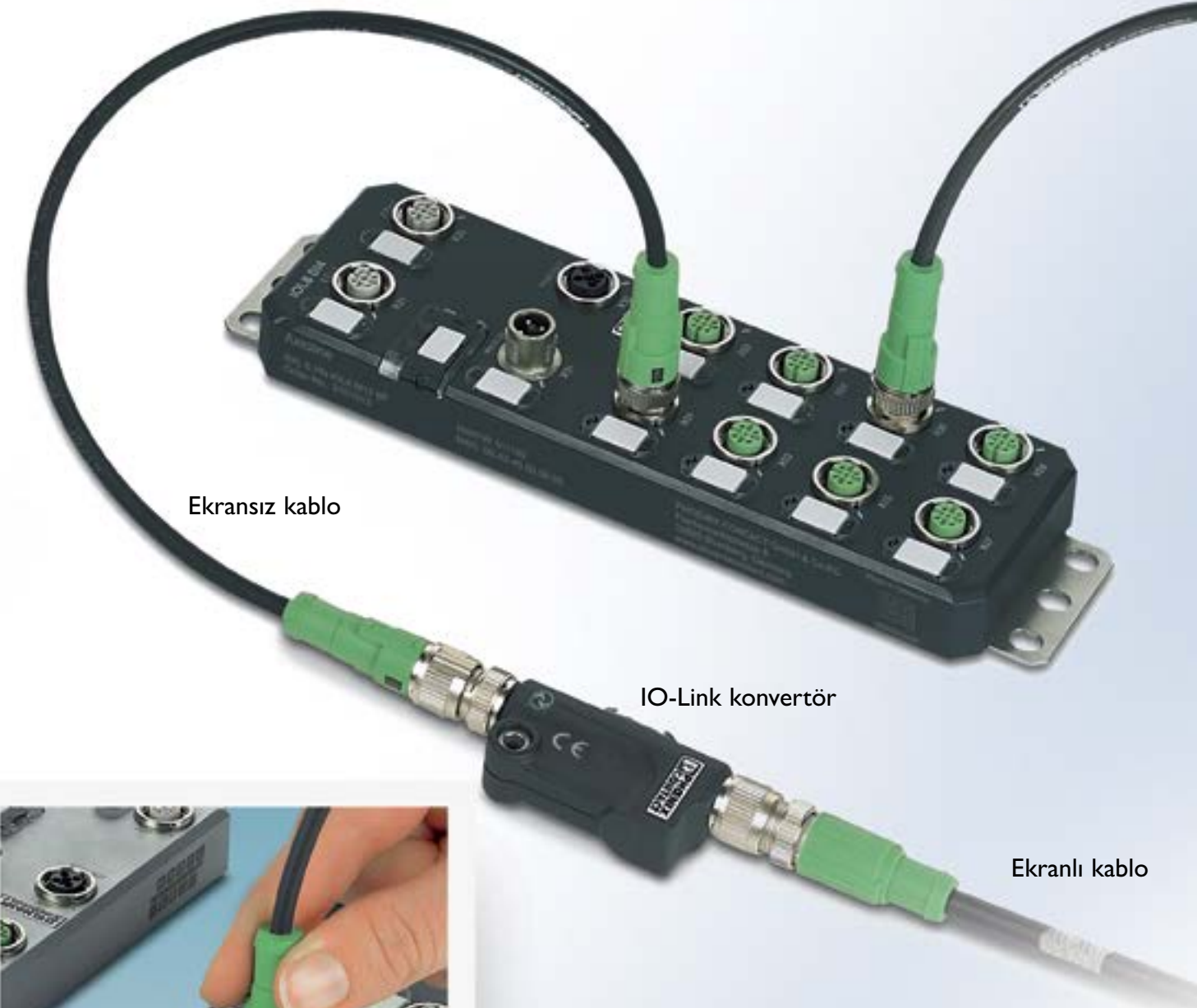
- Hızlı bağlantı
- Sağlam
- Kolay montaj



IP65/67 Saha Uygulamaları için IO-Link Sistemler

IO-Link en düşük saha seviyesinden en yüksek kontrolör seviyesine kadar kullanılan bir haberleşme standardıdır. Phoenix Contact bu haberleşme standardı için Axioline E ürünlerini kullanmaktadır. Bu ürünler vasıtasıyla sinyaller, parametreler, diyagnostik bilgiler, proses data bilgileri kolayca kontrolöre iletilir.

IO-Link Sistemler Endüstride makina yada sistemleri kablo maliyetinden kurtararak kolay kurulum yapmalarını sağlar.



Ekransız kablo

IO-Link konvertör

Ekranlı kablo

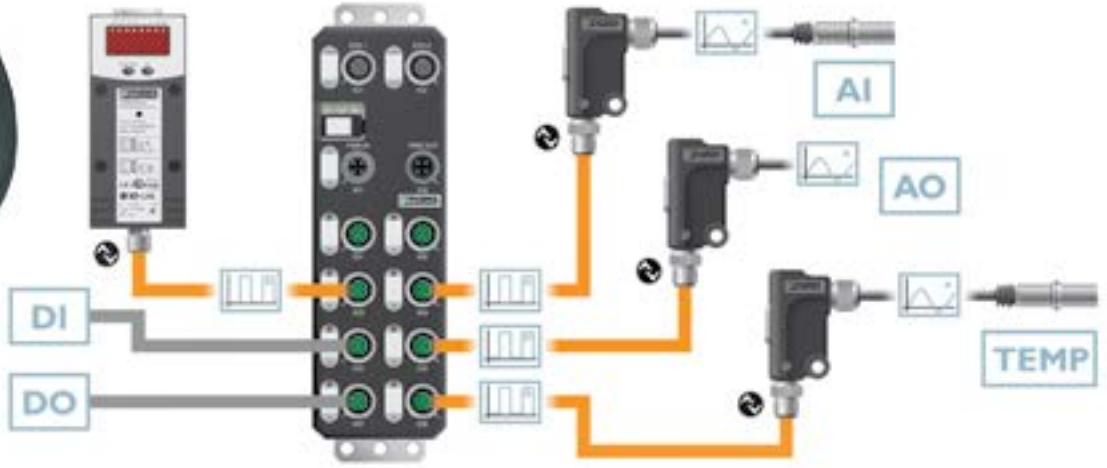


IO-Link Konvertör Opsiyonları

Axioline E serisi IO-Link master modülü birçok haberleşme protokolü ile farklı sinyalleri kontrolöre iletir.

Bunlar;

- Standart dijital sinyaller
- Analog sinyaller (IO-Link/Analog konvertör ile)
- Farklı IO-Link cihazlar ile haberleşme (Sensörler, Valf adaları, Işık bariyerleri ve Lazer mesafe ölçüm cihazları)



IOL MA8 PN D18



AXL E IOL DO8 M12 6P

SİP.NO.	TİP	AÇIKLAMA	AMBALAJ (Ad.)	BİRİM FİYAT (€/Ad.)	SATIŞ GRUBU
IO-Link Modülleri					
1072838	IOL MA8 PN D18	8 Port IO-Link Master Modüle Entegre 8DI	1	1.217,00	DRI
2702983	AXL E IOL TC4/K M12	4 Kanal K tipi Termokupl IO-Link çevirici, IP65	1	556,00	DRI
2702658	AXL E IOL DI8 M12 6P	1xIO Link A Port, 8DI, 24 VDC, 2,3,4 telli bağlantı	1	209,00	DRI
2702659	AXL E IOL DO8 M12 6P	1xIO Link B Port, 8DO, 24 VDC, 2,3, telli bağlantı	1	228,00	DRI
2702660	AXL E IOL DI16 M12 6P	1xIO Link A Port, 16DI, 24 VDC, 2,3,4 telli bağlantı	1	275,00	DRI



SİP.NO.	TİP	AÇIKLAMA	AMBALAJ (Ad.)	BİRİM FİYAT (€/Ad.)	SATIŞ GRUBU
---------	-----	----------	---------------	---------------------	-------------

PC WORX



PC WORX... LIC

2985275	PC WORX BASIC LIC	PLC yazılım programı, 256Byte Giriş, 256Byte Çıkış (ST,LD,FBD,IL,SFC)	1	1.997,00	DRD
2985385	PC WORX PRO LIC	PLC yazılım programı, limitsiz versiyon (ST,LD,FBD,IL,SFC)	1	3.993,00	DRD
2985259	PC WORX BASIC-PRO LIC	Pc WORX Basic'ten Pro versiyona yükseltim	1	2.595,00	DRD
2985262	PC WORX BASIC UPD	Pc WORX Basic Lisansı için güncelleme aracı	1	999,00	DRD
2985372	PC WORX PRO UPD	Pc WORX Pro Lisansı için güncelleme aracı	1	2.013,00	DRD

PC Worx yazılımının demosu "www.phoenixcontact.com.tr" adresinden ücretsiz olarak indirilebilir.

PC WORX





IEC 61131 Standartlarına tam uyum
 5 Dilde Programlama
 Ladder Diyagram (LD)
 Flow Chart (SFC)
 Fonksiyon Blok Diyagram (FBD)
 Structure Text (ST)
 Komut Listesi (IL)





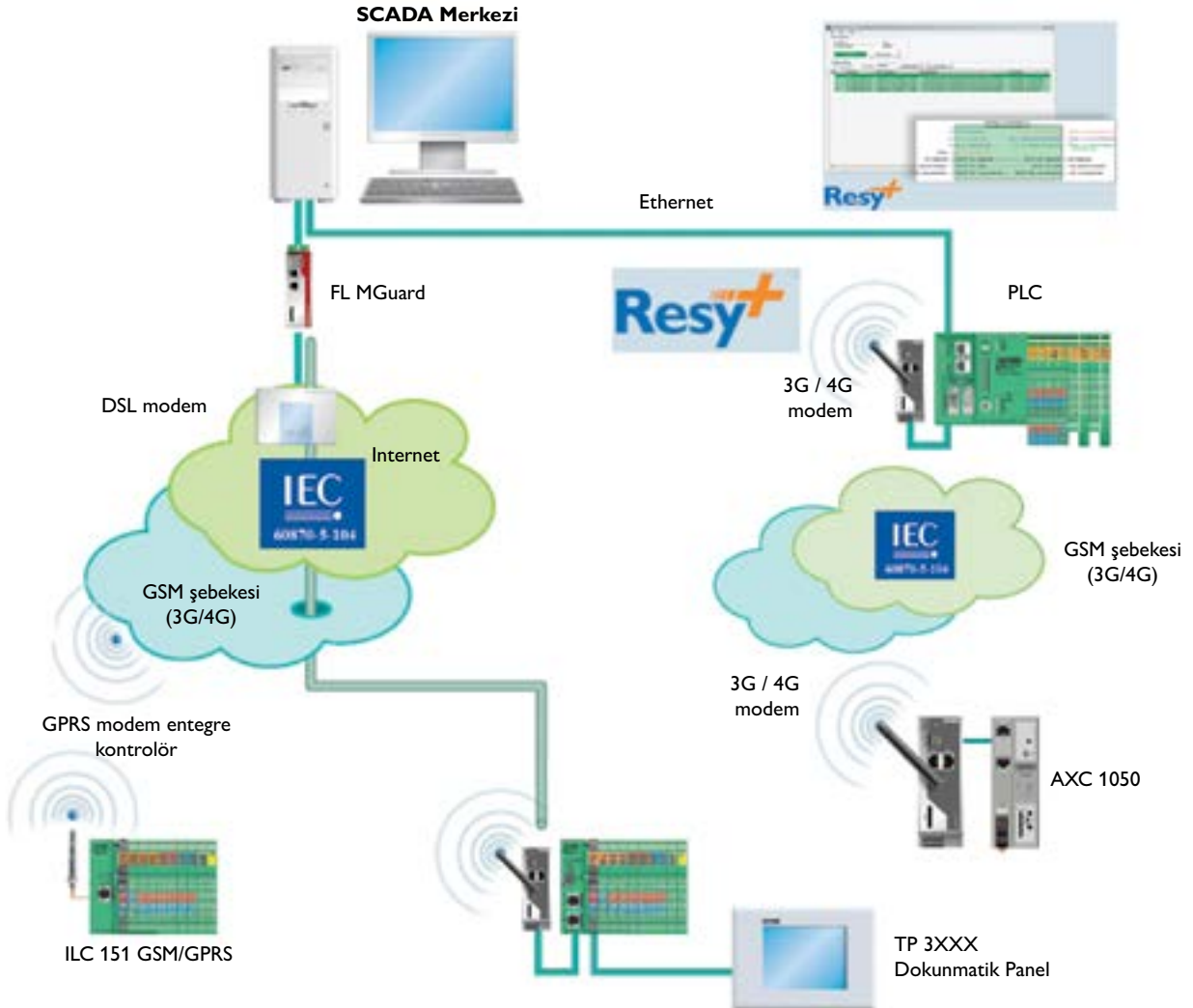
AX OPC SERVER

SİPNO.	TİP	AÇIKLAMA	AMBALAJ (Ad.)	BİRİM FİYAT (€/Ad.)	SATIŞ GRUBU
OPC SERVER YAZILIMLARI					
OPC SERVER (LOKAL ERIŞİM UYGULAMALARI)					
2985945	AX OPC SERVER	AX OPC DA Server Max 64 bağlantı (ILC1xx, ILC3xx, AXC 1xxx, AXC 3xxx, RFC4xx, PCWORX RT/SRT)	1	821,00	DRD
2402684	PC WORX UA SERVER-PLC 10	PcWorx OPC UA Server Max 10 bağlantı, (ILC1xx, AXC 1xx)	1	60,60	DRD
2402685	PC WORX UA SERVER-PLC 40	PcWorx OPC UA Server Max 25 bağlantı (ILC 1xx, AXC 1xxx, AXC 3xxx, PC WORX RT BASIC/SRT)	1	871,00	DRD
2402686	PC WORX UA SERVER-PLC 80	PcWorx OPC UA Server Max 200 bağlantı (ILC 1xx, AXC 1xxx, AXC 3xxx, PC WORX RT BASIC/SRT)	1	5.191,00	DRD

AX OPC Server yazılımlarının demo versiyonu www.phoenixcontact.com.tr adresinden indirilebilir.



SCADA KONTROL ODASI



SİP.NO.	TİP	AÇIKLAMA	AMBALAJ (Ad.)	BİRİM FİYAT (€/Ad.)	SATIŞ GRUBU
---------	-----	----------	---------------	---------------------	-------------

SCADA YAZILIMLARI



- Alarm
- OPC desteği
- Grafik
- Operatör şifreleri
- Reçete
- Raporlama
- Trendler
- Geriyeye dönük izleme
- Redundant
- Uzaktan erişim
- Win CE desteği
- Web Client
- SMS, Mail
- Veri saklama
- Network desteği
- CFR21 sertifikası

VISU+ 2.X GELİŞTİRME YAZILIMI

2988544	VISU+ 2.x	Geliştirme lisansı	1	3.497,00	DRD
---------	-----------	--------------------	---	----------	-----

Visu+2.x yazılımının demosu "www.phoenixcontact.com.tr" adresinden ücretsiz olarak indirilebilir

VISU+ 2.X RUNTIME YAZILIMI

2988683	VISU+ 2.x RT 64	64 Byte I/O	1	1.399,00	DRD
2988586	VISU+ 2.x RT 128	128 Byte I/O	1	2.079,00	DRD
2988609	VISU+ 2.x RT 256	256 Byte I/O	1	3.195,00	DRD
2988612	VISU+ 2.x RT 512	512 Byte I/O	1	4.295,00	DRD
2988641	VISU+ 2.x RT 1024	1024 Byte I/O	1	5.391,00	DRD
2988528	VISU+ 2.x RT 2048	2048 Byte I/O	1	6.291,00	DRD
2988531	VISU+ 2.x RT 4096	4096 Byte I/O	1	7.187,00	DRD
2988557	VISU+ 2.x RT 8192	8192 Byte I/O	1	8.185,00	DRD
2988654	VISU+ 2.x RT UNLIMITED	Sınırsız I/O	1	9.582,00	DRD

VISU+ 2.X SCADA YAZILIMI SÜRÜCÜ LİSANSLI

2988751	VISU+ 2.x RT-D 64	64 Byte I/O, 2 Sürücü Kullanılabilir	1	1.779,00	DRD
2988696	VISU+ 2.x RT-D 128	128 Byte I/O, 2 Sürücü Kullanılabilir	1	2.596,00	DRD
2988719	VISU+ 2.x RT-D 256	256 Byte I/O, 2 Sürücü Kullanılabilir	1	3.994,00	DRD
2988722	VISU+ 2.x RT-D 512	512 Byte I/O, 2 Sürücü Kullanılabilir	1	5.391,00	DRD
2988735	VISU+ 2.x RT-D 1024	1024 Byte I/O, 2 Sürücü Kullanılabilir	1	6.690,00	DRD
2988764	VISU+ 2.x RT-D 2048	2048 Byte I/O, 2 Sürücü Kullanılabilir	1	7.888,00	DRD
2988913	VISU+ 2.x RT-D 4096	4096 Byte I/O, 2 Sürücü Kullanılabilir	1	9.085,00	DRD
2988573	VISU+ 2.x RT-D 8192	8192 Byte I/O, 2 Sürücü Kullanılabilir	1	10.283,00	DRD
2988748	VISU+ 2.x RT-D unlimited	Sınırsız Byte I/O, 2 Sürücü Kullanılabilir	1	11.920,00	DRD

D: S7 300-400, Modbus TCP-RTU, INTERBUS sürücülerinden herhangi iki tanesi aynı anda kullanılabilir.

VISU+ 2.X SCADA PAKETLERİ İÇİN OPSİYONLAR

2404834	VISU+ 2 SP KONNEX	KNX / EIB Lisans, Sadece RT-D lisansı ile birlikte kullanılır	1	1.899,00	DRD
2404841	VISU+ 2 SP IEC 60870 101	IEC 60870-5-101 Lisansı, Sadece RT-D lisansı ile birlikte kullanılır	1	1.899,00	DRD
2404884	VISU+ 2 SP IEC 60870 104	IEC 60870-5-104 Lisansı, Sadece RT-D lisansı ile birlikte kullanılır	1	1.899,00	DRD
2404835	VISU+ 2 SP IEC 61850	IEC 61850 Lisansı, Sadece RT-D lisansı ile birlikte kullanılır	1	1.899,00	DRD
2404833	VISU+ 2 SP BACNET	BACNET Lisansı, Sadece RT-D lisansı ile birlikte kullanılır	1	1.899,00	DRD
2404836	VISU+ 2 SP LON	LON Lisansı, Sadece RT-D lisansı ile birlikte kullanılır	1	1.899,00	DRD
2404837	VISU+ 2 SP SNMP	SNMP Lisansı, Sadece RT-D lisansı ile birlikte kullanılır	1	1.899,00	DRD
	VISU+ 2.x Alarm Statistics Option	OP-ALS, Alarm İstatistik	1	Sorunuz	DRD
	VISU+ 2.x OPC Server Option	OP-OXC, OPC DA & XML DA Server	1	Sorunuz	DRD
	VISU+ 2.x Redundancy Option	Redundant paketi	1	Sorunuz	DRD
	VISU+ 2.x Alarm Dispatcher	SMS, Voice, Fax, Modem-Bağlantısı, Email	1	Sorunuz	DRD
	VISU+ 2.x Networking	Ağ bağlantısı	1	Sorunuz	DRD
	VISU+ 2.x WB1	1 WebClient	1	Sorunuz	DRD
	VISU+ 2.x WB2	2 WebClient	1	Sorunuz	DRD
	VISU+ 2.x WB3	3 WebClient	1	Sorunuz	DRD
	VISU+ 2.x WB5	5 WebClient	1	Sorunuz	DRD

Opsiyon paketlerinin seçilen runtime lisansına entegre edilebilmesi için normal sipariş sürecine 2-4 hafta süre eklenmesi gerekmektedir.

WEB TABANLI SCADA PROGRAMI

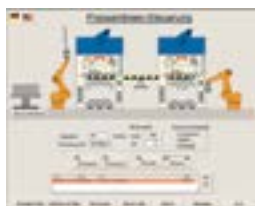
Web Visit Geliştirme Programı

2700948	WEBVISIT 6 BASIC	İzleme, alarm	1	1.997,00	DRD
2700949	WEBVISIT 6 PRO	İzleme, alarm, macro ve veri saklama	1	3.896,00	DRD

Web Visit geliştirme yazılımının demosu www.phoenixcontact.com.tr adresinden ücretsiz olarak indirilebilir.



WEBVISIT



Web Visit ile sayfalar tasarlanır

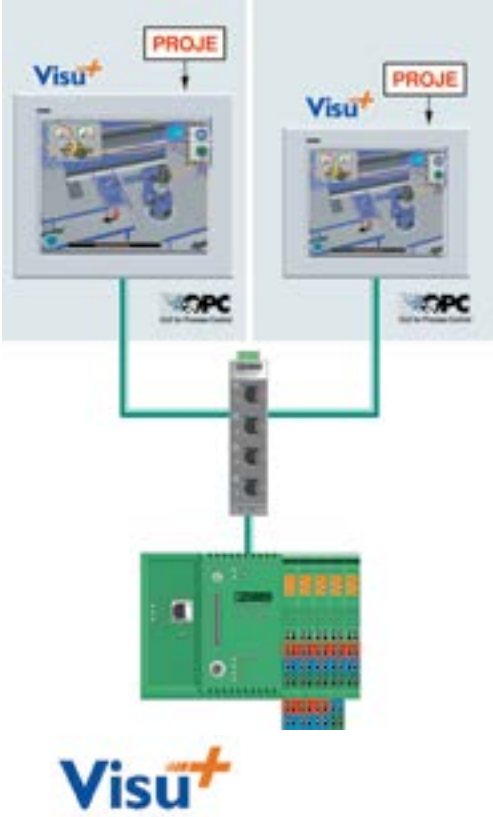


PLC'nin Flash kartına yüklenir



Herhangi bir Web Browser üzerinden izlenir

TP SERİSİ DOKUNMATİK OPERATÖR PANELLERİ



Ethernet

Modbus

RS 485

PROFI
BUS

MPI

CANopen

Özellikler

- 5,7" ten 17" 'e kadar ekran ölçüleri
- Eco-dostu LED backlight dokunmatik ekran
- 800 Mhz.-1.6 Ghz Atom işlemci
- Alüminyum Kasa
- Entegre Buzzer, Dimmer Özelliği
- Internal diyagnostik bitleri (PLClere taşınabilir)
- Phoenix Contact (OPC Server), Modbus TCP, S7 300/400/1200 ve 1500 için ethernet üzerinden doğrudan haberleşme
- Opsiyonel olarak Profibus DP ve MPI; (EthernetIP); CANopen; Modbus RTU arayüzleri
- WMF, EMF, BMP, GIF, TIF, JPG, PNG
- Güçlü Alarm Yönetimi
- Trendler ve veri analizleri
- Reçete ve geriye dönük izleme
- VBA Script
- Email, SMS ve Client opsiyonları
- Windows CE 6.0 / Windows Embedded Compact 7

Orta ölçekli projeler için yüksek performanslı operatör panelleri.

SİP.NO.	TİP	EKRAN	ÇÖZÜNÜRLÜK	RENK	YÜKLEME İZL.	AMBALAJ (Ad.)	BİRİM FİYAT (€/Ad.)	SATIŞ GRUBU
---------	-----	-------	------------	------	--------------	---------------	---------------------	-------------

BTP 2XXX SERİSİ PANELLER (ANALOG REZİSTİF)

1050387	BTP 2043W	4.3"-TFT	480x272	262144	ETH	1	496,00	DRC
1046666	BTP 2070W	7"- TFT	800x480	262144	ETH	1	844,00	DRC
1046667	BTP 2102W	10.2"- TFT	800x480	262144	ETH	1	1.128,00	DRC

ARM9™ i.MX28, 454 MHz işlemci
Windows® CE 6.0 işletim sistemi
128 MB DDR2 SDRAM, 512 MB Flash hafıza
1 x Ethernet (10/100 Mbps), RJ45, 2x COM (RS-232/422/485), 1x USB 2.0, Typ A, 1x USB 2.0, Typ B



BTP 2070W

TP 3XXX SERİSİ PANELLER (ANALOG REZİSTİF)

2402629	TP 3043W	4.3"-TFT	480x272	2621 k	ETH	1	1.027,00	DRC
2400452	TP 3057Q	5,7"-TFT	320x240	65 k	ETH	1	1.131,00	DRC
2400453	TP 3057V	5,7"-TFT	640x480	2621 k	ETH	1	1.337,00	DRC
2400454	TP 3070W	7"- TFT	800x480	2621 k	ETH	1	1.748,00	DRC
2400455	TP 3105S	10"- TFT	800x600	2621 k	ETH	1	2.876,00	DRC
2400456	TP 3121S	12"- TFT	800x600	2621 k	ETH	1	3.081,00	DRC
2400457	TP 3120W	12"- TFT	1280x800	65 k	ETH	1	3.286,00	DRC
2400458	TP 3150S	15"- TFT	1024x768	65 k	ETH	1	3.492,00	DRC
2402631	TP 3154W	15.4"-TFT	1280x800	16.7 m	ETH	1	3.696,00	DRC



TP 3xxx...

TP 3XXX SERİSİ PANELLER (PCAP: PROJEKTİF KAPASİTİF)

2403459	TP 3070W/P	7"- TFT(PCAP)	800x480	16.7 m	ETH	1	2.054,00	DRC
2403460	TP 3090W/P	9"- TFT(PCAP)	800x480	16.7 m	ETH	1	2.775,00	DRC
2403461	TP 3120W/P	12.1"-TFT(PCAP)	1280x800	65 k	ETH	1	3.800,00	DRC
2403462	TP 3156W/P	15.6"- TFT(PCAP)	1366x768	65 k	ETH	1	4.417,00	DRC
2403862	TP 3185W/P	18.5"- TFT(PCAP)	1366x768	65 k	ETH	1	4.929,00	DRC

ARM® Cortex®-A8, 800 MHz işlemci
MS Windows® Embedded Compact 7 işletim sistemi
512MB RAM, 1GB Flash hafıza
1xEthernet (10/100Mb),RJ45, 2xUSB 2.0, SD Slot



TP 3090W/P

TP 6XXX SERİSİ PANELLER (PCAP: PROJEKTİF KAPASİTİF)

YENİ

1189629	TP 6070-WVPS	7"- TFT(PCAP)	800x480	16.7 m	ETH	1	1.500,00	DRC
1190417	TP6101-WXPS	10.1"- TFT(PCAP)	1280x800	16.7 m	ETH	1	2.067,00	DRC
1190420	TP6121-WXPS	12.1"-TFT(PCAP)	1280x800	16.7 m	ETH	1	2.263,00	DRC

ILC1xx, AXCxxx ve PLCnext için ideal
ARM® Cortex®-A9, 800 MHz işlemci
MS Windows® Embedded Compact 7 işletim sistemi
1GB RAM, eMMC 8GB
1xEthernet (10/100Mb),RJ45, 2xUSB 3.0, 1xRS232/485(422), Micro SD Slot



TP6101-WXPS

MARINE TİP DOKUNMATİK PANELLER

2404516/FR01/P28/R33/M58/OS52/O00/S05	TPM 3043	4.3" -TFT 480x272	262144	ModbusTCP	ETH	1	Sorunuz	DRC
2404517/FR01/P28/R33/M58/OS52/O00/S05	TPM 3057	5.7" -TFT 640x480	262144	ModbusTCP	ETH	1	Sorunuz	DRC
2404518/FR01/P28/R33/M58/OS52/O00/S05	TPM 3070	7" - TFT 800*480	262144	ModbusTCP	ETH	1	Sorunuz	DRC
2404520/FR01/P28/R33/M58/OS52/O00/S05	TPM 3105	10,4" - TFT 800*600	262144	ModbusTCP	ETH	1	Sorunuz	DRC
2404522/FR01/P28/R33/M58/OS52/O00/S05	TPM 3120	12,1"-TFT 1280x800	65000	ModbusTCP	ETH	1	Sorunuz	DRC
2404524/FR01/P28/R33/M58/OS52/O00/S05	TPM 3150	15"-TFT 1024x768	65000	ModbusTCP	ETH	1	Sorunuz	DRC

ARM CORTEX-A8, 1000 Mhz., 2xUSB, 2xETH. (10/100Mbps), Windows Embedded Compact 7, VISU+

TP3XXX ve TPM3XX paneller herhangi bir geliştirme lisansına ihtiyaç duymadan Visu+2.x EXPRESS ile programlanmaktadır. Visu+ 2.x EXPRESS yazılımı www.phoenixcontact.com.tr sitesinden ücretsiz olarak indirilebilir.

ABS, BV, DNV, GL, LR, RINA onaylarından en az birinden onay almıştır.





Standart PC

- CF, SSD(SLC-MLC), HDD Tipi Ana Hafıza Alanları
- Kolay Servis
- 24 VDC Besleme
- Fansız Tasarım



Dokunmatik Ekran

- 0-55° C Çalışma Aralığı (Opsiyonlara Bağlı)
- Ön USB Seçeneği
- Dayanıklı Tasarım



Panel PC

- Soft PLC Opsiyonu
- PCI Genişleme Modülü (Opsiyonel)
- Diyagnostik LED
- Konfigüre Edilebilir Yapı



KONFIGÜRE EDİLEBİLİR BL2 SERİSİ PANEL PC'LER

SİP.NO.	TİP	İŞLEMCI	AÇIKLAMA	BİRİM FİYAT (€/Ad.)	SATIŞ GRUBU
2404845	BL2 PPC 1000	Intel® Celeron® N3350 1.1 Ghz,	Konfigürasyon için satış temsilcimiz ile görüşünüz.	Sorunuz	DRB
YENİ 1138377	BL2 PPC 1200	Intel® Celeron® N3350	Konfigürasyon için satış temsilcimiz ile görüşünüz.	Sorunuz	DRB
2404846	BL2 PPC 2000	Intel® Pentium® N4200 1.1 Ghz	Konfigürasyon için satış temsilcimiz ile görüşünüz.	Sorunuz	DRB
1105780	BL2 PPC 2100	Intel® Pentium® Quad-Core	Konfigürasyon için satış temsilcimiz ile görüşünüz.	Sorunuz	DRB
1105781	BL2 PPC 3100	Intel® Core™ i3-6100U 2.3 GHz	Konfigürasyon için satış temsilcimiz ile görüşünüz.	Sorunuz	DRB
1016236	BL2 PPC 7000	Intel® Core™ i5-7442EQ 2.10/2.90 GHz	Konfigürasyon için satış temsilcimiz ile görüşünüz.	Sorunuz	DRB
1105782	BL2 PPC 7100	Intel® Core™ i5-6300U 2.4 GHz	Konfigürasyon için satış temsilcimiz ile görüşünüz.	Sorunuz	DRB
1105783	BL2 PPC 9100	Intel® Core™ i7-6600U 2.6 GHz	Konfigürasyon için satış temsilcimiz ile görüşünüz.	Sorunuz	DRB

2x Ethernet (100/1000 Mbps), RJ45, 1 x COM RS-232/422/485, 2 x COM RS-232, 2x USB 2.0, 2x USB 3.0, 2x DisplayPort

SABİT KONFIGÜRASYONLU BL2 PANEL PC'LER

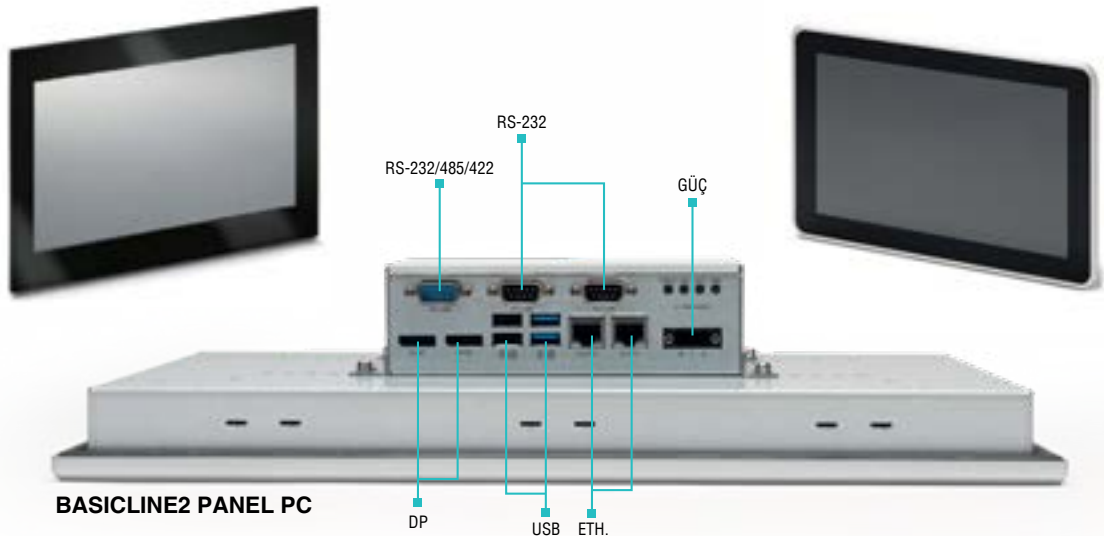
YENİ

1139137	BL2 PPC7 1201	7", Intel® Celeron® N3350 işlemci, 4 GB of RAM. İşletim sistemi yok	1	1.956,00	DRB
1274012	BL2 PPC7 1201-4/64-W10	7", Intel® Celeron® N3350 işlemci, 4 GB of RAM, 64 GB mSATA SSD, Windows 10 IoT Enterprise LTSC 2019 işletim sistemi, Multi-language	1	2.337,00	DRB
1139136	BL2 PPC10 1201	10", Intel® Celeron® N3350 işlemci, 4 GB of RAM. İşletim sistemi yok	1	2.149,00	DRB
1274014	BL2 PPC10 1201-4/128-W10	10", Intel® Celeron® N3350 işlemci, 4 GB of RAM, 128 GB mSATA SSD, Windows 10 IoT Enterprise LTSC 2019 işletim sistemi, Multi-language	1	2.679,00	DRB

Windows 10 IoT Enterprise LTSC 2019 işletim sistemi, Multi-language



BL2 PPC7
1201-4/64-W10



BASICLINE2 PANEL PC



DL PPC 15 1000



BL2 PPC AIO65 2000

SİPNO.	TİP	AÇIKLAMA	AMBALAJ (Ad.)	BİRİM FİYAT (€/Ad.)	SATIŞ GRUBU
KONFIGÜRE EDİLEBİLİR DESIGNLINE PANEL PC					
1107937	DL PPC15M 2000	Konfigürasyon için satış temsilcimiz ile görüşünüz.	1	sorunuz	DRB
2400017	DL PPC15M 7000	Konfigürasyon için satış temsilcimiz ile görüşünüz.	1	sorunuz	DRB
2400015	DL PPC18.5M 7000	Konfigürasyon için satış temsilcimiz ile görüşünüz.	1	sorunuz	DRB
2400016	DL PPC21.5M 7000	Konfigürasyon için satış temsilcimiz ile görüşünüz.	1	sorunuz	DRB

Interface özellikleri : 1x COM (RS232, RS485, RS422), 1x XGA, 5x USB 2.0, 2x ETH (100/1000 Mbit), 1x Audio, -20 °C... + 55 °C çalışma sıcaklığı, VESA montajlı.

KONFIGÜRE EDİLEBİLİR BL2 PANEL PC'LER

YENİ

1138366	BL2 PPC AIO65 2000	Konfigürasyon için satış temsilcimiz ile görüşünüz.	1	sorunuz	DRB
1138367	BL2 PPC AIO65 7000	Konfigürasyon için satış temsilcimiz ile görüşünüz.	1	sorunuz	DRB

Interface özellikleri : 1x COM (RS232, RS485, RS422), 2x USB 2.0, 3x USB 3.0, 2x ETH (100/1000 Mbit), 0 °C... + 45 °C çalışma sıcaklığı, VESA montajlı.



- Yüksek performans
- Multi-touch panel
- Kolay ve farklı montaj opsiyonları
- IP 65 koruma

KONFIGÜRE EDİLEBİLİR BL2 BOX PC'LER

SİP.NO.	TİP	İŞLEMCI	AÇIKLAMA	BİRİM FİYAT (€/Ad.)	SATIŞ GRUBU
2404777	BL2 BPC 1000	Intel® Celeron® N3350 1.1 Ghz,	Konfigürasyon için satış temsilcimiz ile görüşünüz.	Sorunuz	DRB
2404844	BL2 BPC 2000	Intel® Pentium® N4200 1.1 Ghz	Konfigürasyon için satış temsilcimiz ile görüşünüz.	Sorunuz	DRB
1016240	BL2 BPC 7000	Intel® Core™ i5-7442EQ 2.10/2.90 GHz	Konfigürasyon için satış temsilcimiz ile görüşünüz.	Sorunuz	DRB

2x Ethernet (100/1000 Mbps), RJ45, 1 x COM RS-232/422/485, 2 x COM RS-232, 2x USB 2.0, 2x USB 3.0, 2x DisplayPort

SABİT KONFIGÜRASYONLU BL2 BOX PC 'LER

YENİ

1272829	BL2 BPC 1541E-8/0	Intel® Atom® E3940 processor,İşletim sistem yok	1	1.548,00	DRB
1272687	BL2 BPC 1541E-8/128-W10	Intel® Atom® E3940 işlemci,8GB RAM,128 GB eMMC ve Windows 10 Enterprise 2019 LTSC işletim sistemi	1	1.924,00	DRB
1272688	BL2 BPC 1541S-4/64-W10	Intel® Atom® E3940 işlemci ,64 GB eMMC,4GB RAM, Windows 10 Enterprise 2019 LTSC işletim sistemi	1	1.381,00	DRB
1272827	BL2 BPC 1541S-4/64	Intel® Atom® E3940 işlemci ,64 GB eMMC, 4GB RAM, işletim sistemi yok	1	1.255,00	DRB
1130682	BL2 BPC 1501S	Intel® Celeron® N3350 işlemci, 2GB RAM, 32GB eMMC,İşletim sistem yok	1	1.075,00	DRB
1158252	BL2 BPC 1501E-W-64-W10	Intel® Celeron® N3350 işlemci 32 GB eMMC, 64GB M.2 SSD,4GB RAM, 2x COM port, Windows 10 Enterprise 2019 LTSC işletim sistemi.Wifi	1	2.063,00	DRB
1305860	BL2 BPC 1501E-W-128	Intel® Celeron® N3350 işlemci, 32 GB eMMC, 128 GB M.2 SSD, 2x COM port,,İşletim sistem yok, Wi-Fi	1	1.840,00	DRB
1305869	BL2 BPC 1501E-64	Intel® Celeron® N3350 işlemci,32 GB eMMC, 64 GB M.2 SSD, 4GB RAM, 2x COM ports,İşletim sistem yok	1	1.693,00	DRB
1141904	BL2 BPC 1501S-W	Intel® Celeron® N3350 processor, 32 GB eMMC mass storage, 2GB RAM, Wi-Fi,,İşletim sistem yok	1	1.274,00	DRB
1158235	BL2 BPC 1501E-128-W10	Intel® Celeron® N3350 işlemci 32 GB eMMC, 128 GB M.2 SSD, 2x COM port,4GB RAM,Windows 10 Enterprise 2019 LTSC işletim sistemi	1	2.012,00	DRB
1141843	BL2 BPC 1501E-W	Intel® Celeron® N3350 işlemci, 32 GB eMMC, open M.2 slot, 2GB RAM , Wi-Fi,İşletim sistemi yok	1	1.474,00	DRB
1158245	BL2 BPC 1501E-W-128-W10	Intel® Celeron® N3350 işlemci,32 GB eMMC , 128 GB M.2 SSD,4GB RAM, 2x COM port, Windows 10 Enterprise 2019 LTSC işletim sistemi, Wi-Fi	1	2.212,00	DRB
1158241	BL2 BPC 1501E-64-W10	P30 Box PC Intel® Celeron® N3350 işlemci, 32 GB eMMC, 64 GB M.2 SSD, 4GB RAM, 2x COM port, Windows 10 Enterprise 2019 LTSC işletim sistemi	1	1.863,00	DRB

KONFIGÜRE EDİLEBİLİR VL2 BOX PC'LER

SİP.NO.	TİP	İŞLEMCI	AÇIKLAMA	BİRİM FİYAT (€/Ad.)	SATIŞ GRUBU
2403046	VL2 BPC 1000	Intel® Atom™ E3845 1.91 GHz	Konfigürasyon için satış temsilcimiz ile görüşünüz.	Sorunuz	DRB
2400332	VL2 BPC 2000	Intel® Celeron® N2930 1.83 GHz/2.16 GHz	Konfigürasyon için satış temsilcimiz ile görüşünüz.	Sorunuz	DRB
2400492	VL2 BPC 3000	Intel® Core™ i3-4010U 1.70 GHz	Konfigürasyon için satış temsilcimiz ile görüşünüz.	Sorunuz	DRB
2400333	VL2 BPC 7000	Intel® Core™ i5-4300U 1.9 GHz/2.9 GHz	Konfigürasyon için satış temsilcimiz ile görüşünüz.	Sorunuz	DRB
2400499	VL2 BPC 9000	Intel® Core™ i7-6822EQ 2 GHz/2,8 GHz	Konfigürasyon için satış temsilcimiz ile görüşünüz.	Sorunuz	DRB

KONFIGÜRE EDİLEBİLİR VL2 PANEL PC'LER

2403708	VL2 PPC7 1000	Intel® Atom™ E3845 1.91 GHz	Konfigürasyon için satış temsilcimiz ile görüşünüz.	Sorunuz	DRB
2403709	VL2 PPC9 1000	Intel® Atom™ E3845 1.91 GHz	Konfigürasyon için satış temsilcimiz ile görüşünüz.	Sorunuz	DRB
2403710	VL2 PPC12 1000	Intel® Atom™ E3845 1.91 GHz	Konfigürasyon için satış temsilcimiz ile görüşünüz.	Sorunuz	DRB
2403047	VL2 PPC 1000	Intel® Atom™ E3845 1.91 GHz	Konfigürasyon için satış temsilcimiz ile görüşünüz.	Sorunuz	DRB
2400334	VLC PPC 2000	Intel® Celeron® N2930 1.83 GHz/2.16 GHz	Konfigürasyon için satış temsilcimiz ile görüşünüz.	Sorunuz	DRB
2400498	VLC PPC 3000	Intel® Core™ i3-4010U 1.70 GHz	Konfigürasyon için satış temsilcimiz ile görüşünüz.	Sorunuz	DRB
2400346	VLC PPC 7000	Intel® Core™ i5-4300U 1.9 GHz/2.9 GHz	Konfigürasyon için satış temsilcimiz ile görüşünüz.	Sorunuz	DRB
2400500	VL2 PPC 9000	Intel® Core™ i7-6822EQ 2 GHz/2,8 GHz	Konfigürasyon için satış temsilcimiz ile görüşünüz.	Sorunuz	DRB

2xEthernet (100/1000), 4xUSB 2.0, 1xDisplay port,1xPCI/PCIe, 1xCOM(RS232), 1xCOM(RS232/422/485), -20 +50°C



VL2 PPC 1000



VL2 PPC 2000



VL2 PPC 3000





BL FPM

SİP.NO.	TİP	AÇIKLAMA	AMBALAJ (Ad.)	BİRİM FİYAT (€/Ad.)	SATIŞ GRUBU
DOKUNMATİK MONİTÖRLER					
2402980	BL FPM 15.6	15.6" flat panel monitör kapasitif multi-touch ekran	1	1.998,00	DRB
2402981	BL FPM 18.5	18.5" flat panel monitör kapasitif multi-touch ekran	1	2.197,00	DRB
2400515	BL FPM 21.5	21.5" flat panel monitör kapasitif multi-touch ekran	1	2.397,00	DRB

VISU+ App ile SCADA sistemlerinize mobil cihazlarınızdan rahatça erişebilirsiniz.



VISU+ App uygulamasını
Google Play Store veya App
Store'dan ücretsiz indirebilirsiniz.



Geniřletilebilir Ethernet özümleri

Yeni ethernet extender modüller ile ethernet ađlarınıızı 20 km.'ye kadar basit 2 damarlı kablo ile bađlayabilirsiniz. Bu sayede yönetilebilir ve yönetilemeyen ethernet networklerini birleřtirebilirsiniz. Tak&alıřtır ile ok basit bir řekilde devreye alınarak uygun entegrasyon sađlayabilirsiniz.



Avantajlarınız

- Herhangi 2 damarlı kablo ile 20 km.'ye kadar ethernet haberleşmesi
- Karmaşık networklerde yönetilebilir ve yönetilemeyen ağ entegrasyonu
- Tüm cihaz ve portların kesintisiz uzaktan diyagnostiği
- Değişirilebilir PLUGTRAB PT-IQ ile aşırı gerilim koruması
- Herhangi 2 damarlı kablo ile elektromanyetik etkileşim olmadan sistemin genişlemesi



Su / Atık su istasyonu



Trafik yönetimi



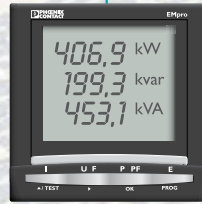
Tünel



Enerji

Phoenix Contact Fotovoltaik Sistemi Çözüm Mimarisi

Phoenix Contact Solar çözümler ile saha bağlantı elemanlarından, network kurulum ekipmanları ve izleme kontrol sistemlerine kadar komple çözüm sunulmaktadır.



Enerji analizörü

Ethernet / MODBUS TCP

Endüstriyel switch



Web Panel

Sisteme web üzerinden erişilerek lokal kontroller yapılır.

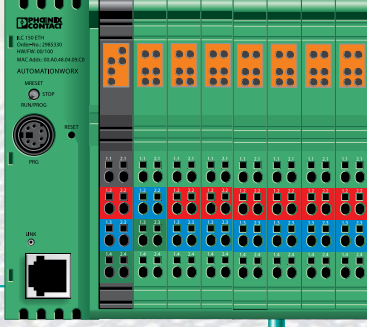
WEB VISIT

Web Visualization



SCADA - SQL Database

Kompakt kontrol sistemleri saha ekipmanları ile MODBUS RTU protokolü ile haberleşerek kolay, açık ve standart bir çözüm haline gelir.



Kontrolör

MODBUS RTU



Saha akım ve gerilim izleme modüllerinden alınan veriler SQL veritabanında depolanır, sistemin verimlilik ve üretim raporları elde edilir.

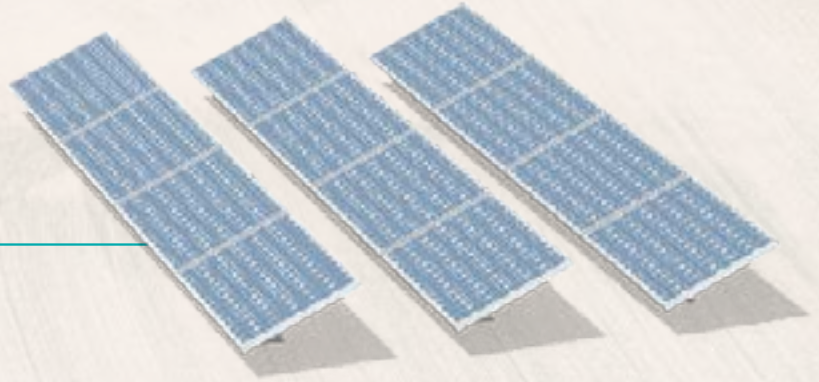
Haberleşme Modülü



Akım izleme String modülleri



Gerilim ölçüm modülü

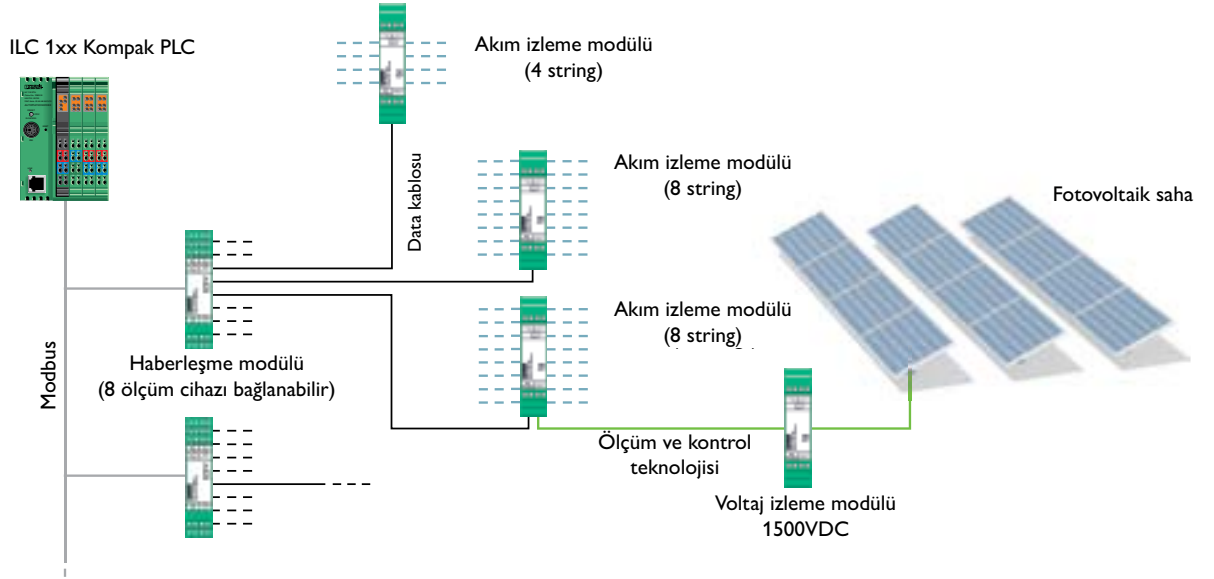


Fotovoltaik panel



SCK-C-MODBUS

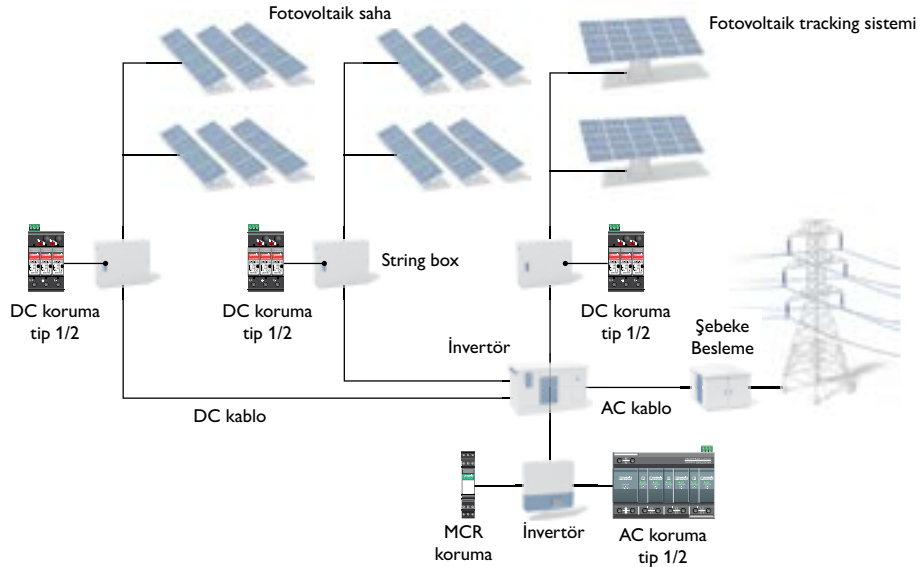
SİP.NO.	TİP	AÇIKLAMA	AMBALAJ (Ad.)	BİRİM FİYAT (€/Ad.)	SATIŞ GRUBU
STRING İZLEME MODÜLLERİ					
2901674	SCK-C-MODBUS	SCK izleme modülleri için Modbus haberleşme modülü (Maksimum 8 adet SCK modülü bağlanabilir)	1	359,00	CK4
2903241	SCK-M-I-8S-20A	Fotovoltaik dize (string) izleme modülü 8 kanal her kanal için maksimum 20A Entegre 1 adet analog giriş ve 1 adet dijital giriş	1	571,00	CK4
2903242	SCK-M-I-4S-20A	Fotovoltaik dize (string) izleme modülü 4 kanal her kanal için maksimum 20A Entegre ve 1 adet dijital giriş	1	430,00	CK4
2903591	SCK-M-U-1500V	1500 VDC'ye kadar analog çıkışlı (2...10V) gerilim izleme modülü	1	286,00	CK4
			Data kablosu	Solar kablosu	



VAL-MS ...

KORUMA MODÜLLERİ PV UYGULAMALARI

2800627	VAL-MS 1000DC-PV/2+V-FM	C Tipi 1000 V DC 'ye kadar izole veya topraklı İkaz kontaklı	1	267,00	CL1
2800628	VAL-MS 1000DC-PV/2+V	C Tipi 1000 V DC 'ye kadar izole veya topraklı	1	222,00	CL1
2801161	VAL-MS-T1/T2 1000DC-PV/2+V-FM	B/C Tipi 1000 V DC 'ye kadar sigortasız PV İkaz kontaklı	1	193,00	CL1
2801160	VAL-MS-T1/T2 1000DC-PV/2+V	B/C Tipi 1000 V DC 'ye kadar	1	160,00	CL1



SİPNO.	TİP	AÇIKLAMA	AMBALAJ (Ad.)	BİRİM FİYAT (€/Ad.)	SATIŞ GRUBU
SUNCLIX - MODÜLLERİ					
1774674	PV-CF-S 2,5-6 (+)	Konnektör, 40 A, 1100 V, Yaylı bağlantı, 2,5 mm ² ...6 mm ² (+)	50	3,71	ABL
1774687	PV-CM-S 2,5-6 (-)	Konnektör, 40 A, 1100 V, Yaylı bağlantı, 2,5 mm ² ...6 mm ² (-)	50	3,71	ABL
1790784	PV-CF-S6-16 (+)	Konnektör, 65 A, 1500 V, Yaylı bağlantı, 6 mm ² ...16 mm ² (+)	25	8,98	ABL
1790797	PV-CM-S6-16 (-)	Konnektör, 65 A, 1500 V, Yaylı bağlantı, 6 mm ² ...16 mm ² (-)	25	8,98	ABL
1805135	PV-FT-CF-C-2,5-130-BU	Panel geçiş konnektörü, dişi (+), 2,5mm ²	50	4,14	ABL
1805148	PV-FT-CM-C-2,5-130-RD	Panel geçiş konnektörü, erkek (-), 2,5 mm ²	50	4,14	ABL
1805151	PV-FT-CF-C-4-130-BU	Panel geçiş konnektörü, dişi (+), 4 mm ²	50	4,25	ABL
1805164	PV-FT-CM-C-4-130-RD	Panel geçiş konnektörü, erkek (-), 4 mm ²	50	4,25	ABL
1805177	PV-FT-CF-C-6-130-BU	Panel geçiş konnektörü, dişi (+), 6 mm ²	50	4,45	ABL
1805180	PV-FT-CM-C-6-130-RD	Panel geçiş konnektörü, erkek (-), 6 mm ²	50	4,45	ABL
1775880	PV-FT-C-NUT BK	Panel geçiş konnektörleri için somun	100	0,42	ABL
1030649	PV-ED6/Y-120(2+/1-)	Kablolu Y dağıtıcı, 1 x erkek (-) - 2 x dişi (+)	10	60,10	ABL
1030650	PV-ED6/Y-120(1+/2-)	Kablolu Y dağıtıcı, 1 x dişi (+) - 2 x erkek (-)	10	60,10	ABL

Panel geçiş konnektörlerinin montajı için 1775880 nolu somun ayrıca alınmalıdır.



PV-C...-S 2,5-6



PV-YC 6/ 1-0,12-S03



FOTOVOLTAİK SİSTEMLER İÇİN HIZLI VE KOLAY KABLOLAMA: SUNCLIX

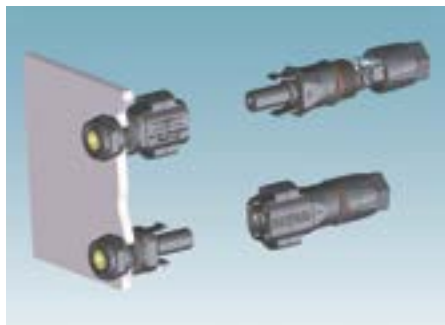
Sahada montajı yapılabilen SUNCLIX geçmeli konnektörler fotovoltaik uygulamalar için özel tasarlanmıştır. Özel alet kullanmadan bağlantı sağlayan yay teknolojisi sayesinde SUNCLIX konnektörleri ile para ve zamandan tasarruf edin. TÜV onaylı solar geçmeli konnektörler 2,5 mm²'den 6 mm²'ye kadar olan fotovoltaik kablolar için uygundur ve 40A - 1100V taşıyabilirler. Erkek ve dişi konnektörler manuel olarak birbirine rahatlıkla takılabilir. Sadece tornavida ile açılabilen kilitleme yanlışlıkla açılmaları karşı bağlantıyı korur.

SUNCLIX - Kolay ve Güvenilir Montaj

1. Soyulmuş kabloyu yerleştirin
2. Yaylı kapatın
3. Muhafazayı kapatın, bitti!
4. Tornavida ile tekrar açılabilir

SUNCLIX, Fotovoltaik Kablo için ihtiyacınız Olan Herşey

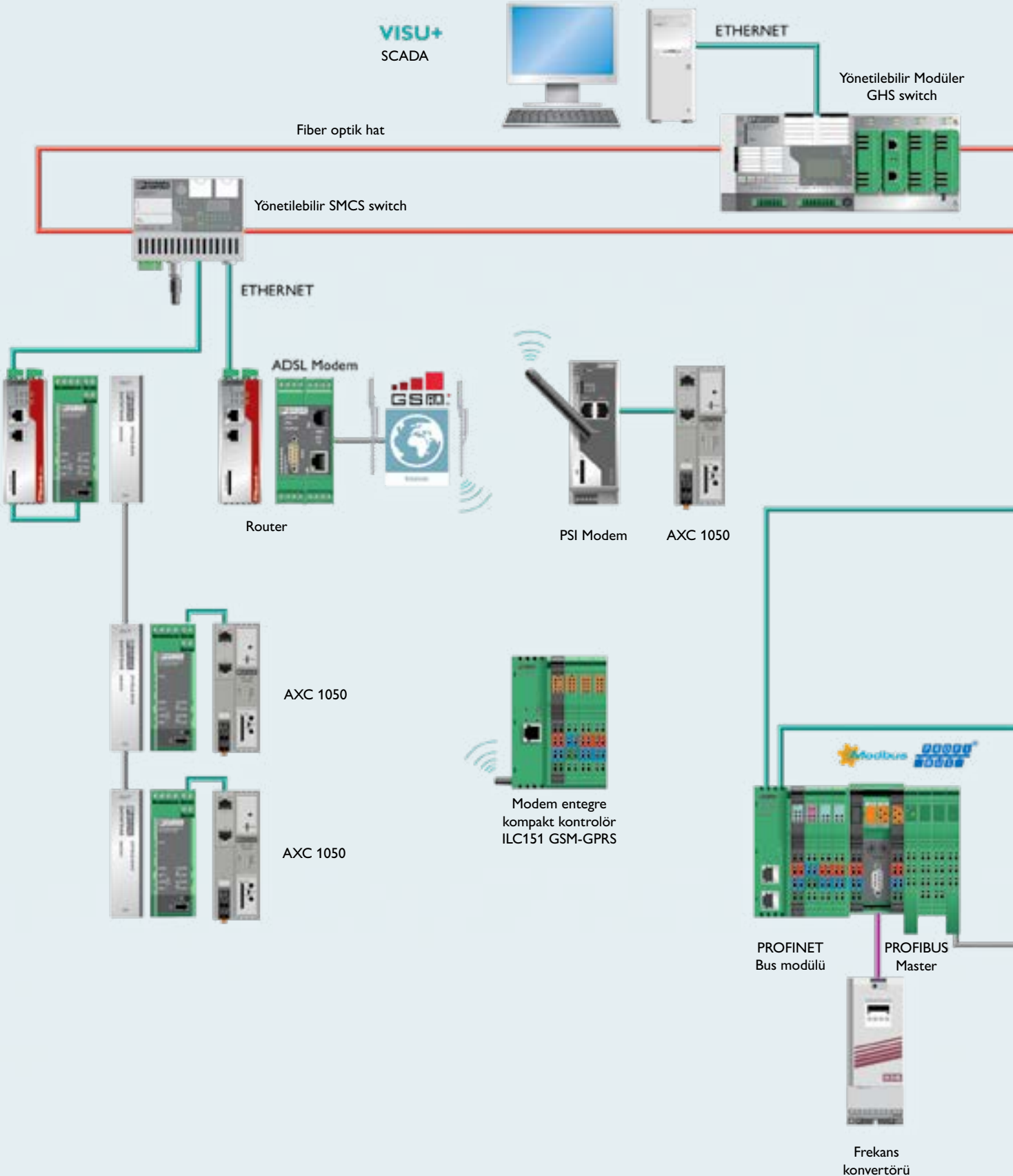
SUNCLIX konnektöre uyumlu farklı kablo kesitlerinde özel fotovoltaik kablolar mevcuttur. Bu kablolar tüm özel gereksinimleri karşılar, UV ve sıcaklık dayanımlıdır. PV kablolar ve Y dağıtıcıları metre ile sipariş edebilirsiniz. Ayrıca müşteri gereksinimlerine göre özel çözümler de mevcuttur.

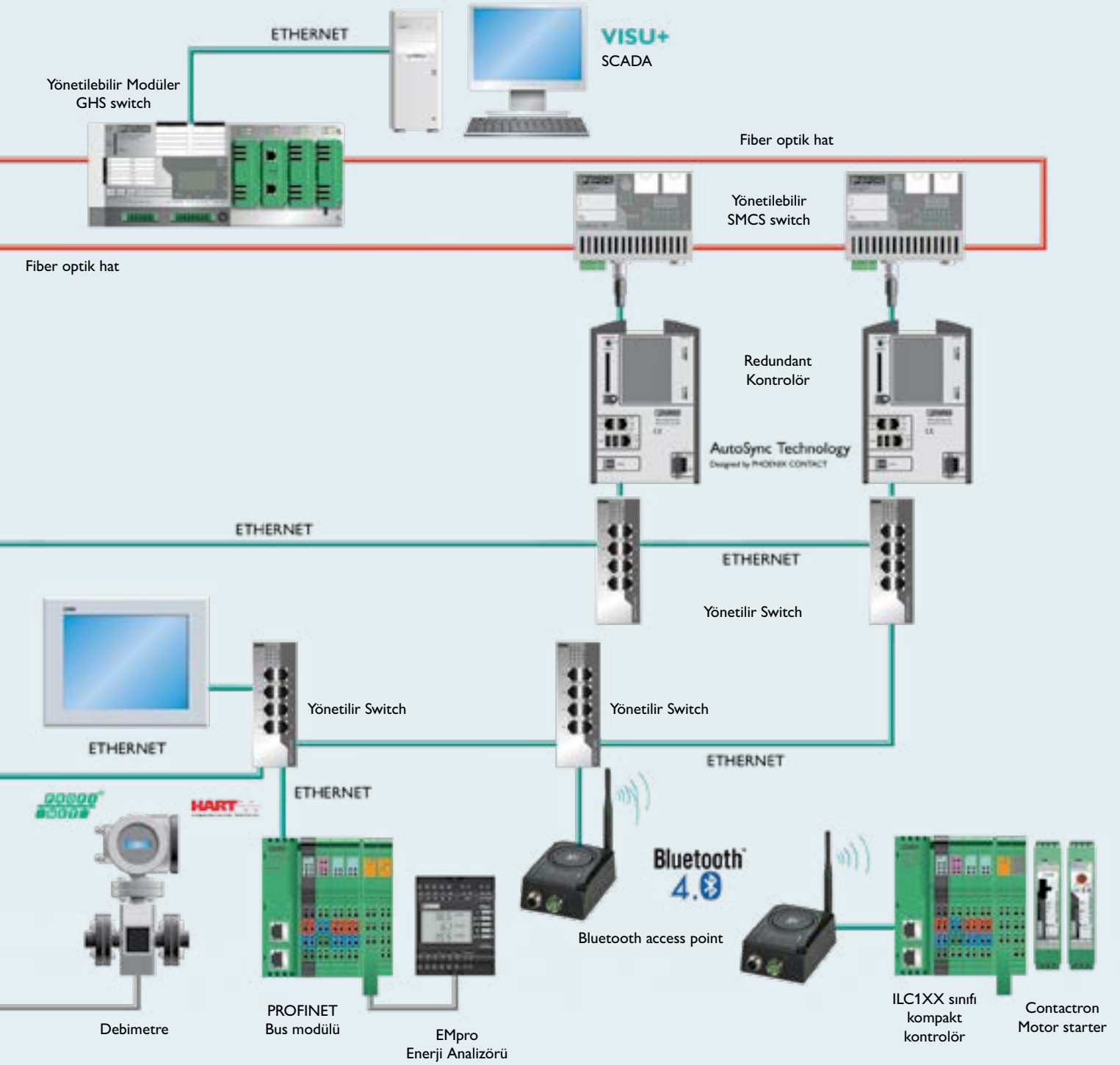


(+) ve (-) panel geçiş konnektörlerini cihaz tasarımınızda kullanabilirsiniz.

Phoenix Contact Su/Atık Su Otomasyon Sistemi Çözüm Mimarisi

Phoenix Contact en küçük saha biriminden yönetim seviyesine kadar su/atık su tesisleri için her seviyede otomasyon çözümü sunar. Değişik seviyelerdeki otomasyon ekipmanlarını IEC 61131 standartlarında PC WORX programlama arayüzü ile birleştirerek komple çözüm ve gelişmiş SCADA platformu VISU + hem operatör paneli ekranlarını hemde SCADA ekranlarının tasarımına imkan sunmaktadır.





Ethernet altyapısını PROFINET network ile tamamlayarak dağıtık I/O sistemleri ile hızlı ve kolay bir şekilde haberleşebilmektedir.

GPRS/SMS iletişim yetenekleri sayesinde dağıtılmış sistemler kolaylıkla merkezi SCADA sistemine aktarılır.

Endüstri Çözümleri

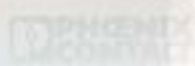
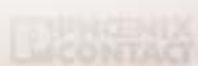
Gelecek nesillere
yaşanabilir bir dünya
bırakmak için teknolojimizle
buradayız!!



Su/Atık su ve Pompa istasyonu tesisleri için yüksek teknolojiye sahip kompakt veya genişletilebilir en yetenekli PLC-RTU sistemleri ile geniş alanlara yayılmış kapsamlı bir SCADA sistemi kurulabilirsiniz.

Su/Atık Su Otomasyon ve SCADA çözümü

- GSM-GPRS Modem entegreli PLC-RTU kontrolörler
- IEC 60870-5-104, 101, DNP 3, ODP, OPC, HTTP, MQTT haberleşme
- Profibus-ModbusRTU/TCP,
- Profinet haberleşme
- Mail, Sms haberleşme
- Visu+ SCADA ve Raporlama
- Web erişimi
- Uzak erişim ve bakım imkanı
- Düşük maliyet



Sip.no.	Açıklama	Fiyat	Sayfa
0201061	D-SSK 0525 KER	5,94 €	38
0201317	FBI 3-20	6,45 €	39
0201346	FBI 2-20	4,58 €	39
0201676	MPS-IH RD	0,36 €	41
0201689	MPS-IH BU	0,36 €	41
0201692	MPS-IH YE	0,36 €	41
0201731	MPS-IH BK	0,36 €	41
0201744	MPS-MT	1,86 €	41
0202060	D-SSK 110 KER	6,48 €	38
0203069	D-SSK 116 KER	7,43 €	38
0205067	D-SSK 135 KER	10,41 €	38
0402174	NLS-CU 3/10 SN 1000MM	20,36 €	45
0404017	AK 4	0,57 €	45
0404033	AK 16	0,87 €	45
0404046	AK 35	1,92 €	45
0404428	AB/SS	1,68 €	45
0404431	AB2/SS	2,85 €	45
0404460	ABN2/SS	2,85 €	45
0421016	AKG 4 BU	0,83 €	45
0421029	AKG 4 GNVE	0,83 €	45
0423014	AKG 16 BU	1,19 €	45
0423027	AKG 16 GNVE	1,19 €	45
0424013	AKG 35 BU	2,21 €	45
0424026	AKG 35 GNVE	2,21 €	45
0441041	USLKG 95	40,50 €	27
0443049	USLKG 50	30,95 €	27
0443078	USLKG 50-IB	30,95 €	27
0501059	SSK 0525 KER-EX	12,45 €	31
0502058	SSK 110 KER-EX	15,35 €	31
0503057	SSK 116 KER-EX	17,00 €	31
0505055	SSK 135 KER-EX	49,66 €	31
0711852	UKH 240 BU	38,39 €	27
0800067	WML 46 (25X38)R	274,09 €	59
0800073	WML 3 (13X10)R	397,56 €	59
0800075	WML 7,5 (25X13)R	796,90 €	59
0800076	WML 12 (25X19)R	320,65 €	59
0800289	WMS 2,4 (EX4)R	201,95 €	58
0800290	WMS 3,2 (EX5)R	145,80 €	58
0800293	WMS 9,5 (EX16)R	194,21 €	58
0800294	WMS 12,7 (EX20)R	302,86 €	58
0800295	WMS 19,1 (EX30)R	396,84 €	58
0800296	WMS 25,4 (EX40)R	389,88 €	58
0800300	WMS 2,4 (EX4)R YE	201,95 €	58
0800301	WMS 3,2 (EX5)R YE	145,80 €	58
0800302	WMS 4,8 (EX9)R YE	186,98 €	58
0800304	WMS 9,5 (EX16)R YE	194,21 €	58
0800305	WMS 12,7 (EX20)R YE	302,86 €	58
0800307	UBE/D	2,20 €	56
0800310	UBE	1,90 €	56
0800346	EMLS (70X32)R SR	443,73 €	64
0800350	EMLS (76X51)R SR	556,01 €	64
0800351	EMLS (70X150)R SR	221,27 €	64
0800356	EMLS (85X32)R SR	443,73 €	64
0800373	WMS 2,4 (30x4)R	181,83 €	58
0800375	WMS 4,8 (30X9)R	205,20 €	58
0800377	WMS 9,5 (30X16)R	370,70 €	58
0800379	WMS 2,4 (15x4)R	181,83 €	58
0800382	WMS 4,8 (15X9)R	205,20 €	58
0800407	WMS 2,4 (30x4)R YE	181,83 €	58
0800408	WMS 3,2 (30X5)R YE	312,85 €	58
0800412	WMS 2,4 (15x4)R YE	181,83 €	58
0800458	US-EML (20x8)	6,45 €	63
0800460	US-EML (20x8) YE	6,45 €	63
0800461	US-EML (17,5x8)	6,45 €	63
0800463	US-EML (17,5x8) YE	6,45 €	63
0800465	US-EML (104X140)	6,45 €	63
0800466	US-EML (104X140) SR	6,45 €	63
0800472	US-WML 6 (13x13)	6,50 €	60
0800473	US-WML 14 (25x19)	3,71 €	60
0800474	US-WML 36 (25x25)	6,50 €	60
0800549	EMLF (108XE)R	552,85 €	63
0800551	EMLF (108XE)R SR	552,85 €	63
0800886	E/NS 35 N	2,08 €	42
0800967	STP 5-2	1,20 €	56

Sip.no.	Açıklama	Fiyat	Sayfa
0801358	THERMOMARK RIBBON 110 WMSU	499,44 €	71
0801360	THERMOMARK-RIBBON 64-WMSU	341,47 €	71
0801371	THERMOMARK RIBBON-110 TC	272,70 €	71
0801422	UCT-WMT (30X4)	5,55 €	57
0801430	UCT-WMT (10X4)	5,56 €	57
0801446	UCT-WMT (15X4)	5,75 €	57
0801453	UCT-WMT (23X4)	3,56 €	57
0801471	UCT-EM (20X9)	10,80 €	70
0801475	UCT-EM (17X9)	10,80 €	70
0801482	UCT-EM (17,5X7,5)	10,80 €	70
0801485	UCT-EM (10X8)	10,80 €	70
0801488	UCT-EM (18X8)	10,80 €	70
0801489	UCT-EM (21X8)	10,80 €	70
0801491	UCT-EM (17,5X9)	10,80 €	70
0801494	UCT-EM (20X7)	10,80 €	70
0801496	UCT-EM (17,5X8)	10,80 €	70
0801498	UCT-EM (10X7)	10,80 €	70
0801504	UCT-EM (15X10)	10,80 €	70
0801505	UCT-EM 30x5	10,80 €	56
0801681	NS 35/ 7,5 UNPERF 2000 mm	4,67 €	42
0801733	NS 35/ 7,5 PERF 2000 mm	3,76 €	42
0801820	EMLP (45X15)R	558,64 €	64
0801836	TML (EX2,8)R	600,79 €	55
0801837	TML (EX3,8)R	600,79 €	55
0801842	UCT-EM (17X8)	10,80 €	70
0801855	EMLP 30(45X10)R	870,20 €	64
0802683	TMT2 (EX11)R	322,62 €	54
0802687	EMLP (EX15)R SR	410,67 €	64
0802688	EMLP (EX30)R	520,52 €	64
0803341	TMP-US-MAG 1	289,63 €	72
0803342	TMP-UCT-MAG 1	289,63 €	72
0803343	TMP-UCT-MAG 2	289,63 €	72
0803344	TMP-UCT-MAG 3	289,63 €	72
0803345	TMP-UCT-MAG 4	289,63 €	72
0803347	TMP-UCT-MAG 5	289,63 €	72
0803348	TMP-UCT-MAG 6	289,63 €	72
0803349	TMP-UCT-MAG 7	289,63 €	72
0803350	TMP-UCT-MAG8	289,63 €	72
0803351	TMP-UCT-MAG9	289,63 €	72
0803352	TMP-UCT-MAG10	289,63 €	72
0803353	TMP-UCT-MAG11	289,63 €	72
0803354	TMP-UCT-MAG12	289,63 €	72
0803355	TMP-UCT-MAG13	289,63 €	72
0803356	TMP-UCT-MAG14	289,63 €	72
0803357	TMP-UCT-MAG15	289,63 €	72
0803358	TMP-UCT-MAG16	289,63 €	72
0803360	TMP-UCT-MAG17	289,63 €	72
0803361	TMP-UCT-MAG18	289,63 €	72
0803363	TMP-UCT-MAG19	289,63 €	72
0803364	TMP-UCT-MAG20	289,63 €	72
0803365	TMP-UCT-MAG21	289,63 €	72
0803366	TMP-UCT-MAG22	289,63 €	72
0803367	TMP-UCT-MAG23	289,63 €	72
0803368	TMP-UCT-MAG24	289,63 €	72
0803369	TMP-UCT-MAG25	289,63 €	72
0803370	TMP-UCT-MAG26	289,63 €	72
0803371	TMP-UCT-MAG27	289,63 €	72
0803372	TMP-UCT-MAG28	289,63 €	72
0803373	TMP-UCT-MAG29	289,63 €	72
0803374	TMP-UCT-MAG30	289,63 €	72
0803375	TMP-UCT-MAG31	289,63 €	72
0803376	TMP-UCT-MAG32	289,63 €	72
0803377	TMP-UCT-MAG33	289,63 €	72
0803378	TMP-UCT-MAG34	289,63 €	72
0803379	TMP-UCT-MAG35	289,63 €	72
0803380	TMP-UCT-MAG36	289,63 €	72
0803381	TMP-UCT-MAG37	289,63 €	72
0803382	TMP-UCT-MAG38	289,63 €	72
0803383	TMP-UCT-MAG39	289,63 €	72
0803384	TMP-UCT-MAG40	289,63 €	72
0803385	TMP-UCT-MAG41	289,63 €	72
0803386	TMP-UCT-MAG42	289,63 €	72
0803387	TMP-UCT-MAG43	289,63 €	72
0803388	TMP-UCT-MAG44	289,63 €	72
0803389	TMP-UCT-MAG45	289,63 €	72
0803390	TMP-UCT-MAG46	289,63 €	72
0803391	TMP-UCT-MAG47	289,63 €	72
0803392	TMP-UCT-MAG48	289,63 €	72
0803393	TMP-UCT-MAG49	289,63 €	72
0803394	TMP-UCT-MAG50	289,63 €	72
0803395	TMP-UCT-MAG51	289,63 €	72
0803396	TMP-UCT-MAG52	289,63 €	72
0803397	TMP-UCT-MAG53	289,63 €	72
0803398	TMP-UCT-MAG54	289,63 €	72
0803399	TMP-UCT-MAG55	289,63 €	72
0803400	TMP-UCT-MAG56	289,63 €	72
0803401	TMP-UCT-MAG57	289,63 €	72
0803402	TMP-UCT-MAG58	289,63 €	72
0803403	TMP-UCT-MAG59	289,63 €	72
0803404	TMP-UCT-MAG60	289,63 €	72
0803405	TMP-UCT-MAG61	289,63 €	72
0803406	TMP-UCT-MAG62	289,63 €	72
0803407	TMP-UCT-MAG63	289,63 €	72
0803408	TMP-UCT-MAG64	289,63 €	72
0803409	TMP-UCT-MAG65	289,63 €	72
0803410	TMP-UCT-MAG66	289,63 €	72
0803411	TMP-UCT-MAG67	289,63 €	72
0803412	TMP-UCT-MAG68	289,63 €	72
0803413	TMP-UCT-MAG69	289,63 €	72
0803414	TMP-UCT-MAG70	289,63 €	72
0803415	TMP-UCT-MAG71	289,63 €	72
0803416	TMP-UCT-MAG72	289,63 €	72
0803417	TMP-UCT-MAG73	289,63 €	72
0803418	TMP-UCT-MAG74	289,63 €	72
0803419	TMP-UCT-MAG75	289,63 €	72
0803420	TMP-UCT-MAG76	289,63 €	72
0803421	TMP-UCT-MAG77	289,63 €	72
0803422	TMP-UCT-MAG78	289,63 €	72
0803423	TMP-UCT-MAG79	289,63 €	72
0803424	TMP-UCT-MAG80	289,63 €	72
0803425	TMP-UCT-MAG81	289,63 €	72
0803426	TMP-UCT-MAG82	289,63 €	72
0803427	TMP-UCT-MAG83	289,63 €	72
0803428	TMP-UCT-MAG84	289,63 €	72
0803429	TMP-UCT-MAG85	289,63 €	72
0803430	TMP-UCT-MAG86	289,63 €	72
0803431	TMP-UCT-MAG87	289,63 €	72
0803432	TMP-UCT-MAG88	289,63 €	72
0803433	TMP-UCT-MAG89	289,63 €	72
0803434	TMP-UCT-MAG90	289,63 €	72
0803435	TMP-UCT-MAG91	289,63 €	72
0803436	TMP-UCT-MAG92	289,63 €	72
0803437	TMP-UCT-MAG93	289,63 €	72
0803438	TMP-UCT-MAG94	289,63 €	72
0803439	TMP-UCT-MAG95	289,63 €	72
0803440	TMP-UCT-MAG96	289,63 €	72
0803441	TMP-UCT-MAG97	289,63 €	72
0803442	TMP-UCT-MAG98	289,63 €	72
0803443	TMP-UCT-MAG99	289,63 €	72
0803444	TMP-UCT-MAG100	289,63 €	72
0803445	TMP-UCT-MAG101	289,63 €	72
0803446	TMP-UCT-MAG102	289,63 €	72
0803447	TMP-UCT-MAG103	289,63 €	72
0803448	TMP-UCT-MAG104	289,63 €	72
0803449	TMP-UCT-MAG105	289,63 €	72
0803450	TMP-UCT-MAG106	289,63 €	72
0803451	TMP-UCT-MAG107	289,63 €	72
0803452	TMP-UCT-MAG108	289,63 €	72
0803453	TMP-UCT-MAG109	289,63 €	72
0803454	TMP-UCT-MAG110	289,63 €	72
0803455	TMP-UCT-MAG111	289,63 €	72
0803456	TMP-UCT-MAG112	289,63 €	72
0803457	TMP-UCT-MAG113	289,63 €	72
0803458	TMP-UCT-MAG114	289,63 €	72
0803459	TMP-UCT-MAG115	289,63 €	72
0803460	TMP-UCT-MAG116	289,63 €	72
0803461	TMP-UCT-MAG117	289,63 €	72
0803462	TMP-UCT-MAG118	289,63 €	72
0803463	TMP-UCT-MAG119	289,63 €	72
0803464	TMP-UCT-MAG120	289,63 €	72
0803465	TMP-UCT-MAG121	289,63 €	72
0803466	TMP-UCT-MAG122	289,63 €	72
0803467	TMP-UCT-MAG123	289,63 €	72
0803468	TMP-UCT-MAG124	289,63 €	72
0803469	TMP-UCT-MAG125	289,63 €	72
0803470	TMP-UCT-MAG126	289,63 €	72
0803471	TMP-UCT-MAG127	289,63 €	72
0803472	TMP-UCT-MAG128	289,63 €	72
0803473	TMP-UCT-MAG129	289,63 €	72
0803474	TMP-UCT-MAG130	289,63 €	72
0803475	TMP-UCT-MAG131	289,63 €	72
0803476	TMP-UCT-MAG132	289,63 €	72
0803477	TMP-UCT-MAG133	289,63 €	72
0803478	TMP-UCT-MAG134	289,63 €	72
0803479	TMP-UCT-MAG135	289,63 €	72
0803480	TMP-UCT-MAG136	289,63 €	72
0803481	TMP-UCT-MAG137	289,63 €	72
0803482	TMP-UCT-MAG138	289,63 €	72
0803483	TMP-UCT-MAG139	289,63 €	72
0803484	TMP-UCT-MAG140	289,63 €	72
0803485	TMP-UCT-MAG141	289,63 €	72
0803486	TMP-UCT-MAG142	289,63 €	72
0803487	TMP-UCT-MAG143	289,63 €	72
0803488	TMP-UCT-MAG144	289,63 €	72
0803489	TMP-UCT-MAG145		

Sip.no.	Açıklama	Fiyat	Sayfa
0816731	EML (16x7)R YE	443,46 €	63
0816744	EML (17,5x8)R	133,62 €	63
0816757	EML (17,5x8)R YE	136,09 €	63
0816760	EML (19x6)R	151,53 €	63
0816786	EML (20x8)R	120,45 €	63
0816799	EML (20x8)R YE	120,45 €	63
0816838	EML (25,4x12,7)R YE	269,55 €	63
0816854	EML (26,5x12)R SR	386,69 €	63
0816883	EML (26,5x17,5)R SR	282,12 €	63
0816896	EML (26,5x17,5)R YE	282,12 €	63
0816922	EML (30x20)R	284,23 €	63
0816935	EML (30x20)R YE	284,23 €	63
0816951	EML (38x17)R	593,42 €	63
0816980	EML (40x8)R	614,36 €	63
0817002	EML (51x25)R SR	275,93 €	63
0817028	EML (51x25)R	275,93 €	63
0817031	EML (51x25)R YE	332,14 €	63
0817060	EML (70x32)R	367,86 €	63
0817073	EML (70x32)R YE	408,73 €	63
0817099	EML (70x50)R	242,48 €	63
0817112	EML (100x73)R SR	348,30 €	63
0817125	EML (100x73)R	250,78 €	63
0817141	EML (100x90)R SR	389,25 €	63
0817154	EML (100x90)R	247,29 €	63
0817222	WMT 3,5 (15x5)R	407,98 €	58
0817235	WMT 4,2 (15x6)R	519,51 €	58
0817248	WMT 5,5 (15x8)R	580,97 €	58
0817251	WMT 8,4 (17x10)R	608,90 €	58
0817264	EMT (25x6)R	487,59 €	57
0817277	EMT (29x8)R	526,11 €	57
0817293	EMT (40x17)R	508,53 €	57
0817316	WMTB (35x15)R	568,59 €	60
0817329	EMT (15x4)R	474,94 €	57
0817358	EMT (15x4)R YE	474,94 €	57
0817361	EMT (23x4)R	485,48 €	57
0817507	WML 18 (12x12)R	740,13 €	59
0817510	WML 36 (25X38)R	944,08 €	59
0817523	WML 5 (25x10)R	843,92 €	59
0817536	WML 14 (25x19)R	643,59 €	59
0817549	WML 14 (25x19)R YE	643,59 €	59
0817552	WML 14 (38x19)R	662,62 €	59
0818069	UC-TM 10	5,22 €	55
0818072	UC-TM 8	4,84 €	55
0818085	UC-TM 6	5,17 €	55
0818108	UC-TM 5	5,17 €	55
0818111	UC-TM 4	5,52 €	55
0818124	UC-TMF 10	5,34 €	55
0818137	UC-TMF 8	6,21 €	55
0818140	UC-TMF 6	4,63 €	55
0818153	UC-TMF 5	4,63 €	55
0818166	UC-TMF 4	5,52 €	55
0819194	UC-TM 12	5,35 €	55
0819217	UC-TM 16	5,35 €	55
0819233	UC-TMF 12	5,05 €	55
0819262	UC-TMF 16	4,82 €	55
0819291	UC-EMLP (11X9)	5,51 €	65
0819301	UC-EMLP (15X5)	5,51 €	65
0819314	UC-EMLP (17X9)	5,51 €	65
0819327	UC-EMLP (20X8)	5,51 €	65
0819330	UC-EMLP (60X15)	4,58 €	65
0819343	UC-EMLP (60X30)	4,58 €	65
0819372	UC-WMT (10x4)	4,53 €	57
0819398	UC-WMT (15x4)	3,75 €	57
0819411	UC-WMT (23x4)	3,23 €	57
0819437	UC-WMT (30x4)	2,97 €	57
0819453	EMLP (13x9)R	157,53 €	64
0819479	EMLP (20x7)R	189,00 €	64
0819505	EMLP (60x30)R	670,06 €	64
0819518	EMLP (27x8)R SR	257,62 €	64
0819521	EMLP (27x12,5)R SR	404,87 €	64
0819534	EMLP (27x18)R SR	556,73 €	64
0819547	EMLP (45x15)R SR	558,64 €	64
0819550	EMLP 24 (30X12)R	789,65 €	64
0819563	EMLP 24 (30x12)R SR	789,65 €	64

Sip.no.	Açıklama	Fiyat	Sayfa
0822259	UC-EMP (60X15)	2,74 €	70
0822275	UC-EMP (60X30)	2,74 €	70
0822440	PATG 1/30	0,06 €	56
0822453	PATG 2/30	0,06 €	56
0822615	UC-EMLP (15x5) YE	5,51 €	65
0822628	UC-EMLP (17X9) YE	5,51 €	65
0822631	UC-EMLP (20X8) YE	5,51 €	65
0825427	UC-EMP (27X8)	4,86 €	70
0825439	UC-EMP (27X15)	2,74 €	70
0825445	UC-EMP (27X18)	4,86 €	70
0825457	UC-EMP (49X15)	2,74 €	70
0825469	UC-EMLP (27X12,5)	5,84 €	65
0825475	UC-EMLP (27X18)	5,84 €	65
0825491	UC-EM (10X8)	5,66 €	70
0825495	UC-EM (17,5X7,5)	5,66 €	70
0825497	UC-EM (18X8)	5,66 €	70
0825499	UC-EM (20X7)	5,66 €	70
0825507	UC-EM (21X8)	5,66 €	70
0826514	SD-WMTBS (S) YE	0,08 €	61
0826527	SD-WMTBS (NU) CC	0,08 €	61
0826530	SD-WMTB (70X10)	0,46 €	61
0826543	SD-WMTB (100X10)	0,62 €	61
0826611	SD-WMTBS (CH) YE	0,08 €	61
0826624	SD-WMTBS (SY) YE	0,08 €	61
0826831	GPK/SK296x200x0,8 WH/BK	27,27 €	65
0826832	GPK/SK296x200x0,8 BK/WH	27,27 €	65
0826833	GPK/SK296x200x0,8 YE/BK	27,27 €	65
0826839	GPK/SK296x200x0,8 SR/BK	27,27 €	65
0827446	CARRIER-EMP 22 (27X12,5)	1,66 €	68
0827447	CARRIER-EMP 22 (27x15)	1,73 €	68
0827448	CARRIER-EMP 22 (27x18)	1,73 €	68
0827451	CARRIER-EMP (27x15)	0,91 €	68
0827452	CARRIER-EMP (49x15)	0,98 €	68
0827453	CARRIER-EMP (60x15)	1,06 €	68
0827454	CARRIER-EMP (60x30)	1,13 €	68
0827903	UC-EMLP (49X15)	3,29 €	65
0828295	TMT (EX9,5)R	270,21 €	54
0828570	UCT-WMS 3,2 (12x4)	6,75 €	58
0828571	UCT-WMS 4,7 (12x5,5)	6,75 €	58
0828572	UCT-WMS 3,2 (12x4) YE	6,75 €	58
0828573	UCT-WMS 4,7 (12x5,5) YE	6,75 €	58
0828732	UCT-TM 4	3,75 €	54
0828734	UCT-TM 5	3,75 €	54
0828736	UCT-TM 6	3,75 €	54
0828740	UCT-TM 8	3,60 €	54
0828742	UCT-TMF 4	4,10 €	55
0828744	UCT-TMF 5	3,37 €	55
0828746	UCT-TMF 6	3,37 €	55
0828748	UCT-TMF 8	4,64 €	55
0828765	US-WMT (10x4)	8,30 €	57
0828767	US-WMT (15x4)	8,30 €	57
0828769	US-WMT (23x4)	6,91 €	57
0828770	US-WMT (30x4)	7,08 €	57
0828771	US-WMTB (24x5)	10,74 €	61
0828772	US-WMTB (29x8)	9,76 €	61
0828773	US-WMTB (44x15)	6,96 €	61
0828775	US-EMP (27x8)	9,59 €	69
0828777	US-EMP (27x15)	9,59 €	69
0828778	US-EMP (27x18)	8,62 €	69
0828779	US-EMP (27x27)	8,62 €	69
0828780	US-EMP (49x15)	8,62 €	69
0828781	US-EMP (60x15)	7,49 €	69
0828782	US-EMP (60x30)	4,78 €	69
0828789	US-EMLP (11x9)	26,31 €	64
0828790	US-EMLP (15x5)	39,89 €	64
0828792	US-EMLP (17x7)	26,70 €	64
0828795	US-EMLP (20x9)	22,24 €	64
0828797	US-EMLP (27x8)	17,91 €	64
0828798	US-EMLP (27x12,5)	13,45 €	64
0828799	US-EMLP (27x15)	13,19 €	64
0828800	US-EMLP (27x18)	11,06 €	65
0828803	US-EMLP (49x15)	9,47 €	65
0828804	US-EMLP (60x15)	8,80 €	65
0828805	US-EMLP (60x30)	4,61 €	65

Sip.no.	Açıklama	Fiyat	Sayfa
0828806	US-EMLP (85,6X54)	7,36 €	65
0828807	US-EMLP (100X60)	8,78 €	65
0828844	US-EMP (27x8) YE	9,59 €	69
0828845	US-EMP (27x8) SR	9,59 €	69
0828849	US-EMP (27x15) SR	9,59 €	69
0828850	US-EMP (27x18) YE	8,62 €	69
0828851	US-EMP (27x18) SR	8,62 €	69
0828852	US-EMP (27x27) YE	8,62 €	69
0828853	US-EMP (27x27) SR	8,62 €	69
0828854	US-EMP (49x15) YE	8,62 €	69
0828855	US-EMP (49x15) SR	8,62 €	69
0828856	US-EMP (60x15) YE	7,49 €	69
0828857	US-EMP (60x15) SR	7,49 €	69
0828858	US-EMP (60x30) YE	4,78 €	69
0828859	US-EMP (60x30) SR	4,78 €	69
0828871	US-EMLP (11x9) YE	26,31 €	64
0828873	US-EMLP (15x5) YE	39,89 €	64
0828877	US-EMLP (17x7) YE	26,70 €	64
0828883	US-EMLP (20x9) YE	22,24 €	64
0828889	US-EMLP (27x8) YE	17,91 €	64
0828890	US-EMLP (27x8) SR	17,91 €	64
0828891	US-EMLP (27x12,5) YE	13,45 €	64
0828892	US-EMLP (27x12,5) SR	13,45 €	64
0828893	US-EMLP (27x15) YE	13,19 €	64
0828894	US-EMLP (27x15) SR	13,19 €	64
0828895	US-EMLP (27x18) YE	11,06 €	65
0828896	US-EMLP (27x18) SR	11,06 €	65
0828901	US-EMLP (49x15) YE	9,47 €	65
0828902	US-EMLP (49x15) SR	9,47 €	65
0828903	US-EMLP (60x15) YE	8,80 €	65
0828904	US-EMLP (60x15) SR	8,80 €	65
0828905	US-EMLP (60x30) YE	4,61 €	65
0828906	US-EMLP (60x30) SR	4,61 €	65
0828907	US-EMLP (85,6X54) YE	7,36 €	65
0828908	US-EMLP (85,6X54) SR	7,36 €	65
0828909	US-EMLP (100X60) YE	8,78 €	65
0828910	US-EMLP (100X60) SR	8,78 €	65
0828952	US-WMT (10x4) YE	8,30 €	57
0828954	US-WMT (15x4) YE	8,30 €	57
0828956	US-WMT (23x4) YE	6,91 €	57
0828957	US-WMT (30x4) YE	7,08 €	57
0828958	US-WMTB (24x5) YE	10,74 €	61
0828959	US-WMTB (29x8) YE	9,76 €	61
0828960	US-WMTB (44x15) YE	6,96 €	61
0828985	CARRIER-EMLP 22 (27X12,5)	1,66 €	68
0828986	CARRIER-EMLP 22 (27x15)	1,73 €	68
0828987	CARRIER-EMLP 22 (27x18)	1,73 €	68
0829142	UCT-TM 10	3,96 €	54
0829144	UCT-TM 12	3,96 €	54
0829146	UCT-TM 16	2,99 €	54
0829204	UCT-TMF 10	4,00 €	55
0829214	UCT-TMF 12	3,65 €	55
0829218	UCT-TMF 16	3,62 €	55
0829237	UCT1-TMF 5	3,72 €	55
0829482	UCT1-TM 5	4,13 €	55
0829483	UCT1-TM 6	4,13 €	55
0829484	UCT-TM 3,5	3,75 €	54
0829486	UCT-TMF 3,5	4,10 €	55
0829520	CARRIER-EMP (1000X15) COVER	4,55 €	68
0829530	CARRIER-EMP (1000X15) TR	7,73 €	68
0829560	CARRIER/L-EMP (1000X15) TR	7,73 €	68
0830303	US-EMLP (8,8X15)	9,47 €	64
0830304	US-EMLP (104X135)	9,20 €	65
0830305	US-EMLP (104X135) YE	9,20 €	65
0830306	US-EMLP (104X135) SR	9,20 €	65
0830316	US-EMLP (8,8X15) YE	9,47 €	64
0830407	WMTB HF (40X12)R	898,12 €	61
0830408	WMTB HF (40X12)R YE	898,12 €	61
0830409	WMTB HF (55X15)R	1.174,31 €	61
0830410	WMTB HF (55X15)R YE	1.174,31 €	61
0830411	WMTB HF (55X25)R	863,55 €	61
0830412	WMTB HF (55X25)R YE	863,55 €	61
0830424	WM-CARRIER/B (55X15)LPR	1,90 €	60
0830483	EML (50X10)R	421,34 €	63

Sip. no.	Açıklama	Fiyat	Sayfa
0830484	EML (50X10)R YE	421,34 €	63
0830673	WML 5 (25X10)R YE	843,92 €	59
0830674	WML 6 (13X13)R YE	1.267,62 €	59
0830687	WML 3 (13X10)A4	12,32 €	60
0830688	WML 3 (13X10)A4 YE	12,32 €	60
0830689	WML 5 (25X10)A4	12,32 €	60
0830690	WML 5 (25X10)A4 YE	12,32 €	60
0830691	WML 7,5 (25X13)A4	12,32 €	60
0830692	WML 7,5 (25X13)A4 YE	12,32 €	60
0830693	WML 14 (25X19)A4	12,32 €	60
0830694	WML 14 (25X19)A4 YE	12,32 €	60
0830695	WML 22 (35X25)A4	12,32 €	60
0830696	WML 22 (35X25)A4 YE	12,32 €	60
0830697	WML 36 (25X38)A4	12,32 €	60
0830698	WML 36 (25X38)A4 YE	12,32 €	60
0830711	WML-FLAG 6 (20X10)R	567,27 €	60
0830712	WML-FLAG 6 (30X10)R	612,64 €	60
0830713	WML-FLAGV 6 (20X10)R	567,27 €	60
0830714	WML-FLAGV 6 (30X10)R	612,64 €	60
8307680	US-TML(104x3,8)	8,14 €	55
0830780	UCT-WMCO 2,9 (12X4)	3,95 €	59
0830781	UCT-WMCO 2,9 (18X4)	4,26 €	59
0830782	UCT-WMCO 3,5 (12X4)	4,29 €	59
0830783	UCT-WMCO 3,5 (18X4)	4,68 €	59
0830784	UCT-WMCO 4,1 (12X4)	4,68 €	59
0830785	UCT-WMCO 4,1 (18X4)	5,18 €	59
0830786	UCT-WMCO 4,7 (12X4)	4,68 €	59
0830787	UCT-WMCO 4,7 (18X4)	5,18 €	59
0830902	UM1-TMF (5X5)	1,21 €	55
0830903	UM1-TM (6X10)	1,33 €	55
0830904	UM1-TMF (6X5)	1,21 €	55
0830905	UM1-TM (5X10)	1,33 €	55
0831204	UCT-WMCO 2,9 (12X4) YE	3,95 €	59
0831205	UCT-WMCO 2,9 (18X4) YE	4,26 €	59
0831206	UCT-WMCO 3,5 (12X4) YE	4,29 €	59
0831207	UCT-WMCO 3,5 (18X4) YE	4,68 €	59
0831208	UCT-WMCO 4,1 (12X4) YE	4,68 €	59
0831209	UCT-WMCO 4,1 (18X4) YE	5,18 €	59
0831210	UCT-WMCO 4,7 (12X4) YE	4,68 €	59
0831211	UCT-WMCO 4,7 (18X4) YE	5,18 €	59
0831500	LS-WMTB-AL (29X8)	111,63 €	61
0831501	LS-WMTB-AL (40X15)	57,03 €	61
0831502	LS-WMTB-AL (60X15)	66,71 €	61
0831503	LS-WMTB-AL (100X15)	47,36 €	61
0831505	LS-WMTB-AL (D30)	64,54 €	61
0831508	LS-WMTB-AL (29X8) BK	111,63 €	61
0831509	LS-WMTB-AL (40X15) BK	57,03 €	61
0831510	LS-WMTB-AL (60X15) BK	66,71 €	61
0831511	LS-WMTB-AL (100X15) BK	47,42 €	61
0831513	LS-WMTB-AL (D30) BK	64,48 €	61
0831516	LS-WMTB-V4A (29X8)	107,02 €	61
0831517	LS-WMTB-V4A (40X15)	54,59 €	61
0831518	LS-WMTB-V4A (60X15)	63,88 €	61
0831519	LS-WMTB-V4A (100X15)	45,38 €	61
0831521	LS-WMTB-V4A (D30)	78,38 €	61
0831580	LS-EMLP-AL (27X15)	78,89 €	68
0831581	LS-EMLP-AL (27X18)	69,09 €	68
0831582	LS-EMLP-AL (49X15)	86,80 €	68
0831583	LS-EMLP-AL (60X15)	65,13 €	68
0831584	LS-EMLP-AL (60X30)	41,69 €	68
0831585	LS-EMLP-AL (85,6X54)	42,62 €	68
0831586	LS-EMLP-AL (100X60)	27,33 €	68
0831589	LS-EMLP-AL (27X15) BK	78,89 €	68
0831590	LS-EMLP-AL (27X18) BK	69,02 €	68
0831591	LS-EMLP-AL (49X15) BK	86,80 €	68
0831592	LS-EMLP-AL (60X15) BK	65,13 €	68
0831593	LS-EMLP-AL (60X30) BK	41,69 €	68
0831594	LS-EMLP-AL (85,6X54) BK	42,62 €	68
0831595	LS-EMLP-AL (100X60) BK	27,33 €	68
0831615	LS-EMSP-AL (39X15)	57,37 €	69
0831616	LS-EMSP-AL (50X15)	43,03 €	69
0831617	LS-EMSP-AL (50X30)	29,05 €	69
0831618	LS-EMSP-AL (75,6X54)	28,25 €	69
0831619	LS-EMSP-AL (90X60)	18,00 €	69

Sip. no.	Açıklama	Fiyat	Sayfa
0831620	LS-EMSP-AL (110X80)	55,25 €	69
0831621	LS-EMSP-AL (150X80)	57,23 €	69
0831622	LS-EMSP-AL (150X120)	31,76 €	69
0831623	LS-EMSP-AL (170X180)	41,28 €	69
0831626	LS-EMSP-AL (39X15) BK	57,37 €	69
0831627	LS-EMSP-AL (50X15) BK	43,03 €	69
0831628	LS-EMSP-AL (50X30) BK	29,05 €	69
0831629	LS-EMSP-AL (75,6X54) BK	28,25 €	69
0831630	LS-EMSP-AL (90X60) BK	18,00 €	69
0831631	LS-EMSP-AL (110X80) BK	55,25 €	69
0831632	LS-EMSP-AL (150X80) BK	57,23 €	69
0831633	LS-EMSP-AL (150X120) BK	31,76 €	69
0831634	LS-EMSP-AL (170X180) BK	41,28 €	69
0831653	LS-EMSP-V4A (39X15)	55,03 €	69
0831654	LS-EMSP-V4A (50X15)	38,71 €	69
0831655	LS-EMSP-V4A (50X30)	31,98 €	69
0831656	LS-EMSP-V4A (75,6X54)	32,12 €	69
0831657	LS-EMSP-V4A (90X60)	17,42 €	69
0831661	LS-EMP-AL (27X15)	46,55 €	69
0831662	LS-EMP-AL (27X18)	40,76 €	69
0831663	LS-EMP-AL (49X15)	51,23 €	69
0831669	LS-EMP-AL (27X15) BK	46,55 €	69
0831670	LS-EMP-AL (27X18) BK	40,76 €	69
0831671	LS-EMP-AL (49X15) BK	51,23 €	69
0832100	UCT-WMCO 1,9 (23X4))	6,36 €	59
0832104	UCT-WMCO 4,7 (23X4)	7,27 €	59
0832105	UCT-WMCO 5,4 (23X8)	7,27 €	59
0832106	UCT-WMCO 6,1 (23X8)	8,07 €	59
0832107	UCT-WMCO 6,8 (23X8)	8,95 €	59
0832108	UCT-WMCO 7,5 (23X8)	8,28 €	59
0899000	E S6 A 100X100X80	354,97 €	46
0899001	E S6 A 150X100X80	364,79 €	46
0899012	E S6 A 300X200X120	511,04 €	46
0899013	E S6 A 400X200X120	576,68 €	46
0899337	E PE A 75X80X56	29,11 €	48
0899339	E PE A 75X110X56	32,48 €	48
0899341	E PE A 75X160X56	35,70 €	48
0899343	E PE A 75X190X56	38,86 €	48
0899345	E PE A 75X230X59	40,88 €	48
0899348	E PE A 120X122X91	52,74 €	48
0899349	E PE A 120X220X91	63,81 €	48
0899350	E PE A 160X160X91	74,41 €	48
0899351	E PE A 160X260X91	91,52 €	48
0899352	E PE A 160X360X91	114,45 €	48
0899353	E PE A 160X560X91	181,55 €	48
0899354	E PE A 250X255X121	150,70 €	48
0899355	E PE A 250X255X161	181,55 €	48
0899356	E PE A 250X400X121	215,91 €	48
0899357	E PE A 250X400X161	247,33 €	48
0899358	E PE A 250X600X121	305,18 €	48
0899360	E PE A 405X400X121	256,16 €	48
0916603	UT 6-TMC M 0,5A	24,50 €	111
0916604	UT 6-TMC M 1A	24,50 €	111
0916605	UT 6-TMC M 2A	24,50 €	111
0916606	UT 6-TMC M 4A	24,50 €	111
0916607	UT 6-TMC M 5A	24,50 €	111
0916608	UT 6-TMC M 6A	24,50 €	111
0916610	UT 6-TMC M 10A	24,50 €	111
0916611	UT 6-TMC M 12A	24,50 €	111
0916613	UT 6-TMC M 16A	24,50 €	111
1000708	AK-DSTJUK	1,22 €	56
1002329	BLUEMARK ID COLOR	30.993,90 €	70
1003334	BLUEMARK ID	22.579,27 €	70
1004306	KLM	1,32 €	56
1004319	KLM 1	1,03 €	56
1004348	KLM-A	1,51 €	56
1005208	KMK	1,75 €	61
1005211	KMK 3	2,75 €	61
1005266	KMK 2	1,39 €	61
1005305	KMK 4	2,00 €	61
1005955	FL EPA 2	717,00 €	249
1005957	FL EPA 2 R5MA	779,00 €	249
1006188	FL SWITCH 2214-2SFX	2.108,00 €	245
1006191	FL SWITCH 2314-2SFP	3.022,00 €	245

Sip. no.	Açıklama	Fiyat	Sayfa
1007352	AXL F PWM2 1H	373,00 €	269
1009220	FL SWITCH 2308 PN	1.740,00 €	245
1009222	FL SWITCH 2306-2SFP PN	2.142,00 €	245
1013025	PATG 1/15	0,04 €	56
1013038	PATG 2/15	0,04 €	56
1013041	PATG 3/15	0,05 €	56
1013054	PATG 4/15	0,06 €	56
1013119	PATO 1/15	0,08 €	57
1013122	PATO 2/15	0,13 €	57
1013135	PATO 3/15	0,14 €	57
1013148	PATO 4/15	0,17 €	57
1013261	PAB-KC	0,71 €	61
1013740	PATG 0/15	0,05 €	56
1013795	PATG 0/10	0,05 €	56
1013805	PATG 1/10	0,04 €	56
1013818	PATG 2/10	0,04 €	56
1013821	PATG 3/10	0,05 €	56
1013847	PATG 1/23	0,05 €	56
1013850	PATG 2/23	0,06 €	56
1013863	PATG 3/23	0,07 €	56
1013876	PATO 1/10	0,08 €	57
1013889	PATO 2/10	0,13 €	57
1013892	PATO 1/23	0,10 €	57
1013957	PAB-KC23	0,53 €	61
1017448	AGK PT 4x6/M10	5,63 €	37
1017450	AGK PT 8x6/M10	8,66 €	37
1017454	AGK PT 4x6/M12	5,86 €	37
1017503	TDPT 2,5/ 2-SP-5,08	0,98 €	200
1017514	TDPT 4/ 2-SC-6,35-ZB	1,31 €	200
1017515	TDPT 4/ 3-SC-6,35-ZB	1,95 €	200
1017516	TDPT 4/ 4-SC-6,35-ZB	2,59 €	200
1017521	TDPT 4/ 2-SP-6,35-ZB	2,03 €	200
1017522	TDPT 4/ 3-SP-6,35-ZB	3,06 €	200
1017523	TDPT 4/ 4-SP-6,35-ZB	4,06 €	200
1018291	ESSENTIAL-PS/3AC/24DC/240W/EE	160,00 €	99
1018294	ESSENTIAL-PS/3AC/24DC/960W/EE	353,00 €	99
1018299	ESSENTIAL-PS/3AC/24DC/480W/EE	241,00 €	99
1019420	SCC 5	6,57 €	44
1019421	SCC 10	7,55 €	44
1019422	SCC 15	8,76 €	44
1019423	SCC 20	11,76 €	44
1019570	ICS25-C77X12-7035	5,35 €	221
1019703	ICS25-C77X12-7035	3,34 €	221
1020304	AXC F IL ADAPT	209,00 €	255
1026765	FL SWITCH 1000T-2POE-GT-2SFP	848,00 €	247
1026922	FL SWITCH 4004T-8POE-4SFP	3.783,00 €	247
1026923	FL SWITCH 4000T-8POE-2SFP	3.006,00 €	247
1026924	FL SWITCH 4000T-4POE-SFP	2.379,00 €	247
1026932	FL SWITCH 1001T-4POE-GT-SFP	1.131,00 €	247
1026937	FL SWITCH 1001T-4POE-GT	1.060,00 €	247
1027666	SACC-DSI-FS-5CON-M16/0,5 PP	16,85 €	190
1027669	SACC-DSI-FS-5CON-M16-L180 PP	13,65 €	190
1027670	SACC-DSI-FSD-4CON-M16/0,5 PP	18,29 €	190
1027683	SACC-E-FS-5CON-M16/0,5 PP	15,25 €	190
1027686	SACC-E-FSD-4CON-M16/0,5 PP	16,57 €	190
1027696	SACC-DSI-FSD-4CON-M16-L180 PP	15,11 €	190
1027843	AXL F IOL8 2H	582,00 €	269
1028067	PTFIX 2X2,5 GY	0,66 €	12
1028068	PTFIX 2X2,5 BU	0,66 €	12
1028069	PTFIX 2X2,5 RD	0,66 €	12
1028072	PTFIX 2X2,5 BN	0,66 €	12
1028074	PTFIX 2X2,5 BK	0,66 €	12
1028078	PTFIX 2X2,5-FE	0,66 €	12
1028360	PTFIX 2X4 GY	0,84 €	13
1028361	PTFIX 2X4 BU	0,84 €	13
1028362	PTFIX 2X4 RD	0,84 €	13
1028365	PTFIX 2X4 BN	0,84 €	13
1028367	PTFIX 2X4 BK	0,84 €	13
1028371	PTFIX 2X4-FE	0,84 €	13
1029994	RSCWE 6-3/4SL	165,44 €	30
1029997	RSCWE 6-3/4SL GN	165,44 €	30
1030003	FTP-3/4SL GN	166,06 €	30
1030004	FTP-3/4SL	166,06 €	30
1030010	FBP-3/4SL	14,15 €	30

Sip.no.	Açıklama	Fiyat	Sayfa
1030649	PV-ED6/Y-120(2+/1-)	60,10 €	179
1030649	PV-ED6/Y-120(2+/1-)	60,10 €	291
1030650	PV-ED6/Y-120(1+/2-)	60,10 €	179
1030650	PV-ED6/Y-120(1+/2-)	60,10 €	291
1031673	FL SWITCH 2316 PN	2.694,00 €	245
1031683	FL SWITCH 2314-2SFP PN	3.145,00 €	245
1032470	REL-IR-BL- 24DC/2X21	4,71 €	96
1032521	REL-IR-BL- 24DC/4X21	4,69 €	96
1032526	REL-IR-BL/L- 24DC/2X21	4,71 €	96
1032527	REL-IR-BL/L- 24DC/4X21	4,69 €	96
1032528	REL-IR-BL-230AC/2X21	4,68 €	96
1032529	REL-IR-BL-230AC/4X21	4,99 €	96
1032530	REL-IR-BL/L-230AC/2X21	4,99 €	96
1032531	REL-IR-BL/L-230AC/4X21	5,33 €	96
1032532	REL-OR-BL- 24DC/3X21	6,60 €	97
1032536	REL-OR-BL/L- 24DC/3X21	6,60 €	97
1032537	REL-OR-BL-230AC/3X21	7,13 €	97
1032538	REL-OR-BL/L-230AC/3X21	7,13 €	97
1032919	ELR 1-SC-24DC/600AC-20	104,50 €	86
1032920	ELR 1-SC-230AC/600AC-20	117,00 €	86
1032921	ELR 1-SC-24DC/600AC-30	130,00 €	86
1032922	ELR 1-SC-230AC/600AC-30	141,00 €	86
1032926	ELR 1-SC-24DC/600AC-50	165,00 €	86
1032927	ELR 1-SC-230AC/600AC-50	184,00 €	86
1033708	VAL-MS 1500DC-PV/2+V	240,00 €	151
1033725	VAL-MS 1500DC-PV/2+V-FM	288,00 €	151
1038567	TC MOBILE I/O X200-4G	845,00 €	233
1038568	TC MOBILE I/O X200-4G AC	845,00 €	233
1039829	TRIO-PS-IP67/3AC/24DC/20	871,00 €	101
1039830	TRIO-PS-IP67/1AC/24DC/20	871,00 €	101
1041740	NBC-PP-G1PGY	18,68 €	186
1041760	CUC-I-D1ZNI-S/R4GC8	32,60 €	186
1043193	FL WLAN 5110	1.353,00 €	249
1043412	FL SWITCH 2408	1.377,00 €	246
1043414	FL SWITCH 2406-2SFX	1.426,00 €	246
1043416	FL SWITCH 2416	1.978,00 €	246
1043423	FL SWITCH 2414-2SFX	1.979,00 €	246
1043484	FL SWITCH 2508	1.978,00 €	246
1043491	FL SWITCH 2506-2SFP	1.901,00 €	246
1043496	FL SWITCH 2516	2.933,00 €	246
1043499	FL SWITCH 2514-2SFP	3.402,00 €	246
1043501	SD FLASH 2GB PLCNEXT MEMORY	200,00 €	255
1043682	FP 0,8/ 12-FV-SH 7,85	4,40 €	204
1043683	FP 0,8/ 32-FV-SH 7,85	6,06 €	204
1043684	FP 0,8/ 52-FV-SH 7,85	7,05 €	204
1043685	FP 0,8/ 80-FV-SH 7,85	12,10 €	204
1043710	FP 0,8/ 12-FV-SH 4,85	4,28 €	204
1043711	FP 0,8/ 32-FV-SH 4,85	5,90 €	204
1043713	FP 0,8/ 52-FV-SH 4,85	6,84 €	204
1043714	FP 0,8/ 80-FV-SH 4,85	11,75 €	204
1043731	FP 0,8/ 12-MV-SH 2,65	4,40 €	204
1043733	FP 0,8/ 32-MV-SH 2,65	6,06 €	204
1043756	FP 0,8/ 50-MV-SH 2,65	7,05 €	204
1043757	FP 0,8/ 80-MV-SH 2,65	12,10 €	204
1043786	FP 0,8/ 12-MV-SH 1,15	4,28 €	204
1043787	FP 0,8/ 32-MV-SH 1,15	5,90 €	204
1043789	FP 0,8/ 50-MV-SH 1,15	6,84 €	204
1043790	FP 0,8/ 80-MV-SH 1,15	11,75 €	204
1044024	FL SWITCH 2208 PN	912,00 €	245
1044028	FL SWITCH 2206-2SFX PN	1.225,00 €	245
1044029	FL SWITCH 2216 PN	1.740,00 €	245
1044030	FL SWITCH 2214-2SFX PN	2.242,00 €	245
1044345	BM ID-CARTR. BK	452,57 €	70
1044346	BM ID-CARTR. CY	452,57 €	70
1044347	BM ID-CARTR. MA	452,57 €	70
1044348	BM ID-CARTR. YE	452,57 €	70
1044350	BM ID-CLEANING CARTR.	216,61 €	70
1044355	BM ID-ADAPTER PLATE-US	603,41 €	70
1045923	PTFIX 2X1,5 GY	0,60 €	11
1045925	PTFIX 2X1,5 BU	0,60 €	11
1045929	PTFIX 2X1,5 RD	0,60 €	11
1045933	PTFIX 2X1,5-FE	0,60 €	11
1045935	PTFIX 2X1,5 BN	0,60 €	11
1045937	PTFIX 2X1,5 BK	0,60 €	11

Sip.no.	Açıklama	Fiyat	Sayfa
1046568	AXC F 2152 STARTERKIT	3.350,00 €	255
1046608	PTFIX 4X1,5 GY	1,20 €	11
1046610	PTFIX 4X1,5 BU	1,20 €	11
1046611	PTFIX 4X1,5 RD	1,20 €	11
1046614	PTFIX 4X1,5 BN	1,20 €	11
1046616	PTFIX 4X1,5 BK	1,20 €	11
1046620	PTFIX 4X1,5-FE	1,20 €	11
1046666	BTP 2070W	844,00 €	193
1046666	BTP 2070W	844,00 €	193
1046666	BTP 2070W	844,00 €	280
1046667	BTP 2102W	1.128,00 €	193
1046667	BTP 2102W	1.128,00 €	193
1046667	BTP 2102W	1.128,00 €	280
1046961	PTFIX 4/12X1,5 GY	4,00 €	11
1046962	PTFIX 4/12X1,5 BU	4,00 €	11
1046963	PTFIX 4/12X1,5 RD	4,00 €	11
1046964	PTFIX 4/12X1,5 BN	4,00 €	11
1046967	PTFIX 4/12X1,5 FE	4,00 €	11
1046967	PTFIX 4/12X1,5 FE	4,00 €	11
1046985	PTFIX 4/12X1,5-NS15A GY	4,75 €	11
1046986	PTFIX 4/12X1,5-NS15A BU	4,75 €	11
1046987	PTFIX 4/12X1,5-NS15A RD	4,75 €	11
1046988	PTFIX 4/12X1,5-NS15A BN	4,75 €	11
1046991	PTFIX 4/12X1,5-NS15A BK	4,75 €	11
1046996	PTFIX 4/12X1,5-NS15A-FE	4,75 €	11
1047418	PTFIX 4/18X1,5 GY	5,80 €	11
1047419	PTFIX 4/18X1,5 BU	5,80 €	11
1047420	PTFIX 4/18X1,5 RD	5,80 €	11
1047421	PTFIX 4/18X1,5 BN	5,80 €	11
1047424	PTFIX 4/18X1,5 BK	5,80 €	11
1047429	PTFIX 4/18X1,5-FE	5,80 €	11
1047442	PTFIX 4/18X1,5-NS15A GY	6,54 €	11
1047443	PTFIX 4/18X1,5-NS15A BU	6,54 €	11
1047444	PTFIX 4/18X1,5-NS15A RD	6,54 €	11
1047445	PTFIX 4/18X1,5-NS15A BN	6,54 €	11
1047448	PTFIX 4/18X1,5-NS15A BK	6,54 €	11
1047453	PTFIX 4/18X1,5-NS15A-FE	6,54 €	11
1047466	PTFIX 4/6X1,5 GY	2,22 €	11
1047467	PTFIX 4/6X1,5 BU	2,22 €	11
1047468	PTFIX 4/6X1,5 RD	2,22 €	11
1047469	PTFIX 4/6X1,5 BN	2,22 €	11
1047472	PTFIX 4/6X1,5 BK	2,22 €	11
1047477	PTFIX 4/6X1,5-FE	2,22 €	11
1047490	PTFIX 4/6X1,5-NS15A GY	2,97 €	11
1047491	PTFIX 4/6X1,5-NS15A BU	2,97 €	11
1047492	PTFIX 4/6X1,5-NS15A RD	2,97 €	11
1047493	PTFIX 4/6X1,5-NS15A BN	2,97 €	11
1047496	PTFIX 4/6X1,5-NS15A BK	2,97 €	11
1047501	PTFIX 4/6X1,5-NS15A-FE	2,97 €	11
1049497	PTFIX 1,5-NS35	0,63 €	15
1049498	PTFIX 1,5-NS35AD	0,30 €	15
1049500	PTFIX 1,5-NS15A	0,30 €	15
1049503	PTFIX 1,5-F	0,30 €	15
1050192	MACX MCR-RTD-I	371,00 €	128
1050222	MACX MCR-EX-RTD-I	376,00 €	132
1050228	MACX MCR-TC-I	371,00 €	128
1050233	MACX MCR-EX-TC-I	376,00 €	132
1050387	BTP 2043W	496,00 €	280
1050613	PTFIX 1,5-RZF	0,30 €	15
1051328	RFC 4072S	12.276,00 €	255
1051972	ECOR-RH-2L	0,27 €	96
1053586	FP 0,8/ 20-MV-SH 1,15	5,36 €	204
1053609	FP 0,8/ 20-MV-SH 2,65	5,51 €	204
1053612	FP 0,8/ 20-FV-SH 4,85	5,36 €	204
1053614	FP 0,8/ 20-FV-SH 7,85	5,51 €	204
1054722	PTPOWER 185	38,01 €	7
1054723	PTPOWER 185 BU	38,01 €	7
1054724	PTPOWER 185-FE	38,01 €	8
1054725	PTPOWER 185 P	41,23 €	7
1056086	CEC PTPOWER 35/50	1,02 €	7
1056087	CEC PTPOWER 95/185	1,32 €	7
1061701	SD FLASH 8GB PLCNEXT MEMORY	300,00 €	255
1064312	AXC BS L 2	102,70 €	255
1065727	CBMC E4 24DC/1-4A S-R	131,00 €	111

Sip.no.	Açıklama	Fiyat	Sayfa
1066704	QUINT4-PS/12-24DC/5-15DC/2.5/PT	176,00 €	106
1066708	QUINT4-PS/48-110DC/24DC/2.5/PT	279,00 €	106
1066714	QUINT4-PS/12-24DC/24DC/2.5/PT	238,00 €	106
1066716	QUINT4-PS/12-24DC/24DC/1.3/PT	176,00 €	106
1067327	QUINT4-UPS/1AC/1AC/500VA/USB	1.482,00 €	110
1069208	AXC F 3152	3.194,00 €	255
1072838	IOL MA8 PN DI8	1.217,00 €	275
1078960	PTV 2,5	0,65 €	7
1078962	PTV 2,5 BU	0,65 €	7
1078963	PTV 2,5-PE	2,38 €	8
1078966	PTV 2,5-TWIN	1,13 €	8
1078971	PTV 2,5-TWIN BU	1,13 €	8
1078999	PTV 2,5-QUATTRO	1,54 €	8
1079006	PTV 2,5-QUATTRO BU	1,54 €	8
1079059	PTVC 2,5-MT	2,56 €	16
1079061	PTVC 2,5-TG	2,45 €	16
1079231	AXL SE PSD04/2 2A	266,00 €	228
1079231	AXL SE PSD04/2 2A	266,00 €	270
1079241	AXL SE PSDI8/3	281,00 €	228
1079241	AXL SE PSDI8/3	281,00 €	270
1079918	D-PTV 2,5/4-MT	0,46 €	38
1082387	PTFIX 6X10/S GY	3,78 €	14
1082388	PTFIX 6X10/S BU	3,78 €	14
1082389	PTFIX 6X10/S RD	3,78 €	14
1082395	PTFIX 6X10/S BK	3,78 €	14
1082403	PTFIX 6X10/S-NS35 GY	4,52 €	14
1082404	PTFIX 6X10/S-NS35 BU	4,52 €	14
1082405	PTFIX 6X10/S-NS35 RD	4,52 €	14
1082411	PTFIX 6X10/S-NS35 BK	4,52 €	14
1082479	PTFIX 6X10/S-NS35A GY	4,52 €	14
1082480	PTFIX 6X10/S-NS35A BU	4,52 €	14
1082481	PTFIX 6X10/S-NS35A RD	4,52 €	14
1082486	PTFIX 6X10/S-NS35A BK	4,52 €	14
1082915	PTFIX 10/S-NS35A	0,38 €	15
1082917	PTFIX 10/S-F	0,38 €	15
1084159	FL SWITCH 1004N-FX	303,00 €	244
1085039	FL SWITCH 1005N	118,00 €	193
1085039	FL SWITCH 1005N	118,00 €	193
1085039	FL SWITCH 1005N	118,00 €	244
1085171	FL SWITCH 1105N-2SFP	464,00 €	244
1085173	FL SWITCH 1104N-SFP	284,00 €	244
1085176	FL SWITCH 1005N-2SFX	264,00 €	244
1085177	FL SWITCH 1004N-SFX	173,00 €	244
1085179	FL SWITCH 1004N-FX ST	303,00 €	244
1085214	FL SWITCH 1004N-FX SM	401,00 €	244
1085243	FL SWITCH 1108N	298,00 €	244
1085254	FL SWITCH 1105N	195,00 €	244
1085255	FL SWITCH 1016N	335,00 €	244
1085256	FL SWITCH 1008N	172,00 €	244
1085260	THERMOMARK ROLL 2.0	4.488,13 €	71
1085267	THERMOMARK CARD 2.0	9.851,85 €	71
1085484	FL DIN-RAIL ADAPTER 40	40,80 €	244
1085484	FL DIN-RAIL ADAPTER 40	40,80 €	247
1085485	FL DIN-RAIL ADAPTER 22.5	40,40 €	244
1085485	FL DIN-RAIL ADAPTER 22.5	40,40 €	247
1085486	FL PANEL ADAPTER 40	30,90 €	244
1085486	FL PANEL ADAPTER 40	30,90 €	247
1085488	FL PANEL ADAPTER 22.5	30,90 €	244
1085488	FL PANEL ADAPTER 22.5	30,90 €	247
1086465	UBAL 50	8,28 €	37
1086466	UBAL 50 BU	8,28 €	37
1086475	UBAL 95	15,55 €	37
1086476	UBAL 95 BU	15,55 €	37
1088062	AXL SE AI4 I 4-20	220,00 €	270
1088104	AXL SE AI4 U 0-10	220,00 €	270
1088106	AXL SE RTD4 PT100	309,00 €	270
1088123	AXL SE AO4 I 4-20	238,00 €	270
1088126	AXL SE AO4 U 0-10	238,00 €	270
1088127	AXL SE DI16/1	100,80 €	270
1088128	AXL SE RS485	294,00 €	270
1088129	AXL SE DO16/1	120,00 €	270
1088130	AXL SE INC1 SYM	284,00 €	270
1088131	AXL SE CNT1	258,00 €	270
1088132	AXL SE IOL4	240,00 €	270

Sip.no.	Açıklama	Fiyat	Sayfa
1088134	AXL SE SC-A	17,17 €	270
1088135	AXL F BP SE4	93,10 €	270
1088136	AXL F BP SE6	122,00 €	270
1088478	STEP3-PS/1AC/24DC/5/PT	103,30 €	102
1088486	STEP3-PS/1AC/24DC/3.75/PT/FL	96,60 €	102
1088491	STEP3-PS/1AC/24DC/2.5/PT	72,10 €	102
1088494	STEP3-PS/1AC/24DC/1.3/PT	57,70 €	102
1088495	STEP3-PS/1AC/24DC/0.63/PT	44,70 €	102
1088728	PTV 4	0,96 €	7
1088729	PTV 4 BU	0,96 €	7
1088730	PTV 4-PE	3,13 €	8
1088731	PTV 4-TWIN	1,51 €	8
1088732	PTV 4-TWIN BU	1,51 €	8
1088734	PTV 4-QUATTRO	1,89 €	8
1088735	PTV 4-QUATTRO BU	1,89 €	8
1088739	PTV 4-MT	2,99 €	16
1088741	PTV 4-TG	2,87 €	16
1088742	PTV 4-HESI (5X20)	4,01 €	9
1088743	PTV 4-HESILED 24 (5X20)	10,10 €	9
1088745	PTV 4-HESILA 250 (5X20)	10,43 €	9
1088746	D-PTV 2,5/4	0,51 €	38
1088747	D-PTV 2,5/4-TWIN	0,51 €	38
1088748	D-PTV 2,5/4-QUATTRO	0,56 €	38
1088853	FL SWITCH 2404-2TC-2SFX	1.527,00 €	246
1088856	FL SWITCH 2512-2GC-2SFP	2.850,00 €	246
1088872	FL SWITCH 2504-2GC-2SFP	1.998,00 €	246
1088875	FL SWITCH 2412-2TC-2SFX	2.134,00 €	246
1089126	FL SWITCH 2406-2SFX PN	1.527,00 €	246
1089133	FL SWITCH 2408 PN	1.499,00 €	246
1089134	FL SWITCH 2508 PN	1.678,00 €	246
1089135	FL SWITCH 2506-2SFP PN	1.998,00 €	246
1089139	FL SWITCH 2414-2SFX PN	2.095,00 €	246
1089150	FL SWITCH 2416 PN	2.098,00 €	246
1089154	FL SWITCH 2514-2SFP PN	2.818,00 €	246
1089205	FL SWITCH 2516 PN	3.054,00 €	246
1090079	EML-LPR (70X32)R SR	2.510,81 €	64
1090080	EML-LPR (70X50)R SR	2.761,97 €	64
1090081	EML-LPR (85,6X54)R SR	3.038,75 €	64
1090082	EML-LPR (100X73)R SR	3.342,68 €	64
1090747	THERMOMARK GO	1.024,10 €	71
1091942	CUC-IND-J1ST-S/R4LS	4,30 €	188
1091946	CUC-IND-J1ST-A/R4LS	4,30 €	188
1091947	CUC-IND-J1ST-S/R4LS-LED	5,49 €	188
1091950	CUC-IND-J1ST-A/R4LS-LED	5,49 €	188
1092026	MM-TML (EX3,8)R C1 WH/BK	39,92 €	55
1095764	EV-T2M4CC-DC80A-5,0M16ESBK11	1.186,00 €	193
1096432	UNO2-PS/1AC/24DC/240W	134,00 €	100
1099279	CUC-IND-J1ST-S/R4LS-PG	4,30 €	188
1099280	CUC-IND-J1ST-A/R4LS-PG	4,30 €	188
1099281	CUC-IND-J1ST-A/R4LS-LED-PG	5,49 €	188
1099282	CUC-IND-J1ST-S/R4LS-LED-PG	5,49 €	188
1102077	FL SWITCH 1001-4POE-GT	940,00 €	247
1102079	FL SWITCH 1000-8POE-GT	1.120,00 €	247
1104856	PSR-M-EF4-SDO4-D04-SC	485,00 €	228
1104885	PSR-M-EF3-SDI12-MAT-SC	472,00 €	228
1104888	PSR-M-EF2-SDI16-SC	433,00 €	228
1104890	PSR-M-EF1-SDI8-SDO4-D04-SC	507,00 €	228
1104974	PSR-M-B2-SDI8-SDO4-D04-SC	643,00 €	228
1104976	PSR-M-EF5-SDO4-2A-D08-SC	538,00 €	228
1104982	PSR-M-EF6-SDOR4-SC	582,00 €	228
1104985	PSR-M-EF7-SAI4-SC	1.084,00 €	228
1104987	PSR-M-EM1-PROX2-SC	498,00 €	228
1105099	PSR-M-GW-PB-SC	456,00 €	228
1105101	PSR-M-GW-PN-SC	456,00 €	228
1105522	PSR-M-EF8-SDI8-SDO2-D02-SC	450,00 €	228
1105562	AXL SE DOR2 W 230	74,90 €	270
1105707	GW PNM/ODBUS 1E/1DB9	1.132,00 €	232
1106303	ES-FT-BPC-S 16-25 OG	19,79 €	181
1106304	ES-FT-BPC-S 16-25 BK	19,79 €	181
1106306	ES-BPC-C 16-25 OG	26,50 €	181
1106307	ES-BPC-C 16-25 BK	26,50 €	181
1106500	FL SWITCH 2608	1.596,00 €	243
1106615	FL SWITCH 2708	2.132,00 €	243
1106616	FL SWITCH 2608 PN	1.760,00 €	243

Sip.no.	Açıklama	Fiyat	Sayfa
1106707	FL SWITCH 2008F	586,00 €	245
1107268	SACC-M12MSS-3PECON-PG 9-M	22,20 €	157
1107269	SACC-M12FSS-3PECON-PG 9-M	22,20 €	157
1107271	SACC-M12MRS-3PECON-PG 9-M	24,50 €	157
1107272	SACC-M12FRS-3PECON-PG 9-M	24,50 €	157
1108712	GW PNDP 1E/1DB9	1.927,00 €	232
1108766	CRIMPFOX VARIO 4S	358,12 €	73
1108767	CRIMPFOX VARIO 16S	382,88 €	73
1109537	REL-MR-BL- 12DC/21HC	3,31 €	96
1109538	REL-MR-BL- 48DC/21HC	3,96 €	96
1109539	REL-MR-BL-110DC/21HC	5,34 €	96
1109540	REL-MR-BL- 24AC/21HC	3,93 €	96
1109542	REL-MR-BL-115AC/21HC	4,71 €	96
1109543	REL-MR-BL- 12DC/21-21	3,56 €	96
1109544	REL-MR-BL- 48DC/21-21	4,40 €	96
1109545	REL-MR-BL-110DC/21-21	5,58 €	96
1109546	REL-MR-BL- 24AC/21-21	3,98 €	96
1109547	REL-IR-BL/L- 12DC/2X21	5,03 €	96
1109548	REL-IR-BL/L- 48DC/2X21	6,04 €	96
1109550	REL-IR-BL/L-110DC/2X21	6,18 €	96
1109553	REL-IR-BL/L-125DC/2X21	6,18 €	96
1109554	REL-IR-BL/L-220DC/2X21	6,45 €	96
1109555	REL-IR-BL/L- 24AC/2X21	4,89 €	96
1109556	REL-IR-BL/L-115AC/2X21	4,99 €	96
1109557	REL-IR-BL/L- 12DC/4X21	5,01 €	96
1109558	REL-IR-BL/L- 48DC/4X21	5,34 €	96
1109560	REL-IR-BL/L-110DC/4X21	6,41 €	96
1109561	REL-IR-BL/L-125DC/4X21	6,41 €	96
1109562	REL-IR-BL/L-220DC/4X21	6,53 €	96
1109563	REL-IR-BL/L- 24AC/4X21	4,89 €	96
1109564	REL-IR-BL/L-115AC/4X21	4,99 €	96
1109565	REL-OR-BL/L- 12DC/3X21	7,92 €	97
1109566	REL-OR-BL/L-125DC/3X21	8,84 €	97
1109567	REL-OR-BL/L- 24AC/3X21	7,94 €	97
1109568	REL-OR-BL/L-115AC/3X21	8,02 €	97
1109569	REL-MR-BL-115AC/21-21	4,96 €	96
1110466	UNO2-PS/1AC/24DC/120W	80,70 €	100
1110984	CAPAROC E2 12-24DC/2-10A	151,00 €	112
1110986	CAPAROC PM PN	691,00 €	112
1110987	CAPAROC PD OV	41,00 €	112
1110989	CAPAROC CR 20	36,80 €	112
1115633	FL MM PATCH 1,0 LC-LC	80,90 €	260
1115658	CAPAROC E4 12-24DC/1-10A	180,00 €	112
1115661	CAPAROC PM S-R	60,90 €	112
1115672	CAPAROC CR 8	29,40 €	112
1116050	MM-EML (EX8)R C1 YE/BK	36,09 €	62
1116052	MM-EML (EX10)R C1 YE/BK	38,86 €	62
1116113	MM-EML (EX14)R C1 SR/BK	42,09 €	62
1116114	MM-EML (EX18)R C1 YE/BK	42,75 €	62
1116130	MM-EML (EX18)R C1 TR/BK	42,75 €	62
1116131	MM-EML (EX24)R C1 YE/BK	51,30 €	62
1116134	MM-EMLC (EX14)R C1 WH/BK	44,85 €	62
1116135	MM-EMLF (EX14)R C1 WH/BK	40,71 €	62
1116136	MM-EMLF (EX14)R C1 YE/BK	40,71 €	62
1116143	MM-WML-FLAG 6 (20X10)R C1 WH/BK	44,85 €	60
1116145	MM-WMTB (24X8)R C1 WH/BK	46,96 €	60
1116146	MM-WML 14 (24X19)R C1 WH/BK	63,29 €	59
1116166	MM-WMTB HF (40X12)R C1 WH/BK	114,65 €	60
1116196	MM-WML 5 (24X10)R C1 WH/BK	81,93 €	59
1116197	MM-WML 6 (13X13)R C1 WH/BK	65,60 €	59
1116198	MM-WML 7,5 (24X13)R C1 WH/BK	67,77 €	59
1116199	MM-EML (15X9)R C1 YE/BK	44,92 €	62
1116200	MM-EML (16,5X5)R C1 WH/BK	45,45 €	62
1116201	MM-EML (16,5X5)R C1 YE/BK	45,45 €	62
1116203	MM-EML (17,5X8)R C1 YE/BK	45,84 €	62
1116204	MM-EML (20X8)R C1 WH/BK	46,17 €	62
1116205	MM-EML (20X8)R C1 YE/BK	46,17 €	62
1116206	MM-WMTB HF (40X12)R C1 YE/BK	114,65 €	60
1116209	MM-WMTB HF (55X25)R C1 WH/BK	78,63 €	60
1116210	MM-WMTB HF (55X25)R C1 YE/BK	78,63 €	60
1116734	PTV 6	1,47 €	7
1116735	PTV 6 BU	1,47 €	7
1116736	PTV 6-PE	4,07 €	8
1116981	MM-EML (EX14)R C1 TR/BK	42,09 €	62

Sip.no.	Açıklama	Fiyat	Sayfa
1116982	MM-EML (EX14)R C1 WH/BK	42,09 €	62
1116983	MM-EML (EX14)R C1 YE/BK	42,09 €	62
1118734	MM-EML (EX12)R C1 YE/BK	40,64 €	62
1119246	FL WLAN 2010	957,00 €	249
1130682	BL2 BPC 1501S	1.075,00 €	284
1130751	PTFIX 6/6X2,5-TG	6,66 €	15
1130757	PTFIX 6/6X2,5-MT	11,29 €	15
1130760	PTFIX 6/6X2,5-ME	12,49 €	15
1130816	ES-FT-BPC-B 16-25 OG	19,79 €	181
1138366	BL2 PPC AIO65 2000	2.972,00	283
1138367	BL2 PPC AIO65 7000	Sorunuz	283
1138377	BL2 PPC 1200	Sorunuz	282
1139012	CHARX SEC-3100	921,00 €	193
1139136	BL2 PPC10 1201	2.149,00 €	282
1139137	BL2 PPC7 1201	1.956,00 €	282
1139796	SACC-E-M12MSD-4PL-M20 PN	24,10 €	189
1139800	SACC-E-M12FSD-4PL-M20 PN	24,40 €	189
1139802	SACC-E-M12MS-4PL-M20	24,40 €	189
1139803	SACC-E-M12FS-4PL-M20	25,10 €	189
1139804	SACC-E-M12MS-5PL-M20	25,10 €	189
1139805	SACC-E-M12FS-5PL-M20	25,90 €	189
1140066	STEP3-PS/1AC/24DC/4/PT	89,90 €	102
1141843	BL2 BPC 1501E-W	1.474,00 €	284
1141904	BL2 BPC 1501S-S	1.274,00 €	284
1145192	MACX MCR-TTS-I-OLP	419,00 €	129
1145210	FA MCR-HT-TTS-I-OLP	401,00 €	129
1145217	FA MCR-EX-HT-TTS-I-OLP	401,00 €	129
1145365	MACX MCR-EX-TTS-I-OLP	455,00 €	129
1149611	CUC-SP-J1ST-S/R4LT-SMD	2,51 €	188
1149616	CUC-MP-J1ST-A/4R4L-LED	7,51 €	188
1149848	CUC-MP-J1ST-A/4R4LT-LED	7,51 €	188
1149849	CUC-MP-J1ST-A/4R4LB	5,67 €	188
1149851	CUC-MP-J1ST-A/4R4LT	5,67 €	188
1149852	CUC-MP-J1ST-A/2R4LB-LED	4,82 €	188
1149854	CUC-MP-J1ST-A/2R4LT-LED	4,82 €	188
1149855	CUC-MP-J1ST-A/2R4LB	3,49 €	188
1149858	CUC-MP-J1ST-A/2R4LT	3,49 €	188
1149866	CUC-SP-J1ST-A/R4LB-LED	2,38 €	188
1149867	CUC-SP-J1ST-A/R4LT-LED	2,38 €	188
1149868	CUC-SP-J1ST-A/R4LB	2,10 €	188
1149870	CUC-SP-J1ST-A/R4LT	2,10 €	188
1149871	CUC-SP-J1ST-S/R4LT-LED	2,38 €	188
1149872	CUC-SP-J1ST-S/R4LT	2,10 €	188
1149873	CUC-SP-J1ST-A/R4LT-SMD-LED	2,77 €	188
1149882	CUC-SP-J1ST-A/R4LT-SMD	2,27 €	188
1151412	AXC F 1152	798,00 €	255
1153079	FL MGUARD 1102	1.163,00 €	248
1153509	EV-CC-S-SUITE-CP5	2.045,00 €	193
1158235	BL2 BPC 1501E-128-W10	2.012,00 €	284
1158241	BL2 BPC 1501E-64-W10	1.863,00 €	284
1158245	BL2 BPC 1501E-W-128-W10	2.212,00 €	284
1158252	BL2 BPC 1501E-W-64-W10	2.063,00 €	284
1159811	AXC F XT SPLC 1000	688,00 €	255
1162690	CHARX PS/3AC/920DC/87.5KW	18.794,00 €	193
1165442	CHARX PS-CAB/4X87.5KW	13.519,00 €	193
1170952	STEP3-PS/1AC/12DC/1.3/PT	49,50 €	102
1170953	STEP3-PS/1AC/12DC/2.5/PT	63,40 €	102
1170954	STEP3-PS/1AC/5DC/3/PT	50,60 €	102
1180894	D-PTV 6	0,56 €	38
1181790	AXL SE D04/2 2A EF	94,00 €	270
1182085	HC-M-B06-MFH-B	16,70 €	184
1182087	HC-M-B06-MFH-H	16,70 €	184
1182088	HC-M-B10-MFH-B	16,91 €	184
1182089	HC-M-B10-MFH-H	16,91 €	184
1182090	HC-M-B16-MFH-B	17,01 €	184
1182093	HC-M-B16-MFH-H	17,01 €	184
1182094	HC-M-B24-MFH-B	17,22 €	184
1182095	HC-M-B24-MFH-H	17,22 €	184
1182185	AXL SE INC1 ASYM	294,00 €	270
1182190	AXL SE RTD4 PT1000	317,00 €	270
1184146	THERMOMARK GO.K	456,76 €	71
1184148	THERMOMARK GO.K SET	1.057,68 €	71
1185416	EPC 1502	1.172,00 €	255
1185423	EPC 1522	1.954,00 €	255

Sip. no.	Açıklama	Fiyat	Sayfa
1189629	TP 6070-WVPS	1.500,00 €	280
1190417	TP6101-WXPS	2.067,00 €	280
1190420	TP6121-WXPS	2.263,00 €	280
1196228	FL SWITCH 1708	1.313,00 €	243
1201060	BG/F	2,94 €	42
1201086	BG/S	2,39 €	42
1201141	AB/NS	2,79 €	42
1201442	E/UK	0,77 €	42
1201468	VAH	2,65 €	43
1201662	E/AL-NS 35	5,91 €	42
1201714	NS 35/15 UNPERF 2000 mm	11,79 €	42
1201730	NS 35/15 PERF 2000 mm	10,88 €	42
1203149	USS 4	20,22 €	75
1204504	SZF 0-0,4X2,5	9,49 €	72
1204517	SZF 1-0,6X3,5	10,94 €	72
1204520	SZF 2-0,8X4,0	13,90 €	72
1205037	SZS 0,4X2,5 VDE	14,82 €	72
1205053	SZS 0,6X3,5	14,82 €	72
1205066	SZS 1,0X4,0 VDE	22,33 €	72
1205079	SZS 1,0X6,5 VDE	30,03 €	72
1205082	SZS 1,2X8,0 VDE	46,76 €	72
1205147	SZK PH0 VDE	17,66 €	72
1205150	SZK PH1 VDE	22,66 €	72
1205163	SZK PH2 VDE	31,02 €	72
1205477	CF 3000-2,5	13.182,84 €	76
1206175	PPS STANDARD M	4.111,58 €	75
1206421	NS 35/ 7,5 ZN PERF 2000MM	2,69 €	42
1206434	NS 35/ 7,5 ZN UNPERF 2000MM	2,57 €	42
1206560	NS 35/ 7,5 CAP	0,46 €	42
1206573	NS 35/15 CAP	0,46 €	42
1206586	NS 35/15 ZN UNPERF 2000MM	7,94 €	42
1206599	NS 35/15 ZN PERF 2000MM	7,64 €	42
1206612	SZF 3-1,0X5,5	24,11 €	72
1206829	CUTFOX 10	7.202,81 €	76
1207569	PPS CD M	2.191,09 €	75
1207585	PPS BASIC I/M	3.249,22 €	75
1208199	CF 1000-1,5	26.839,41 €	76
1208348	CF 500-230 V	8.293,93 €	76
1209091	DUSPOL EXPERT	192,36 €	75
1212034	CRIMPFOX 6	278,96 €	73
1212039	CRIMPFOX 25R	338,75 €	73
1212041	CRIMPFOX 50R	425,22 €	73
1212043	CRIMPFOX 6S-F	393,02 €	73
1212045	CRIMPFOX 10S	457,42 €	73
1212046	CRIMPFOX 6H	457,42 €	73
1212048	CRIMPFOX-SC 1,5	371,36 €	73
1212050	CRIMPFOX-SC 6	419,56 €	73
1212053	CRIMPFOX-RCI 2,5	331,31 €	73
1212057	CRIMPFOX-RCI 6	358,65 €	73
1212061	CRIMPFOX-RC 10	320,72 €	73
1212063	CRIMPFOX-RC 2,5	255,58 €	73
1212065	CRIMPFOX-RC 25	500,49 €	73
1212072	CRIMPFOX-M	167,67 €	74
1212090	CRIMPFOX-M RJ45/DIE	83,31 €	74
1212091	CRIMPFOX-M RJ11/DIE	83,31 €	74
1212113	CRIMPFOX-TC 4	835,76 €	74
1212126	CUTFOX 16 VDE	101,49 €	74
1212127	CUTFOX 25 VDE	122,03 €	74
1212128	CUTFOX 12	79,42 €	73
1212129	CUTFOX 18	93,98 €	73
1212132	CUTFOX 45	764,24 €	73
1212133	CUTFOX 52	1.036,28 €	73
1212149	WF 1000	10.441,56 €	76
1212150	WIREFOX 10	193,68 €	73
1212152	WIREFOX 10/SB	44,13 €	73
1212160	WIREFOX-D 11	82,91 €	73
1212161	WIREFOX-D 40	115,97 €	73
1212162	WIREFOX-D 13	73,89 €	73
1212173	WIREFOX-D 16	37,67 €	73
1212203	UNIFOX-CE VDE	80,94 €	74
1212204	UNIFOX-P VDE	55,85 €	74
1212205	UNIFOX-PC VDE	61,97 €	74
1212206	CUTFOX-SP VDE	78,96 €	74
1212209	TESTFOX M-1	346,84 €	75

Sip. no.	Açıklama	Fiyat	Sayfa
1212211	TESTFOX CC-1	599,35 €	75
1212318	CRIMPFOX-C120	1.419,81 €	74
1212323	CRIMPFOX-C120 RCT 120-1/DIE	174,26 €	74
1212331	CRIMPFOX-C120 RC 70/M-DIE	174,26 €	74
1212334	CRIMPFOX-C120 RC 70/F-DIE	174,26 €	74
1212335	CRIMPFOX-C120 AI 70/M-DIE	174,26 €	74
1212336	CRIMPFOX-C120 AI 95/M-DIE	174,26 €	74
1212338	CRIMPFOX-C120 AI 70/F-DIE	174,26 €	74
1212339	CRIMPFOX-C120 AI 95/F-DIE	174,26 €	74
1212340	CRIMPFOX-C50	1.124,52 €	74
1212342	CRIMPFOX-C50 RCT 50-1/DIE	205,28 €	74
1212343	CRIMPFOX-C50 RC 35/M-DIE	91,86 €	74
1212345	CRIMPFOX-C50 RC 35/F-DIE	86,22 €	74
1212363	UNIFOX-F VDE	44,72 €	74
1212365	UNIFOX-WP	55,32 €	75
1212368	WIREFOX 2,5	141,79 €	73
1212423	TOOL-KIT STANDARD EMPTY	40,11 €	75
1212467	CRIMPFOX-SR 6-1	665,26 €	73
1212468	CRIMPFOX-SR 6-2	695,75 €	73
1212472	CRIMPFOX-M SR 6-2/DIE	152,28 €	74
1212474	CUTFOX-CD	150,88 €	75
1212475	UNIFOX-CT 4,8	64,67 €	79
1212478	UNIFOX-RVT P 4	155,49 €	78
1212489	MICROFOX-SB	62,22 €	74
1212491	MICROFOX-P	55,05 €	74
1212492	MICROFOX-PC	58,67 €	74
1212499	TOOL-CARRIER EMPTY	87,26 €	75
1212500	TOOL-BAG EMPTY	212,78 €	75
1212502	TOOL-BELTPOUCH EMPTY	54,66 €	75
1212507	WIREFOX-D SR 6	77,72 €	73
1212509	UNIFOX-RVT P 6	155,49 €	78
1212511	WIREFOX-D SR 6-1	92,39 €	73
1212525	SF-COK 9	61,58 €	75
1212528	WIREFOX-MP VDE	111,95 €	73
1212529	UNIFOX-PE VDE	89,04 €	74
1212530	SF-ASD 21 SET 230 V	1.126,11 €	72
1212539	SF-SL/PH SET VDE	93,45 €	72
1212540	SF-SL/PZ SET VDE	98,45 €	72
1212541	SF-SL/PH SET	85,16 €	72
1212548	SF-SL 0,5X3,0-80	11,33 €	72
1212587	SF-SL 0,6X3,5-100 S-VDE	15,48 €	72
1212588	SF-SL 0,8X4,0-100 S-VDE	19,83 €	72
1212590	SF-UBH	52,55 €	72
1212598	SF-VT VDE	18,32 €	72
1212602	SZS 0,6X3,5 VDE	19,11 €	72
1212610	UNIFOX-CT M 7,9	236,49 €	79
1212621	CUTFOX-ES	40,83 €	73
1212695	SF-PZ 1-80 S-VDE	25,23 €	72
1212696	SF-PZ 2-100 S-VDE	30,69 €	72
1212701	SF-SL/PH/PZ-SL SET S-VDE	143,69 €	72
1212706	WIREFOX-E 10	225,35 €	73
1212726	CRIMPFOX-SCA 2,5-M	503,15 €	73
1212830	CUTFOX-S VDE M	50,25 €	74
1212834	UNIFOX-C VDE M	50,45 €	74
1213144	CRIMPFOX CENTRUS 6s	352,72 €	73
1213146	CRIMPFOX CENTRUS 6H	352,72 €	73
1213154	CRIMPFOX CENTRUS 10S	352,72 €	73
1213156	CRIMPFOX CENTRUS 10H	352,72 €	73
1221548	THERMOMARK GO SET	1.370,22 €	71
1221706	CLOUD CLIENT 1101T-TX/TX	694,00 €	248
1227560	NBC-R40C/1,0-BC5/R40C	16,20 €	186
1227562	NBC-R40C/2,0-BC5/R40C	18,71 €	186
1227563	NBC-R40C/3,0-BC5/R40C	21,40 €	186
1227564	NBC-R40C/5,0-BC5/R40C	28,30 €	186
1227571	NBC-R40C/20,0-BC5/R40C	77,50 €	186
1227573	NBC-R40C/0,5-BC6A/R40C	18,38 €	186
1227575	NBC-R40C/1,0-BC6A/R40C	19,63 €	186
1227580	NBC-R40C/2,0-BC6A/R40C	22,20 €	186
1227581	NBC-R40C/3,0-BC6A/R40C	25,70 €	186
1227583	NBC-R40C/5,0-BC6A/R40C	33,50 €	186
1227588	NBC-R40C/10,0-BC6A/R40C	51,40 €	186
1227591	NBC-R40C/15,0-BC6A/R40C	68,10 €	186
1227593	NBC-R40C/20,0-BC6A/R40C	85,20 €	186
1229457	THERMOMARK GO BAG	96,50 €	71

Sip. no.	Açıklama	Fiyat	Sayfa
1234352	TC ROUTER 4002T-4G EU	1.155,00 €	233
1234353	TC ROUTER 4102T-4G EU WLAN	1.283,00 €	233
1234354	TC ROUTER 4202T-4G EU WLAN	1.281,00 €	233
1234355	CLOUD CLIENT 2002T-4G EU	874,00 €	248
1234357	CLOUD CLIENT 2102T-4G EU WLAN	998,00 €	248
1234360	CLOUD CLIENT 2002T-WLAN	818,00 €	248
1249054	PLT-EE-T3-24DC-D	132,00 €	146
1249060	PLT-EE-T3-230AC-D	132,00 €	146
1272687	BL2 BPC 1541E-8/128-W10	1.924,00 €	284
1272688	BL2 BPC 1541S-4/64-W10	1.381,00 €	284
1272827	BL2 BPC 1541S-4/64	1.255,00 €	284
1272829	BL2 BPC 1541E-8/0	1.548,00 €	284
1274012	BL2 PPC7 1201-4/64-W10	2.337,00 €	282
1274014	BL2 PPC10 1201-4/128-W10	2.679,00 €	282
1274117	UPS-BAT/PB/24DC/4AH	245,00 €	109
1274118	UPS-BAT/PB/24DC/7AH	301,00 €	109
1274119	UPS-BAT/PB/24DC/12AH	389,00 €	109
1274520	UPS-BAT/PB/24DC/1.2AH	224,00 €	109
1305860	BL2 BPC 1501E-W-128	1.840,00 €	284
1305869	BL2 BPC 1501E-64	1.693,00 €	284
1348516	UPS-BAT/PB/24DC/20AH	727,00 €	109
1354641	UPS-BAT/PB/24DC/40AH	Sorunuz €	109
1400420	SAC-4P- 1,0-PUR/M12FS	9,99 €	249
1400505	SAC-3P- 5,0-PVC/M12FS	9,27 €	159
1400607	SAC-3P-10,0-PVC/BI-1L-Z	20,27 €	166
1400609	SAC-3P- 3,0-PVC/BI-1L-Z	12,18 €	166
1400610	SAC-3P-10,0-PVC/B-1L-Z	20,27 €	166
1401062	SAC-4P-10,0-PVC/M 8FS	13,13 €	160
1401063	SAC-4P-10,0-PVC/M12FR-3L	19,22 €	161
1401064	SAC-4P-10,0-PVC/M 8FR	13,55 €	160
1401637	E/MBK	0,86 €	42
1401682	NS 15 PERF 2000 mm	6,10 €	42
1401695	NS 15 UNPERF 2000 mm	5,59 €	42
1402977	SAC-3P- 5,0-PVC/A	12,60 €	166
1402978	SAC-3P-10,0-PVC/A	18,38 €	166
1403252	SAC-4P- 5,0-PVC/M 8FS	9,78 €	160
1403253	SAC-3P- 5,0-PVC/M 8FR	9,15 €	158
1403254	SAC-4P- 5,0-PVC/M 8FR	10,08 €	160
1403486	SAC-3P-10,0-PVC/M12FS	13,02 €	159
1403627	SAC-3P-M12Y/2XM12FS 3L	33,10 €	171
1403725	QPD W 4PE2,5 6-11 M20 0,5 BK	28,60 €	178
1403729	QPD W 4PE2,5 6-11 M20 FC BK	16,38 €	178
1403773	SAC-3P-10,0-PVC/M 8FR	11,97 €	158
1404407	SAC-4P- 3,0-PVC/M12FS	8,85 €	161
1404408	SAC-4P- 5,0-PVC/M12FS	10,46 €	161
1404493	SI-M1A	55,70 €	187
1404494	SI-M1B	87,20 €	187
1404497	SI-FP-R1A-U1A-D1A	195,00 €	187
1404499	SI-FP-R1A-U1A	160,00 €	187
1404641	SACC-M12MSS-3PECON-PG11-M	22,50 €	157
1404642	SACC-M12FSS-3PECON-PG11-M	22,50 €	157
1404643	SACC-M12MST-3PECON-PG11-M	21,00 €	157
1404644	SACC-M12FST-3PECON-PG11-M	32,40 €	157
1404961	SAC-4P- 5,0-PVC/M12FR-3L	15,12 €	161
1405401	QPD T 4PE 3X6-11 BK	75,60 €	178
1405402	QPD T 4PE 3X9-16 BK	76,70 €	178
1405866	VS-M12FSBP-OE-93E-LI/2,0	50,50 €	191
1406530	HC-HS06-I-UT-F	34,70 €	183
1406531	HC-HS06-I-UT-M	33,20 €	183
1407360	NBC-MSD/ 1,0-93E/R4AC SCO	49,40 €	249
1407361	NBC-MSD/ 2,0-93E/R4AC SCO	54,60 €	249
1407495	NBC-MSD/ 1,0-93B SCO	23,90 €	273
1407496	NBC-MSD/ 2,0-93B SCO	28,30 €	273
1407497	NBC-MSD/ 5,0-93B SCO	42,00 €	273
1407499	NBC-MSD/ 1,0-93B/R4AC SCO	35,70 €	187
1407500	NBC-MSD/ 2,0-93B/R4AC SCO	39,90 €	187
1407501	NBC-MSD/ 5,0-93B/R4AC SCO	56,70 €	187
1407502	NBC-MSD/10,0-93B/R4AC SCO	75,60 €	187
1407503	SACC-DSI-FSY-8CON-M16-L180 SCO	26,60 €	191
1407504	VS-FSBPYS-OE-94H/0,5 SCO	44,50 €	191
1407505	VS-FSBPYS-OE-94H/1,0 SCO	51,00 €	191
1407506	VS-FSBPYS-OE-94H/2,0 SCO	61,30 €	191
1407507	VS-FSBPYS-OE-94H/5,0 SCO	89,50 €	191
1407524	NBC-MSD/ 1,0-93B/MSD SCO	43,10 €	273

Sip. no.	Açıklama	Fiyat	Sayfa
1407525	NBC-MSD/ 2,0-93B/MSD SCO	48,30 €	273
1407526	NBC-MSD/ 5,0-93B/MSD SCO	62,00 €	273
1407582	SACC-M 8FR-3CON-M-SW	19,95 €	156
1407583	SACC-M 8MR-3CON-M-SW	18,17 €	156
1407584	SACC-M 8FR-4CON-M-SW	21,20 €	156
1407585	SACC-M 8MR-4CON-M-SW	19,32 €	156
1407620	HC-EVO-B06-HHFS-PLBK	8,26 €	182
1407621	HC-EVO-B06-BWS-PLRBK	9,84 €	182
1407629	HC-EVO-B10-HHFD-PLBK	11,97 €	182
1407634	HC-EVO-B10-BWD-PLRBK	16,28 €	182
1407643	HC-EVO-B16-HHFD-PLBK	13,86 €	183
1407643	HC-EVO-B16-HHFD-PLBK	13,86 €	183
1407643	HC-EVO-B16-HHFD-PLBK	13,86 €	183
1407648	HC-EVO-B16-BWD-PLRBK	17,12 €	183
1407648	HC-EVO-B16-BWD-PLRBK	17,12 €	183
1407648	HC-EVO-B16-BWD-PLRBK	17,12 €	183
1407657	HC-EVO-B24-HHFD-PLBK	15,12 €	183
1407661	HC-EVO-B24-BWD-PLRBK	17,96 €	183
1407669	HC-B-G-M20-PLRBK	4,50 €	183
1407670	HC-B-G-M25-PLRBK	5,17 €	183
1407671	HC-B-G-M32-PLRBK	6,45 €	183
1407672	HC-B-G-M40-PLRBK	8,98 €	183
1407727	HC-B06-I-PT-F	11,34 €	182
1407728	HC-B06-I-PT-M	10,96 €	182
1407729	HC-B10-I-PT-F	14,28 €	182
1407730	HC-B10-I-PT-M	14,07 €	182
1407731	HC-B16-I-PT-F	17,96 €	183
1407732	HC-B16-I-PT-M	17,12 €	183
1407735	HC-B24-I-PT-F	23,90 €	183
1407736	HC-B24-I-PT-M	22,30 €	183
1407877	VS-M12FSBP-OE-94B-LI/5,0	82,00 €	191
1408808	SAC-4P-MST/ 1,0-PUR/FST SCO	48,30 €	273
1408809	SAC-4P-MST/ 2,0-PUR/FST SCO	53,60 €	273
1408810	SAC-4P-MST/ 5,0-PUR/FST SCO	68,30 €	273
1408812	SAC-4P-M12MST/ 1,0-PUR	26,30 €	172
1408813	SAC-4P-M12MST/ 2,0-PUR	31,00 €	172
1408814	SAC-4P-M12MST/ 5,0-PUR	46,20 €	172
1408815	SAC-4P-M12MST/10,0-PUR	70,40 €	172
1408816	SAC-4P-M12MRT/ 1,0-PUR	26,30 €	172
1408819	SAC-4P-M12MRT/ 2,0-PUR	31,00 €	172
1408820	SAC-4P-M12MRT/ 5,0-PUR	46,20 €	172
1408822	SAC-4P-M12MRT/10,0-PUR	70,40 €	172
1408823	SAC-4P- 1,0-PUR/M12FST	26,80 €	172
1408824	SAC-4P- 2,0-PUR/M12FST	31,70 €	172
1408825	SAC-4P- 5,0-PUR/M12FST	46,20 €	172
1408826	SAC-4P-10,0-PUR/M12FST	70,40 €	172
1408827	SAC-4P- 1,0-PUR/M12FRT	26,80 €	172
1408828	SAC-4P- 2,0-PUR/M12FRT	31,70 €	172
1408829	SAC-4P- 5,0-PUR/M12FRT	46,20 €	172
1408835	SAC-4P-M12MSS/ 1,0-PUR PE	26,80 €	172
1408836	SAC-4P-M12MSS/ 2,0-PUR PE	32,30 €	172
1408837	SAC-4P-M12MSS/ 5,0-PUR PE	48,30 €	172
1408838	SAC-4P-M12MSS/10,0-PUR PE	75,60 €	172
1408839	SAC-4P-M12MRS/ 1,0-PUR PE	26,80 €	172
1408839	SAC-4P-M12MRS/ 1,0-PUR PE	26,80 €	172
1408840	SAC-4P-M12MRS/ 2,0-PUR PE	32,30 €	172
1408841	SAC-4P-M12MRS/ 5,0-PUR PE	48,30 €	172
1408842	SAC-4P-M12MRS/10,0-PUR PE	75,60 €	172
1408843	SAC-4P- 1,0-PUR/M12FSS PE	27,30 €	172
1408844	SAC-4P- 2,0-PUR/M12FSS PE	32,80 €	172
1408845	SAC-4P- 5,0-PUR/M12FSS PE	49,40 €	172
1408846	SAC-4P-10,0-PUR/M12FSS PE	80,90 €	172
1408848	SAC-4P- 1,0-PUR/M12FRS PE	27,30 €	172
1408852	SAC-4P- 2,0-PUR/M12FRS PE	32,80 €	172
1408853	SAC-4P- 5,0-PUR/M12FRS PE	49,40 €	172
1408854	SAC-4P-10,0-PUR/M12FRS PE	76,70 €	172
1408968	NBC-R4AC/1,0-93B/R4AC	34,70 €	187
1408969	NBC-R4AC/2,0-93B/R4AC	40,40 €	187
1408970	NBC-R4AC/5,0-93B/R4AC	58,30 €	187
1408971	NBC-R4AC/10,0-93B/R4AC	87,80 €	187
1408985	SACC-M12MRS-3PECON-PG11-M	22,20 €	157
1408987	SACC-M12FRS-3PECON-PG11-M	22,20 €	157
1408988	SACC-M12MRT-4CON-PG11-M	21,80 €	157
1408989	SACC-M12FRT-4CON-PG11-M	21,80 €	157

Sip. no.	Açıklama	Fiyat	Sayfa
1410410	QPD C 4PE6,0 2X9-14 BK	29,60 €	178
1410777	SACC-DSI-FS-4CON-180/12 SCO	16,08 €	190
1411140	G-INS-PG7-S68N-PNES-GY	0,68 €	185
1411141	G-INS-PG9-S68N-PNES-GY	0,69 €	185
1411142	G-INS-PG11-S68N-PNES-GY	0,76 €	185
1411143	G-INS-PG13,5-S68N-PNES-GY	0,82 €	185
1411144	G-INS-PG16-S68N-PNES-GY	0,94 €	185
1411145	G-INS-PG21-S68N-PNES-GY	1,50 €	185
1411146	G-INS-PG29-M68N-PNES-GY	2,76 €	185
1411147	G-INS-PG36-L68N-PNES-GY	5,32 €	185
1411149	G-INS-PG42-L68N-PNES-GY	10,75 €	185
1411150	G-INS-PG48-L68N-PNES-GY	11,08 €	185
1411170	G-INS-PG7-S68N-PNES-S	2,73 €	185
1411171	G-INS-PG9-S68N-PNES-S	3,23 €	185
1411172	G-INS-PG11-S68N-PNES-S	3,92 €	185
1411173	G-INS-PG13,5-S68N-PNES-S	4,43 €	185
1411174	G-INS-PG16-S68N-PNES-S	4,98 €	185
1411175	G-INS-PG21-M68N-PNES-S	8,16 €	185
1411176	G-INS-PG29-M68N-PNES-S	13,44 €	185
1411178	G-INS-PG36-L68N-PNES-S	24,80 €	185
1411179	G-INS-PG42-L68N-PNES-S	42,00 €	185
1411181	G-INS-PG48-L68N-PNES-S	55,70 €	185
1411318	HC-STA-B06-BWS-ELC-AL	13,65 €	182
1411322	HC-STA-B10-BWD-ELC-AL	21,00 €	182
1411327	HC-STA-B16-BWD-ELC-AL	22,10 €	183
1411327	HC-STA-B16-BWD-ELC-AL	22,10 €	183
1411327	HC-STA-B16-BWD-ELC-AL	22,10 €	183
1411331	HC-STA-B24-BWD-ELC-AL	23,60 €	183
1411356	HC-EVO-A10UT-BWS-HH-M20-PLRBK	72,50 €	183
1411357	HC-EVO-A10UT-BWSC-HH-M20-PLRBK	80,90 €	183
1411358	HC-EVO-A16UT-BWS-HH-M25-PLRBK	94,50 €	183
1411359	HC-EVO-A16UT-BWSC-HH-M25-PLRBK	104,00 €	183
1412058	SACB-4/ 8-L-PT SCO P	75,60 €	169
1412059	SACB-6/12-L-PT SCO P	93,50 €	169
1412060	SACB-8/16-L-PT SCO P	109,00 €	169
1412572	HC-STA-B06-HLFS-1STP13-EL-AL	12,50 €	182
1412576	HC-STA-B06-HLFS-1TTP13-EL-AL	11,55 €	182
1412618	HC-STA-B10-HLFD-1STP16-EL-AL	17,75 €	182
1412622	HC-STA-B10-HLFD-1TTP16-EL-AL	16,38 €	182
1412651	HC-STA-B16-HHFD-1STP21-EL-AL	26,80 €	183
1412651	HC-STA-B16-HHFD-1STP21-EL-AL	26,80 €	183
1412651	HC-STA-B16-HHFD-1STP21-EL-AL	26,80 €	183
1412669	HC-STA-B16-HHFD-1TTP21-EL-AL	28,20 €	183
1412669	HC-STA-B16-HHFD-1TTP21-EL-AL	28,20 €	183
1412669	HC-STA-B16-HHFD-1TTP21-EL-AL	28,20 €	183
1412752	HC-STA-B24-HHFD-1STP21-EL-AL	25,40 €	183
1412755	HC-STA-B24-HHFD-1TTP21-EL-AL	26,60 €	183
1412820	VS-M12FSBP-OE-94C-LI/2,0	100,70 €	191
1414415	SACC-CC-4QO SH ETH	52,50 €	178
1414416	SACC-CC-4QO SH PN	52,50 €	178
1414417	SACC-CC-5QO-0,75 SH	47,30 €	178
1414418	SACC-CC-4QO-0,75 SH	36,80 €	178
1414434	SAC-3P-M12MS/1,5-PVC	6,98 €	159
1414435	SAC-3P-M12MS/3,0-PVC	8,00 €	159
1414437	SAC-3P-M12MS/10,0-PVC	12,81 €	159
1414447	SAC-3P-M12MR/1,5-PVC	7,32 €	159
1414448	SAC-3P-M12MR/3,0-PVC	8,29 €	159
1414449	SAC-3P-M12MR/5,0-PVC	9,66 €	159
1414450	SAC-3P-M12MR/10,0-PVC	13,13 €	159
1414451	SAC-3P- 1,5-PVC/M12FS	7,20 €	159
1414452	SAC-3P- 3,0-PVC/M12FS	8,16 €	159
1414552	SAC-3P- 1,5-PVC/M12FR	7,53 €	159
1414553	SAC-3P- 3,0-PVC/M12FR	8,51 €	159
1414556	SAC-3P- 1,5-PVC/M12FS-2L	10,59 €	159
1414561	SAC-3P- 3,0-PVC/M12FS-2L	11,63 €	159
1414565	SAC-3P-10,0-PVC/M12FS-2L	16,49 €	159
1414571	SAC-3P- 1,5-PVC/M12FR-2L	10,59 €	159
1414573	SAC-3P- 3,0-PVC/M12FR-2L	11,63 €	159
1414575	SAC-3P-10,0-PVC/M12FR-2L	16,49 €	159
1414576	SAC-3P-M12MS/0,3-PVC/M12FS	12,39 €	159
1414577	SAC-3P-M12MS/0,6-PVC/M12FS	12,60 €	159
1414578	SAC-3P-M12MS/1,5-PVC/M12FS	13,13 €	159
1414579	SAC-3P-M12MS/3,0-PVC/M12FS	14,18 €	159
1414580	SAC-3P-M12MS/0,3-PVC/M12FR	12,71 €	159

Sip. no.	Açıklama	Fiyat	Sayfa
1414581	SAC-3P-M12MS/ 0,6-PVC/M12FR	12,92 €	159
1414612	SACC-CC-800-0,5 SH	59,90 €	178
1415234	MC-3/7-MULTI-67-PV-LG	31,20 €	185
1415236	MC-25/27-MULTI-67-PV-LG	30,60 €	185
1415240	MC-35/37-MULTI-67-PV-LG	30,60 €	185
1415519	SAC-3P-M12MS/ 1,5-PVC/M12FR	13,55 €	159
1415520	SAC-3P-M12MS/ 3,0-PVC/M12FR	14,49 €	159
1415521	SAC-3P-M12MS/ 0,3-PVC/M12FR-2L	15,86 €	159
1415522	SAC-3P-M12MS/ 0,6-PVC/M12FR-2L	16,07 €	159
1415523	SAC-3P-M12MS/ 1,5-PVC/M12FR-2L	16,59 €	159
1415524	SAC-3P-M12MS/ 3,0-PVC/M12FR-2L	17,64 €	159
1415542	SAC-4P-M 8MS/1,5-PVC	7,19 €	160
1415543	SAC-4P-M 8MS/3,0-PVC	8,16 €	160
1415544	SAC-4P-M 8MS/5,0-PVC	9,53 €	160
1415545	SAC-4P-M 8MS/10,0-PVC	13,02 €	160
1415546	SAC-4P-M 8MR/1,5-PVC	7,44 €	160
1415547	SAC-4P-M 8MR/3,0-PVC	8,43 €	160
1415548	SAC-4P-M 8MR/5,0-PVC	9,78 €	160
1415549	SAC-4P-M 8MR/10,0-PVC	13,23 €	160
1415550	SAC-4P- 1,5-PVC/M 8FS	7,41 €	160
1415551	SAC-4P- 3,0-PVC/M 8FS	8,66 €	160
1415552	SAC-4P- 1,5-PVC/M 8FR	7,61 €	160
1415554	SAC-4P- 3,0-PVC/M 8FR	8,64 €	160
1415556	SAC-4P-M 8MS/0,3-PVC/M 8FS	12,71 €	160
1415557	SAC-4P-M 8MS/0,6-PVC/M 8FS	12,92 €	160
1415558	SAC-4P-M 8MS/1,5-PVC/M 8FS	13,55 €	160
1415560	SAC-4P-M 8MS/3,0-PVC/M 8FS	14,49 €	160
1415562	SAC-4P-M 8MS/0,3-PVC/M 8FR	13,02 €	160
1415572	SAC-4P-M 8MS/0,6-PVC/M 8FR	13,23 €	160
1415573	SAC-4P-M 8MS/1,5-PVC/M 8FR	13,86 €	160
1415574	SAC-4P-M 8MS/3,0-PVC/M 8FR	14,81 €	160
1415576	SAC-4P-M 8MR/0,3-PVC/M 8FS	12,92 €	160
1415577	SAC-4P-M 8MR/0,6-PVC/M 8FS	13,13 €	160
1415578	SAC-4P-M 8MR/1,5-PVC/M 8FS	13,76 €	160
1415579	SAC-4P-M 8MR/3,0-PVC/M 8FS	14,70 €	160
1415580	SAC-4P-M 8MR/0,3-PVC/M 8FR	13,23 €	160
1415581	SAC-4P-M 8MR/0,6-PVC/M 8FR	13,44 €	160
1415582	SAC-4P-M 8MR/1,5-PVC/M 8FR	14,07 €	160
1415583	SAC-4P-M 8MR/3,0-PVC/M 8FR	15,02 €	160
1415585	SAC-4P-M12MS/ 1,5-PVC	7,49 €	161
1415588	SAC-4P-M12MS/ 3,0-PVC	8,68 €	161
1415589	SAC-4P-M12MS/ 5,0-PVC	10,29 €	161
1415590	SAC-4P-M12MS/10,0-PVC	14,39 €	161
1415591	SAC-4P-M12MR/1,5-PVC	7,84 €	161
1415592	SAC-4P-M12MR/3,0-PVC	9,02 €	161
1415593	SAC-4P-M12MR/5,0-PVC	10,63 €	161
1415594	SAC-4P-M12MR/10,0-PVC	14,70 €	161
1415596	SAC-4P- 1,5-PVC/M12FS-2L	11,15 €	161
1415597	SAC-4P- 3,0-PVC/M12FS-2L	12,39 €	161
1415602	SAC-4P- 5,0-PVC/M12FS-2L	13,97 €	161
1415605	SAC-4P-M12MS/ 1,5-PVC/M12FS-2L	18,06 €	161
1415606	SAC-4P- 1,5-PVC/M12FR	8,04 €	161
1415608	SAC-4P-10,0-PVC/M12FR	14,91 €	161
1415609	SAC-4P- 1,5-PVC/M12FR-3L	12,18 €	161
1415610	SAC-4P- 3,0-PVC/M12FR-3L	13,34 €	161
1415611	SAC-4P-M12MR/ 0,3-PVC/M12FS	13,02 €	161
1415612	SAC-4P-M12MR/ 0,6-PVC/M12FS	13,23 €	161
1415613	SAC-4P-M12MR/ 1,5-PVC/M12FS	13,97 €	161
1415614	SAC-4P-M12MR/ 3,0-PVC/M12FS	15,12 €	161
1415617	SAC-4P-M12MS/ 0,3-PVC/M12FR	13,34 €	161
1415618	SAC-4P-M12MS/ 0,6-PVC/M12FR	14,28 €	161
1415619	SAC-4P-M12MS/ 1,5-PVC/M12FR	15,44 €	161
1415620	SAC-4P-M12MS/ 3,0-PVC/M12FR-3L	17,43 €	161
1415623	SAC-4P-M12MS/ 0,6-PVC/M12FR-3L	17,64 €	161
1415624	SAC-4P-M12MS/ 1,5-PVC/M12FR-3L	18,38 €	161
1415625	SAC-4P-M12MS/ 3,0		

Sip. no.	Açıklama	Fiyat	Sayfa
1415646	SAC-4P-M12MR/0,3-PVC/M12FR-3L	17,75 €	161
1415647	SAC-4P-M12MR/0,6-PVC/M12FR-3L	18,06 €	161
1415648	SAC-4P-M12MR/1,5-PVC/M12FR-3L	18,80 €	161
1415650	SAC-4P-M12MR/3,0-PVC/M12FR-3L	19,95 €	161
1415675	SAC-5P-M12MS/1,5-PVC	8,16 €	162
1415676	SAC-5P-M12MS/3,0-PVC	9,44 €	162
1415677	SAC-5P-M12MS/5,0-PVC	11,16 €	162
1415678	SAC-5P-M12MS/10,0-PVC	15,44 €	162
1415679	SAC-5P-M12MR/1,5-PVC	8,51 €	162
1415680	SAC-5P-M12MR/3,0-PVC	9,79 €	162
1415681	SAC-5P-M12MR/5,0-PVC	11,50 €	162
1415682	SAC-5P-M12MR/10,0-PVC	15,86 €	162
1415683	SAC-5P- 1,5-PVC/M12FS	8,51 €	162
1415684	SAC-5P- 3,0-PVC/M12FS	9,74 €	162
1415685	SAC-5P-10,0-PVC/M12FS	15,75 €	162
1415686	SAC-5P- 1,5-PVC/M12FR	8,68 €	162
1415687	SAC-5P- 3,0-PVC/M12FR	9,91 €	162
1415688	SAC-5P- 5,0-PVC/M12FR	11,63 €	162
1415689	SAC-5P-10,0-PVC/M12FR	15,96 €	162
1415690	SAC-5P- 1,5-PVC/M12FR-3L	13,55 €	162
1415691	SAC-5P- 3,0-PVC/M12FR-3L	14,81 €	162
1415693	SAC-5P- 5,0-PVC/M12FR-3L	16,49 €	162
1415694	SAC-5P-10,0-PVC/M12FR-3L	20,79 €	162
1415695	SAC-5P-M12MS/0,3-PVC/M12FS	14,39 €	162
1415696	SAC-5P-M12MS/0,6-PVC/M12FS	14,70 €	162
1415697	SAC-5P-M12MS/1,5-PVC/M12FS	15,44 €	162
1415698	SAC-5P-M12MS/3,0-PVC/M12FS	16,70 €	162
1415699	SAC-5P-M12MS/0,3-PVC/M12FR	14,49 €	162
1415700	SAC-5P-M12MS/0,6-PVC/M12FR-3L	14,81 €	162
1415701	SAC-5P-M12MS/1,5-PVC/M12FR	15,65 €	162
1415702	SAC-5P-M12MS/3,0-PVC/M12FR	16,80 €	162
1415703	SAC-5P-M12MS/0,3-PVC/M12FR-3L	19,32 €	162
1415704	SAC-5P-M12MS/0,6-PVC/M12FR-3L	19,64 €	162
1415705	SAC-5P-M12MS/1,5-PVC/M12FR-3L	20,37 €	162
1415716	SAC-8P-M12MS/1,5-PVC	14,18 €	163
1415717	SAC-8P-M12MS/ 3,0-PVC	16,28 €	163
1415718	SAC-8P-M12MS/ 5,0-PVC	19,11 €	163
1415719	SAC-8P-M12MS/10,0-PVC	26,30 €	163
1415720	SAC-8P-M12MR/ 1,5-PVC	15,33 €	163
1415721	SAC-8P-M12MR/ 3,0-PVC	17,43 €	163
1415722	SAC-8P-M12MR/ 5,0-PVC	20,16 €	163
1415723	SAC-8P-M12MR/10,0-PVC	27,20 €	163
1415724	SAC-8P- 1,5-PVC/M12FS	14,70 €	163
1415725	SAC-8P- 3,0-PVC/M12FS	16,80 €	163
1415726	SAC-8P- 5,0-PVC/M12FS	19,64 €	163
1415727	SAC-8P-10,0-PVC/M12FS	26,70 €	163
1415732	SAC-8P- 1,5-PVC/M12FR	15,75 €	163
1415734	SAC-8P- 3,0-PVC/M12FR	17,85 €	163
1415735	SAC-8P- 5,0-PVC/M12FR	20,69 €	163
1415736	SAC-8P-10,0-PVC/M12FR	27,90 €	163
1415737	SAC-8P-M12MS/ 0,3-PVC/M12FS	25,10 €	163
1415738	SAC-8P-M12MS/ 0,6-PVC/M12FS	25,60 €	163
1415739	SAC-8P-M12MS/ 1,5-PVC/M12FS	26,70 €	163
1415740	SAC-8P-M12MS/ 3,0-PVC/M12FS	28,90 €	163
1415745	SAC-8P-M12MS/ 0,3-PVC/M12FR	26,20 €	163
1415746	SAC-8P-M12MS/ 0,6-PVC/M12FR	26,60 €	163
1415747	SAC-8P-M12MS/ 1,5-PVC/M12FR	27,90 €	163
1415748	SAC-8P-M12MS/ 3,0-PVC/M12FR	30,00 €	163
1415861	SAC-3P-M 8MS/1,5-PVC	6,67 €	158
1415862	SAC-3P-M 8MS/3,0-PVC	7,44 €	158
1415863	SAC-3P-M 8MS/5,0-PVC	8,55 €	158
1415865	SAC-3P-M 8MR/1,5-PVC	6,97 €	158
1415866	SAC-3P-M 8MR/3,0-PVC	7,73 €	158
1415867	SAC-3P-M 8MR/5,0-PVC	8,85 €	158
1415869	SAC-3P-M 8MR/10,0-PVC	11,62 €	158
1415870	SAC-3P- 1,5-PVC/M 8FS	6,84 €	158
1415871	SAC-3P- 3,0-PVC/M 8FS	7,61 €	158
1415872	SAC-3P- 1,5-PVC/M 8FR	7,19 €	158
1415874	SAC-3P- 1,5-PVC/M 8FR-2L	10,14 €	158
1415875	SAC-3P- 3,0-PVC/M 8FR-2L	10,98 €	158
1415876	SAC-3P-10,0-PVC/M 8FR-2L	14,91 €	158
1415877	SAC-3P-M 8MS/ 0,3-PVC/M 8FS	11,97 €	158
1415878	SAC-3P-M 8MS/ 0,6-PVC/M 8FS	12,18 €	158
1415879	SAC-3P-M 8MS/ 1,5-PVC/M 8FS	12,60 €	158

Sip. no.	Açıklama	Fiyat	Sayfa
1415880	SAC-3P-M 8MS/ 3,0-PVC/M 8FS	13,44 €	158
1415881	SAC-3P-M 8MR/0,3-PVC/M 8FS	12,18 €	158
1415882	SAC-3P-M 8MR/0,6-PVC/M 8FS	12,39 €	158
1415883	SAC-3P-M 8MR/1,5-PVC/M 8FS	12,81 €	158
1415884	SAC-3P-M 8MR/3,0-PVC/M 8FS	13,76 €	158
1415886	SAC-3P-M 8MS/0,3-PVC/M 8FR	12,29 €	158
1415888	SAC-3P-M 8MS/0,6-PVC/M 8FR	12,50 €	158
1415889	SAC-3P-M 8MS/1,5-PVC/M 8FR	13,02 €	158
1415890	SAC-3P-M 8MS/3,0-PVC/M 8FR	13,76 €	158
1415891	SAC-3P-M 8MR/ 0,3-PVC/M 8FR	12,60 €	158
1415892	SAC-3P-M 8MR/ 0,6-PVC/M 8FR	12,81 €	158
1415893	SAC-3P-M 8MR/ 1,5-PVC/M 8FR	13,23 €	158
1415894	SAC-3P-M 8MR/ 3,0-PVC/M 8FR	14,07 €	158
1415896	SAC-3P-M 8MS/0,3-PVC/M 8FR-2L	15,33 €	158
1415897	SAC-3P-M 8MS/0,6-PVC/M 8FR-2L	15,54 €	158
1415898	SAC-3P-M 8MS/1,5-PVC/M 8FR-2L	15,96 €	158
1415899	SAC-3P-M 8MS/3,0-PVC/M 8FR-2L	16,80 €	158
1415901	SAC-3P-M 8MR/0,3-PVC/M 8FR-2L	15,44 €	158
1415902	SAC-3P-M 8MR/0,6-PVC/M 8FR-2L	15,86 €	158
1415903	SAC-3P-M 8MR/1,5-PVC/M 8FR-2L	16,28 €	158
1415904	SAC-3P-M 8MR/3,0-PVC/M 8FR-2L	17,12 €	158
1415905	SAC-3P- 3,0-PVC/A-1L-Z	11,76 €	166
1415908	SAC-3P- 1,5-PVC/A-1L-V	14,28 €	166
1415909	SAC-3P- 3,0-PVC/A-1L-V	16,07 €	166
1415910	SAC-3P- 5,0-PVC/A-1L-V	18,38 €	166
1415911	SAC-3P-10,0-PVC/A-1L-V	24,20 €	166
1415912	SAC-3P- 1,5-PVC/A-1L-V 230V	13,23 €	166
1415913	SAC-3P- 3,0-PVC/A-1L-V 230V	15,96 €	166
1415914	SAC-3P-5,0-PVC/A-1L-V 230V	18,27 €	166
1415920	SAC-3P- 1,5-PVC/A	8,55 €	166
1415921	SAC-3P- 3,0-PVC/A	10,26 €	166
1415922	SAC-3P- 1,5-PVC/B-1L-Z	9,64 €	166
1415923	SAC-3P- 3,0-PVC/B-1L-Z	12,18 €	166
1415924	SAC-3P- 5,0-PVC/B-1L-Z	14,49 €	166
1415929	SAC-3P- 1,5-PVC/BI-1L-Z	10,38 €	166
1415930	SAC-3P- 5,0-PVC/BI-1L-Z	14,49 €	166
1416295	VS-OE-OE-93E-100,0	516,00 €	186
1416305	VS-OE-OE-94A-100,0	429,00 €	186
1416318	VS-OE-OE-94C-100,0	1.469,00 €	186
1416334	VS-OE-OE-94D-100,0	359,00 €	186
1416363	VS-OE-OE-93R-100,0	668,00 €	187
1416376	VS-OE-OE-93C-100,0	732,00 €	187
1416389	VS-OE-OE-93B-100,0	476,00 €	187
1416389	VS-OE-OE-93B-100,0	476,00 €	260
1416392	VS-OE-OE-93A-100,0	352,00 €	187
1416567	VS-OE-OE-94B-100,0	604,00 €	186
1417274	CUC-I-J1ZNI-S/R4IDC8	19,53 €	186
1417296	HC-M-02-AT-F-16	33,90 €	184
1417297	HC-M-02-AT-M-16	33,90 €	184
1417302	HC-M-08-GBIT-CT-M	34,70 €	184
1417303	HC-M-08-GBIT-CT-F	32,60 €	184
1417372	HC-M-05-PT-M	9,26 €	184
1417373	HC-M-05-PT-F	9,61 €	184
1417379	HC-M-01-AT-F-40	44,10 €	184
1417381	HC-M-01-AT-M-40	38,90 €	184
1417390	HC-M-02-AT-F-35	49,40 €	184
1417392	HC-M-02-AT-M-35	41,00 €	184
1417433	HC-M-03-PN-M-F	2,73 €	184
1417434	HC-M-02-PN-M-F	2,73 €	184
1419001	VS-08-RJ45-10G/Q	28,10 €	186
1419134	VS-FSDBPS-OE-93G-LI/0,5	38,80 €	191
1419135	VS-FSDBPS-OE-93G-LI/1,0	41,20 €	191
1419136	VS-FSDBPS-OE-93G-LI/2,0	46,10 €	191
1419137	VS-FSDBPS-OE-93G-LI/5,0	60,70 €	191
1419138	VS-MSDBPS-OE-93G-LI/0,5	38,50 €	191
1419139	VS-MSDBPS-OE-93G-LI/1,0	41,00 €	191
1419140	VS-MSDBPS-OE-93G-LI/2,0	45,90 €	191
1419141	VS-MSDBPS-OE-93G-LI/5,0	60,40 €	191
1419232	HC-STA-D07-HHFS-1TTP11-EL-AL	4,08 €	182
1419232	HC-STA-D07-HHFS-1TTP11-EL-AL	4,08 €	182
1419237	HC-STA-D07-HHFS-1STP11-EL-AL	7,05 €	182
1419237	HC-STA-D07-HHFS-1STP11-EL-AL	7,05 €	182
1419249	HC-STA-D07-BWS-EL-AL	4,98 €	182
1419249	HC-STA-D07-BWS-EL-AL	4,98 €	182

Sip. no.	Açıklama	Fiyat	Sayfa
1419603	SACC-DSI-M12MSD-4CON-M16/0,5	14,88 €	190
1419616	SACC-DSI-M12FSD-4CON-M16/0,5	15,18 €	190
1419629	SACC-DSI-M12MS-4CON-M16/0,5	14,88 €	190
1419632	SACC-DSI-M12FS-4CON-M16/0,5	15,18 €	190
1419639	SACC-M12MSS-2PECON-PG 9-M	21,60 €	157
1419640	SACC-M12FSS-2PECON-PG 9-M	21,60 €	157
1419641	SACC-M12MRS-2PECON-PG 9-M	21,60 €	157
1419642	SACC-M12FRS-2PECON-PG 9-M	21,60 €	157
1419645	SACC-DSI-M12MS-5CON-M16/0,5	15,49 €	190
1419658	SACC-DSI-M12FS-5CON-M16/0,5	15,79 €	190
1419661	SACC-DSI-M12MSB-5CON-M16/0,5	15,49 €	190
1419674	SACC-DSI-M12FSB-5CON-M16/0,5	15,79 €	190
1419742	SACC-DSI-M12MS-4CON-M16	11,67 €	190
1419755	SACC-DSI-M12FS-4CON-M16	11,94 €	190
1419784	SACC-SQ-M12MS-4CON-20/0,5	15,49 €	171
1419784	SACC-SQ-M12MS-4CON-20/0,5	15,49 €	190
1419797	SACC-SQ-M12FS-4CON-20/0,5	15,79 €	171
1419797	SACC-SQ-M12FS-4CON-20/0,5	15,79 €	190
1419886	HC-M-RJ45-08-GC-F/F	36,80 €	184
1419887	HC-M-RJ45-08-M	33,80 €	184
1419991	SACC-SQ-M12MS-4CON-25F/0,5	15,79 €	190
1420003	SACC-SQ-M12FS-4CON-25F/0,5	16,08 €	190
1421126	CUC-IND-C1ZNI-S/R4IP8	29,80 €	187
1421127	CUC-IND-C1ZNI-B/R4IP8	36,50 €	187
1421128	CUC-IND-C1ZNI-T/R4IP8	36,50 €	187
1421607	CUC-IND-C1ZNI-S/R4IE8	29,80 €	186
1421876	CUC-IND-C1ZNI-B/R4IE8	35,00 €	186
1421877	CUC-IND-C1ZNI-T/R4IE8	36,50 €	186
1423971	QPD H3PE2,5 4X6-10 BK	66,20 €	178
1423972	QPD H3PE2,5 4X9-14 BK	66,20 €	178
1423977	QPD W3PE2,5 6-10 M25 DT BK	23,00 €	178
1423989	QPD C3PE2,5 2X6-10 BK	15,96 €	178
1424132	SACC-DSI-M12MSS-4CON-M16/0,5PE	21,10 €	172
1424133	SACC-DSI-M12FSS-4CON-M16/0,5PE	21,70 €	172
1424134	SACC-DSI-M12FST-4CON-M16/0,5	20,13 €	172
1424135	VS-FSBPXS-OE-94F/0,5	43,80 €	191
1424137	SACC-E-M12FSS-4CON-M16/0,5 PE	20,21 €	172
1424138	SACC-E-M12FST-4CON-M16/0,5	19,47 €	172
1424139	SACC-E-M12MSS-4CON-M16/0,5 PE	19,60 €	172
1424140	SACC-E-M12MST-4CON-M16/0,5	18,87 €	172
1424148	VS-FSBPXS-OE-94F/1,0	47,00 €	191
1424151	VS-FSBPXS-OE-94F/2,0	53,30 €	191
1424164	VS-FSBPXS-OE-94F/5,0	72,50 €	191
1424177	SACC-DSI-FSX-8CON-M16-L180 SCO	26,60 €	191
1424222	HC-M-02-PT-F	20,27 €	184
1424223	HC-M-02-PT-M	17,33 €	184
1424224	HC-M-06-PT-F	16,49 €	184
1424225	HC-M-06-PT-M	15,96 €	184
1424228	HC-M-12-PT-F	19,32 €	184
1424246	HC-M-12-PT-M	18,90 €	184
1424649	SACC-M12MS-5PL M	13,65 €	156
1424649	SACC-M12MS-5PL M	13,65 €	157
1424651	SACC-M12MR-5PL M	13,65 €	156
1424651	SACC-M12MR-5PL M	13,65 €	157
1424652	SACC-M12FS-5PL M	14,07 €	156
1424652	SACC-M12FS-5PL M	14,07 €	157
1424653	SACC-M12FR-5PL M	14,07 €	156
1424653	SACC-M12FR-5PL M	14,07 €	157
1424654	SACC-M12MR-4PL M	11,87 €	156
1424654	SACC-M12MR-4PL M	11,87 €	157
1424655	SACC-M12FS-4PL M	12,18 €	156
1424655	SACC-M12FS-4PL M	12,18 €	157
1424656	SACC-M12FR-4PL M	12,18 €	156
1424656	SACC-M12FR-4PL M	12,18 €	157
1424657	SACC-M12MS-4PL M	11,87 €	156
1424657			

Sip. no.	Açıklama	Fiyat	Sayfa	Sip. no.	Açıklama	Fiyat	Sayfa	Sip. no.	Açıklama	Fiyat	Sayfa
1424668	SACC-M12FS-4PL SH	21,90 €	157	1452725	SACB-8/16-L-5,0PUR SCO P	129,00 €	169	1519723	SAC-3P-M12T/2XM12 B PE	26,70 €	171
1424669	SACC-M12FR-4PL SH	25,50 €	157	1452806	SACB-4/ 4-L-C SCO P	64,10 €	169	1519736	SAC-4P-M 8MS-M12FS	16,07 €	171
1425186	SI-RND-R1A	48,30 €	186	1452819	SACB-4/ 8-L-C SCO P	66,20 €	169	1519749	SAC-3P-M 8MS-M12FS	15,96 €	171
1430417	SACC-M12MRB-5CON-PG 9-SH	29,30 €	156	1452822	SACB-6/ 6-L-C SCO P	79,80 €	169	1519752	SAC-3P-M12MS-M 8FS	15,96 €	171
1430420	SACC-M12FRB-5CON-PG 9-SH	29,30 €	156	1452835	SACB-6/12-L-C SCO P	84,00 €	169	1519765	SAC-4P-M12MS-M 8FS	15,96 €	171
1430433	SACC-M12FR-5CON-PG 9-SH	28,70 €	156	1452848	SACB-8/ 8-L-C SCO P	99,80 €	169	1520000	SACC-E-FSB-5CON-M16/0,5 SCO	14,15 €	190
1437766	SACCBP-FSD-4CON-PG9/0,5-933SCO	38,80 €	191	1452851	SACB-8/16-L-C SCO P	114,00 €	169	1520013	SACC-E-MSB-5CON-M16/0,5 SCO	13,85 €	190
1437779	SACCBP-FSD-4CON-PG9/1,0-933SCO	41,20 €	191	1453821	SAC-3P-10,0-PVC/M12FR	13,34 €	159	1520039	SACC-E-FS-5CON-M16/0,5 SCO	14,15 €	190
1437782	SACCBP-FSD-4CON-PG9/2,0-933SCO	46,10 €	191	1453889	SAC-5P- 5,0-PVC/M12FS	11,50 €	162	1520055	SACC-E-MS-5CON-M16/0,5 SCO	13,85 €	190
1437795	SACCBP-FSD-4CON-PG9/5,0-933SCO	61,20 €	191	1454817	SAC-4P-M12MS/ 0,6-PVC/M12FR	13,76 €	161	1520369	SAC-8P- 5,0-PUR/M12FS	30,90 €	163
1437805	SACCBP-MSD-4CON-PG9/0,5-933SCO	38,50 €	191	1456475	SACC-DSI-MSB-5CON-L180/SH VT	13,72 €	191	1520372	SAC-8P-10,0-PUR/M12FS	43,10 €	163
1437818	SACCBP-MSD-4CON-PG9/1,0-933SCO	41,00 €	191	1456488	SACC-DSI-FSB-5CON-L180/SH VT	14,02 €	191	1521258	SACC-M12MSD-4CON-PG 7-SH	21,80 €	156
1437821	SACCBP-MSD-4CON-PG9/2,0-933SCO	45,90 €	191	1456491	SACC-DSI-MS-5CON-L180/SH VT	13,72 €	191	1521258	SACC-M12MSD-4CON-PG 7-SH	21,80 €	187
1437834	SACCBP-MSD-4CON-PG9/5,0-933SCO	60,40 €	191	1456501	SACC-DSI-FS-5CON-L180/SH VT	14,02 €	191	1521261	SACC-M12MSD-4CON-PG 9-SH	22,20 €	156
1438684	SAC-3P- 1,5-PVC/A-1L-Z	9,23 €	166	1456514	SACC-DSI-MSD-4CON-L180/SH TQ	13,13 €	191	1521261	SACC-M12MSD-4CON-PG 9-SH	22,20 €	187
1439492	SAC-3P-10,0-PVC/A-1L-Z	19,85 €	166	1456527	SACC-DSI-FSD-4CON-L180/SH TQ	13,41 €	191	1522493	SAC-8P-M12MS/ 1,5-PUR	19,74 €	163
1439502	SAC-3P- 5,0-PVC/A-1L-Z	14,07 €	166	1456530	SACC-DSI-MS-8CON-L180/SH TQ	18,43 €	191	1522503	SAC-8P-M12MS/ 3,0-PUR	23,80 €	163
1440957	SACC-SQ-M12MSD-4CON-25F/0,5	15,79 €	190	1456543	SACC-DSI-FS-8CON-L180/SH TQ	19,90 €	191	1522516	SAC-8P-M12MS/ 5,0-PUR	28,80 €	163
1440960	SACC-SQ-M12FSD-4CON-25F/0,5	16,08 €	190	1456556	SACC-DSI-MSD-4CON-L180/SH GN	13,13 €	191	1522545	SAC-8P-M12MR/ 1,5-PUR	21,40 €	163
1440973	SACC-SQ-M12MS-5CON-25F/0,5	16,37 €	190	1456556	SACC-DSI-MSD-4CON-L180/SH GN	13,13 €	191	1522558	SAC-8P-M12MR/ 3,0-PUR	25,10 €	163
1440986	SACC-SQ-M12FS-5CON-25F/0,5	16,65 €	190	1456569	SACC-DSI-FSD-4CON-L180/SH GN	13,41 €	191	1522561	SAC-8P-M12MR/ 5,0-PUR	30,40 €	163
1440999	SACC-SQ-M12MSB-5CON-25F/0,5	16,37 €	190	1456572	SACC-DSI-MSB-5CON-L180/SH GN	13,72 €	191	1522574	SAC-8P-M12MR/10,0-PUR	44,10 €	163
1441008	SACC-M 8MS-3Q0-0,25-M	11,97 €	156	1456585	SACC-DSI-FSB-5CON-L180/SH GN	14,02 €	191	1522590	SAC-8P- 1,5-PUR/M12FS	20,16 €	163
1441011	SACC-M 8MS-4Q0-0,25-M	13,23 €	156	1457856	SACC-DSI-MS-4CON-L180/SH RD	13,13 €	191	1522600	SAC-8P- 2,0-PUR/M12FS	24,10 €	163
1441024	SACC-M 8MS-3Q0-0,5-M	11,97 €	156	1457869	SACC-DSI-FS-4CON-L180/SH RD	13,41 €	191	1522626	SAC-8P- 1,5-PUR/M12FR	21,60 €	163
1441037	SACC-M 8MS-4Q0-0,5-M	13,23 €	156	1457872	SACC-DSI-MS-4CON-L180/SH YE	13,13 €	191	1522639	SAC-8P- 3,0-PUR/M12FR	25,50 €	163
1441040	SACC-M 8FS-3Q0-0,25-M	11,97 €	156	1500774	SACC-M12MS-5CON-PG 9	13,76 €	156	1522642	SAC-8P- 5,0-PUR/M12FR	30,70 €	163
1441053	SACC-M 8FS-4Q0-0,25-M	13,23 €	156	1500787	SACC-M12FS-5CON-PG9	13,76 €	156	1522655	SAC-8P-10,0-PUR/M12FR	44,10 €	163
1441066	SACC-M 8FS-3Q0-0,5-M	11,97 €	156	1500790	SACC-M12FR-5CON-PG9	13,76 €	156	1522671	SACC-8P-M12MS/ 0,3-PUR/M12FS	32,90 €	163
1441079	SACC-M 8FS-4Q0-0,5-M	13,23 €	156	1501252	SACC-M 8MS-3CON-M-SW	14,70 €	156	1522684	SAC-8P-M12MS/ 0,6-PUR/M12FS	34,70 €	163
1441532	SAC-12P-100,0-PVC/0,14	440,00 €	170	1501265	SACC-M 8MS-4CON-M-SW	15,65 €	156	1522697	SAC-8P-M12MS/ 1,5-PUR/M12FS	36,80 €	163
1441545	SAC-17P-100,0-PVC/0,14	544,00 €	170	1501540	SACC-M12MS-4CON-PG 9-SH	21,60 €	156	1522707	SAC-8P-M12MS/ 3,0-PUR/M12FS	39,90 €	163
1441558	SACC-SQ-M12FSB-5CON-25F/0,5	16,65 €	190	1501650	SAC-3P-100,0-PUR/0,34	229,00 €	170	1522723	SAC-8P-M12MS/ 0,3-PUR/M12FR	34,70 €	163
1441626	SACC-SQ-M12MSD-4CON-20/0,5	15,49 €	190	1501663	SAC-4P-100,0-PUR/0,34	279,00 €	170	1522736	SAC-8P-M12MS/ 0,6-PUR/M12FR	35,70 €	163
1441639	SACC-SQ-M12FSD-4CON-20/0,5	15,79 €	190	1501676	SAC-5P-100,0-PUR/0,34	310,00 €	170	1522749	SAC-8P-M12MS/ 1,5-PUR/M12FR	37,80 €	163
1441642	SACC-SQ-M12MS-5CON-20/0,5	16,08 €	171	1501689	SAC-3P-100,0-PUR/0,25	196,00 €	170	1522752	SAC-8P-M12MS/ 3,0-PUR/M12FR	42,00 €	163
1441642	SACC-SQ-M12MS-5CON-20/0,5	16,08 €	190	1501692	SAC-4P-100,0-PUR/0,25	243,00 €	170	1523434	SACC-E-FS-4CON-M16/0,5 SCO	13,57 €	190
1441655	SACC-SQ-M12FS-5CON-20/0,5	16,37 €	171	1501702	SAC-3P-100,0-PUR/SH/0,34	449,00 €	170	1523450	SACC-E-MS-4CON-M16/0,5 SCO	13,27 €	190
1441655	SACC-SQ-M12FS-5CON-20/0,5	16,37 €	190	1501715	SAC-4P-100,0-PUR/SH/0,34	472,00 €	170	1526525	SACC-3P-100,0-PUR/SH/0,25	392,00 €	170
1441668	SACC-SQ-M12MSB-5CON-20/0,5	16,08 €	190	1501728	SAC-5P-100,0-PUR/SH/0,34	510,00 €	170	1533576	SAC-4P- 2,0-PUR/M12FS	12,39 €	249
1441671	SACC-SQ-M12FSB-5CON-20/0,5	16,37 €	190	1501825	SAC-3P-100,0-PVC/0,34	139,00 €	170	1534342	SACCBP-M12MSB-2CON-M16/0,5-910	39,10 €	191
1441749	SACC-DSI-M12MSD-4CON-M16	11,67 €	190	1501838	SAC-4P-100,0-PVC/0,34	194,00 €	170	1534384	SACCBP-M12FSB-2CON-M16/0,5-910	39,30 €	191
1441752	SACC-DSI-M12FSD-4CON-M16	11,94 €	190	1501841	SAC-5P-100,0-PVC/0,34	168,00 €	170	1534423	SACCBP-M12MS-5CON-M16/0,5-920	39,30 €	191
1441765	SACC-DSI-M12MS-5CON-M16	12,25 €	190	1501854	SAC-3P-100,0-PVC/0,25	115,00 €	170	1534465	SACCBP-M12FS-5CON-M16/0,5-920	39,50 €	191
1441778	SACC-DSI-M12FS-5CON-M16	12,54 €	190	1501867	SAC-4P-100,0-PVC/0,25	139,00 €	170	1534504	SACCBP-M12MSB-5CON-M16/0,5-900	39,30 €	191
1441781	SACC-DSI-M12MSB-5CON-M16	12,25 €	190	1503328	SACB- 4X0,34/ 3X0,75-50,0 PUR	411,00 €	170	1534546	SACCBP-M12FSB-5CON-M16/0,5-900	39,60 €	191
1441794	SACC-DSI-M12FSB-5CON-M16	12,54 €	190	1503331	SACB- 6X0,34/ 3X0,75-50,0 PUR	441,00 €	170	1535202	SACC-E-FSD-4CON-M16/0,5 SCO	13,57 €	190
1446320	SAC-3P- 3,0-PVC/M 8FR	8,04 €	158	1503344	SACB- 8X0,34/ 3X0,75-50,0 PUR	446,00 €	170	1535794	SAC-4P-100,0-PUR/SH/0,25	420,00 €	170
1446333	SAC-4P-10,0-PVC/M12FS	14,60 €	158	1503357	SACB- 8X0,5/ 3X1,0-50,0 PUR	449,00 €	170	1541186	SAC-5P-M12T/2XM12 VP	25,50 €	171
1447280	SAC-3P-M 8MS/10,0-PVC	12,18 €	161	1503360	SACB-12X0,5/ 3X1,0-50,0 PUR	515,00 €	170	1542703	SACC-DSI-MS-5CON-PG 9/0,5 SCO	15,49 €	190
1452123	SACC-VB-3CON-M16/A	2,50 €	166	1503373	SACB-16X0,5/ 3X1,0-50,0 PUR	518,00 €	170	1542729	SACC-DSI-FS-5CON-PG 9/0,5 SCO	15,79 €	190
1452136	SACC-VB-4CON-M16/A	2,72 €	166	1504084	SACC-E-MU-PG9	0,75 €	171	1542745	SACC-DSI-MS-5CON-L180 SCO	12,25 €	190
1452149	SACC-VB-3CON-M16/A-1L-SV 24V	7,02 €	166	1504084	SACC-E-MU-PG9	0,75 €	190	1542761	SACC-DSI-FS-5CON-L180 SCO	12,54 €	190
1452152	SACC-VB-3CON-M16/A-1L-SV 110V	7,02 €	166	1504097	SACC-E-MU-M16	0,75 €	190	1542884	SACC-M 8MS-3CON-M-0,34-SH	25,90 €	156
1452165	SACC-VB-3CON-M16/A-1L-SV 230V	7,02 €	166	1505326	SAC-3P- 5,0-PVC/M12FR-2L	13,23 €	159	1542897	SACC-M 8MS-4CON-M-0,34-SH	26,90 €	156
1452576	SACB-4/ 4-L- 5,0PUR SCO P	60,90 €	169	1506532	SAC-3P-10,0-PVC/M 8FS	11,45 €	158	1542907	SACC-M 8FS-3CON-M-0,34-SH	25,90 €	156
1452589	SACB-4/ 4-L-10,0PUR SCO P	78,80 €	169	1506888	SACC-M 8FS-3CON-M-SW	14,70 €	156	1542910	SACC-M 8FS-4CON-M-0,34-SH	26,90 €	156
1452602	SACB-4/ 8-L- 5,0PUR SCO P	73,50 €	169	1506891	SACC-M 8FS-4CON-M-SW	15,65 €	156	1543647	SACC-DSI-MSB-5CON-L180 SCO	12,25 €	190
1452602	SACB-4/ 8-L- 5,0PUR SCO P	73,50 €	169	1507764	SACC-M12MSB-5CON-PG9 SH AU	28,10 €	156	1543650	SACC-DSI-FSB-5CON-L180 SCO	12,54 €	190
1452602	SACB-4/ 8-L- 5,0PUR SCO P	73,50 €	169	1507777	SACC-M12FSB-5CON-PG9 SH AU	28,10 €	156	1543663	SACC-DSI-MSB-5CON-PG9/ 0,5 SCO	15,49 €	190
1452602	SACB-4/ 8-L- 5,0PUR SCO P	73,50 €	169	1508174	SAC-3P- 5,0-PVC/M 8FR-2L	12,29 €	158	1543676	SACC-DSI-FSB-5CON-PG9/ 0,5 SCO	15,79 €	190
1452602	SACB-4/ 8-L- 5,0PUR SCO P	73,50 €	169	1508352	SACC-M12MS-5CON-PG 9 SH AU	28,10 €	156	1544976	SAC-4P- 1,5-PVC/M12FS	7,65 €	161
1452602	SACB-4/ 8-L- 5,0PUR SCO P	73,50 €	169	1508365	SACC-M12FS-5CON-PG 9 SH AU	28,10 €	156	1550614	SAC-6P-100,0-PUR/0,25	334,00 €	170
1452631	SACB-6/ 6-L- 5,0PUR SCO P	77,70 €	169	1508459	SAC-3P- 5,0-PVC/M12FS-2L	13,23 €	159	1550627	SAC-6P-100,0-PUR/SH/0,14	500,00 €	170
1452631	SACB-6/ 6-L- 5,0PUR SCO P	77,70 €	169	1510748	SAC-3P- 5,0-PVC/M 8FS	8,85 €	158	1550630	SAC-8P-100,0-PUR/0,25	408,00 €	170
1452631	SACB-6/ 6-L- 5,0PUR SCO P	77,70 €	169	1511789	SAC-3P-M12Y/2XM12FS PE S21	23,60 €	171	1550643	SAC-8P-100,0-PUR/SH/0,25	570,00 €	170
1452631	SACB-6/ 6-L- 5,0PUR SCO P	77,70 €	169	1511857	SACC-M12MS-8CON-PG 9-SH	33,50 €	156	1550656	SAC-3P-100,0-PVC/SH/0,34	221,00 €	170
1452631	SACB-6/ 6-L- 5,0PUR SCO P	77,70 €	169	1511860	SACC-M12FS-8CON-PG 9-SH	35,70 €	156	1550669	SAC-4P-100,0-PVC/SH/0,34	272,00 €	170
1452660	SACB-6/12-L- 5,0PUR SCO P	109,00 €	169	1513334	SACC-M12MS-8CON-PG9-M	27,60 €	156	1550672	SAC-5P-100,0-PVC/SH/0,34	320,00 €	170
1452660											

Sip. no.	Açıklama	Fiyat	Sayfa
1551532	SACC-DSI-MSD-4CON-PG9/0,5 SCO	14,88 €	190
1551558	SACC-E-MSD-4CON-M16/0,5 SCO	13,27 €	190
1551820	SACC-DSI-MS-4CON-M12 SCO	11,67 €	190
1551833	SACC-DSI-MS-5CON-M12 SCO	12,25 €	190
1551846	SACC-DSI-MSB-5CON-M12 SCO	12,25 €	190
1551859	SACC-DSI-MSD-4CON-M12 SCO	11,67 €	190
1551875	SACC-DSI-MS-4CON-M12/0,5 SCO	14,88 €	190
1551888	SACC-DSI-MS-5CON-M12/0,5 SCO	15,49 €	190
1551891	SACC-DSI-MSB-5CON-M12/0,5 SCO	15,49 €	190
1551901	SACC-DSI-MSD-4CON-M12/0,5 SCO	14,88 €	190
1552272	SACC-DSI-FSD-4CON-L180/12 SCO	16,08 €	190
1552285	SACC-DSI-FS-5CON-L180/12 SCO	16,65 €	190
1552298	SACC-DSI-FSB-5CON-L180/12 SCO	16,65 €	190
1552308	SACC-DSI-MSD-4CON-L180/12 SCO	15,79 €	190
1552311	SACC-DSI-MS-5CON-L180/12 SCO	16,37 €	190
1552324	SACC-DSI-MSB-5CON-L180/12 SCO	16,37 €	190
1553459	SACC-DSI-MS-4CON-L180 SCO	11,67 €	190
1553462	SACC-DSI-FS-4CON-L180 SCO	11,94 €	190
1554513	SACC-M12MSD-4Q SH PN	27,90 €	187
1554526	SACC-M12FSD-4Q SH PN	28,90 €	187
1554775	SAC-12P-MS/ 1,5-PVC SCO	34,70 €	164
1554788	SAC-12P-MS/ 3,0-PVC SCO	38,90 €	164
1554791	SAC-12P-MS/ 5,0-PVC SCO	45,20 €	164
1554801	SAC-12P-MS/10,0-PVC SCO	58,80 €	164
1554814	SAC-12P-MR/ 1,5-PVC SCO	35,70 €	164
1554827	SAC-12P-MR/ 3,0-PVC SCO	39,90 €	164
1554830	SAC-12P-MR/ 5,0-PVC SCO	46,20 €	164
1554843	SAC-12P-MR/10,0-PVC SCO	59,90 €	164
1554856	SAC-12P- 1,5-PVC/FS SCO	34,70 €	164
1554869	SAC-12P- 3,0-PVC/FS SCO	38,90 €	164
1554872	SAC-12P- 5,0-PVC/FS SCO	45,20 €	164
1554885	SAC-12P-10,0-PVC/FS SCO	58,80 €	164
1554898	SAC-12P- 1,5-PVC/FR SCO	35,70 €	164
1554908	SAC-12P- 3,0-PVC/FR SCO	39,90 €	164
1554924	SAC-12P- 5,0-PVC/FR SCO	46,20 €	164
1554937	SAC-12P-10,0-PVC/FR SCO	59,90 €	164
1555266	SAC-17P-MS/ 1,5-PVC SCO	50,40 €	164
1555279	SAC-17P-MS/ 3,0-PVC SCO	54,60 €	164
1555282	SAC-17P-MS/ 5,0-PVC SCO	60,90 €	164
1555295	SAC-17P-MS/10,0-PVC SCO	77,70 €	164
1555305	SAC-17P-MR/ 1,5-PVC SCO	51,50 €	164
1555318	SAC-17P-MR/ 3,0-PVC SCO	56,70 €	164
1555321	SAC-17P-MR/ 5,0-PVC SCO	63,00 €	164
1555334	SAC-17P-MR/10,0-PVC SCO	79,80 €	164
1555347	SAC-17P- 1,5-PVC/FS SCO	50,40 €	164
1555350	SAC-17P- 3,0-PVC/FS SCO	54,60 €	164
1555363	SAC-17P- 5,0-PVC/FS SCO	60,90 €	164
1555376	SAC-17P-10,0-PVC/FS SCO	77,70 €	164
1555389	SAC-17P- 1,5-PVC/FR SCO	51,50 €	164
1555392	SAC-17P- 3,0-PVC/FR SCO	56,70 €	164
1555402	SAC-17P- 5,0-PVC/FR SCO	63,00 €	164
1555415	SAC-17P-10,0-PVC/FR SCO	79,80 €	164
1556618	SACC-DSI-MS-4CON-PG9/0,5 SCO	14,88 €	190
1556621	SACC-DSI-FS-4CON-PG9/0,5 SCO	15,18 €	190
1579051	SAC-3P- 5,0-PVC/M12FR	9,87 €	159
1580537	HC-K 6/0-EBUS	62,00 €	183
1585045	Q 1,5/4A50/24-M20KU-ESA-BK	30,60 €	178
1585210	HC-A03-I-UT-M	12,29 €	182
1585223	HC-A03-I-UT-F	13,13 €	182
1585236	HC-A04-I-UT-M	14,70 €	182
1585249	HC-A04-I-UT-F	15,65 €	182
1605499	SF-5EP1N8A90DU	46,80 €	173
1605512	SF-5EP1N8AAD00	22,30 €	173
1605520	SF-5EP1N8AWA00	20,29 €	173
1605532	SF-5ES1N8A80DU	33,60 €	173
1605554	SF-6AP2000	1,40 €	173
1605554	SF-6AP2000	1,40 €	173
1605554	SF-6AP2000	1,40 €	173
1605554	SF-6AP2000	1,40 €	173
1605557	SF-6AS2000	2,26 €	173
1605557	SF-6AS2000	2,26 €	173
1605566	SF-6FS2000	2,70 €	173
1605575	SF-7EP1N8A90DU	47,90 €	173
1605586	SF-7EP1N8AAD00	22,60 €	173

Sip. no.	Açıklama	Fiyat	Sayfa
1605589	SF-7EP1N8AWA00	21,50 €	173
1605602	SF-7ES1N8A80DU	34,70 €	173
1605634	SF-7PP2000	1,34 €	173
1605634	SF-7PP2000	1,34 €	173
1605634	SF-7PP2000	1,34 €	174
1605636	SF-7PS2000	2,45 €	173
1605636	SF-7PS2000	2,45 €	174
1605639	SF-7QP2000	1,43 €	173
1605639	SF-7QP2000	1,43 €	173
1605639	SF-7QP2000	1,43 €	174
1605639	SF-7QP2000	1,43 €	174
1605643	SF-7QS2000	2,45 €	173
1605643	SF-7QS2000	2,45 €	174
1605738	SM-20KP006	2,78 €	174
1605739	SM-20KP007	2,78 €	174
1605745	SM-36KP003	2,45 €	174
1605750	SM-36KP006	4,61 €	174
1605754	SM-36KP008	4,82 €	174
1605760	SM-36KS003	4,17 €	174
1605771	SM-5EP1N8A9003	157,00 €	174
1605826	SM-7EP1N8A9003	152,00 €	174
1607057	SM-36KP009	2,43 €	174
1607231	RF-12P1N8A90DU	21,80 €	173
1607233	RF-12P1N8AAD00	19,40 €	173
1607236	RF-12P1N8AWA00	12,31 €	173
1607276	RF-12S1N8A80DU	21,60 €	173
1607326	RF-17P1N8A90DU	22,60 €	173
1607328	RF-17P1N8AAD00	20,15 €	173
1607340	RF-17S1N8A80DU	22,40 €	173
1607355	SF-10KP004	1,44 €	173
1607355	SF-10KP004	1,44 €	173
1607355	SF-10KP004	1,44 €	173
1607355	SF-10KP004	1,44 €	173
1607356	SF-10KS004	2,26 €	173
1607356	SF-10KS004	2,26 €	173
1607406	SF-6DP2000	1,45 €	173
1607406	SF-6DP2000	1,45 €	173
1607452	SF-Z0025	2.486,00 €	174
1607454	SF-Z0026	2.621,00 €	174
1607860	RF-17P1N8AWA00	16,88 €	173
1607927	SM-5EPWN8AAD00S	75,50 €	174
1607931	SM-7EPWN8AAD00S	79,80 €	174
1613517	SM-5EPWN8AWT00	60,00 €	174
1613527	SM-7EPWN8AWT00	60,30 €	174
1615585	SF-Z0054	2.501,00 €	174
1619751	CA-19P1N1280DN	38,70 €	174
1619752	CA-19S1N1280DN	40,10 €	174
1619755	CA-17P1N1280DN	30,40 €	174
1619756	CA-17S1N1280DN	29,90 €	174
1619763	CA-12P1N1280DN	27,40 €	174
1619764	CA-12S1N1280DN	26,90 €	174
1619767	CA-09P1N1280DN	25,70 €	174
1619768	CA-09S1N1280DN	25,40 €	174
1619771	CA-07P1N1280DN	26,90 €	174
1619772	CA-07S1N1280DN	28,50 €	174
1619775	CA-06P1N1280DN	26,00 €	174
1619776	CA-06S1N1280DN	26,80 €	174
1619956	CA-19P1N122S00	28,50 €	174
1619957	CA-19S1N122S00	30,00 €	174
1619960	CA-17P1N122S00	20,14 €	174
1619961	CA-17S1N122S00	19,58 €	174
1619968	CA-12P1N122S00	17,05 €	174
1619969	CA-12S1N122S00	16,65 €	174
1619972	CA-09P1N122S00	15,36 €	174
1619973	CA-09S1N122S00	15,16 €	174
1619988	CA-07P1N122S00	16,64 €	174
1619989	CA-07S1N122S00	18,21 €	174
1619992	CA-06P1N122S00	15,71 €	174
1619993	CA-06S1N122S00	16,52 €	174
1620146	CA-19P1N1290DN	36,90 €	174
1620147	CA-19S1N1290DN	38,30 €	174
1620150	CA-17P1N1290DN	28,50 €	174
1620151	CA-17S1N1290DN	27,90 €	174
1620159	CA-12P1N1290DN	25,40 €	174
1620160	CA-12S1N1290DN	25,00 €	174

Sip. no.	Açıklama	Fiyat	Sayfa
1620163	CA-09P1N1290DN	23,70 €	174
1620164	CA-09S1N1290DN	23,50 €	174
1620167	CA-07P1N1290DN	25,00 €	174
1620168	CA-07S1N1290DN	26,60 €	174
1620171	CA-06P1N1290DN	24,10 €	174
1620172	CA-06S1N1290DN	24,90 €	174
1622450	EV-RCM-C1-AC30-DC6	609,00 €	193
1624092	SD-FLASH-2GB-EV-EMOB	338,00 €	193
1624130	EV-PLCC-AC1-DC1	4.653,00 €	193
1624148	EV-T2AC-PARK	36,50 €	193
1624153	EV-T2CCS-PARK	42,20 €	193
1627355	EV-T2G3C-3AC32A-5,0M6,0ESBK01	291,00 €	193
1627785	EV-T2M3SE12-3AC32A-0,7M6,0E15	247,00 €	193
1628485	M23-5EP198AA600S	20,77 €	177
1628486	M23-7EP198AA500S	20,77 €	177
1628487	M23-5EP198AA500S	20,77 €	177
1628488	M23-7ES198AA600S	20,77 €	177
1628489	M23-3ES198AA600S	20,77 €	177
1628490	M23-7ES198AA500S	20,77 €	177
1628491	M23-5ES198AA500S	20,77 €	177
1628492	M23-17P1N8AA600S	18,25 €	177
1628493	M23-17S1N8AA600S	18,25 €	177
1628494	M23-12P1N8AA600S	18,25 €	177
1628495	M23-12S1N8AA600S	18,25 €	177
1628496	M23-17P1N8AA500S	18,25 €	177
1628497	M23-17S1N8AA500S	18,25 €	177
1628498	M23-12P1N8AA500S	18,25 €	177
1628499	M23-12S1N8AA500S	18,25 €	177
1628811	M23-7ES198A80DNS	34,70 €	177
1628815	M23-5ES198A80DNS	34,70 €	177
1628867	M23-7EP198A80DNS	34,70 €	177
1628871	M23-5EP198A80DNS	34,70 €	177
1629152	M23-17P1N8A80DUS	22,00 €	177
1629156	M23-17S1N8A80DUS	22,00 €	177
1629160	M23-12P1N8A80DUS	22,00 €	177
1629164	M23-12S1N8A80DUS	22,00 €	177
1629168	M23-09P1N8A80DUS	22,00 €	177
1629172	M23-09S1N8A80DUS	22,00 €	177
1641688	SACC-M12FS-4Q0-0,34-M	10,99 €	156
1641691	SACC-M12MS-4Q0-0,34-M	10,99 €	156
1641772	SACC-M12FS-4Q0-0,75-M	11,09 €	156
1641785	SACC-M12MS-4Q0-0,75-M	11,09 €	156
1641879	Q 0,34/4IDC/16-16KU-KU BK	13,65 €	178
1642140	Q 0,75/4IDC/18-18KU-KU BK	16,59 €	178
1642153	Q 1,5/4IDC/24-24KU-KU BK	19,85 €	178
1643000	Q 1,5/4FL/24-M20KU-ESA BK	16,17 €	178
1648115	HC-B 6-I-UT-M	11,06 €	182
1648128	HC-B 6-I-UT-F	11,45 €	182
1648173	HC-B 10-I-UT-M	14,18 €	182
1648186	HC-B 10-I-UT-F	17,49 €	182
1648238	HC-B 16-I-UT-M	17,33 €	183
1648241	HC-B 16-I-UT-F	18,17 €	183
1648296	HC-B 24-I-UT-M	22,50 €	183
1648306	HC-B 24-I-UT-F	24,10 €	183
1656482	VS-SI-EB-EMV-1	56,70 €	187
1656495	VS-SI-EB-EMV-2	87,20 €	187
1656505	VS-SI-SD-DE	62,00 €	187
1656725	VS-08-RJ45-5-Q/IP20	26,60 €	186
1657708	VS-SI-FP-2DSUB9-GC-BU/ST	62,00 €	187
1657766	VS-SI-FP-2RJ45-5-MOD-BU/BU	58,80 €	187
1658435	VS-PN-RJ45-5-Q/IP20	27,20 €	187
1658435	VS-PN-RJ45-5-Q/IP20	27,20 €	260
1662256	SACC-M12MS-5CON-PG 7	13,76 €	156
1662269	SACC-M12MR-5CON-PG 7	13,76 €	156
1662269	SACC-M12MR-5CON-PG 7	13,76 €	156
1662298	SACC-M12FS-5CON-PG 7	13,76 €	156
1662308	SACC-M12FR-5CON-PG 7	13,76 €	156
1662528	SACC-M12MS-4CON-PG 7-M	11,55 €	156
1662968	SACC-M12FS-5CON-PG 7-M	13,97 €	156
1662984	SACC-M12FR-5CON-PG 7-M	13,97 €	156
1663116	SACC-M12MS-5CON-PG 7-M	13,97 €	156
1663129	SACC-M12MR-5CON-PG 7-M	13,97 €	156
1663501	HC-M-PN3-4,00-ST	5,98 €	184
1663530	HC-M-PN3-4,00-BU	5,98 €	184

Sip. no.	Açıklama	Fiyat	Sayfa	Sip. no.	Açıklama	Fiyat	Sayfa	Sip. no.	Açıklama	Fiyat	Sayfa
1668014	SAC-3P-M12MS/1,5-PUR	10,04 €	159	1669880	SAC-5P- 1,5-PUR/M12FR-3L	17,75 €	162	1682003	SAC-3P-M 8MS/1,5-PUR/M 8FR-2L	21,80 €	158
1668027	SAC-3P-M12MS/3,0-PUR	12,18 €	159	1669893	SAC-5P- 3,0-PUR/M12FR-3L	20,48 €	162	1682016	SAC-3P-M 8MS/3,0-PUR/M 8FR-2L	23,50 €	158
1668030	SAC-3P-M12MS/5,0-PUR	15,12 €	159	1669903	SAC-5P- 5,0-PUR/M12FR-3L	24,30 €	162	1682029	SAC-3P-M 8MR/0,3-PUR/M 8FS	16,17 €	158
1668043	SAC-4P-M12MS/ 1,5-PUR	10,86 €	161	1671069	SAC-3P- 1,5-PUR/M 8FR-2L	14,07 €	158	1682032	SAC-3P-M 8MR/0,6-PUR/M 8FS	16,49 €	158
1668056	SAC-4P-M12MS/ 3,0-PUR	13,34 €	161	1671072	SAC-3P- 3,0-PUR/M 8FR-2L	15,86 €	158	1682045	SAC-3P-M 8MR/1,5-PUR/M 8FS	17,64 €	158
1668069	SAC-4P-M12MS/ 5,0-PUR	16,59 €	161	1671085	SAC-3P- 5,0-PUR/M 8FR-2L	18,27 €	158	1682058	SAC-3P-M 8MR/3,0-PUR/M 8FS	19,43 €	158
1668108	SAC-4P- 1,5-PUR/M12FS	10,86 €	161	1671098	SACC-E-M12FS-5CON-PG9/0,5	14,15 €	171	1682061	SAC-3P-M 8MR/ 0,3-PUR/M 8FR	16,70 €	158
1668111	SAC-4P- 3,0-PUR/M12FS	13,34 €	161	1671098	SACC-E-M12FS-5CON-PG9/0,5	14,15 €	190	1682074	SAC-3P-M 8MR/ 0,6-PUR/M 8FR	17,01 €	158
1668124	SAC-4P- 5,0-PUR/M12FS	16,59 €	161	1671111	SACC-E-M12MS-5CON-PG9/0,5	13,85 €	171	1682087	SAC-3P-M 8MR/ 1,5-PUR/M 8FR	18,06 €	158
1668137	SAC-3P-M12MR/1,5-PUR	10,43 €	159	1671111	SACC-E-M12MS-5CON-PG9/0,5	13,85 €	190	1682090	SAC-3P-M 8MR/ 3,0-PUR/M 8FR	19,85 €	158
1668140	SAC-3P-M12MR/3,0-PUR	12,60 €	159	1676750	HC-M-PN2-6,00-ST	5,98 €	184	1682100	SAC-3P-M 8MR/0,3-PUR/M 8FR-2L	20,58 €	158
1668153	SAC-3P-M12MR/5,0-PUR	15,44 €	159	1676763	HC-M-PN2-6,00-BU	5,98 €	184	1682113	SAC-3P-M 8MR/0,6-PUR/M 8FR-2L	21,00 €	158
1668166	SAC-4P-M12MR/1,5-PUR	11,34 €	161	1679414	HC-K 4/0-ESTS	73,50 €	183	1682126	SAC-3P-M 8MR/1,5-PUR/M 8FR-2L	22,10 €	158
1668179	SAC-4P-M12MR/3,0-PUR	13,76 €	161	1679427	HC-K 4/0-EBUS	83,00 €	183	1682139	SAC-3P-M 8MR/3,0-PUR/M 8FR-2L	24,00 €	158
1668182	SAC-4P-M12MR/5,0-PUR	17,01 €	161	1680539	PROT-M12	1,10 €	170	1682142	SAC-4P-M 8MS/0,3-PUR/M 8FS	16,80 €	160
1668195	SAC-3P- 1,5-PUR/M12FR B	10,86 €	159	1681017	SAC-3P-10,0-PUR/M12FR B	23,10 €	159	1682155	SAC-4P-M 8MS/0,6-PUR/M 8FS	17,22 €	160
1668205	SAC-3P- 3,0-PUR/M12FR B	13,02 €	159	1681020	SAC-4P-10,0-PUR/M12FR-3L	30,80 €	161	1682168	SAC-4P-M 8MS/1,5-PUR/M 8FS	18,48 €	160
1668218	SAC-3P- 5,0-PUR/M12FR B	15,96 €	159	1681088	SACC-M12MS-4CON-PG 7	11,25 €	156	1682171	SAC-4P-M 8MS/0,3-PUR/M 8FS	20,58 €	160
1668221	SAC-4P- 1,5-PUR/M12FR	11,34 €	161	1681091	SACC-M12MR-4CON-PG7	11,25 €	156	1682184	SAC-4P-M 8MS/0,3-PUR/M 8FR	17,12 €	160
1668234	SAC-4P- 3,0-PUR/M12FR	13,76 €	161	1681091	SACC-M12MR-4CON-PG7	11,25 €	156	1682197	SAC-4P-M 8MS/0,6-PUR/M 8FR	17,54 €	160
1668247	SAC-4P- 5,0-PUR/M12FR	17,01 €	161	1681101	SACC-M12MR-4CON-PG7-M	11,55 €	156	1682207	SAC-4P-M 8MS/1,5-PUR/M 8FR	18,90 €	160
1668289	SAC-4P- 1,5-PUR/M12FR-3L	16,91 €	161	1681114	SACC-M12FS-4CON-PG7	11,25 €	156	1682210	SAC-4P-M 8MS/3,0-PUR/M 8FR	20,90 €	160
1668292	SAC-4P- 3,0-PUR/M12FR-3L	19,32 €	161	1681127	SACC-M12FS-4CON-PG7-M	11,55 €	156	1682223	SAC-4P-M 8MR/0,3-PUR/M 8FS	17,12 €	160
1668302	SAC-4P- 5,0-PUR/M12FR-3L	22,60 €	161	1681130	SACC-M12FR-4CON-PG7	11,25 €	156	1682236	SAC-4P-M 8MR/0,6-PUR/M 8FS	17,54 €	160
1668357	SAC-4P-M12MS/ 0,3-PUR/M12FS	17,22 €	161	1681143	SACC-M12FR-4CON-PG7-M	11,55 €	156	1682249	SAC-4P-M 8MR/1,5-PUR/M 8FS	18,80 €	160
1668360	SAC-4P-M12MS/ 0,6-PUR/M12FS	17,64 €	161	1681389	SAC-4P-10,0-PUR/M12FR	25,50 €	161	1682252	SAC-4P-M 8MR/3,0-PUR/M 8FS	20,90 €	160
1668373	SAC-4P-M12MS/ 1,5-PUR/M12FS	19,22 €	161	1681460	SACC-M12MS-5CON-PG 9-M	13,97 €	156	1682265	SAC-4P-M 8MR/0,3-PUR/M 8FR	17,43 €	160
1668386	SAC-4P-M12MS/ 3,0-PUR/M12FS	21,70 €	161	1681473	SACC-M12MR-5CON-PG9-M	13,97 €	156	1682278	SAC-4P-M 8MR/0,6-PUR/M 8FR	17,96 €	160
1668399	SAC-3P-M12MS/0,3-PUR/M12FR B	17,01 €	159	1681486	SACC-M12FS-5CON-PG9-M	13,97 €	156	1682281	SAC-4P-M 8MR/1,5-PUR/M 8FR	19,22 €	160
1668409	SAC-3P-M12MS/ 0,6-PUR/M12FR B	17,43 €	159	1681499	SACC-M12FR-5CON-PG9-M	13,97 €	156	1682294	SAC-4P-M 8MR/3,0-PUR/M 8FR	21,40 €	160
1668412	SAC-3P-M12MS/ 1,5-PUR/M12FR B	18,80 €	159	1681509	SAC-3P-M12MS/0,3-PUR/M12FS	16,28 €	159	1682566	SAC-3P-M12MS/10,0-PUR	22,30 €	159
1668425	SAC-3P-M12MS/ 3,0-PUR/M12FR B	20,79 €	159	1681512	SAC-3P-M12MS/0,6-PUR/M12FS	16,59 €	159	1682993	SAC-4P-M12MS/10,0-PUR	24,90 €	161
1668470	SAC-4P-M12MS/ 0,3-PUR/M12FR	17,64 €	161	1681525	SAC-3P-M12MS/1,5-PUR/M12FS	17,96 €	159	1683002	SAC-4P-10,0-PUR/M12FS	24,90 €	161
1668483	SAC-4P-M12MS/ 0,6-PUR/M12FR	18,06 €	161	1681538	SAC-3P-M12MS/3,0-PUR/M12FS	20,06 €	159	1683361	SAC-3P-M12MS/10,0-PUR	27,90 €	162
1668496	SAC-4P-M12MS/1,5-PUR/M12FR	19,53 €	161	1681541	SAC-3P-M12MS/ 0,3-PUR/M12FR	16,70 €	159	1683374	SAC-5P-10,0-PUR/M12FS	28,20 €	162
1668506	SAC-4P-M12MS/3,0-PUR/M12FR	22,00 €	161	1681554	SAC-3P-M12MS/0,6-PUR/M12FR	17,12 €	159	1683413	SAC-3P-M12Y/2XM12FS B PE	23,60 €	171
1668519	SAC-4P-M12MS/0,3-PUR/M12FR-3L	23,30 €	161	1681567	SAC-3P-M12MS/ 1,5-PUR/M12FR	18,48 €	159	1683455	SAC-3P-M12Y/2XM12FS PE	23,60 €	171
1668522	SAC-4P-M12MS/0,6-PUR/M12FR-3L	23,70 €	161	1681570	SAC-3P-M12MS/ 3,0-PUR/M12FR	20,48 €	159	1683468	SAC-5P-M12Y/2XM12FS VP	23,60 €	171
1668535	SAC-4P-M12MS/1,5-PUR/M12FR-3L	25,20 €	161	1681583	SAC-5P-M12MS/0,3-PUR/M12FS	19,01 €	162	1683471	SAC-3P-M12Y/2XM 8FS	23,60 €	171
1668548	SAC-4P-M12MS/3,0-PUR/M12FR-3L	27,70 €	161	1681596	SAC-5P-M12MS/0,6-PUR/M12FS	19,53 €	162	1683484	SAC-4P-10,0-PUR/M 8FS	22,70 €	160
1668593	SAC-4P-M12MR/0,3-PUR/M12FS	17,64 €	161	1681606	SAC-5P-M12MS/1,5-PUR/M12FS	21,30 €	162	1683510	SAC-3P- 5,0-PUR/M12FS	15,12 €	159
1668603	SAC-4P-M12MR/0,6-PUR/M12FS	18,06 €	161	1681619	SAC-5P-M12MS/3,0-PUR/M12FS	24,10 €	162	1683549	SAC-3P-M12Y/2XM 8FS VP	23,60 €	171
1668616	SAC-4P-M12MR/1,5-PUR/M12FS	19,53 €	161	1681622	SAC-5P-M12MS/0,3-PUR/M12FR	19,22 €	162	1683594	SAC-3P-10,0-PUR/M 8FR-2L	24,50 €	158
1668629	SAC-4P-M12MR/3,0-PUR/M12FS	22,00 €	161	1681635	SAC-5P-M12MS/0,6-PUR/M12FR	19,74 €	162	1684014	RCK-TGUM/BL12/ 5,0PUR-U	107,00 €	170
1668632	SAC-3P-M12MR/0,3-PUR/M12FR B	17,43 €	159	1681648	SAC-5P-M12MS/1,5-PUR/M12FR	21,50 €	162	1684027	RCK-TGUM/BL12/10,0PUR-U	147,00 €	170
1668645	SAC-3P-M12MR/0,6-PUR/M12FR B	17,85 €	159	1681651	SAC-5P-M12MS/3,0-PUR/M12FR	24,30 €	162	1684030	RCK-TWUM/BL12/ 5,0PUR-U	123,00 €	170
1668658	SAC-3P-M12MR/1,5-PUR/M12FR B	19,22 €	159	1681664	SAC-3P-M 8MS/1,5-PUR	9,38 €	158	1684056	RCK-TGUM/BL16+3/ 5,0PUR-U	190,00 €	170
1668661	SAC-3P-M12MR/3,0-PUR/M12FR B	21,30 €	159	1681677	SAC-3P-M 8MS/3,0-PUR	11,34 €	158	1684069	RCK-TGUM/BL16+3/10,0PUR-U	290,00 €	170
1668713	SAC-4P-M12MR/0,3-PUR/M12FR	18,06 €	161	1681680	SAC-3P-M 8MS/5,0-PUR	13,76 €	158	1684072	RCK-TWUM/BL16+3/ 5,0PUR-U	208,00 €	170
1668726	SAC-4P-M12MR/0,6-PUR/M12FR	18,48 €	161	1681693	SAC-3P-M 8MR/1,5-PUR	9,82 €	158	1684085	RCK-TWUM/BL16+3/10,0PUR-U	260,00 €	170
1668739	SAC-4P-M12MR/1,5-PUR/M12FR	19,95 €	161	1681703	SAC-3P-M 8MR/3,0-PUR	11,66 €	158	1692459	SACB-8/16-L-M23	150,00 €	169
1668742	SAC-4P-M12MR/3,0-PUR/M12FR	22,40 €	161	1681716	SAC-3P-M 8MR/5,0-PUR	14,07 €	158	1692459	SACB-8/16-L-M23	150,00 €	169
1668755	SAC-4P-M12MR/0,3-PUR/M12FR-3L	23,80 €	161	1681787	SAC-4P-M 8MS/1,5-PUR	10,20 €	160	1693034	SAC-3P-10,0-PUR/M12FS	22,30 €	159
1668768	SAC-4P-M12MR/0,6-PUR/M12FR-3L	24,20 €	161	1681790	SAC-4P-M 8MS/3,0-PUR	12,39 €	160	1693173	SAC-3P-M12MS/5,0-PVC	9,48 €	159
1668771	SAC-4P-M12MR/1,5-PUR/M12FR-3L	25,60 €	161	1681800	SAC-4P-M 8MS/5,0-PUR	15,23 €	160	1693416	SACC-M12MS-5CON-PG 7-SH	24,20 €	156
1668784	SAC-4P-M12MR/3,0-PUR/M12FR-3L	28,00 €	161	1681813	SAC-4P-M 8MR/1,5-PUR	10,54 €	160	1693429	SACC-M12MR-5CON-PG 7-SH	28,70 €	156
1669628	SAC-3P- 5,0-PUR/M 8FS	13,97 €	158	1681826	SAC-4P-M 8MR/3,0-PUR	12,71 €	160	1693526	SAC-4P- 3,0-PVC/M12FR	9,23 €	161
1669631	SAC-3P- 5,0-PUR/M 8FR	14,28 €	158	1681839	SAC-4P-M 8MR/5,0-PUR	15,54 €	160	1693539	SAC-4P- 5,0-PVC/M12FR	10,95 €	161
1669712	SAC-3P- 1,5-PUR/M 8FS	9,60 €	158	1681842	SAC-4P- 1,5-PUR/M 8FS	10,43 €	160	1693584	SAC-3P-M 8MS/10,0-PUR	19,74 €	158
1669725	SAC-3P- 3,0-PUR/M 8FS	11,55 €	158	1681855	SAC-4P- 3,0-PUR/M 8FS	12,60 €	160	1693762	SACC-E-M12MS-4CON-PG9/0,5	13,27 €	171
1669738	SAC-3P- 1,5-PUR/M 8FR	10,10 €	158	1681868	SAC-4P- 5,0-PUR/M 8FS	15,44 €	160	1693762	SACC-E-M12MS-4CON-PG9/0,5	13,27 €	190
1669741	SAC-3P- 3,0-PUR/M 8FR	11,87 €	158	1681871	SAC-4P- 1,5-PUR/M 8FR	10,81 €	160	1693788	SACC-E-M12FS-4CON-PG9/0,5	12,97 €	171
1669767	SAC-5P-M12MS/1,5-PUR	11,97 €	162	1681884	SAC-4P- 3,0-PUR/M 8FR	13,02 €	160	1693788	SACC-E-M12FS-4CON-PG9/0,5	12,97 €	190
1669770	SAC-5P-M12MS/3,0-PUR	14,70 €	162	1681897	SAC-4P- 5,0-PUR/M 8FR	15,86 €	160	1693830	SACC-M12MS-4CON-PG 7-SH	21,20 €	156
1669783	SAC-5P-M12MS/5,0-PUR	18,48 €	162	1681907	SAC-3P-M 8MS/ 0,3-PUR/M 8FS	15,86 €	158	1694101	SAC-3P-10,0-PUR/M 8FS	19,95 €	158
1669796	SAC-5P-M12MR/1,5-PUR	12,50 €	162	1681910	SAC-3P-M 8MS/ 0,6-PUR/M 8FS	16,17 €	158	1694114	SAC-3P-M 8MR/10,0-PUR	20,16 €	158
1669806	SAC-5P-M12MR/3,0-PUR	15,12 €	162	1681923	SAC-3P-M 8MS/ 1,5-PUR/M 8FS	17,22 €	158	1694143	SAC-4P-M 8MS/10,0-PUR	22,40 €	160
1669819	SAC-5P-M12MR/5,0-PUR	18,90 €	162	1681936	SAC-3P-M 8MS/ 3,0-PUR/M 8FS	19,11 €	158	1694156	SAC-4P-M 8MR/10,0-PUR	22,80 €	160
1669822	SAC-5P- 1,5-PUR/M12FS	12,18 €	162	1681949	SAC-3P-M 8MS/0,3-PUR/M 8FR	16,17 €	158	1694169	SAC-3P-10,0-PUR/M 8FR	20,48 €	158
1669835	SAC-5P- 3,0-PUR/M12FS	15,02 €	162	1681952	SAC-3P-M 8MS/0,6-PUR/M 8FR	16,59 €	158	1694172	SAC-4P-10,0-PUR/M 8FR	23,00 €	160
1669848	SAC-5P- 5,0-PUR/M12FS	18,69 €	162	1681965	SAC-3P-M 8MS/1,5-PUR/M 8FR	17,64 €	158	1694185	SAC-3P- 1,5-PUR/M12FS-2L	14,81 €	159
1669851	SAC-5P- 1,5-PUR/M12FR	12,39 €	162	1681978	SAC-3P-M 8MS/3,0-PUR/M 8FR	19,43 €	158	1694198	SAC-3P- 3,0-PUR/M12FS-2L	16,91 €	159
1669864	SAC-5P- 3,0-PUR/M12FR	15,23 €	162	1681994	SAC-3P-M 8MS/0,6-PUR/M 8FR-2L	20,58 €	158	1694266	SACC-M12MS-5CON-PG 9-SH	24,20 €	156
1669877	SAC-5P- 5,0-PUR/M12FR	18,90 €	162					1694279	SACC-M12MR-4CON-PG 7-SH	25,40 €	156

İNDEKS



Sip.no.	Açıklama	Fiyat	Sayfa
1694282	SACC-M12MR-5CON-PG 9-SH	28,70 €	156
1694295	SACC-M12FS-4CON-PG 7-SH	21,20 €	156
1694305	SACC-M12FS-5CON-PG 7-SH	24,20 €	156
1694318	SACC-M12FS-5CON-PG 9-SH	24,60 €	156
1694392	SAC-3P- 1,5-PUR/M12FR-2L	14,81 €	159
1694402	SAC-3P- 3,0-PUR/M12FR-2L	16,91 €	159
1694415	SAC-3P- 5,0-PUR/M12FR-2L	19,74 €	159
1694428	SAC-3P-10,0-PUR/M12FR-2L	27,00 €	159
1694431	SAC-5P-10,0-PUR/M12FR-3L	33,60 €	162
1694444	SAC-3P-M12MR/10,0-PUR	22,70 €	159
1694457	SAC-4P-M12MR/10,0-PUR	25,40 €	161
1694460	SAC-5P-M12MR/10,0-PUR	28,30 €	162
1694486	SAC-3P- 1,5-PUR/M12FS	10,15 €	159
1694499	SAC-3P- 3,0-PUR/M12FS	12,18 €	159
1694509	SAC-3P- 1,5-PUR/M12FR	10,54 €	159
1694512	SAC-3P- 3,0-PUR/M12FR	12,71 €	159
1694525	SAC-3P- 5,0-PUR/M12FR	15,54 €	159
1694538	SAC-3P-10,0-PUR/M12FR	22,80 €	159
1694541	SAC-5P-10,0-PUR/M12FR	28,40 €	162
1694554	SAC-3P-M12MS/ 0,3-PUR/M12FR-2L	20,90 €	159
1694567	SAC-3P-M12MS/ 0,6-PUR/M12FR-2L	21,40 €	159
1694570	SAC-3P-M12MS/ 1,5-PUR/M12FR-2L	22,60 €	159
1694583	SAC-3P-M12MS/ 3,0-PUR/M12FR-2L	24,80 €	159
1694635	SAC-5P-M12MS/0,3-PUR/M12FR-3L	24,60 €	162
1694648	SAC-5P-M12MS/0,6-PUR/M12FR-3L	25,00 €	162
1694651	SAC-5P-M12MS/1,5-PUR/M12FR-3L	26,90 €	162
1694787	SAC-3P- 5,0-PUR/M12FS-2L	19,74 €	159
1694790	SAC-3P-10,0-PUR/M12FS-2L	27,00 €	159
1694800	SAC-4P- 1,5-PUR/M12FS-2L	15,54 €	161
1694813	SAC-4P- 3,0-PUR/M12FS-2L	17,96 €	161
1694826	SAC-4P- 5,0-PUR/M12FS-2L	21,30 €	161
1694839	SAC-4P-10,0-PUR/M12FS-2L	29,70 €	161
1696183	SAC-3P-M 8Y/2XM 8FS	23,60 €	171
1696222	SAC-3P-M 8Y/2XM 8FS VP	23,60 €	171
1702473	PTSM 0,5/ 2-2,5-H SMD R24	1,02 €	201
1702474	PTSM 0,5/ 4-2,5-H SMD R24	1,44 €	201
1704004	KDS 3	1,79 €	213
1704020	KDS10	4,04 €	213
1704415	ZFK3DS 1,5-5,08	1,28 €	199
1704554	ZFK3DSA 1,5-6,08	1,65 €	199
1704853	PTSM 0,5/ 2-P-2,5 WH	1,19 €	201
1704854	PTSM 0,5/ 3-P-2,5 WH	1,70 €	201
1704857	PTSM 0,5/ 4-P-2,5 WH	2,19 €	201
1704858	PTSM 0,5/ 5-P-2,5 WH	2,69 €	201
1704936	MKDS 5/ 3-7,62	2,00 €	215
1704994	ZFKDSA 1-W-6,35	0,56 €	199
1705003	ZFKDS 1-W-3,81	0,44 €	199
1706714	ZFKDS 1,5-W-5,08	0,46 €	199
1706730	ZFKDSA 1,5-W-7,62	0,60 €	199
1708744	TW 50/ 1-CL	12,01 €	217
1708745	TW 50/ 2-CL	24,10 €	217
1708746	TW 50/ 3-CL	36,10 €	217
1708748	TW 50/ 4-CL	48,10 €	217
1708752	TW 95/ 1-CL	30,00 €	217
1708753	TW 95/ 2-CL	59,90 €	217
1708754	TW 95/ 3-CL	89,90 €	217
1708755	TW 95/ 4-CL	121,00 €	217
1709450	PTSM 0,5/ 2-PI-2,5 WH	1,30 €	201
1709451	PTSM 0,5/ 3-PI-2,5 WH	1,85 €	201
1709452	PTSM 0,5/ 4-PI-2,5 WH	2,40 €	201
1709453	PTSM 0,5/ 5-PI-2,5 WH	2,94 €	201
1709457	PTSM 0,5/ 2-PL-2,5 WH	1,25 €	201
1709459	PTSM 0,5/ 3-PL-2,5 WH	1,77 €	201
1709460	PTSM 0,5/ 4-PL-2,5 WH	2,28 €	201
1709462	PTSM 0,5/ 5-PL-2,5 WH	2,81 €	201
1711725	MKDS 3/ 2-5,08	0,98 €	199
1711738	MKDS 3/ 3-5,08	1,47 €	199
1713723	SMKDS 3/ 2-5,08	1,05 €	199
1713736	SMKDS 3/ 3-5,08	1,58 €	199
1714869	FP 1,27/ 12-FH	3,82 €	204
1714871	FP 1,27/ 16-FH	4,16 €	204
1714872	FP 1,27/ 20-FH	4,52 €	204
1714873	FP 1,27/ 26-FH	4,57 €	204
1714875	FP 1,27/ 32-FH	5,11 €	204

Sip.no.	Açıklama	Fiyat	Sayfa
1714881	FP 1,27/ 20-FV 9,05	3,69 €	204
1714882	FP 1,27/ 26-FV 9,05	3,74 €	204
1714884	FP 1,27/ 32-FV 9,05	4,28 €	204
1714891	FP 1,27/ 12-FV 6,25	3,11 €	204
1714892	FP 1,27/ 16-FV 6,25	3,35 €	204
1714893	FP 1,27/ 20-FV 6,25	3,59 €	204
1714894	FP 1,27/ 26-FV 6,25	3,65 €	204
1714895	FP 1,27/ 32-FV 6,25	4,16 €	204
1714912	FP 1,27/ 12-MH	2,87 €	204
1714914	FP 1,27/ 16-MH	3,11 €	204
1714915	FP 1,27/ 20-MH	3,29 €	204
1714916	FP 1,27/ 26-MH	3,35 €	204
1714917	FP 1,27/ 32-MH	3,75 €	204
1714924	FP 1,27/ 12-MV 3,25	2,81 €	204
1714925	FP 1,27/ 16-MV 3,25	3,06 €	204
1714927	FP 1,27/ 20-MV 3,25	3,23 €	204
1714928	FP 1,27/ 26-MV 3,25	3,28 €	204
1714929	FP 1,27/ 32-MV 3,25	3,87 €	204
1714934	FP 1,27/ 12-MV 1,75	2,70 €	204
1714936	FP 1,27/ 16-MV 1,75	2,94 €	204
1714937	FP 1,27/ 20-MV 1,75	3,11 €	204
1714938	FP 1,27/ 26-MV 1,75	3,17 €	204
1714940	FP 1,27/ 32-MV 1,75	3,75 €	204
1714955	MKDS 5/ 2-6,35	1,31 €	215
1714968	MKDS 5/ 3-6,35	1,96 €	215
1714971	MKDS 5/ 2-9,5	1,37 €	215
1714984	MKDS 5/ 3-9,5	2,04 €	215
1714999	FP 1,27/ 12-FV 9,05	3,23 €	204
1715000	FP 1,27/ 16-FV 9,05	3,45 €	204
1715721	MKDS 1,5/ 2-5,08	0,81 €	199
1715734	MKDS 1,5/ 3-5,08	1,22 €	199
1720466	PC 5/ 2-G-7,62	1,80 €	216
1720479	PC 5/ 3-G-7,62	2,68 €	216
1720482	PC 5/ 4-G-7,62	3,57 €	216
1720495	PC 5/ 5-G-7,62	4,46 €	216
1720505	PC 5/ 6-G-7,62	5,36 €	216
1720518	PC 5/ 7-G-7,62	6,23 €	216
1720521	PC 5/ 8-G-7,62	7,12 €	216
1720534	PC 5/ 9-G-7,62	8,01 €	216
1720547	PC 5/10-G-7,62	8,91 €	216
1720550	PC 5/11-G-7,62	9,79 €	216
1720563	PC 5/12-G-7,62	10,68 €	216
1721045	MKKDSH 3/ 2	1,61 €	199
1721346	MKKDSH 3/ 3	2,43 €	199
1721728	MKKDS 3/ 2-5,08	2,40 €	199
1721731	MKKDS 3/ 3-5,08	3,59 €	199
1725038	MKKDS 1,5/ 2-5,08	1,86 €	199
1725041	MKKDS 1,5/ 3-5,08	2,79 €	199
1725656	MPT 0,5/ 2-2,54	0,73 €	199
1725669	MPT 0,5/ 3-2,54	1,09 €	199
1725672	MPT 0,5/ 4-2,54	1,44 €	199
1726040	MKKDSN 1,5/ 2-5,08	1,53 €	199
1726066	MKKDSN 1,5/ 3-5,08	2,28 €	199
1727010	MKDS 1/ 2-3,81	0,76 €	199
1727023	MKDS 1/ 3-3,81	1,13 €	199
1727036	MKDS 1/ 4-3,81	1,51 €	199
1727049	MKDS 1/ 5-3,81	1,88 €	199
1729128	MKDSN 1,5/ 2-5,08	0,67 €	199
1729131	MKDSN 1,5/ 3-5,08	0,98 €	199
1731721	GMKDS 3/ 2-7,62	1,41 €	199
1731734	GMKDS 3/ 3-7,62	2,12 €	199
1733169	EBP 2- 5	0,45 €	214
1733172	EBP 3- 5	0,65 €	214
1733185	EBP 4- 5	0,90 €	214
1734401	CR-MSTB	0,04 €	214
1734634	CP-MSTB	0,04 €	214
1744442	SPTA 1,5/ 3-5,08	1,25 €	199
1751163	SPTA 1,5/ 2-5,08	0,83 €	199
1751189	SPTA 1,5/ 4-5,08	1,65 €	199
1751192	SPTA 1,5/ 5-5,08	2,07 €	199
1751477	SPTA 1,5/ 2-3,81	0,83 €	199
1751480	SPTA 1,5/ 3-3,81	1,25 €	199
1751493	SPTA 1,5/ 4-3,81	1,65 €	199
1751503	SPTA 1,5/ 5-3,81	2,07 €	199

Sip.no.	Açıklama	Fiyat	Sayfa
1757019	MSTB 2,5/ 2-ST-5,08	1,36 €	209
1757022	MSTB 2,5/ 3-ST-5,08	2,03 €	209
1757035	MSTB 2,5/ 4-ST-5,08	2,70 €	209
1757048	MSTB 2,5/ 5-ST-5,08	3,38 €	209
1757051	MSTB 2,5/ 6-ST-5,08	4,06 €	209
1757064	MSTB 2,5/ 7-ST-5,08	4,73 €	209
1757077	MSTB 2,5/ 8-ST-5,08	5,39 €	209
1757080	MSTB 2,5/ 9-ST-5,08	6,07 €	209
1757093	MSTB 2,5/10-ST-5,08	6,74 €	209
1757103	MSTB 2,5/11-ST-5,08	7,42 €	209
1757116	MSTB 2,5/12-ST-5,08	8,09 €	209
1758018	MSTBV 2,5/ 2-G-5,08	0,48 €	209
1758021	MSTBV 2,5/ 3-G-5,08	0,72 €	209
1758034	MSTBV 2,5/ 4-G-5,08	0,94 €	209
1758047	MSTBV 2,5/ 5-G-5,08	1,18 €	209
1758050	MSTBV 2,5/ 6-G-5,08	1,41 €	209
1758063	MSTBV 2,5/ 7-G-5,08	1,64 €	209
1758076	MSTBV 2,5/ 8-G-5,08	1,88 €	209
1758089	MSTBV 2,5/ 9-G-5,08	2,12 €	209
1758092	MSTBV 2,5/10-G-5,08	2,36 €	209
1758102	MSTBV 2,5/11-G-5,08	2,58 €	209
1758115	MSTBV 2,5/12-G-5,08	2,82 €	209
1759017	MSTB 2,5/ 2-G-5,08	0,48 €	209
1759020	MSTB 2,5/ 3-G-5,08	0,72 €	209
1759033	MSTB 2,5/ 4-G-5,08	0,94 €	209
1759046	MSTB 2,5/ 5-G-5,08	1,18 €	209
1759059	MSTB 2,5/ 6-G-5,08	1,41 €	209
1759062	MSTB 2,5/ 7-G-5,08	1,64 €	209
1759075	MSTB 2,5/ 8-G-5,08	1,88 €	209
1759088	MSTB 2,5/ 9-G-5,08	2,12 €	209
1759091	MSTB 2,5/10-G-5,08	2,36 €	209
1759101	MSTB 2,5/11-G-5,08	2,58 €	209
1759114	MSTB 2,5/12-G-5,08	2,82 €	209
1762062	MDSTB 2,5/ 2-G-5,08	1,89 €	211
1762075	MDSTB 2,5/ 3-G-5,08	2,57 €	211
1763074	MDSTBV 2,5/ 2-G-5,08	1,76 €	211
1763087	MDSTBV 2,5/ 3-G-5,08	2,36 €	211
1766233	GMSTBA 2,5/ 2-G-7,62	0,60 €	213
1766246	GMSTBA 2,5/ 3-G-7,62	0,89 €	213
1766259	GMSTBA 2,5/ 4-G-7,62	1,19 €	213
1766262	GMSTBA 2,5/ 5-G-7,62	1,46 €	213
1766275	GMSTBA 2,5/ 6-G-7,62	1,76 €	213
1766288	GMSTBA 2,5/ 7-G-7,62	2,05 €	213
1766291	GMSTBA 2,5/ 8-G-7,62	2,35 €	213
1766301	GMSTBA 2,5/ 9-G-7,62	2,64 €	213
1766314	GMSTBA 2,5/10-G-7,62	2,93 €	213
1766327	GMSTBA 2,5/11-G-7,62	3,23 €	213
1766330	GMSTBA 2,5/12-G-7,62	3,51 €	213
1766770	GMSTBVA 2,5/ 2-G-7,62	0,60 €	213
1766783	GMSTBVA 2,5/ 3-G-7,62	0,89 €	213
1766796	GMSTBVA 2,5/ 4-G-7,62	1,19 €	213
1766806	GMSTBVA 2,5/ 5-G-7,62	1,46 €	213
1766819	GMSTBVA 2,5/ 6-G-7,62	1,76 €	213
1766822	GMSTBVA 2,5/ 7-G-7,62	2,05 €	213
1766835	GMSTBVA 2,5/ 8-G-7,62	2,35 €	213
1766848	GMSTBVA 2,5/ 9-G-7,62	2,64 €	213
1766851	GMSTBVA 2,5/10-G-7,62	2,93 €	213
1766864	GMSTBVA 2,5/11-G-7,62	3,23 €	213
1766877	GMSTBVA 2,5/12-G-7,62	3,51 €	213
1766990	GMSTB 2,5/ 2-ST-7,62	2,03 €	213
1767012	GMSTB 2,5/ 3-ST-7,62	3,04 €	213
1767025	GMSTB 2,5/ 4-ST-7,62	4,04 €	213
1767038	GMSTB 2,5/ 5-ST-7,62	5,06 €	213
1767041	GMSTB 2,5/ 6-ST-7,62	6,06 €	213
1767054	GMSTB 2,5/ 7-ST-7,62	7,08 €	213
1767067	GMSTB 2,5/ 8-ST-7,62	8,08 €	213
1767070	GMSTB 2,5/ 9-ST-7,62	9,09 €	213
1767083	GMSTB 2,5/10-ST-7,62	10,11 €	213
1767096	GMSTB 2,5/11-ST-7,62	11,11 €	213
1767106	GMSTB 2,5/12-ST-7,62	12,11 €	213
1770461	PLH 16/ 2-10-ZF	7,26 €	215
1770474	PLH 16/ 3-10-ZF	10,88 €	2

Sip. no.	Açıklama	Fiyat	Sayfa	Sip. no.	Açıklama	Fiyat	Sayfa	Sip. no.	Açıklama	Fiyat	Sayfa
1771033	PTSM 0,5/ 3-2,5-H SMD R44	1,24 €	201	1786268	IC 2,5/11-ST-5,08	9,32 €	211	1803303	MC 1,5/ 5-G-3,81	1,29 €	206
1771059	PTSM 0,5/ 5-2,5-H SMD R44	1,65 €	201	1786271	IC 2,5/12-ST-5,08	10,16 €	211	1803316	MC 1,5/ 6-G-3,81	1,53 €	206
1771091	PTSM 0,5/ 2-2,5-V SMD R44	1,15 €	201	1786404	IC 2,5/ 2-G-5,08	1,08 €	209	1803329	MC 1,5/ 7-G-3,81	1,79 €	206
1771101	PTSM 0,5/ 3-2,5-V SMD R44	1,36 €	201	1786417	IC 2,5/ 3-G-5,08	1,61 €	209	1803332	MC 1,5/ 8-G-3,81	2,03 €	206
1771114	PTSM 0,5/ 4-2,5-V SMD R44	1,55 €	201	1786420	IC 2,5/ 4-G-5,08	2,15 €	209	1803345	MC 1,5/ 9-G-3,81	2,28 €	206
1771127	PTSM 0,5/ 5-2,5-V SMD R44	1,74 €	201	1786433	IC 2,5/ 5-G-5,08	2,68 €	209	1803358	MC 1,5/10-G-3,81	2,55 €	206
1773976	MKDSP 10N/ 2-10,16	4,01 €	215	1786446	IC 2,5/ 6-G-5,08	3,22 €	209	1803361	MC 1,5/11-G-3,81	2,80 €	206
1774137	MKDSP 10N/ 3-10,16	6,01 €	215	1786459	IC 2,5/ 7-G-5,08	3,75 €	209	1803374	MC 1,5/12-G-3,81	3,06 €	206
1774674	PV-CF-S 2,5-6 (+)	3,71 €	179	1786462	IC 2,5/ 8-G-5,08	4,29 €	209	1803426	MCV 1,5/ 2-G-3,81	0,52 €	206
1774674	PV-CF-S 2,5-6 (+)	3,71 €	291	1786475	IC 2,5/ 9-G-5,08	4,82 €	209	1803439	MCV 1,5/ 3-G-3,81	0,77 €	206
1774687	PV-CM-S 2,5-6 (-)	3,71 €	179	1786488	IC 2,5/10-G-5,08	5,36 €	209	1803442	MCV 1,5/ 4-G-3,81	1,02 €	206
1774687	PV-CM-S 2,5-6 (-)	3,71 €	291	1786491	IC 2,5/11-G-5,08	5,90 €	209	1803455	MCV 1,5/ 5-G-3,81	1,29 €	206
1775880	PV-FT-C NUT BK	0,42 €	179	1786501	IC 2,5/12-G-5,08	6,43 €	209	1803468	MCV 1,5/ 6-G-3,81	1,53 €	206
1775880	PV-FT-C NUT BK	0,42 €	291	1786837	DMC 1,5/ 2-G1-3,5 P20THR	0,92 €	208	1803471	MCV 1,5/ 7-G-3,81	1,79 €	206
1777545	MKDS 5N HV/ 2-ZB-6,35	1,52 €	215	1786840	DMC 1,5/ 3-G1-3,5 P20THR	1,39 €	208	1803484	MCV 1,5/ 8-G-3,81	2,03 €	206
1777558	MKDS 5N HV/ 3-ZB-6,35	2,26 €	215	1786853	DMC 1,5/ 4-G1-3,5 P20THR	1,84 €	208	1803497	MCV 1,5/ 9-G-3,81	2,28 €	206
1777723	PC 5/ 2-ST1-7,62	2,77 €	215	1786866	DMC 1,5/ 5-G1-3,5 P20THR	2,29 €	208	1803507	MCV 1,5/10-G-3,81	2,55 €	206
1777736	PC 5/ 3-ST1-7,62	4,16 €	215	1787014	DMC 1,5/ 2-G1F-3,5-LR P20THR	1,79 €	208	1803510	MCV 1,5/11-G-3,81	2,80 €	206
1777749	PC 5/ 4-ST1-7,62	5,53 €	215	1787027	DMC 1,5/ 3-G1F-3,5-LR P20THR	2,24 €	208	1803523	MCV 1,5/12-G-3,81	3,06 €	206
1777752	PC 5/ 5-ST1-7,62	6,92 €	215	1787030	DMC 1,5/ 4-G1F-3,5-LR P20THR	2,69 €	208	1803578	MC 1,5/ 2-ST-3,81	1,46 €	207
1777765	PC 5/ 6-ST1-7,62	8,29 €	215	1787043	DMC 1,5/ 5-G1F-3,5-LR P20THR	3,15 €	208	1803581	MC 1,5/ 3-ST-3,81	2,19 €	207
1777778	PC 5/ 7-ST1-7,62	9,66 €	215	1787205	DMCV 1,5/ 2-G1-3,5 P20THR	0,92 €	208	1803594	MC 1,5/ 4-ST-3,81	2,93 €	207
1777781	PC 5/ 8-ST1-7,62	11,05 €	215	1787218	DMCV 1,5/ 3-G1-3,5 P20THR	1,41 €	208	1803604	MC 1,5/ 5-ST-3,81	3,66 €	207
1777794	PC 5/ 9-ST1-7,62	12,43 €	215	1787221	DMCV 1,5/ 4-G1-3,5 P20THR	1,84 €	208	1803617	MC 1,5/ 6-ST-3,81	4,38 €	207
1777804	PC 5/10-ST1-7,62	13,81 €	215	1787234	DMCV 1,5/ 5-G1-3,5 P20THR	2,29 €	208	1803620	MC 1,5/ 7-ST-3,81	5,11 €	207
1777817	PC 5/11-ST1-7,62	15,19 €	215	1787399	DMCV 1,5/ 2-G1F-3,5-LR P20THR	1,79 €	208	1803633	MC 1,5/ 8-ST-3,81	5,84 €	207
1777820	PC 5/12-ST1-7,62	16,56 €	215	1787409	DMCV 1,5/ 3-G1F-3,5-LR P20THR	2,24 €	208	1803646	MC 1,5/ 9-ST-3,81	6,57 €	207
1777989	MSTB 2,5/ 2-STF-5,08	1,46 €	212	1787412	DMCV 1,5/ 4-G1F-3,5-LR P20THR	2,69 €	208	1803659	MC 1,5/10-ST-3,81	7,29 €	207
1777992	MSTB 2,5/ 3-STF-5,08	2,15 €	212	1787425	DMCV 1,5/ 5-G1F-3,5-LR P20THR	3,15 €	208	1803662	MC 1,5/11-ST-3,81	8,03 €	207
1778001	MSTB 2,5/ 4-STF-5,08	2,81 €	212	1790108	DFMC 1,5/ 2-ST-3,5	2,31 €	208	1803675	MC 1,5/12-ST-3,81	8,76 €	207
1778014	MSTB 2,5/ 5-STF-5,08	3,48 €	212	1790111	DFMC 1,5/ 3-ST-3,5	3,47 €	208	1803882	KGG-MSTB 2,5/ 4	4,87 €	212
1778027	MSTB 2,5/ 6-STF-5,08	4,16 €	212	1790124	DFMC 1,5/ 4-ST-3,5	4,64 €	208	1803895	KGG-MSTB 2,5/ 5	4,93 €	212
1778030	MSTB 2,5/ 7-STF-5,08	4,83 €	212	1790137	DFMC 1,5/ 5-ST-3,5	5,79 €	208	1803905	KGG-MSTB 2,5/ 6	4,95 €	212
1778043	MSTB 2,5/ 8-STF-5,08	5,51 €	212	1790483	DFMC 1,5/ 2-ST-3,5-LR	2,86 €	208	1803918	KGG-MSTB 2,5/ 7	4,96 €	212
1778056	MSTB 2,5/ 9-STF-5,08	6,18 €	212	1790496	DFMC 1,5/ 3-ST-3,5-LR	4,02 €	208	1803934	KGG-MSTB 2,5/ 2	4,79 €	212
1778065	PC 5/ 2-STCL1-7,62	3,27 €	216	1790506	DFMC 1,5/ 4-ST-3,5-LR	5,17 €	208	1803947	KGG-MSTB 2,5/ 3	4,82 €	212
1778069	MSTB 2,5/10-STF-5,08	6,85 €	212	1790519	DFMC 1,5/ 5-ST-3,5-LR	6,34 €	208	1804797	PC 4/ 2-G-7,62	1,79 €	215
1778072	MSTB 2,5/11-STF-5,08	7,52 €	212	1790784	PV-CF-S 6-16 (+)	8,98 €	179	1804807	PC 4/ 3-G-7,62	2,68 €	215
1778078	PC 5/ 3-STCL1-7,62	4,66 €	216	1790784	PV-CF-S 6-16 (+)	8,98 €	291	1804810	PC 4/ 4-G-7,62	3,57 €	215
1778081	PC 5/ 4-STCL1-7,62	6,03 €	216	1790797	PV-CM-S 6-16 (-)	8,98 €	179	1804823	PC 4/ 5-G-7,62	4,46 €	215
1778085	MSTB 2,5/12-STF-5,08	8,19 €	212	1790797	PV-CM-S 6-16 (-)	8,98 €	291	1804836	PC 4/ 6-G-7,62	5,35 €	215
1778094	PC 5/ 5-STCL1-7,62	7,41 €	216	1791813	FFKDS/H-2,54	0,52 €	199	1804849	PC 4/ 7-G-7,62	6,23 €	215
1778104	PC 5/ 6-STCL1-7,62	8,79 €	216	1791826	FFKDS/H-2,54	0,52 €	199	1804852	PC 4/ 8-G-7,62	7,13 €	215
1778117	PC 5/ 7-STCL1-7,62	10,17 €	216	1791855	FFKDSA/H-5,08	0,69 €	199	1804865	PC 4/ 9-G-7,62	8,02 €	215
1778120	PC 5/ 8-STCL1-7,62	11,55 €	216	1791868	FFKDSA/H-5,08	0,69 €	199	1804878	PC 4/10-G-7,62	8,91 €	215
1778133	PC 5/ 9-STCL1-7,62	12,93 €	216	1792249	MVSTBR 2,5/ 2-ST-5,08	1,43 €	210	1804881	PC 4/11-G-7,62	9,79 €	215
1778146	PC 5/10-STCL1-7,62	14,32 €	216	1792252	MVSTBR 2,5/ 3-ST-5,08	2,13 €	210	1804894	PC 4/12-G-7,62	10,68 €	215
1778159	PC 5/11-STCL1-7,62	15,69 €	216	1792265	MVSTBR 2,5/ 4-ST-5,08	2,83 €	210	1804904	PC 4/ 2-ST-7,62	2,58 €	215
1778162	PC 5/12-STCL1-7,62	17,07 €	216	1792278	MVSTBR 2,5/ 5-ST-5,08	3,53 €	210	1804917	PC 4/ 3-ST-7,62	3,85 €	215
1778696	PTSM 0,5/ 2-HV-2,5-SMD WH R24	1,00 €	201	1792281	MVSTBR 2,5/ 6-ST-5,08	4,25 €	210	1804920	PC 4/ 4-ST-7,62	5,13 €	215
1778706	PTSM 0,5/ 3-HV-2,5-SMD WH R44	1,45 €	201	1792294	MVSTBR 2,5/ 7-ST-5,08	4,96 €	210	1804933	PC 4/ 5-ST-7,62	6,42 €	215
1778719	PTSM 0,5/ 4-HV-2,5-SMD WH R44	1,93 €	201	1792304	MVSTBR 2,5/ 8-ST-5,08	5,65 €	210	1804946	PC 4/ 6-ST-7,62	7,69 €	215
1778722	PTSM 0,5/ 5-HV-2,5-SMD WH R44	2,38 €	201	1792317	MVSTBR 2,5/ 9-ST-5,08	6,36 €	210	1804959	PC 4/ 7-ST-7,62	8,97 €	215
1778832	PTSM 0,5/ 2-P-2,5	1,19 €	201	1792320	MVSTBR 2,5/10-ST-5,08	7,06 €	210	1804962	PC 4/ 8-ST-7,62	10,25 €	215
1778845	PTSM 0,5/ 3-P-2,5	1,70 €	201	1792333	MVSTBR 2,5/11-ST-5,08	7,77 €	210	1804975	PC 4/ 9-ST-7,62	11,53 €	215
1778858	PTSM 0,5/ 4-P-2,5	2,19 €	201	1792346	MVSTBR 2,5/12-ST-5,08	8,49 €	210	1804988	PC 4/10-ST-7,62	12,81 €	215
1778861	PTSM 0,5/ 5-P-2,5	2,69 €	201	1792757	MVSTBW 2,5/ 2-ST-5,08	1,43 €	210	1804991	PC 4/11-ST-7,62	14,09 €	215
1780015	KDS 3-MT	3,07 €	213	1792760	MVSTBW 2,5/ 3-ST-5,08	2,13 €	210	1805000	PC 4/12-ST-7,62	15,38 €	215
1780028	KDS 3-PMT	3,59 €	213	1792773	MVSTBW 2,5/ 4-ST-5,08	2,83 €	210	1805135	PV-FT-CF-C-2,5-130-BU	4,14 €	179
1780507	KDS 4	2,26 €	213	1792786	MVSTBW 2,5/ 5-ST-5,08	3,53 €	210	1805135	PV-FT-CF-C-2,5-130-BU	4,14 €	291
1783740	KGS-MSTB 2,5/10	5,08 €	212	1792799	MVSTBW 2,5/ 6-ST-5,08	4,25 €	210	1805148	PV-FT-CM-C-2,5-130-RD	4,14 €	179
1783779	KGS-MSTB 2,5/ 8	5,00 €	212	1792809	MVSTBW 2,5/ 7-ST-5,08	4,96 €	210	1805148	PV-FT-CM-C-2,5-130-RD	4,14 €	291
1783782	KGS-MSTB 2,5/ 9	5,04 €	212	1792812	MVSTBW 2,5/ 8-ST-5,08	5,65 €	210	1805151	PV-FT-CF-C-4-130-BU	4,25 €	179
1783805	KGS-MSTB 2,5/11	5,10 €	212	1792825	MVSTBW 2,5/ 9-ST-5,08	6,36 €	210	1805151	PV-FT-CF-C-4-130-BU	4,25 €	291
1783818	KGS-MSTB 2,5/12	5,12 €	212	1792838	MVSTBW 2,5/10-ST-5,08	7,06 €	210	1805164	PV-FT-CM-C-4-130-RD	4,25 €	179
1786174	IC 2,5/ 2-ST-5,08	1,70 €	211	1792841	MVSTBW 2,5/11-ST-5,08	7,77 €	210	1805164	PV-FT-CM-C-4-130-RD	4,25 €	291
1786187	IC 2,5/ 3-ST-5,08	2,56 €	211	1792854	MVSTBW 2,5/12-ST-5,08	8,49 €	210	1805177	PV-FT-CF-C-6-130-BU	4,45 €	179
1786190	IC 2,5/ 4-ST-5,08	3,39 €	211	1792863	PTS 1,5/ 2-5,0-H	0,55 €	214	1805177	PV-FT-CF-C-6-130-BU	4,45 €	291
1786200	IC 2,5/ 5-ST-5,08	4,25 €	211	1792876	PTS 1,5/ 3-5,0-H	0,82 €	214	1805180	PV-FT-CM-C-6-130-RD	4,45 €	179
1786213	IC 2,5/ 6-ST-5,08	5,08 €	211	1792889	PTS 1,5/ 4-5,0-H	1,09 €	214	1805180	PV-FT-CM-C-6-130-RD	4,45 €	291
1786226	IC 2,5/ 7-ST-5,08	5,94 €	211	1792892	PTS 1,5/ 5-5,0-H	1,37 €	214	1808190	PTSM 0,5/ 2-HH0-2,5-SMD R32	0,91 €	201
1786239	IC 2,5/ 8-ST-5,08	6,77 €	211	1803277	MC 1,5/ 2-G-3,81	0,52 €	206	1808200	PTSM 0,5/ 3-HH0-2,5-SMD R32	1,34 €	201
1786242	IC 2,5/ 9-ST-5,08	7,63 €	211	1803280	MC 1,5/ 3-G-3,81						

Sip.no.	Açıklama	Fiyat	Sayfa
1808734	FKICS 2,5/ 3-STD-5,08-RN	2,77 €	211
1808747	FKICS 2,5/ 4-STD-5,08-RN	3,51 €	211
1808750	FKICS 2,5/ 5-STD-5,08-RN	4,24 €	211
1808763	FKICS 2,5/ 6-STD-5,08-RN	4,97 €	211
1808776	FKICS 2,5/ 7-STD-5,08-RN	5,70 €	211
1808789	FKICS 2,5/ 8-STD-5,08-RN	6,45 €	211
1808792	FKICS 2,5/ 9-STD-5,08-RN	7,18 €	211
1808802	FKICS 2,5/10-STD-5,08-RN	7,91 €	211
1808815	FKICS 2,5/11-STD-5,08-RN	8,65 €	211
1808828	FKICS 2,5/12-STD-5,08-RN	9,38 €	211
1814634	PTSM 0,5/ 2-2,5-H SMD WH R24	0,95 €	201
1814647	PTSM 0,5/ 3-2,5-H SMD WH R44	1,18 €	201
1814650	PTSM 0,5/ 4-2,5-H SMD WH R24	1,41 €	201
1814663	PTSM 0,5/ 5-2,5-H SMD WH R44	1,64 €	201
1814702	PTSM 0,5/ 2-2,5-V SMD WH R44	1,15 €	201
1814715	PTSM 0,5/ 3-2,5-V SMD WH R44	1,36 €	201
1814728	PTSM 0,5/ 4-2,5-V SMD WH R44	1,55 €	201
1814731	PTSM 0,5/ 5-2,5-V SMD WH R44	1,74 €	201
1814919	PTSM 0,5/ 2-HH0-2,5-SMD WH R32	1,00 €	201
1814922	PTSM 0,5/ 3-HH0-2,5-SMD WH R32	1,32 €	201
1814935	PTSM 0,5/ 4-HH0-2,5-SMD WH R32	1,61 €	201
1814948	PTSM 0,5/ 5-HH0-2,5-SMD WH R32	1,94 €	201
1815125	PTSM 0,5/ 2-HH10-2,5-SMD R24	1,01 €	201
1815138	PTSM 0,5/ 3-HH10-2,5-SMD R44	1,41 €	201
1815141	PTSM 0,5/ 4-HH10-2,5-SMD R44	1,80 €	201
1815154	PTSM 0,5/ 5-HH10-2,5-SMD R44	2,17 €	201
1815196	PTSM 0,5/ 2-HH10-2,5-SMD WHR24	1,08 €	201
1815206	PTSM 0,5/ 3-HH10-2,5-SMD WHR44	1,41 €	201
1815219	PTSM 0,5/ 4-HH10-2,5-SMD WHR44	1,74 €	201
1815222	PTSM 0,5/ 5-HH10-2,5-SMD WHR44	2,08 €	201
1821096	FMC 0,5/ 2-ST-2,54	1,80 €	205
1821106	FMC 0,5/ 3-ST-2,54	2,34 €	205
1821119	FMC 0,5/ 4-ST-2,54	2,87 €	205
1821122	FMC 0,5/ 5-ST-2,54	3,43 €	205
1821546	MCV 0,5/ 2-G-2,54 SMD R24	1,16 €	205
1821559	MCV 0,5/ 3-G-2,54 SMD R24	1,47 €	205
1821562	MCV 0,5/ 4-G-2,54 SMD R24	1,80 €	205
1821575	MCV 0,5/ 5-G-2,54 SMD R44	2,10 €	205
1821698	MC 0,5/ 2-G-2,54 SMD R24	1,16 €	205
1821708	MC 0,5/ 3-G-2,54 SMD R24	1,47 €	205
1821711	MC 0,5/ 4-G-2,54 SMD R24	1,80 €	205
1821724	MC 0,5/ 5-G-2,54 SMD R24	2,10 €	205
1824190	SPT-SMD 1,5/ 2-V-3,81 R24	1,53 €	205
1824200	SPT-SMD 1,5/ 3-V-3,81 R32	2,03 €	205
1824213	SPT-SMD 1,5/ 4-V-3,81 R44	2,55 €	205
1824226	SPT-SMD 1,5/ 5-V-3,81 R44	3,06 €	205
1824417	SPT-SMD 1,5/ 2-V-5,08 R24	1,53 €	205
1824420	SPT-SMD 1,5/ 3-V-5,08 R32	2,03 €	205
1824433	SPT-SMD 1,5/ 4-V-5,08 R44	2,55 €	205
1824446	SPT-SMD 1,5/ 5-V-5,08 R44	3,06 €	205
1824637	SPT-SMD 1,5/ 2-H-3,81 R24	1,40 €	205
1824640	SPT-SMD 1,5/ 3-H-3,81 R24	1,89 €	205
1824653	SPT-SMD 1,5/ 4-H-3,81 R44	2,41 €	205
1824666	SPT-SMD 1,5/ 5-H-3,81 R44	2,92 €	205
1824857	SPT-SMD 1,5/ 2-H-5,08 R24	1,40 €	205
1824860	SPT-SMD 1,5/ 3-H-5,08 R32	1,89 €	205
1824873	SPT-SMD 1,5/ 4-H-5,08 R44	2,41 €	205
1824885	SPT-SMD 1,5/ 5-H-5,08 R44	2,92 €	205
1825501	IC 2,5/ 2-STGF-5,08	2,96 €	212
1825514	IC 2,5/ 3-STGF-5,08	3,80 €	212
1825527	IC 2,5/ 4-STGF-5,08	4,65 €	212
1825530	IC 2,5/ 5-STGF-5,08	5,49 €	212
1825543	IC 2,5/ 6-STGF-5,08	6,34 €	212
1825556	IC 2,5/ 7-STGF-5,08	7,18 €	212
1825569	IC 2,5/ 8-STGF-5,08	8,02 €	212
1825572	IC 2,5/ 9-STGF-5,08	8,88 €	212
1825585	IC 2,5/10-STGF-5,08	9,71 €	212
1825598	IC 2,5/11-STGF-5,08	10,57 €	212
1825608	IC 2,5/12-STGF-5,08	11,40 €	212
1827596	DFK-MC 1,5/ 8-GF-3,81	6,00 €	207
1829345	DFK-MC 1,5/ 2-GF-3,81	2,46 €	207
1829358	DFK-MC 1,5/ 3-GF-3,81	3,06 €	207
1829361	DFK-MC 1,5/ 4-GF-3,81	3,65 €	207
1829374	DFK-MC 1,5/ 5-GF-3,81	4,24 €	207

Sip.no.	Açıklama	Fiyat	Sayfa
1829387	DFK-MC 1,5/ 6-GF-3,81	4,82 €	207
1829390	DFK-MC 1,5/ 7-GF-3,81	5,41 €	207
1829400	DFK-MC 1,5/ 9-GF-3,81	6,59 €	207
1829413	DFK-MC 1,5/10-GF-3,81	7,19 €	207
1829426	DFK-MC 1,5/11-GF-3,81	7,77 €	207
1829439	DFK-MC 1,5/12-GF-3,81	8,36 €	207
1830126	PTSM 0,5/ 2-HTB-2,5-SMD WH R24	1,02 €	202
1830139	PTSM 0,5/ 3-HTB-2,5-SMD WH R44	1,51 €	202
1830142	PTSM 0,5/ 4-HTB-2,5-SMD WH R44	1,99 €	202
1830155	PTSM 0,5/ 5-HTB-2,5-SMD WH R44	2,46 €	202
1834343	KGG-MC 1,5/ 2	4,76 €	207
1834356	KGG-MC 1,5/ 3	4,78 €	207
1834369	KGG-MC 1,5/ 4	4,82 €	207
1834372	KGG-MC 1,5/ 5	4,88 €	207
1834385	KGG-MC 1,5/ 6	4,91 €	207
1834398	KGG-MC 1,5/ 7	4,86 €	207
1834408	KGG-MC 1,5/ 8	4,92 €	207
1834411	KGG-MC 1,5/ 9	5,00 €	207
1834424	KGG-MC 1,5/10	5,08 €	207
1834437	KGG-MC 1,5/11	5,06 €	207
1834440	KGG-MC 1,5/12	5,08 €	207
1840035	PTSM 0,5/ 1-2,5-H SMD WH L R24	0,66 €	201
1841490	SPTD 1,5/ 2-H-3,5	1,82 €	200
1841500	SPTD 1,5/ 3-H-3,5	2,71 €	200
1841513	SPTD 1,5/ 4-H-3,5	3,63 €	200
1841526	SPTD 1,5/ 5-H-3,5	4,51 €	200
1841539	SPTD 1,5/ 6-H-3,5	5,41 €	200
1841542	SPTD 1,5/ 7-H-3,5	6,30 €	200
1841555	SPTD 1,5/ 8-H-3,5	7,22 €	200
1841568	SPTD 1,5/ 9-H-3,5	8,12 €	200
1841571	SPTD 1,5/10-H-3,5	9,02 €	200
1841584	SPTD 1,5/11-H-3,5	9,93 €	200
1841597	SPTD 1,5/12-H-3,5	10,82 €	200
1844578	DFMC 0,5/ 2-ST-2,54	3,54 €	205
1844581	DFMC 0,5/ 3-ST-2,54	3,72 €	205
1844594	DFMC 0,5/ 4-ST-2,54	4,92 €	205
1844604	DFMC 0,5/ 5-ST-2,54	6,11 €	205
1845027	DMC 0,5/ 2-G1-2,54 SMD R24	1,79 €	205
1845030	DMC 0,5/ 3-G1-2,54 SMD R24	2,49 €	205
1845043	DMC 0,5/ 4-G1-2,54 SMD R44	3,21 €	205
1845056	DMC 0,5/ 5-G1-2,54 SMD R44	3,89 €	205
1845179	DMCV 0,5/ 2-G1-2,54 SMD R32	1,79 €	205
1845182	DMCV 0,5/ 3-G1-2,54 SMD R24	2,49 €	205
1845195	DMCV 0,5/ 4-G1-2,54 SMD R32	3,21 €	205
1845205	DMCV 0,5/ 5-G1-2,54 SMD R44	3,89 €	205
1848532	PTS 1,5/ 2-PH-5,0 CLIP	0,76 €	214
1848545	PTS 1,5/ 3-PH-5,0 CLIP	1,13 €	214
1848558	PTS 1,5/ 4-PH-5,0 CLIP	1,51 €	214
1848561	PTS 1,5/ 5-PH-5,0 CLIP	1,87 €	214
1851041	FK-MCP 1,5/ 2-ST-3,81	1,85 €	207
1851054	FK-MCP 1,5/ 3-ST-3,81	2,78 €	207
1851067	FK-MCP 1,5/ 4-ST-3,81	3,69 €	207
1851070	FK-MCP 1,5/ 5-ST-3,81	4,60 €	207
1851083	FK-MCP 1,5/ 6-ST-3,81	5,53 €	207
1851096	FK-MCP 1,5/ 7-ST-3,81	6,46 €	207
1851106	FK-MCP 1,5/ 8-ST-3,81	7,37 €	207
1851119	FK-MCP 1,5/ 9-ST-3,81	8,29 €	207
1851122	FK-MCP 1,5/10-ST-3,81	9,20 €	207
1851135	FK-MCP 1,5/11-ST-3,81	10,13 €	207
1851148	FK-MCP 1,5/12-ST-3,81	11,05 €	207
1852024	IC-DFR 2	1,33 €	212
1852037	IC-DFR 3	1,33 €	212
1852040	IC-DFR 4	1,33 €	212
1852053	IC-DFR 5	1,33 €	212
1852066	IC-DFR 6	1,33 €	212
1852079	IC-DFR 7	1,33 €	212
1852082	IC-DFR 8	1,33 €	212
1852095	IC-DFR 9	1,33 €	212
1852105	IC-DFR 10	1,35 €	212
1852118	IC-DFR 11	1,35 €	212
1852121	IC-DFR 12	1,35 €	212
1857883	IMC 1,5/ 2-ST-3,81	1,83 €	206
1857896	IMC 1,5/ 3-ST-3,81	2,73 €	206
1857906	IMC 1,5/ 4-ST-3,81	3,65 €	206

Sip.no.	Açıklama	Fiyat	Sayfa
1857919	IMC 1,5/ 5-ST-3,81	4,55 €	206
1857922	IMC 1,5/ 6-ST-3,81	5,45 €	206
1857935	IMC 1,5/ 7-ST-3,81	6,37 €	206
1857948	IMC 1,5/ 8-ST-3,81	7,27 €	206
1857951	IMC 1,5/ 9-ST-3,81	8,19 €	206
1857964	IMC 1,5/10-ST-3,81	9,09 €	206
1857977	IMC 1,5/11-ST-3,81	10,01 €	206
1857980	IMC 1,5/12-ST-3,81	10,90 €	206
1862577	IMC 1,5/ 2-G-3,81	1,15 €	206
1862580	IMC 1,5/ 3-G-3,81	1,73 €	206
1862593	IMC 1,5/ 4-G-3,81	2,29 €	206
1862603	IMC 1,5/ 5-G-3,81	2,87 €	206
1862616	IMC 1,5/ 6-G-3,81	3,44 €	206
1862629	IMC 1,5/ 7-G-3,81	4,02 €	206
1862632	IMC 1,5/ 8-G-3,81	4,58 €	206
1862645	IMC 1,5/ 9-G-3,81	5,16 €	206
1862658	IMC 1,5/10-G-3,81	5,73 €	206
1862661	IMC 1,5/11-G-3,81	6,30 €	206
1862674	IMC 1,5/12-G-3,81	6,87 €	206
1868076	MKDS 5/ 2-7,62	1,34 €	215
1873058	FKC 2,5/ 2-ST-5,08	1,39 €	210
1873061	FKC 2,5/ 3-ST-5,08	2,08 €	210
1873074	FKC 2,5/ 4-ST-5,08	2,77 €	210
1873087	FKC 2,5/ 5-ST-5,08	3,47 €	210
1873090	FKC 2,5/ 6-ST-5,08	4,15 €	210
1873100	FKC 2,5/ 7-ST-5,08	4,83 €	210
1873113	FKC 2,5/ 8-ST-5,08	5,53 €	210
1873126	FKC 2,5/ 9-ST-5,08	6,22 €	210
1873139	FKC 2,5/10-ST-5,08	6,91 €	210
1873142	FKC 2,5/11-ST-5,08	7,61 €	210
1873155	FKC 2,5/12-ST-5,08	8,29 €	210
1876521	PTS-5,08	2,23 €	213
1889275	ZFKKDSA 1,5C-5,0 L	1,05 €	199
1889288	ZFKKDSA 1,5C-6,0 R	1,05 €	199
1889301	ZFKKDS 1,5C-5,0	0,82 €	199
1898839	DFK-MSTBA 2,5/ 2-G-5,08	1,86 €	212
1898842	DFK-MSTBA 2,5/ 3-G-5,08	2,43 €	212
1898855	DFK-MSTBA 2,5/ 4-G-5,08	3,00 €	212
1898868	DFK-MSTBA 2,5/ 5-G-5,08	3,56 €	212
1898871	DFK-MSTBA 2,5/ 6-G-5,08	4,13 €	212
1898884	DFK-MSTBA 2,5/ 7-G-5,08	4,71 €	212
1898897	DFK-MSTBA 2,5/ 8-G-5,08	5,27 €	212
1898907	DFK-MSTBA 2,5/ 9-G-5,08	5,84 €	212
1898910	DFK-MSTBA 2,5/10-G-5,08	6,40 €	212
1898923	DFK-MSTBA 2,5/11-G-5,08	6,98 €	212
1898936	DFK-MSTBA 2,5/12-G-5,08	7,53 €	212
1904969	ZFKDS 2,5-5,08	0,34 €	199
1905010	ZFKDSA 2,5-6,08 R	0,45 €	199
1905023	ZFKKDS 2,5-5,08	0,86 €	199
1905036	ZFKKDSA 2,5-6,08 R	1,11 €	199
1905214	ZFKDS 2,5-5,08 L	0,45 €	199
1905227	ZFKKDS 2,5-5,08 L	1,11 €	199
1925692	FKC 2,5/ 2-ST-5,08-RF	1,79 €	210
1925702	FKC 2,5/ 3-ST-5,08-RF	2,47 €	210
1925715	FKC 2,5/ 4-ST-5,08-RF	3,15 €	210
1925728	FKC 2,5/ 5-ST-5,08-RF	3,85 €	210
1925731	FKC 2,5/ 6-ST-5,08-RF	4,53 €	210
1925744	FKC 2,5/ 7-ST-5,08-RF	5,23 €	210
1925757	FKC 2,5/ 8-ST-5,08-RF	5,93 €	210
1925760	FKC 2,5/ 9-ST-5,08-RF	6,61 €	210
1925773	FKC 2,5/10-ST-5,08-RF	7,29 €	210
1925786	FKC 2,5/11-ST-5,08-RF	7,98 €	210
1925799	FKC 2,5/12-ST-5,08-RF	8,69 €	210
1925867	FKIC 2,5/ 2-ST-5,08-RN	1,47 €	211
1925870	FKIC 2,5/ 3-ST-5,08-RN	2,21 €	211
1925883	FKIC 2,5/ 4-ST-5,08-RN	2,94 €	211

Sip. no.	Açıklama	Fiyat	Sayfa
2322579	VIP-PA-FLK50/4X14/ 1,5M/S7	350,00 €	118
2322595	VIP-PA-FLK50/4X14/ 3,0M/S7	389,00 €	118
2322605	VIP-PA-FLK50/4X14/ 4,0M/S7	414,00 €	118
2322650	VIP-PA-FLK50/4X14/ 10,0M/S7	567,00 €	118
2322663	VIP-PA-FLK14/0,5M/S7	198,00 €	118
2322676	VIP-PA-FLK14/1,0M/S7	204,00 €	118
2322689	VIP-PA-FLK14/1,5M/S7	212,00 €	118
2322702	VIP-PA-FLK14/3,0M/S7	229,00 €	118
2322715	VIP-PA-FLK14/4,0M/S7	243,00 €	118
2322760	VIP-PA-FLK14/10,0M/S7	319,00 €	118
2400079	NLC-040-024D-041-02QRD-05A	236,00 €	253
2400111	NLC-USB TO SERIAL-CBL 2M	147,00 €	253
2400127	COM CAB MINI DIN	64,70 €	260
2400452	TP 3057Q	1.131,00 €	280
2400453	TP 3057V	1.337,00 €	280
2400454	TP 3070W	1.748,00 €	280
2400455	TP 3105S	2.876,00 €	280
2400456	TP 3121S	3.081,00 €	280
2400457	TP 3120W	3.286,00 €	280
2400458	TP 3150S	3.492,00 €	280
2400515	BL FPM 21.5	2.397,00 €	285
2402629	TP 3043W	1.027,00 €	280
2402631	TP 3154W	3.696,00 €	280
2402684	PC WORX UA SERVER-PLC 10	60,60 €	277
2402685	PC WORX UA SERVER-PLC 40	871,00 €	277
2402686	PC WORX UA SERVER-PLC 80	5.191,00 €	277
2402980	BL FPM 15.6	1.998,00 €	285
2402981	BL FPM 18.5	2.197,00 €	285
2403115	AXC F XT ETH 1TX	460,00 €	255
2403459	TP 3070W/P	2.054,00 €	280
2403460	TP 3090W/P	2.775,00 €	280
2403461	TP 3120W/P	3.800,00 €	280
2403462	TP 3156W/P	4.417,00 €	280
2403465	TP 3070W/WT	2.466,00 €	193
2403465	TP 3070W/WT	2.466,00 €	193
2403466	TP 3121S/WT	4.417,00 €	193
2403466	TP 3121S/WT	4.417,00 €	193
2403696	IL PN BK-PAC	331,00 €	262
2403862	TP 3185W/P	4.929,00 €	280
2403869	AXL F BK PN TPS	588,00 €	269
2404267	AXC F 2152	1.197,00 €	255
2404833	VISU+ 2 SP BACNET	1.899,00 €	278
2404834	VISU+ 2 SP KONNEX	1.899,00 €	278
2404835	VISU+ 2 SP IEC 61850	1.899,00 €	278
2404836	VISU+ 2 SP LON	1.899,00 €	278
2404837	VISU+ 2 SP SNMP	1.899,00 €	278
2404841	VISU+ 2 SP IEC 60870 101	1.899,00 €	278
2404884	VISU+ 2 SP IEC 60870 104	1.899,00 €	278
2688022	AXL F D116/4 2F	258,00 €	269
2688035	AXL F D132/1 1F	334,00 €	269
2688048	AXL F D016/3 2F	333,00 €	269
2688051	AXL F D032/1 1F	391,00 €	269
2688064	AXL F A18 1F	662,00 €	269
2688077	AXL F RTD8 1F	667,00 €	269
2688080	AXL F A08 1F	692,00 €	269
2688093	AXL F CNT2 INC2 1F	664,00 €	269
2688297	AXL F PWR 1H	203,00 €	270
2688310	AXL F D116/1 1H	197,00 €	269
2688349	AXL F D016/1 1H	213,00 €	269
2688381	AXL F D08/2 2A 1H	245,00 €	269
2688394	AXL F BK EIP	719,00 €	269
2688417	AXL F UTH8 1F	707,00 €	269
2688433	AXL F SSI1 A01 1H	504,00 €	269
2688459	AXL F BK ETH	537,00 €	269
2688491	AXL F A14 I 1H	456,00 €	269
2688501	AXL F A14 U 1H	488,00 €	269
2688527	AXL F A04 1H	493,00 €	269
2688530	AXL F BK PB	537,00 €	269
2688556	AXL F RTD4 1H	488,00 €	269
2688598	AXL F UTH4 1H	488,00 €	269
2688666	AXL F RS UNI 1H	478,00 €	269
2688899	AXL F BK EC	435,00 €	269
2692322	IL PB BK D18 D04/EF-PAC	395,00 €	262
2692720	IB IL IFS-MA-PAC	288,00 €	264

Sip. no.	Açıklama	Fiyat	Sayfa
2693020	IB IL 24 PWR IN/R/L-0,8A-PAC	176,00 €	265
2700074	ILC 191 ME/AN	1.078,00 €	257
2700172	IB IL 24 DO 8/HD-PAC	97,10 €	263
2700173	IB IL 24 DI 8/HD-PAC	86,70 €	263
2700196	IB IL CAN-MA-PAC	557,00 €	264
2700198	FL MGuard GT/GT VPN	3.228,00 €	248
2700200	FL Switch 1605 M12	469,00 €	243
2700270	SD FLASH 256 / MRM	368,00 €	247
2700271	FL SWITCH GHS 4G / 12	4.971,00 €	246
2700273	AXL E IOL A11 U M12 R	185,00 €	272
2700275	AXL E IOL A11 I M12 R	183,00 €	272
2700278	AXL E IOL A01 U M12 R	185,00 €	272
2700282	AXL E IOL A01 I M12 R	185,00 €	272
2700305	AXL E IOL RTD1 M12 R	183,00 €	272
2700336	AXL E IOL A11 U M12 S	185,00 €	272
2700338	AXL E IOL A11 I M12 S	185,00 €	272
2700350	AXL E IOL A01 U M12 S	185,00 €	272
2700351	AXL E IOL A01 I M12 S	185,00 €	272
2700352	AXL E IOL RTD1 M12 S	185,00 €	272
2700356	PSR-PS20-1NO-1NC-24DC-SC	182,00 €	231
2700357	PSR-PS21-1NO-1NC-24DC-SC	164,00 €	231
2700398	PSR-PS40-1NO-1DO-24DC-SC	185,00 €	231
2700453	NLC-055-024D-081-04QTP-00A	236,00 €	253
2700458	IB IL AI 4/I-PAC	255,00 €	263
2700459	IB IL AI 4/U-PAC	255,00 €	263
2700464	NLC-055-024D-081-04QRD-05A	236,00 €	253
2700466	PSR-MC20-3NO-1DO-24DC-SC	227,00 €	231
2700486	NLC-055-012D-081-04QRD-05A	236,00 €	253
2700487	NLC-055-100A-081-04QRA-05A	236,00 €	253
2700498	PSR-MC30-2NO-1DO-24DC-SC	227,00 €	231
2700518	AXL SHIELD Set	43,50 €	270
2700577	PSR-PC20-1NO-1NC-24DC-SC	217,00 €	231
2700588	PSR-PC40-2NO-1DO-24DC-SC	233,00 €	231
2700606	IB IL 24 LPSDD 8 V2-PAC	650,00 €	228
2700607	SD FLASH 256 / L3 / MRM	1.979,00 €	247
2700608	AXL F DOR4/2 AC/220DC 1F	446,00 €	269
2700630	IB IL PB MA-PAC	591,00 €	264
2700642	FL MGuard RS2000 TX/TX VPN	1.516,00 €	248
2700684	AXL F D18/2 110/220DC 1F	643,00 €	269
2700689	FL SWITCH IRT 4TX	1.929,00 €	246
2700691	FL SWITCH IRT 2TX / 2POF	2.066,00 €	246
2700692	FL SWITCH IRT TX / 3POF	2.192,00 €	246
2700697	FL SWITCH IRT IP TX / 3POF	2.544,00 €	246
2700775	IB IL AO 2/UI-PAC	181,00 €	264
2700784	RFC 460R PN 3TX	11.920,00 €	259
2700786	FL SWITCH GHS 4G / 12-L3	6.845,00 €	246
2700787	FL SWITCH GHS 12G / 8-L3	8.278,00 €	246
2700893	IB IL RS UNI-PAC	409,00 €	264
2700948	WEBVISIT 6 BASIC	1.997,00 €	278
2700949	WEBVISIT 6 PRO	3.896,00 €	278
2700965	IB IL PM 3P/N/EF-PAC	644,00 €	264
2700973	ILC 131 ETH	411,00 €	257
2700974	ILC 151 ETH	657,00 €	257
2700975	ILC 171 ETH 2TX	938,00 €	257
2700976	ILC 191 ETH 2TX	1.094,00 €	257
2700977	ILC 151 GSM/GPRS	1.374,00 €	257
2700988	AXC 1050	1.046,00 €	259
2700989	AXC 3050	3.455,00 €	259
2700992	AXL F BS H	26,00 €	270
2700994	IB IL 24 PSDI 16-PAC	668,00 €	228
2701040	NLC-IO-2AI-2AO-01	281,00 €	253
2701072	NLC-IO-061-04QTP-01A	113,00 €	253
2701073	NLC-RS485-CBL 5M	70,10 €	253
2701085	NLC-IO-061-04QTN-01A	113,00 €	253
2701098	NLC-IO-4AI	181,00 €	253
2701124	NLC-COM-ENET-MB1	160,00 €	253
2701133	FL EPA RMS	70,40 €	249
2701134	FL EPA WMS	122,00 €	249
2701137	NLC-OP1-LCD-032-4X20	40,80 €	253
2701140	NLC-OP1-MKT	67,90 €	253
2701166	NLC-MOD-MEM 032K	124,00 €	253
2701179	NLC-MOD-RS232	24,20 €	253
2701182	NLC-MOD-RS485	33,00 €	253
2701185	CF FLASH 2 GB	200,00 €	260

Sip. no.	Açıklama	Fiyat	Sayfa
2701186	ANT-DIR-2459-01	355,00 €	238
2701186	ANT-DIR-2459-01	355,00 €	250
2701189	CF FLASH 2 GB APPLIC A	426,00 €	260
2701190	SD FLASH 2GB APPLIC A	485,00 €	260
2701195	NLC-MOD-USB	57,20 €	253
2701204	FL RUGGED BOX	247,00 €	249
2701234	NLC-PC/SERIAL-CBL 2M	70,10 €	253
2701247	NLC-PC/USB-CBL 2M	67,90 €	253
2701250	NLC-OP1-MKT-BASE	47,20 €	253
2701328	NLC-IO-031-04QRD-5A	138,00 €	253
2701344	NLC-COM-GSM	672,00 €	253
2701347	ANT-OMNI-5900-01	361,00 €	250
2701358	RAD-ISM-2400-ANT-VAN-3-0-RSMA	166,00 €	238
2701358	RAD-ISM-2400-ANT-VAN-3-0-RSMA	166,00 €	250
2701362	RAD-ISM-2400-ANT-OMNI-2-1-RSMA	120,00 €	238
2701362	RAD-ISM-2400-ANT-OMNI-2-1-RSMA	120,00 €	250
2701402	RAD-PIG-EF316-N-RSMA	123,00 €	238
2701402	RAD-PIG-EF316-N-RSMA	123,00 €	250
2701408	ANT-OMNI-2459-02	83,00 €	238
2701408	ANT-OMNI-2459-02	83,00 €	250
2701418	FL SWITCH 7008-EIP	1.538,00 €	246
2701419	FL SWITCH 7006/2FX-EIP	2.154,00 €	246
2701430	FL RUGGED BOX OMNI-1	737,00 €	249
2701439	FL RUGGED BOX OMNI-2	875,00 €	249
2701450	AXL F D16/4 1 2F	531,00 €	269
2701457	AXL F BK SAS	934,00 €	269
2701492	AXL E EIP D18 D08 M12 6P	641,00 €	272
2701493	AXL E EIP D16 M12 6P	598,00 €	272
2701494	AXL E EIP D1016 M12 6P	683,00 €	272
2701495	AXL E EIP D18 D04 2A M12 6P	662,00 €	272
2701496	AXL E EIP IOL8 D14 M12 6P	683,00 €	272
2701497	AXL E PB D18 D08 M12 6P	641,00 €	271
2701498	AXL E PB D16 M12 6P	598,00 €	271
2701499	AXL E PB D1016 M12 6P	683,00 €	271
2701502	AXL E PB D18 D04 2A M12 6P	662,00 €	271
2701503	AXL E PB IOL8 D14 M12 6P	683,00 €	271
2701509	AXL E PN D18 D08 M12 6P	641,00 €	271
2701510	AXL E PN D16 M12 6P	598,00 €	271
2701511	AXL E PN D1016 M12 6P	683,00 €	271
2701512	AXL E PN D18 D04 2A M12 6P	662,00 €	271
2701513	AXL E PN IOL8 D14 M12 6P	683,00 €	271
2701515	AXL E PN D18 D08 M12 6M	837,00 €	271
2701516	AXL E PN D16 M12 6M	776,00 €	271
2701517	AXL E PN D1016 M12 6M	830,00 €	271
2701518	AXL E PN D18 D04 2A M12 6M	837,00 €	271
2701519	AXL E PN IOL8 D14 M12 6M	868,00 €	271
2701520	AXL E EC D18 D08 M12 6P	641,00 €	271
2701521	AXL E EC D16 M12 6P	598,00 €	271
2701522	AXL E EC D1016 M12 6P	683,00 €	271
2701523	AXL E EC D18 D04 2A M12 6P	662,00 €	271
2701532	AXL E ETH D18 D04 M12 6P	641,00 €	271
2701533	AXL E ETH D16 M12 6P	598,00 €	271
2701534	AXL E ETH D1016 M12 6P	683,00 €	271
2701535	AXL E ETH D18 D04 2A M12 6P	662,00 €	271
2701542	AXL E S3 D18 D08 M12 6P	641,00 €	272
2701544	AXL E S3 D16 M12 6P	598,00 €	272
2701545	AXL E S3 D1016 M12 6P	683,00 €	272
2701546	AXL E S3 D18 D04 2A M12 6P	662,00 €	272
2701553	FL SWITCH 7004-4GC-EIP	1.861,00 €	246
2701554	FL SWITCH 7006-2GC-EIP	1.762,00 €	246
2701625	IB IL 24 LPSDD 8 V3-PAC	806,00 €	228
2701626	CAB-USB A/MICRO USB B/2,0M	47,60 €	84
2701626	CAB-USB A/MICRO USB B/2,0M	47,60 €	260
2701671	NLC-IO-2RTD/UTH-4QTP-01A	281,00 €	253
2701680	PC WORX SRT	327,00 €	259
2701722	AXL F D116/1 HS 1H	403,00 €	269
2701800	SD FLASH 512MB PDPI BASIC	407,00 €	260
2701801	SD FLASH 512MB PDPI PRO	593,00 €	260
2701872	SD FLASH 512 MB MODULAR MUX	212,00 €	260
2701883	FL SWITCH 1708 M12 POE	2.466,00 €	247
2701916	AXL F D18/1 D08/1 1H	217,00 €	269
2701927	IB IL MBUS-PAC	607,00 €	264
2701945	NLC-OP2-LCD-076-4X20	357,00 €	253
2702053	AXL F D064/1 2F	594,00 €</	

Sip. no.	Açıklama	Fiyat	Sayfa	Sip. no.	Açıklama	Fiyat	Sayfa	Sip. no.	Açıklama	Fiyat	Sayfa
2702072	AXL F AI2 AO2 1H	497,00 €	269	2708339	PSI-MOS-RS485W2/FO 850 E	1.502,00 €	234	2813457	MCR-SL-S-100-U	279,00 €	135
2702106	AXL F DI16/1 DO16/1 2H	373,00 €	269	2708368	PSI-MOS-RS232/FO 660 E	824,00 €	234	2813460	MCR-SL-S-200-U	279,00 €	135
2702136	ANT-OMNI-868-01	436,00 €	238	2708371	PSI-MOS-RS232/FO 850 E	975,00 €	234	2813473	MCR-SL-S-400-U	279,00 €	135
2702137	ANT-DIR-868-01	451,00 €	238	2708410	PSI-MOS-RS232/FO 660 T	1.343,00 €	234	2813486	MCR-SL-S-100-I-LP	311,00 €	135
2702140	RAD-PIG-RSMA/N-5	120,00 €	238	2708423	PSI-MOS-RS232/FO 850 T	1.581,00 €	234	2813499	MCR-SL-S-200-I-LP	311,00 €	135
2702171	AXL F LPSD08/3 1F	898,00 €	228	2708559	PSI-MOS-PROFIB/FO1300 E	2.071,00 €	234	2813509	MCR-SL-S-400-I-LP	311,00 €	135
2702175	FL SWITCH 7004-2TC-2GC-EIP	1.861,00 €	246	2708562	PSI-MOS-RS485W2/FO1300 E	2.169,00 €	234	2813512	MINI-MCR-SL-U-I-0	229,00 €	124
2702198	BAR-ANT-N-N-EX	436,00 €	238	2708588	PSI-MOS-RS232/FO1300 E	2.169,00 €	234	2813525	MINI-MCR-SL-U-I-4	229,00 €	124
2702230	IL CO BK-PAC	338,00 €	263	2708863	PSI-REP-PROFIBUS/12MB	808,00 €	232	2813538	MINI-MCR-SL-I-U-4	229,00 €	124
2702233	GW PL ETH/UNI-BUS	2.944,00 €	232	2708892	PSI-MOS-PROFIB/FO1300 T	2.796,00 €	234	2813541	MINI-MCR-SL-I-U-0	229,00 €	124
2702263	AXL F SSDI8/4 1F	595,00 €	228	2709244	ME 22,5 OT-MSTBO SET KMGY	32,40 €	219	2814359	MCR-SLP-1-5-UI-0	208,00 €	136
2702264	AXL F SSD08/3 1F	666,00 €	228	2709561	ME-17,5 TBUS 1,5/5-ST-3,81 GN	12,23 €	126	2814715	MCR-S-1-5-UI-DCI-NC	422,00 €	136
2702273	TC ANT MOBILE WALL 5M	177,00 €	193	2709561	ME 17,5 TBUS 1,5/5-ST-3,81 GN	12,23 €	234	2814728	MCR-S-10-50-UI-DCI-NC	425,00 €	136
2702273	TC ANT MOBILE WALL 5M	177,00 €	233	2710314	MCR-SL-D-SPA-UI	313,00 €	130	2814731	MCR-S-1-5-UI-SW-DCI-NC	532,00 €	136
2702274	TC ANT MOBILE WALL 0,5M	177,00 €	233	2736903	IB IL 24 FLM-PAC	88,90 €	264	2814744	MCR-S10-50-UI-SW-DCI-NC	532,00 €	136
2702291	AXL F DI16/1 DO8/2-2A 2H	456,00 €	269	2744380	SUBCON-PLUS-PROFIB/AX/SC	54,30 €	232	2816399	VAL-MS 400 ST	61,50 €	145
2702323	FL SWITCH 2005	506,00 €	245	2744416	PSM-ME-RS232/RS485-P	609,00 €	232	2817738	VAL-MS BE/FM	28,50 €	145
2702324	FL SWITCH 2008	569,00 €	245	2744429	PSM-ME-RS485/RS485-P	666,00 €	232	2817741	VAL-MS BE/BE	15,18 €	145
2702326	FL SWITCH 2205	707,00 €	245	2744458	PSM-ME-RS232/TTY-P	672,00 €	232	2817958	PT 2+1-S-48DC/FM	179,00 €	146
2702327	FL SWITCH 2208	812,00 €	245	2744461	PSM-ME-RS232/RS232-P	586,00 €	232	2817974	F-MS 12/FM	103,10 €	145
2702328	FL SWITCH 2207-FX	1.008,00 €	245	2744623	PSM-STRIP-FC/PROFIB	242,00 €	232	2817987	F-MS 12	86,90 €	145
2702329	FL SWITCH 2207-FX SM	1.313,00 €	245	2744652	PSM-CABLE-PROFIB/FC	4,36 €	232	2817990	F-MS 12 ST	74,20 €	145
2702330	FL SWITCH 2206-2FX	1.158,00 €	245	2748564	MPB 18/1- 6	4,76 €	151	2819574	IB IL SSI-IN-PAC	323,00 €	264
2702331	FL SWITCH 2206-2FX SM	1.793,00 €	245	2748577	MPB 18/1- 8	5,45 €	151	2832205	FL IF 2FX SM SC-D	1.978,00 €	247
2702332	FL SWITCH 2206-2FX ST	1.158,00 €	245	2761499	SUBCON 9/F-SH	55,00 €	232	2832344	FL IF 2TX VS-RJ-F	198,00 €	247
2702333	FL SWITCH 2206-2FX SM ST	1.793,00 €	245	2761509	SUBCON 9/M-SH	55,00 €	232	2832357	FL IF 2TX VS-RJ-D	198,00 €	247
2702334	FL SWITCH 2204-2TC-2SFX	1.539,00 €	245	2761596	SUBCON 15/F-SH	60,00 €	232	2832412	FL IF 2FX SC-F	803,00 €	247
2702373	IB IL SGI 2/P/EF-PAC*	815,00 €	263	2761606	SUBCON 15/M-SH	60,00 €	232	2832425	FL IF 2FX SC-D	803,00 €	247
2702409	TC EXTENDER 2001 ETH-2S	1.416,00 €	233	2761619	SUBCON 25/F-SH	67,00 €	232	2832904	FL IF 2PSE-F	457,00 €	247
2702507	IL EC BK-PAC	338,00 €	263	2761622	SUBCON 25/M-SH	67,00 €	232	2833628	EL3-M52	0,34 €	97
2702534	FL WLAN 1100	725,00 €	249	2765547	CT 1-10-ES	25,60 €	150	2833657	LDP-12-24DC	2,35 €	96
2702535	FL WLAN 2100	960,00 €	249	2798844	VAL-MS 230 ST	59,20 €	145	2833712	LV-12-24UC	4,61 €	96
2702652	FL SWITCH 2308	1.618,00 €	245	2800183	VAL-MS-T1/T2 335/12.5/3+1-FM	385,00 €	144	2833738	LV-120-230AC/110DC	2,64 €	96
2702653	FL SWITCH 2304-2GC-2SFP	2.143,00 €	245	2800184	VAL-MS-T1/T2 335/12.5/3+1	348,00 €	144	2833767	RC-120-230UC	2,35 €	96
2702658	AXL E IOL DI8 M12 6P	209,00 €	275	2800186	VAL-MS-T1/T2 335/12.5/1+1-FM	193,00 €	144	2833770	LDP3-12-24DC	2,35 €	97
2702659	AXL E IOL DO8 M12 6P	228,00 €	275	2800187	VAL-MS-T1/T2 335/12.5/1+1	173,00 €	144	2833880	V-120-230UC	2,39 €	96
2702660	AXL E IOL DI16 M12 6P	275,00 €	275	2800188	VAL-MS-T1/T2 335/12.5/3+0-FM	271,00 €	144	2833916	RC3-120-230UC	2,35 €	97
2702665	FL SWITCH 2105	1.004,00 €	245	2800189	VAL-MS-T1/T2 335/12.5/3+0	237,00 €	144	2833945	V3-120-230UC	2,39 €	97
2702666	FL SWITCH 2108	1.139,00 €	245	2800627	VAL-MS 1000DC-PV2+V-FM	267,00 €	151	2834821	REL-MR- 48DC/21HC	4,98 €	93
2702671	AXL F PM EF 1F	782,00 €	269	2800627	VAL-MS 1000DC-PV2+V-FM	267,00 €	193	2834834	REL-MR- 48DC/21-21	5,52 €	93
2702758	GW DEVICE SERVER 1E/1DB9	567,00 €	232	2800627	VAL-MS 1000DC-PV2+V-FM	267,00 €	290	2838199	VAL-MS 230/3+1 FM	323,00 €	145
2702760	GW DEVICE SERVER 1E/2DB9	775,00 €	232	2800628	VAL-MS 1000DC-PV2+V	222,00 €	151	2838199	VAL-MS 230/3+1 FM	323,00 €	193
2702764	GW MODBUS TCP/RTU 1E/1DB9	775,00 €	232	2800628	VAL-MS 1000DC-PV2+V	222,00 €	290	2838199	VAL-MS 230/3+1 FM	323,00 €	193
2702765	GW MODBUS TCP/RTU 1E/2DB9	935,00 €	232	2800723	D-LAN-CAT.5-FP	132,00 €	150	2838209	VAL-MS 230/3+1	282,00 €	145
2702783	AXL F DI8/2 24DC 1F	643,00 €	269	2801057	CN-LAMBD4/4-2.25-BB	193,00 €	238	2838490	CN-LAMBD4/4-5.9-BB	322,00 €	238
2702875	ILB BT ADIO MUX	1.522,00 €	235	2801160	VAL-MS-T1/T2 1000DC-PV2+V	160,00 €	151	2838539	CTM 1X2-110AC	78,80 €	150
2702881	FL NAT 2008	1.509,00 €	247	2801160	VAL-MS-T1/T2 1000DC-PV2+V	160,00 €	290	2838610	CTM 10-MAG	39,40 €	150
2702889	FL NETWORK MANAGER BASIC	785,00 €	247	2801161	VAL-MS-T1/T2 1000DC-PV2+V-FM	193,00 €	151	2838623	CTM 2X1-180DC-GS-P	49,90 €	150
2702899	FL WLAN 1010	703,00 €	249	2801161	VAL-MS-T1/T2 1000DC-PV2+V-FM	193,00 €	290	2838636	CTM 2X1-180DC-GS	43,50 €	150
2702903	FL SWITCH 2016	1.337,00 €	245	2801163	VAL-MS-T1/T2 600DC-PV2+V	160,00 €	151	2838775	PT 5-HF-12 DC-ST	233,00 €	151
2702904	FL SWITCH 2216	1.618,00 €	245	2801164	VAL-MS-T1/T2 600DC-PV2+V-FM	193,00 €	151	2838843	VAL-MS 320 ST	61,50 €	145
2702905	FL SWITCH 2214-2FX	2.170,00 €	245	2801532	VAL-MS-T1/T2 48/12.5/1+1V	155,00 €	144	2839127	VAL-MS 230	71,90 €	145
2702906	FL SWITCH 2214-2FX SM	3.524,00 €	245	2801533	VAL-MS-T1/T2 48/12.5/1+1V-FM	173,00 €	144	2839130	VAL-MS 230/FM	86,90 €	145
2702907	FL SWITCH 2212-2TC-2SFX	1.851,00 €	245	2801615	FLT-SEC-H-T1-1C-264/25-FM	657,00 €	144	2839224	PT 2X2-F-BE	78,50 €	151
2702908	FL SWITCH 2116	1.838,00 €	245	2801635	FLT 35 CTRL-4.0	277,00 €	144	2856113	PT 1X2-BE	39,00 €	151
2702909	FL SWITCH 2316	2.570,00 €	245	2803166	CN-UB-70DC-6-BB	233,00 €	238	2858030	PT 3-PB-ST	141,00 €	151
2702910	FL SWITCH 2312-2GC-2SFP	3.208,00 €	245	2804429	VAL-MS 230/1+1	153,00 €	145	2861205	IB IL 24 MUX MA-PAC	975,00 €	263
2702911	AXL F SGI2 1H	679,00 €	269	2804432	VAL-MS 230/1+1-FM	178,00 €	145	2861221	IB IL 24 DI 2-PAC	47,50 €	263
2702969	FL SWITCH 2206-2SFX	1.127,00 €	245	2804678	LIT 4-24	166,00 €	150	2861263	IB IL 24 DO 2-2A-PAC	86,70 €	263
2702970	FL SWITCH 2306-2SFP	2.017,00 €	245	2807609	VAL-MS 500 ST	61,50 €	145	2861302	IB IL AI 2/SF-PAC	300,00 €	263
2702983	AXL E IOL TC4/K M12	556,00 €	275	2809212	MPB 18/1- 3	2,67 €	151	2861315	IB IL AO 1/SF-PAC	212,00 €	264
2703022	PP-RJ-SCC-F	208,00 €	193	2809225	MPB 18/1- 4	3,36 €	151	2861328	IB IL TEMP 2 RTD-PAC	324,00 €	263
2703022	PP-RJ-SCC-F	208,00 €	193	2810081	MCR-SL-D-RA	89,70 €	130	2861331	IB IL 24 PWR IN-PAC	35,90 €	265
2703981	IL ETH BK DI8 DO4 2TX-PAC	510,00 €	262	2810308	MINI MCR-SL-PT100-LP-NC	229,00 €	125	2861386	IB IL TEMP 2 UTH-PAC	338,00 €	263
2703994	IL PN BK DI8 DO4 2TX-PAC	558,00 €	262	2810612	MACX MCR-SL-CAC-5-I	262,00 €	136	2861399	IB IL AO 1/U/SF-PAC	194,00 €	264
2708232	SUBCON-PLUS-PROFIB/SC2	54,30 €	232	2810625	MACX MCR-SL-CAC-5-I-UP	305,00 €	136	2861412	IB IL AI 8/SF-PAC	711,00 €	263
2708245	SUBCON-PLUS-PROFIB/PG/SC2	68,20 €	232	2810638	MACX MCR-SL-CAC-12-I-UP	305,00 €	136	2861438	IB IL 24 PWR IN/F-PAC	45,10 €	265
2708261	PSI-MOS PROFIB/FO 850 T	1.819,00 €	234	2810780	MINI MCR-SL-SHUNT-UI	236,00 €	126	2861441	IBS IL 24 RB-T-PAC	178,00 €	264
2708274	PSI-MOS PROFIB/FO 850 E	1.369,00 €	234	2811271	IFS-USB-PROG-ADAPTER	159,00 €	129	2861467	IB IL AO 2/U/BP-PAC	282,00 €	264
2708287	PSI-MOS PROFIB/FO 660 T	1.274,00 €	234	2811297	MACX MCR-UI-UI-UP-NC	477,00 €	127	2861580	IBS IL 24 BK-T/U-PAC	314,00 €	262
2708290	PSI-MOS PROFIB/FO 660 E	1.002,00 €	234	2811378	MACX MCR-T-UIREL-UP	519,00 €	128	2861603	IB IL 24 DO 8-2A-PAC	221,00 €	263
2708300	PSI-MOS-RS485W2/FO 660 T	1.343,00 €	234	2811394	MACX MCR-T-UI-UP	471,00 €	128	2861632	IB IL PWM2-PAC	298,00 €	264
2708313	PSI-MOS-RS485W2/FO 660 E	1.050,00 €	234	2811420	MINI MCR-SL-TB	61,30 €	126	2861674	IB IL 24 PWR IN/R-PAC	219,00 €	265
2708326	PSI-MOS-RS485W2/FO 850 T	1.917,00 €	234	2811446	MACX MCR-UI-UI-NC	460,00 €	127	2861755	IB IL INC-IN-PAC	315,00 €	264

Sip.no.	Açıklama	Fiyat	Sayfa
2861768	IB IL IMPULSE-IN-PAC	494,00 €	264
2861852	IB IL CNT-PAC	287,00 €	264
2861865	IB IL SSI-PAC	455,00 €	264
2862149	IB IL AI 2-HART-PAC	749,00 €	263
2862217	IB IL AI 2/4-20-PAC	328,00 €	263
2862246	IL PB BK DP/V1-PAC	324,00 €	262
2862822	IB IL 24 DO 32/HD-PAC	334,00 €	263
2862835	IB IL 24 DI 32/HD-PAC	314,00 €	263
2863083	IB IL AO 2/SF-PAC	354,00 €	264
2863627	IB IL RS 485/422-PRO-PAC	410,00 €	264
2863915	IB IL TEMP 4/8 RTD-PAC	541,00 €	263
2863928	IB IL 24 DI 4-ME	45,10 €	263
2863931	IB IL 24 DO 4-ME	51,90 €	263
2863944	IB IL AI 2/SF-ME	245,00 €	263
2863957	IB IL AO 2/U/BP-ME	246,00 €	264
2864079	MINI MCR-SL-RPSS-I-I	300,00 €	125
2864082	MINI MCR-SL-UI-f	229,00 €	126
2864095	MINI MCR-SL-R-UI	229,00 €	126
2864105	MINI MCR-SL-NAM-2RNO	170,00 €	126
2864134	MINI MCR-SL-PTB	72,20 €	126
2864150	MINI MCR-SL-UI-UI-NC	335,00 €	124
2864176	MINI MCR-SL-UI-2I-NC	370,00 €	125
2864273	MINI MCR-SL-PT 100-UI-NC	247,00 €	125
2864370	MINI MCR-SL-PT 100-UI-200-NC	247,00 €	125
2864406	MINI MCR-SL-I-I	229,00 €	124
2864422	MINI MCR-SL-RPS-I-I	247,00 €	125
2864464	MCR-SL-S-16-SP-24	207,00 €	136
2864480	MINI MCR-SL-UI-REL	264,00 €	124
2864684	MINI MCR-SL-U-U	229,00 €	126
2865007	MINI MCR-SL-U-UI-NC	335,00 €	124
2865010	MACX MCR-SL-NAM-2R0	186,00 €	128
2865023	MACX MCR-SL-NAM-2T	195,00 €	128
2865049	MACX MCR-SL-2NAM-RO	213,00 €	128
2865052	MACX MCR-SL-2NAM-R-UP	237,00 €	128
2865340	MACX MCR-EX-SL-RPSSI-I	305,00 €	131
2865366	MACX MCR-EX-SL-RPSSI-2I	464,00 €	131
2865382	MACX MCR-EX-SL-RPSS-2I-2I	473,00 €	131
2865421	MACX MCR-EX-IDS-2I-2I	496,00 €	131
2865434	MACX MCR-EX-SL-NAM-R	172,00 €	132
2865450	MACX MCR-EX-SL-NAM-2R0	189,00 €	132
2865463	MACX MCR-EX-SL-NAM-2T	199,00 €	132
2865476	MACX MCR-EX-SL-2NAM-RO	216,00 €	132
2865489	MACX MCR-EX-SL-2NAM-T	234,00 €	132
2865492	MACX MCR-EX-SL-SD-21-25-LP	199,00 €	133
2865515	MACX MCR-EX-SL-SD-21-60-LP	199,00 €	133
2865609	MACX MCR-EX-SL-SD-24-48-LP	199,00 €	133
2865625	MACX MCR-PTB	135,00 €	133
2865654	MACX MCR-EX-T-UI-UP	553,00 €	132
2865751	MACX MCR-EX-T-UIREL-UP	601,00 €	132
2865764	MACX MCR-EX-SL-SD-21-40-LP	199,00 €	133
2865793	MACX MCR-EX-SL-RPSSI-I-UP	374,00 €	131
2865955	MACX MCR-SL-RPSSI-I	312,00 €	128
2865968	MACX MCR-SL-RPSSI-I-UP	368,00 €	128
2865984	MACX MCR-EX-SL-2NAM-RO-UP	241,00 €	132
2865997	MACX MCR-SL-NAM-R	170,00 €	128
2866006	MACX MCR-EX-SL-NAM-NAM	230,00 €	132
2866019	EMD-SL-C-OC-10	200,00 €	137
2866022	EMD-FL-C-10	296,00 €	137
2866035	EMD-SL-V-UUV-300	198,00 €	137
2866048	EMD-FL-V-300	310,00 €	137
2866051	EMD-SL-3V-400	193,00 €	137
2866064	EMD-FL-3V-400	296,00 €	137
2866077	EMD-SL-PH-400	121,00 €	137
2866093	EMD-SL-PTC	120,00 €	137
2866103	EMD-SL-PS-24AC	15,27 €	137
2866116	EMD-SL-PS-110AC	15,27 €	137
2866129	EMD-SL-PS-230VAC	15,27 €	137
2866268	TRIO-PS/1AC/24DC/2.5	110,00 €	102
2866310	TRIO-PS/1AC/24DC/5	149,00 €	102
2866323	TRIO-PS/1AC/24DC/10	257,00 €	102
2866381	TRIO-PS/1AC/24DC/20	348,00 €	102
2866394	TRIO-PS/3AC/24DC/20	385,00 €	102
2866404	TRIO-PS/3AC/24DC/40	567,00 €	102
2866459	TRIO-PS/3AC/24DC/10	276,00 €	102

Sip.no.	Açıklama	Fiyat	Sayfa
2866462	TRIO-PS/3AC/24DC/5	201,00 €	102
2866475	TRIO-PS/1AC/12DC/5	162,00 €	102
2866488	TRIO-PS/1AC/12DC/10	212,00 €	102
2866491	TRIO-PS/1AC/48DC/ 5	286,00 €	102
2866501	TRIO-PS/1AC/48DC/10	440,00 €	102
2866527	TRIO-DIODE/48DC/2X10/1X20	96,20 €	106
2866530	TRIO-PS/600DC/24DC/ 20	423,00 €	102
2866679	QUINT-PS/ 1AC/48DC/ 5	539,00 €	105
2866682	QUINT-PS/ 1AC/48DC/10	735,00 €	105
2866695	QUINT-PS/ 1AC/48DC/20	1.074,00 €	105
2866705	QUINT-PS/ 3AC/24DC/10	440,00 €	105
2866718	QUINT-PS/ 1AC/12DC/15	539,00 €	105
2866721	QUINT-PS/ 1AC/12DC/20	724,00 €	105
2866734	QUINT-PS/ 3AC/24DC/ 5	333,00 €	105
2866747	QUINT-PS/ 1AC/24DC/ 3.5	238,00 €	105
2866750	QUINT-PS/ 1AC/24DC/ 5	333,00 €	105
2866763	QUINT-PS/ 1AC/24DC/10	440,00 €	105
2866776	QUINT-PS/ 1AC/24DC/20	571,00 €	105
2866789	QUINT-PS/ 1AC/24DC/40	784,00 €	105
2866792	QUINT-PS/ 3AC/24DC/20	507,00 €	105
2866802	QUINT-PS/ 3AC/24DC/40	770,00 €	105
2867649	RAD-CAB-EF393-3M	195,00 €	238
2867649	RAD-CAB-EF393-3M	195,00 €	250
2867652	RAD-CAB-EF393-5M	263,00 €	238
2867652	RAD-CAB-EF393-5M	263,00 €	250
2867665	RAD-CAB-EF393-10M	434,00 €	238
2867665	RAD-CAB-EF393-10M	434,00 €	250
2867694	RAD-PIG-EF316-N-SMA	89,80 €	250
2867843	RAD-ADP-1NF-N/F	48,70 €	250
2867937	EMD-SL-C-UC-10	225,00 €	137
2868538	STEP-PS/ 1AC/12DC/1	59,20 €	102
2868541	STEP-PS/ 1AC/ 5DC/6.5	109,00 €	102
2868554	STEP-PS/ 1AC/12DC/1.5/FL	66,80 €	102
2868583	STEP-PS/ 1AC/12DC/5	109,00 €	102
2868606	STEP-DIODE/5-24DC/2X5/1X10	56,70 €	106
2868619	STEP-PS/ 1AC/15DC/4	109,00 €	102
2868622	STEP-PS/ 1AC/24DC/0.75/FL	61,90 €	102
2868635	STEP-PS/ 1AC/24DC/0.75	60,70 €	102
2868648	STEP-PS/ 1AC/24DC/1.75	88,50 €	102
2868680	STEP-PS/ 1AC/48DC/2	159,00 €	102
2869728	ME 6,2 TBUS-2 1,5/5-ST-3,81 GN	15,18 €	126
2878036	IB IL AO 4/8/U/BP-PAC	512,00 €	264
2878447	IB IL AI 4/EF-PAC	507,00 €	263
2878638	IB IL SGI 2/F-PAC	558,00 €	263
2878696	IL MOD BK D18 D04-PAC	424,00 €	262
2878722	IB IL RS 232-PRO-PAC	389,00 €	264
2880642	D-UFB-PB	179,00 €	151
2881007	DT-LAN-CAT.6+	228,00 €	150
2882925	DT-TELE-RJ45	200,00 €	150
2884033	FL IF 2FX ST-D	803,00 €	247
2884208	ILB BT ADIO MUX-OMNI	1.671,00 €	235
2884538	RAD-ADP-RSMA/F-SMA/F	39,60 €	250
2885278	EMD-SL-3V-400-N	218,00 €	137
2885294	EMD-SL-PS45-230AC	16,91 €	137
2885359	EMD-SL-PS- 24DC	38,30 €	137
2885634	RAD-CAB-EF393-15M	638,00 €	238
2885634	RAD-CAB-EF393-15M	638,00 €	250
2885809	EMD-FL-PF-400	313,00 €	137
2885906	EMD-SL-LL-230	225,00 €	137
2885919	RAD-ISM-2400-ANT-OMNI-6-0	344,00 €	238
2885919	RAD-ISM-2400-ANT-OMNI-6-0	344,00 €	250
2891001	FL SWITCH SFNB 5TX	179,00 €	243
2891002	FL SWITCH SFNB 8TX	273,00 €	243
2891003	FL SWITCH SFNT 5TX	339,00 €	243
2891004	FL SWITCH SFNT 4TX/FX	557,00 €	243
2891005	FL SWITCH SFNT 8TX	435,00 €	243
2891006	FL SWITCH SFNT 7TX/FX	678,00 €	243
2891007	FL SWITCH SFNT 7TX/FX ST	678,00 €	243
2891025	FL SWITCH SFNT 6TX/2FX	940,00 €	243
2891026	FL SWITCH SFNT 6TX/2FX ST	940,00 €	243
2891027	FL SWITCH SFNB 4TX/FX	386,00 €	243
2891029	FL SWITCH SFNB 4TX/FX SM20	513,00 €	243
2891030	FL SWITCH 3005	810,00 €	245
2891031	FL SWITCH 3008	985,00 €	245

Sip.no.	Açıklama	Fiyat	Sayfa
2891032	FL SWITCH 3005T	959,00 €	245
2891035	FL SWITCH 3008T	1.115,00 €	245
2891036	FL SWITCH 3006T-2FX	1.424,00 €	245
2891037	FL SWITCH 3006T-2FX ST	1.424,00 €	245
2891041	FL Switch 1824	858,00 €	243
2891056	FL MC 2000E LC	879,00 €	247
2891057	FL Switch 1924	1.845,00 €	243
2891058	FL SWITCH 3016	1.992,00 €	245
2891059	FL SWITCH 3016T	2.199,00 €	245
2891060	FL SWITCH 3006T-2FX SM	2.280,00 €	245
2891061	FL SWITCH 4008T-2GT-4FX SM	5.008,00 €	245
2891062	FL SWITCH 4008T-2SFP	1.856,00 €	245
2891064	FL SWICHTH 1001T-4PoE	657,00 €	247
2891081	FL SFP FX	195,00 €	247
2891082	FL SFP FX SM	334,00 €	247
2891084	FL IF 2POF SCRJ-D	961,00 €	247
2891156	FL MC 2000E SM40 LC	1.130,00 €	247
2891259	FL MEM PLUG	275,00 €	247
2891275	FL MEM PLUG /MRM	393,00 €	247
2891754	FL SFP SX	283,00 €	247
2891754	FL SFP SX	283,00 €	260
2891767	FL SFP LX	445,00 €	247
2891952	FL Switch SFNT 16TX	920,00 €	243
2891954	FL Switch SFNT 14TX/2FX	1.699,00 €	243
2897156	IB IL 24 DI 16-ME	181,00 €	263
2897253	IB IL 24 DO 16-ME	205,00 €	263
2897402	IB IL TEMP 4/8 RTD/EF-PAC	775,00 €	263
2897457	IB IL 24 LSKIP-PAC	216,00 €	264
2897758	IL EIP BK D18 D04 2TX-PAC	565,00 €	263
2900280	PLC-BPT-120UC/21	8,56 €	88
2900281	PLC-BPT-230UC/21	9,39 €	88
2900291	PLC-RPT-24DC/21HC	17,06 €	86
2900296	PLC-RPT-120UC/21HC	20,56 €	86
2900297	PLC-RPT-230UC/21HC	20,56 €	86
2900298	PLC-RPT-24DC/1IC/ACT	18,82 €	86
2900299	PLC-RPT-24DC/21	14,26 €	85
2900300	PLC-RPT-24UC/21	20,27 €	85
2900304	PLC-RPT-120UC/21	19,52 €	85
2900305	PLC-RPT-230UC/21	20,32 €	85
2900306	PLC-RPT- 24DC/21AU	14,04 €	115
2900316	PLC-RPT- 12DC/21	17,57 €	85
2900330	PLC-RPT- 24DC/21-21	17,47 €	85
2900332	PLC-RPT-24UC/21-21	23,10 €	85
2900335	PLC-RPT-120UC/21-21	23,90 €	85
2900336	PLC-RPT-230UC/21-21	23,90 €	85
2900352	PLC-OPT-24DC/48DC/100	22,00 €	87
2900364	PLC-OPT- 24DC/24DC/2	37,00 €	87
2900367	PLC-OPT-120UC/24DC/2	34,60 €	87
2900368	PLC-OPT-230UC/ 24DC/2	35,50 €	87
2900369	PLC-OPT- 24DC/230AC/1	32,20 €	87
2900372	PLC-OPT-120UC/230AC/1	34,60 €	87
2900374	PLC-OPT-230UC/230AC/1	35,50 €	87
2900383	PLC-OPT- 24DC/300DC/1	65,70 €	87
2900398	PLC-OPT- 24DC/ 24DC/10/R	71,70 €	87
2900414	ELR H5-IES-SC- 24DC/500AC-2	212,00 €	98
2900420	ELR H5-IES-SC-230AC/500AC-2	212,00 €	98
2900421	ELR H5-IES-SC- 24DC/500AC-9	212,00 €	98
2900422	ELR H5-IES-SC-230AC/500AC-9	212,00 €	98
2900444	PLC-BPT-12DC/21	9,64 €	88
2900445	PLC-BPT-24DC/21	6,68 €	88
2900446	PLC-BPT- 24UC/21	13,40 €	88
2900453	PLC-BPT-120UC/21/S046	16,67 €	88
2900455	PLC-BPT-230UC/21/S046	17,32 €	88
2900509	PSR-SCP- 24UC/ESAM4/3X1/1X2/B	278,00 €	226
2900525	PSR-SCP- 24UC/ESAM4/2X1/1X2	269,00 €	226
2900538	ELR H5-SC- 24DC/500AC-9	160,00 €	98
2900542	ELR H3+SC- 24DC/500AC-0.6	160,00 €	98
2900543	ELR H3+SC- 24DC/500AC-2	160,00 €	98
2900545	ELR H3+SC- 24DC/500AC-9	160,00 €	98
2900566	ELR H3-IES-SC- 24DC/500AC-0.6	187,00 €	98
2900567	ELR H3-IES-SC- 24DC/500AC-2	187,00 €	98
2900568	ELR H3-IES-SC-230AC/500AC-2	187,00 €	98
2900569	ELR H3-IES-SC- 24DC/500AC-9	187,00 €	98
2900570	ELR H3-IES-SC-230AC/500AC-9	187,00 €	98

Sip. no.	Açıklama	Fiyat	Sayfa
2900573	ELR H5-I-SC- 24DC/500AC-0,6	186,00 €	98
2900574	ELR H5-I-SC- 24DC/500AC-2	184,00 €	98
2900576	ELR H5-I-SC- 24DC/500AC-9	186,00 €	98
2900582	ELR H5-IES-SC- 24DC/500AC-0,6	212,00 €	98
2900931	RIF-1-BPT/2x21	5,36 €	93
2900934	RIF-2-BPT/4x21	6,44 €	94
2900938	RIF-3-BPT/3x21	7,66 €	94
2900939	RIF-LDP-12-24 DC	3,29 €	95
2900940	RIF-LDP-48-60 DC	3,30 €	95
2900941	RIF-LDP-110 DC	3,30 €	95
2900942	RIF-LV-12-24 UC	3,72 €	95
2900944	RIF-LV-120-230 AC/110 DC	3,72 €	95
2900949	RIF-RC-12-24 UC	3,30 €	95
2900951	RIF-RC-120-230 UC	3,30 €	95
2900953	RIF-RH-1	0,37 €	93
2900954	RIF-RH-2	0,37 €	94
2900955	RIF-RH-3	0,54 €	94
2900956	RIF-RH-4	0,54 €	95
2900958	RIF-0-BPT/21	7,66 €	93
2900961	RIF-4-BPT/3x21	9,50 €	95
2901428	PSR-SCP-230UC/ESAM4/3X1/1X2/B	266,00 €	226
2901430	PSR-SCP-230AC/ESAM2/3X1/1X2/B	250,00 €	226
2901533	RAD-DAIO6-IFS	578,00 €	237
2901535	RAD-DI4-IFS	483,00 €	237
2901536	RAD-DOR4-IFS	483,00 €	237
2901537	RAD-AI4-IFS	578,00 €	237
2901538	RAD-AO4-IFS	578,00 €	237
2901539	RAD-DI8-IFS	523,00 €	237
2901541	RAD-2400-IFS	826,00 €	237
2901674	SCK-C-MODBUS	359,00 €	290
2901873	RIF-0-BPT/1	4,34 €	93
2901995	MINI MCR-2-I-I-ILP-PT	202,00 €	123
2901997	MINI MCR-2-2I-2I-ILP-PT	304,00 €	123
2901999	MINI MCR-2-I-I-PT	217,00 €	121
2902001	MINI MCR-2-I0-U-PT	217,00 €	121
2902003	MINI MCR-2-I4-U-PT	217,00 €	121
2902005	MINI MCR-2-NAM-2RO-PT	188,00 €	122
2902015	MINI MCR-2-RPSS-I-I-PT	260,00 €	121
2902017	MINI MCR-2-POT-UI-PT	304,00 €	121
2902021	MINI MCR-2-U-UI-PT	288,00 €	122
2902023	MINI MCR-2-U-I0-PT	217,00 €	121
2902028	MINI MCR-2-UNI-UI-UIRO-PT	389,00 €	121
2902030	MINI MCR-2-U-I4-PT	217,00 €	121
2902032	MINI MCR-2-UI-FRO-PT	275,00 €	122
2902035	MINI MCR-2-UI-REL-PT	252,00 €	122
2902040	MINI MCR-2-UI-UI-PT	288,00 €	121
2902043	MINI MCR-2-U-U-PT	217,00 €	121
2902052	MINI MCR-2-RTD-UI-PT	275,00 €	121
2902058	MINI MCR-2-F-UI-PT	344,00 €	121
2902063	MINI MCR-2-UI-I-OLP-PT	260,00 €	130
2902068	MINI MCR-2-TB	65,10 €	122
2902317	SUBCON-PLUS-PROFIB/90/PG/M12	78,50 €	232
2902318	SUBCON-PLUS-PROFIB/90/M12	64,60 €	232
2902319	SUBCON-PLUS-PROFIB/35/PG/M12	78,50 €	232
2902320	SUBCON-PLUS-PROFIB/35/M12	64,60 €	232
2902321	SUBCON-PLUS-PROFIB/AXM12	64,60 €	232
2902647	RIF-T3-24UC	44,30 €	95
2902811	RAD-DO8-IFS	523,00 €	237
2902814	RAD-CONF-RF3	81,90 €	237
2902815	RAD-CONF-RF5	81,90 €	237
2902816	RAD-CONF-RF7	81,90 €	237
2902822	MINI MCR-SL-CVS-24-5-10-NC	157,00 €	126
2902828	RAD-MEMORY	81,90 €	237
2902851	MINI MCR-TC-UI-PT	280,00 €	126
2902879	QUINT-ORING/24DC/2X40/1X80	602,00 €	107
2902991	UNO-PS/1AC/24DC/30W	62,60 €	100
2902992	UNO-PS/1AC/24DC/60W	78,30 €	100
2902993	UNO-PS/1AC/24DC/100W	113,00 €	193
2902997	UNO-PS/1AC/12DC/100W	124,00 €	100
2902998	UNO-PS/1AC/12DC/30W	64,60 €	100
2902999	UNO-PS/1AC/12DC/55W	85,90 €	100
2903147	TRIO-PS-2G/1AC/24DC/3/C2LPS	98,10 €	101
2903148	TRIO-PS-2G/1AC/24DC/5	133,00 €	101
2903148	TRIO-PS-2G/1AC/24DC/5	133,00 €	193

Sip. no.	Açıklama	Fiyat	Sayfa
2903149	TRIO-PS-2G/1AC/24DC/10	230,00 €	101
2903151	TRIO-PS-2G/1AC/24DC/20	331,00 €	101
2903153	TRIO-PS-2G/3AC/24DC/5	191,00 €	101
2903154	TRIO-PS-2G/3AC/24DC/10	262,00 €	101
2903155	TRIO-PS-2G/3AC/24DC/20	365,00 €	101
2903156	TRIO-PS-2G/3AC/24DC/40	512,00 €	101
2903157	TRIO-PS-2G/1AC/12DC/5/C2LPS	154,00 €	101
2903158	TRIO-PS-2G/1AC/12DC/10	201,00 €	101
2903159	TRIO-PS-2G/1AC/48DC/5	266,00 €	101
2903160	TRIO-PS-2G/1AC/48DC/10	399,00 €	101
2903182	RAD-TAPE-SV-19-3	38,10 €	238
2903182	RAD-TAPE-SV-19-3	38,10 €	250
2903241	SCK-M-I-8S-20A	571,00 €	290
2903242	SCK-M-I-4S-20A	430,00 €	290
2903263	RAD-PIG-RSMA/N-0,5	86,50 €	238
2903263	RAD-PIG-RSMA/N-0,5	86,50 €	250
2903264	RAD-PIG-RSMA/N-1	94,70 €	238
2903264	RAD-PIG-RSMA/N-1	94,70 €	250
2903265	RAD-PIG-RSMA/N-2	104,90 €	238
2903265	RAD-PIG-RSMA/N-2	104,90 €	250
2903266	RAD-PIG-RSMA/N-3	115,00 €	238
2903266	RAD-PIG-RSMA/N-3	115,00 €	250
2903276	RIF-4-RPT-LV-230AC/3x21	33,30 €	92
2903277	RIF-4-RPT-LV-120AC/3x21	32,20 €	92
2903278	RIF-4-RPT-LDP-24DC/3x21	31,00 €	92
2903292	RIF-3-RPT-LV-230AC/3x21	26,40 €	92
2903293	RIF-3-RPT-LV-120AC/3x21	25,20 €	92
2903294	RIF-3-RPT-LDP-24DC/3x21	23,30 €	92
2903304	RIF-2-RPT-LV-230AC/4x21	18,17 €	92
2903305	RIF-2-RPT-LV-120AC/4x21	18,36 €	92
2903306	RIF-2-RPT-LV-24AC/4x21	18,36 €	92
2903308	RIF-2-RPT-LDP-24DC/4x21	15,05 €	92
2903310	RIF-2-RPT-LV-230AC/2x21	17,75 €	92
2903311	RIF-2-RPT-LV-120AC/2x21	18,38 €	92
2903313	RIF-2-RPT-LV-24AC/2x21	18,26 €	92
2903315	RIF-2-RPT-LDP-24DC/2x21	14,61 €	92
2903331	RIF-1-RPT-LV-230AC/2x21	16,67 €	92
2903332	RIF-1-RPT-LV-120AC/2x21	15,14 €	92
2903333	RIF-1-RPT-LV-24AC/2x21	14,24 €	92
2903334	RIF-1-RPT-LDP-24DC/2x21	13,13 €	92
2903339	RIF-1-RPT-LV-230AC/1x21	16,31 €	92
2903340	RIF-1-RPT-LV-120AC/1x21	14,93 €	92
2903341	RIF-1-RPT-LV-24AC/1x21	13,97 €	92
2903342	RIF-1-RPT-LDP-24DC/1x21	12,80 €	92
2903361	RIF-0-RPT-24DC/1	14,77 €	92
2903362	RIF-0-RPT-12DC/1	12,09 €	92
2903370	RIF-0-RPT-24DC/21	14,86 €	92
2903371	RIF-0-RPT-12DC/21	14,55 €	92
2903447	RAD-CABLE-USB	134,00 €	237
2903521	EMD-BL-C-10	164,00 €	137
2903523	EMD-BL-V-230	145,00 €	137
2903525	EMD-BL-3V-400	140,00 €	137
2903527	EMD-BL-PH-480	98,00 €	137
2903591	SCK-M-U-1500V	286,00 €	290
2903659	REL-IR2/LDP- 12DC/2X21	11,79 €	94
2903660	REL-IR2/LDP- 24DC/2X21	11,79 €	94
2903661	REL-IR2/LDP- 48DC/2X21	11,79 €	94
2903662	REL-IR2/LDP- 60DC/2X21	11,89 €	94
2903663	REL-IR2/LDP-110DC/2X21	12,05 €	94
2903664	REL-IR2/LDP-125DC/2X21	12,05 €	94
2903665	REL-IR2/LDP-220DC/2X21	15,10 €	94
2903666	REL-IR2/L- 24AC/2X21	11,42 €	94
2903667	REL-IR2/L-120AC/2X21	11,67 €	94
2903668	REL-IR2/L-230AC/2X21	11,67 €	94
2903676	REL-IR4/LDP- 12DC/4X21	11,72 €	94
2903677	REL-IR4/LDP- 24DC/4X21	11,72 €	94
2903678	REL-IR4/LDP- 48DC/4X21	11,72 €	94
2903679	REL-IR4/LDP- 60DC/4X21	11,85 €	94
2903680	REL-IR4/LDP-110DC/4X21	12,49 €	94
2903681	REL-IR4/LDP-125DC/4X21	12,49 €	94
2903682	REL-IR4/LDP-220DC/4X21	14,28 €	94
2903686	REL-IR4/L- 24AC/4X21	11,42 €	94
2903687	REL-IR4/L-120AC/4X21	11,67 €	94
2903688	REL-IR4/L-230AC/4X21	11,67 €	94

Sip. no.	Açıklama	Fiyat	Sayfa
2903693	REL-OR3/LDP- 24DC/3X21	17,78 €	94
2903694	REL-OR3/L- 24AC/3X21	18,61 €	94
2903695	REL-OR3/L-120AC/3X21	18,78 €	94
2903696	REL-OR3/L-230AC/3X21	19,23 €	94
2903702	REL-PR3- 24DC/3x21	17,46 €	95
2903703	REL-PR3- 24AC/3x21	17,72 €	95
2903704	REL-PR3-120AC/3x21	17,85 €	95
2903705	REL-PR3-230AC/3x21	18,17 €	95
2903706	REL-PR3- 24DC/3x1	17,78 €	95
2903707	REL-PR3- 24AC/3x1	17,99 €	95
2903708	REL-PR3-120AC/3x1	18,17 €	95
2903709	REL-PR3-230AC/3x1	18,45 €	95
2903717	VIP-2/SC/PDM-2/48	72,90 €	111
2903797	VIP-3/PT/PDM-2/16	51,00 €	111
2903798	VIP-3/PT/PDM-2/24	56,30 €	111
2903799	VIP-3/PT/PDM-2/32	65,70 €	111
2903800	VIP-3/PT/PDM-2/48	98,10 €	111
2903803	VIP-2/PT/FLK50/PLC	92,90 €	115
2903805	TC MOBILE I/O X200	916,00 €	233
2903806	TC MOBILE I/O X200 AC	908,00 €	233
2904035	RAD-PT100-4-IFS	645,00 €	237
2904089	MACX MCR-SL-RPSS-2I-2I	465,00 €	128
2904280	VIP-2/PT/FLK50/LED/PLC	180,00 €	115
2904371	UNO-PS/2AC/24DC/90W/C2LPS	132,00 €	100
2904376	UNO-PS/1AC/24DC/150W	128,00 €	100
2904468	RIF-RH-1-H	0,37 €	93
2904595	QUINT4-PS/1AC/5DC/5/PT	138,00 €	102
2904600	QUINT4-PS/1AC/24DC/5	308,00 €	104
2904601	QUINT4-PS/1AC/24DC/10	399,00 €	104
2904602	QUINT4-PS/1AC/24DC/20	540,00 €	104
2904603	QUINT4-PS/1AC/24DC/40	782,00 €	104
2904605	QUINT4-PS/1AC/12DC/2,5/PT	141,00 €	102
2904607	QUINT4-PS/1AC/12DC/7,5/PT	220,00 €	102
2904608	QUINT4-PS/1AC/12DC/15	446,00 €	104
2904610	QUINT4-PS/1AC/48DC/5	440,00 €	104
2904611	QUINT4-PS/1AC/48DC/10	609,00 €	104
2904613	QUINT4-PS/1AC/110DC/4	708,00 €	104
2904617	QUINT4-PS/1AC/24DC/20/+ -	770,00 €	104
2904620	QUINT4-PS/3AC/24DC/5	333,00 €	104
2904621	QUINT4-PS/3AC/24DC/10	433,00 €	104
2904622	QUINT4-PS/3AC/24DC/20	510,00 €	104
2904623	QUINT4-PS/3AC/24DC/40	831,00 €	104
2904625	QUINT4-PS/1AC/24DC/10/CO	479,00 €	104
2904895	PACT RCP-CLAMP	13,44 €	138
2904909	RAD-868-IFS	1.204,00 €	237
2904921	PACT RCP-4000A-1A-D95	475,00 €	138
2904922	PACT RCP-4000A-1A-D140	475,00 €	138
2904923	PACT RCP-4000A-1A-D190	475,00 €	138
2904950	PSR-MS20-1NO-1DO-24DC-SC	177,00 €	231
2904951	PSR-MS25-1NO-1DO-24DC-SC	177,00 €	231
2904954	PSR-MS40-1NO-1DO-24DC-SC	185,00 €	231
2904955	PSR-MS45-1NO-1DO-24DC-SC	185,00 €	231
2904956	PSR-MS50-1NO-1DO-24DC-SC	186,00 €	231
2904957	PSR-MS55-1NO-1DO-24DC-SC	186,00 €	231
2905009	QUINT-PS/60-72DC/24DC/10	479,00 €	106
2905010	QUINT-PS/96-110DC/24DC/10	479,00 €	106
2905028	MINI MCR-2-UNI-UI-2UI-PT	359,00 €	123
2905137	PLC-V8C/PT-24DC/EM	186,00 €	84
2905214	PLC-HSC-24DC/230AC/10	106,00 €	87
2905215	PLC-HPT-24DC/230AC/10	99,30 €	87
2905230	PLT-SEC-T3-3S-230-FM	279,00 €	146
2905249	MINI MCR-2-TC-UI-PT	275,00 €	121
2905263	PLC-V8C/CAB/TBUS/0,3M	21,60 €	84
2905333	VAL-SEC-T2-1S-350-FM	209,00 €	145
2905339	VAL-SEC-T2-3C-350-FM	318,00 €	145
2905340	VAL-SEC-T2-3S-350-FM	383,00 €	145
2905415	FLT-SEC-P-T1-1S-350/25-FM	557,00 €	144
2905419	FLT-SEC-P-T1-3C-350/25-FM	912,00 €	144
2905421	FLT-SEC-P-T1-3S-350/25-FM	1.152,00 €	144
2905466	FLT-SEC-T1+T2-1S-350/25-FM	633,00 €	144
2905469	FLT-SEC-T1+T2-3C-350/25-FM	1.031,00 €	144
2905470	FLT-SEC-T1+T2-3S-350/		

Sip.no.	Açıklama	Fiyat	Sayfa
2905597	EMD-SL-PH-690	161,00 €	137
2905629	MINI MCR-2-RPSS-I-2I-PT	288,00 €	123
2905633	MINI MCR-2-T-REL-PT	275,00 €	122
2905634	MINI MCR-2-V8-MOD-RTU	662,00 €	122
2905635	MINI MCR-2-V8-MOD-TCP	662,00 €	122
2905636	MINI MCR-2-V8-PB-DP	662,00 €	122
2905637	MINI MCR-2-V8-PN	662,00 €	122
2905743	CBM E4 24DC/0.5-10A NO-R	192,00 €	111
2905744	CBM E8 24DC/0.5-10A NO-R	336,00 €	111
2905834	FLT 100 N/PE CTRL-3.0	306,00 €	144
2905872	IFS-BT-PROG-ADAPTER	213,00 €	123
2905909	TRIO-UPS-2G/1AC/1AC/230V/750VA	1.393,00 €	110
2905909	TRIO-UPS-2G/1AC/1AC/230V/750VA	1.393,00 €	193
2905909	TRIO-UPS-2G/1AC/1AC/230V/750VA	1.393,00 €	193
2906032	CBMC E4 24DC/1-10A NO	131,00 €	111
2906212	UM 108-PROFIL 200CM	95,00 €	220
2906225	UM 72-PROFIL 200CM	87,00 €	220
2906231	PACT RCP-4000A-UIRO-D95	543,00 €	138
2906232	PACT RCP-4000A-UIRO-D140	543,00 €	138
2906233	PACT RCP-4000A-UIRO-D190	543,00 €	138
2906239	MACX MCR-VAC	500,00 €	136
2906242	MACX MCR-VDC	500,00 €	136
2906253	EMD-BL-PTC-PT	101,70 €	137
2906285	REL-MR-BL-24DC/21HC	2,60 €	96
2906286	REL-MR-BL-24DC/21-21	2,79 €	96
2906287	REL-MR-BL-230AC/21-21	5,07 €	96
2906288	REL-MR-BL-230AC/21HC	4,88 €	96
2906367	TRIO-UPS-2G/3AC/24DC/20	817,00 €	109
2906447	MINI MCR-2-RPS-I-I-OLP-PT	239,00 €	123
2906449	MINI MCR-2-RPS-2I-2I-OLP-PT	403,00 €	123
2906726	TTC-6-1X2-M-24DC-PT-I	101,30 €	150
2906732	TTC-6-3-HF-M-12DC-PT-I	116,00 €	151
2906755	TTC-6P-2-HC-M-24DC-PT-I	156,00 €	150
2906804	TTC-6-1X2-24DC-PT	90,80 €	150
2906805	TTC-6-2X1-24DC-PT	90,80 €	150
2906820	TTC-6-1X2-M-EX-24DC-UT-I	112,00 €	150
2906821	TTC-6-2X1-M-EX-24DC-UT-I	112,00 €	150
2906908	ME LP	31,60 €	219
2906917	PLC-APT-UI-IN	81,10 €	84
2906919	PLC-APT-PT100-IN	86,30 €	84
2906921	PLC-APT-UI-OUT	98,40 €	84
2906990	QUINT4-UPS/24DC/24DC/5	297,00 €	108
2906991	QUINT4-UPS/24DC/24DC/5/USB	340,00 €	108
2906993	QUINT4-UPS/24DC/24DC/5/PN	471,00 €	108
2906994	QUINT4-UPS/24DC/24DC/5/EIP	471,00 €	108
2906996	QUINT4-UPS/24DC/24DC/5/EC	476,00 €	108
2907027	RELOR3/LDP220DC/3X21	20,76 €	94
2907064	FA MCR-D-TUI-UI-2REL-UP	698,00 €	130
2907066	QUINT4-UPS/24DC/24DC/10	326,00 €	108
2907067	QUINT4-UPS/24DC/24DC/10/USB	369,00 €	108
2907068	QUINT4-UPS/24DC/24DC/10/PN	501,00 €	108
2907069	QUINT4-UPS/24DC/24DC/10/EIP	501,00 €	108
2907070	QUINT4-UPS/24DC/24DC/10/EC	507,00 €	108
2907071	QUINT4-UPS/24DC/24DC/20	383,00 €	108
2907072	QUINT4-UPS/24DC/24DC/20/USB	415,00 €	108
2907073	QUINT4-UPS/24DC/24DC/20/PN	556,00 €	108
2907074	QUINT4-UPS/24DC/24DC/20/EIP	556,00 €	108
2907076	QUINT4-UPS/24DC/24DC/20/EC	562,00 €	108
2907077	QUINT4-UPS/24DC/24DC/40	669,00 €	108
2907078	QUINT4-UPS/24DC/24DC/40/USB	705,00 €	108
2907079	QUINT4-UPS/24DC/24DC/40/PN	847,00 €	108
2907080	QUINT4-UPS/24DC/24DC/40/EIP	847,00 €	108
2907081	QUINT4-UPS/24DC/24DC/40/EC	853,00 €	108
2907160	TRIO-UPS-2G/1AC/24DC/5	480,00 €	109
2907161	TRIO-UPS-2G/1AC/24DC/10	615,00 €	109
2907325	TTC-3-1X2-24DC-PT	104,70 €	150
2907379	TRIO2-DIODE/12-24DC/2X20/1X40	147,00 €	106
2907380	TRIO2-DIODE/12-24DC/2X10/1X20	79,80 €	106
2907384	FLKM 50-PA/PT/DIO/S7-1500	99,90 €	114
2907386	FLKM 50-PA/AN/S7-1500	95,70 €	114
2907388	FLT-SEC-P-T1-1S-264/50-FM	627,00 €	144
2907390	FLT-SEC-P-T1-3C-264/50-FM	1.138,00 €	144
2907443	PLC-V8C/PT-24DC/SAM2	192,00 €	84
2907446	PLC-V8C/PT-24DC/BM2	217,00 €	84

Sip.no.	Açıklama	Fiyat	Sayfa
2907517	DP-12- 24 DC	2,35 €	96
2907518	ECOR-1-BSC3/2X21	3,07 €	96
2907520	ECOR-3-BSC1/3X21	4,37 €	97
2907521	ECOR-2-BSC3/4X21	3,84 €	96
2907523	ECOR-RH-1H	0,27 €	96
2907524	ECOR-RH-1L	0,27 €	96
2907719	QUINT4-DIODE/12-24DC/2X20/1X40	172,00 €	107
2907720	QUINT4-DIODE/48DC/2X20/1X40	187,00 €	107
2907732	ME 22.5 UT KMGY	10,37 €	219
2907913	QUINT4-BUFFER/24DC/20	324,00 €	109
2907925	PLT-SEC-T3-24-FM-PT	136,00 €	146
2907927	PLT-SEC-T3-120-FM-PT	136,00 €	146
2907928	PLT-SEC-T3-230-FM-PT	136,00 €	146
2907944	EEM-MA770-R	489,00 €	134
2907945	EEM-MA770	453,00 €	134
2907946	EEM-MA770-PN	686,00 €	134
2907953	EEM-MA770-EIP	884,00 €	134
2907954	EEM-MB370	384,00 €	134
2907971	EEM-MB370-EIP	813,00 €	134
2907980	EEM-MA370-R	465,00 €	134
2907983	EEM-MA370	441,00 €	134
2907984	EEM-MB370-PN	675,00 €	134
2908060	MACX MCR-EX-IDS-I	331,00 €	131
2908063	MACX MCR-IDS-I	326,00 €	128
2908065	MACX MCR-IDS-2I-2I	490,00 €	128
2908262	PTCB E1 24DC/1-8A NO	53,40 €	111
2908264	FLT-SEC-P-T1-3S-440/35-FM	1.570,00 €	144
2908283	QUINT4-BUFFER/24DC/40	386,00 €	109
2908496	VIP-3/PT/FLK50/AN/S7-1500	104,20 €	115
2908660	MACX MCR-EX-TS-I-OLP	632,00 €	129
2908662	MACX MCR-TS-I-OLP	570,00 €	129
2908798	MCR-S-20-100-UI-DCI	506,00 €	136
2909575	QUINT4-PS/1AC/24DC/1.3/PT	116,00 €	102
2909576	QUINT4-PS/1AC/24DC/2.5/PT	145,00 €	102
2909577	QUINT4-PS/1AC/24DC/3.8/PT	208,00 €	102
2909589	FLT-SEC-P-T1-3S-264/50-FM	1.437,00 €	144
2909777	TR-ES-1T-MUL-10H	86,80 €	137
2910105	UN02-PS/1AC/24DC/480W	230,00 €	100
2910119	QUINT4-PS/24DC/24DC/5/PT	280,00 €	106
2910120	QUINT4-PS/24DC/24DC/10/PT	378,00 €	106
2910121	QUINT4-PS/24DC/24DC/20/PT	644,00 €	106
2910122	QUINT4-PS/24DC/12DC/8/PT	320,00 €	106
2910123	QUINT4-PS/24DC/48DC/5/PT	486,00 €	106
2910125	QUINT4-PS/48DC/24DC/5/PT	332,00 €	106
2910411	CBMC E4 24DC/1-10A IOL	182,00 €	111
2910586	ESSENTIAL-PS/1AC/24DC/120W/EE	57,70 €	99
2910587	ESSENTIAL-PS/1AC/24DC/240W/EE	89,30 €	99
2910588	ESSENTIAL-PS/1AC/24DC/480W/EE	152,00 €	99
2916493	IB IL 24 PSDO 4/4-PAC	530,00 €	228
2916794	RFC 470S PN 3TX	8.654,00 €	259
2917036	RAD-ADP-NM-SMA/F	77,20 €	250
2924825	MACX MCR-SL-RPSSI-2I	455,00 €	128
2924867	MACX MCR-EX-SL-23-48-LFD	312,00 €	133
2940252	EMG 30-SP- 4K7LIN	90,90 €	130
2942124	EMG 30-SP/10K LIN	90,90 €	130
2950048	EMG 22-DIOE4E	36,00 €	137
2950103	EMG 45-DIOE8	60,10 €	137
2950132	EMG 45-DIO14M/LP	85,70 €	137
2954785	EMG 90-DIO 32M/LP	144,00 €	137
2954798	EMG 45-DIO 8E/LP	62,10 €	137
2954808	EMG 90-DIO 16E/LP	133,00 €	137
2954895	EMG 90-DIO17E	130,00 €	137
2959337	UM 72-SE	0,80 €	220
2959340	UM 72-SEFE/L	0,92 €	220
2959353	UM 72-SEFE/R	0,92 €	220
2959382	UM 72-FE	0,92 €	220
2959463	UM108-FE	1,05 €	220
2959476	UM108-SE	1,46 €	220
2959683	UM108-SEFE/R	1,57 €	220
2959696	UM108-SEFE/L	1,57 €	220
2961105	REL-MR-24DC/21	7,11 €	87
2961118	REL-MR-60DC/21	11,63 €	87
2961150	REL-MR-12DC/21	8,28 €	87
2961192	REL-MR-24DC/21-21	4,47 €	87

Sip.no.	Açıklama	Fiyat	Sayfa
2961202	REL-MR-110DC/21-21	7,02 €	87
2961257	REL-MR- 12DC/21-21	4,47 €	93
2961273	REL-MR- 60DC/21-21	5,08 €	87
2961309	REL-MR-12DC/21HC	4,15 €	87
2961312	REL-MR-24DC/21HC	4,15 €	87
2961338	REL-MR-110DC/21HC	6,69 €	87
2961367	REL-MR-4.5DC/21	8,46 €	87
2961406	REL-MR-24AC/21HC	4,94 €	93
2961419	REL-MR-120AC/21HC	5,90 €	93
2961422	REL-MR-230AC/21HC	7,81 €	93
2961435	REL-MR-24AC/21-21	5,02 €	93
2961448	REL-MR-120AC/21-21	6,22 €	93
2961451	REL-MR-230AC/21-21	8,11 €	93
2962476	UM 45-FLK14/PLC	57,90 €	117
2962489	UM 45-FLK50/PLC	119,00 €	117
2962492	UM 45-FLK14/LA/PLC	99,00 €	117
2962502	UM 45-FLK50/LA/PLC	256,00 €	117
2962612	UM 45-FLK50	131,00 €	117
2962890	UM 45-FLK50/32IM/PLC	181,00 €	119
2963718	PSR-SCP-24UC/ESM4/2X1/1X2	250,00 €	226
2963721	PSR-SCP-24UC/THC4/2X1/1X2	318,00 €	227
2963734	PSR-SCP-24UC/URM4/5X1/2X2	250,00 €	227
2963750	PSR-SCP-24UC/ESA4/2X1/1X2	252,00 €	226
2963763	PSR-SCP-24UC/ESA4/3X1/1X2/B	264,00 €	226
2963776	PSR-SCP-24UC/ESM4/3X1/1X2/B	264,00 €	226
2963802	PSR-SCP-24UC/ESA2/4X1/1X2/B	247,00 €	226
2963912	PSR-SCP-24UC/ESAM4/8X1/1X2	554,00 €	227
2963983	PSR-SPP- 24UC/THC4/2X1/1X2	321,00 €	227
2964270	DEK-OE- 5DC/ 24DC/100KHZ	66,50 €	86
2964283	DEK-OE- 24DC/ 24DC/100KHZ	66,50 €	86
2964319	DEK-TR/INV	39,80 €	86
2965143	UM 45- 2FLK14/S7	98,70 €	119
2965156	UM 45- 2FLK14/ZFKDS/S7	110,00 €	119
2965172	UM 45-FLK14/ZFKDS/PLC	62,70 €	117
2965198	UM 45-FLK50/ZFKDS/PLC	132,00 €	117
2965224	UM 45-FLK50/32IM/ZFKDS/PLC	197,00 €	119
2966016	PLC-BSC-24DC/21	7,10 €	88
2966029	PLC-BSC- 24UC/21	14,11 €	88
2966032	PLC-BSC-120UC/21	9,09 €	88
2966045	PLC-BSC-230UC/21	9,98 €	88
2966171	PLC-RSC-24DC/21	14,26 €	85
2966184	PLC-RSC-24UC/21	21,60 €	85
2966197	PLC-RSC-120UC/21	20,76 €	85
2966207	PLC-RSC-230UC/21	21,60 €	85
2966210	PLC-RSC-24DC/1/ACT	14,09 €	86
2966223	PLC-RSC-24DC/1/SEN	14,09 €	86
2966236	FBST 6-PLC RD	1,04 €	88
2966508	PLC-ESK GY	16,32 €	88
2966595	OPT-24DC/24DC/2	33,40 €	88
2966634	PLC-OSC- 24DC/24DC/2	37,00 €	87
2966650	PLC-OSC-24UC/24DC/2	36,80 €	87
2966663	PLC-OSC-230UC/24DC/2	37,60 €	87
2966692	FBST 500-PLC BU	17,54 €	88
2966728	PLC-OSC-24DC/48DC/100	23,60 €	87
2966786	FBST 500-PLC RD	17,54 €	88
2966812	FBST 6-PLC BU	1,04 €	88
2966825	FBST 6-PLC GY	1,04 €	88
2966838	FBST 500-PLC GY	17,54 €	88
2966841	PLC-ATP BK	1,58 €	88
2966896	PLC-BSC-12DC/21	10,25 €	88
2966906	PLC-RSC-12DC/21	18,67 €	85
2967015	PLC-BSC-24DC/21-21	13,94 €	88
2967031	PLC-BSC-120UC/21-21	17,54 €	88
2967044	PLC-BSC-230UC/21-21	17,54 €	88
2967060	PLC-RSC- 24DC/21-21	18,57 €	85
2967073	PLC-RSC-24UC/21-21	21,20 €	85
2967086	PLC-RSC-120UC/21-21	25,40 €	85
2967099	PLC-RSC-230UC/21-21	25,40 €	85
2967251	PLC-BSC-12DC/21-21	18,45 €	88
2967604	PLC-RSC-24DC/11C/ACT	20,01 €	85
2967620	PLC-RSC-24DC/21HC	18,13 €	85
2967662	PLC-RSC-		

Sip. no.	Açıklama	Fiyat	Sayfa
2967691	FBST 14-PLC BK	1,34 €	88
2967772	PLC-BSC-24DC/21HC	17,89 €	88
2967811	PLC-BSC-120UC/21HC	17,54 €	88
2967824	PLC-BSC-230UC/21HC	17,54 €	88
2967840	PLC-OSC- 24DC/230AC/1	34,10 €	87
2967879	PLC-OSC-120UC/230AC/1	36,80 €	87
2967882	PLC-OSC-230UC/230AC/1	37,60 €	87
2967989	OPT-50DC/24DC/2	35,40 €	88
2968111	UM 45-FLK50/ZFKDS/S7-300	107,00 €	119
2980319	PLC-BSC-120UC/21/SO46	17,30 €	88
2980335	PLC-BSC-230UC/21/SO46	18,40 €	88
2980416	PLC-BSC-120UC/21-21/SO46	21,90 €	88
2980429	PLC-BSC-230UC/21-21/SO46	21,90 €	88
2980432	PLC-BSC-120UC/21HC/SO46	24,50 €	88
2980445	PLC-BSC-230UC/21HC/SO46	24,50 €	88
2980636	PLC-OSC-24DC/48DC/500W	35,60 €	87
2980678	PLC-OSC- 24DC/300DC/1	62,60 €	87
2981020	PSR-SCP-24DC/ESP4/2X1/1X2	228,00 €	226
2981033	PSR-SCP-24UC/URM4/5X1/2X2/B	228,00 €	227
2981059	PSR-SCP-24UC/ESL4/3X1/1X2/B	300,00 €	227
2981428	PSR-SCP-24DC/ESD/5X1/1X2/300	534,00 €	226
2981800	PSR-SCP- 24DC/ESD/4X1/30	365,00 €	226
2981978	PSR-SCP- 24DC/FSP/1X1/1X2	213,00 €	227
2982100	OPT-24DC/24DC/5	37,20 €	88
2982171	OPT-24DC/230AC/2	36,50 €	88
2982702	PLC-OSC-24DC/24DC/10/R	65,90 €	87
2982728	PLC-OSC- 24DC/TC	59,90 €	86
2982760	PLC-OSC- 24DC/230AC/ 2/ACT	51,70 €	87
2982786	PLC-OSC- 24DC/ 24DC/ 5/ACT	51,70 €	87
2985071	FL NP PND-4TX PB*	3.321,00 €	260
2985259	PC WORX BASIC-PRO LIC	2.595,00 €	276
2985262	PC WORX BASIC UPD	999,00 €	276
2985275	PC WORX BASIC LIC	1.997,00 €	276
2985372	PC WORX PRO UPD	2.013,00 €	276
2985385	PC WORX PRO LIC	3.993,00 €	276
2985631	IB IL 24 PSDO 8-PAC	598,00 €	228
2985688	IB IL 24 PSDI 8-PAC	415,00 €	228
2985864	IB IL 24 PSDOR 4-PAC	705,00 €	228
2985945	AX OPC SERVER	821,00 €	277
2985974	FL NP PND-4TX IB	3.099,00 €	260
2986575	PSR-SCP- 24DC/FSP2/2X1/1X2	168,00 €	227
2986960	PSR-SCP- 24DC/FSP/2X1/1X2	213,00 €	227
2987888	REL-MR-24DC/21HC/MS	5,06 €	93
2987891	REL-MR-24AC/21HC/MS	5,54 €	93
2987901	REL-MR-120AC/21HC/MS	8,00 €	93
2987914	REL-MR-230AC/21HC/MS	9,06 €	93
2987943	REL-MR-24DC/21-21/MS	5,41 €	93
2987956	REL-MR-24AC/21-21/MS	5,87 €	93
2987969	REL-MR-120AC/21-21/MS	8,40 €	93
2987972	REL-MR-230AC/21-21/MS	9,38 €	93
2988146	SD FLASH 512 MB	180,00 €	247
2988162	SD FLASH 2GB	227,00 €	249
2988162	SD FLASH 2 GB	227,00 €	260
2988528	VISU+ 2.x RT 2048	6.291,00 €	278
2988531	VISU+ 2.x RT 4096	7.187,00 €	278
2988544	VISU+ 2.x	3.497,00 €	278
2988557	VISU+ 2.x RT 8192	8.185,00 €	278
2988573	VISU+ 2.x RT-D 8192	10.283,00 €	278
2988586	VISU+ 2.x RT 128	2.079,00 €	278
2988609	VISU+ 2.x RT 256	3.195,00 €	278
2988612	VISU+ 2.x RT 512	4.295,00 €	278
2988641	VISU+ 2.x RT 1024	5.391,00 €	278
2988654	VISU+ 2.x RT UNLIMITED	9.582,00 €	278
2988683	VISU+ 2.x RT 64	1.399,00 €	278
2988696	VISU+ 2.x RT-D 128	2.596,00 €	278
2988719	VISU+ 2.x RT-D 256	3.994,00 €	278
2988722	VISU+ 2.x RT-D 512	5.391,00 €	278
2988735	VISU+ 2.x RT-D 1024	6.690,00 €	278
2988748	VISU+ 2.x RT-D unlimited	11.920,00 €	278
2988751	VISU+ 2.x RT-D 64	1.779,00 €	278
2988764	VISU+ 2.x RT-D 2048	7.888,00 €	278
2988913	VISU+ 2.x RT-D 4096	9.085,00 €	278
2989200	FL SWITCH GHS 12G / 8	6.411,00 €	246
2989307	FL FXT	1.191,00 €	247

Sip. no.	Açıklama	Fiyat	Sayfa
2989912	FL SFP LH	2.419,00 €	247
3000417	SCBI 10-8,15 ISO	4,80 €	39
3000486	TB 6 I	0,73 €	33
3000605	TB 4-MTD I	1,02 €	34
3000607	TB 4-MT N I	1,50 €	35
3000652	PPC 2,5-NS/1-L	0,78 €	18
3000653	PPC 2,5/1-L	0,78 €	18
3000654	PPC 2,5/1-L BU	0,78 €	18
3000655	PPC 2,5/1-L GNYE	0,78 €	18
3000656	PPC 2,5/2	1,71 €	18
3000657	PPC 2,5/3	2,20 €	18
3000659	PPC 2,5/5	3,20 €	18
3000662	PPC 2,5/8	4,68 €	18
3000671	D-PPC 2,5	0,26 €	18
3000833	SCBI 10-5 N W	0,68 €	39
3000834	SCBI 10-6 W	0,64 €	39
3000835	SCBI 10-8 W	0,79 €	39
3000836	SCBI 10-10 W	0,87 €	39
3000890	TB 4-L/LB-PV I	3,25 €	34
3000901	TB 2,5-L/LB-PV I	3,21 €	34
3000906	D-TB 2,5/4-L/LB	0,35 €	38
3000954	TB 2,5-2L I BU	1,46 €	34
3000957	TB 4-2L I BU	1,57 €	34
3001591	FBSR 3-5	0,71 €	40
3001592	FBSR 4-5	0,93 €	40
3001593	FBSR 5-5	1,18 €	40
3001594	FBSR 3-6	0,79 €	40
3001595	FBSR 4-6	0,95 €	40
3001596	FBSR 5-6	1,26 €	40
3001597	FBSR 3-8	0,97 €	40
3001599	FBSR 10-8	3,15 €	40
3001998	E AB A 85X83X60 6MPT	56,52 €	48
3001999	E AB A 130X80X60 12MPT	78,33 €	48
3002001	E AB A 180X130X100 20PT	102,81 €	48
3002002	E AB A 85X83X60 6TB	54,71 €	48
3002003	E AB A 130X80X60 12TB	75,53 €	48
3002004	E AB A 180X130X100 20TB	100,35 €	48
3002368	PT 2X10/9X4 BU	9,09 €	16
3002369	PT 2X10/9X4	9,09 €	16
3002370	PTU 35/4X10 BU	11,26 €	16
3002371	PTU 35/4X10	11,26 €	16
3002757	PTFIX 6X1,5 GY	1,79 €	11
3002758	PTFIX 12X1,5 GY	3,58 €	11
3002760	PTFIX 18X1,5 GY	5,37 €	11
3002761	PTFIX 6X1,5 BU	1,79 €	11
3002763	PTFIX 12X1,5 BU	3,58 €	11
3002764	PTFIX 18X1,5 BU	5,37 €	11
3002765	PTFIX 6X1,5 RD	1,79 €	11
3002766	PTFIX 12X1,5 RD	3,58 €	11
3002767	PTFIX 18X1,5 RD	5,37 €	11
3002774	PTFIX 6X1,5 BN	1,79 €	11
3002776	PTFIX 12X1,5 BN	3,58 €	11
3002777	PTFIX 18X1,5 BN	5,37 €	11
3002781	PTFIX 6X1,5 BK	1,79 €	11
3002782	PTFIX 12X1,5 BK	3,58 €	11
3002783	PTFIX 18X1,5 BK	5,37 €	11
3002795	PTFIX 6X1,5-FE	1,79 €	11
3002796	PTFIX 12X1,5-FE	3,58 €	11
3002797	PTFIX 18X1,5-FE	5,37 €	11
3002910	PTFIX 6X1,5-NS15A GY	2,55 €	11
3002914	PTFIX 12X1,5-NS15A GY	4,34 €	11
3002917	PTFIX 18X1,5-NS15A GY	6,12 €	11
3002919	PTFIX 6X1,5-NS15A BU	2,55 €	11
3002922	PTFIX 12X1,5-NS15A BU	4,34 €	11
3002926	PTFIX 18X1,5-NS15A BU	6,12 €	11
3002928	PTFIX 6X1,5-NS15A RD	2,55 €	11
3002931	PTFIX 12X1,5-NS15A RD	4,34 €	11
3002934	PTFIX 18X1,5-NS15A RD	6,12 €	11
3002967	PTFIX 6X1,5-NS15A BK	2,55 €	11
3002968	PTFIX 12X1,5-NS15A BK	4,34 €	11
3002969	PTFIX 18X1,5-NS15A BK	6,12 €	11
3002970	PTFIX 6X1,5-NS15A BN	2,55 €	11
3002971	PTFIX 12X1,5-NS15A BN	4,34 €	11
3002972	PTFIX 18X1,5-NS15A BN	6,12 €	11

Sip. no.	Açıklama	Fiyat	Sayfa
3002980	PTFIX 6X1,5-NS15A-FE	2,55 €	11
3002981	PTFIX 12X1,5-NS15A-FE	4,34 €	11
3002983	PTFIX 18X1,5-NS15A-FE	6,12 €	11
3005947	FBS 2-10	1,03 €	40
3005950	FBS 2-12	1,18 €	40
3005963	FBS 2-16	1,36 €	40
3009053	UKH 50-IB	14,43 €	27
3009066	UKH 50-IB BU	14,43 €	27
3009105	UKH 50 BU	14,30 €	27
3009118	UKH 50	14,30 €	27
3010013	UKH 95	25,95 €	27
3010110	UKH 150	31,42 €	27
3010123	UKH 150 BU	31,42 €	27
3010136	UKH 95 BU	25,95 €	27
3010217	UKH 240	38,39 €	27
3022218	CLIPFIX 35	0,84 €	42
3022263	CLIPFIX 15	0,89 €	42
3022276	CLIPFIX 35 -5	0,73 €	42
3024177	D-MZB 1,5	0,21 €	25
3025042	PT 6-DREHSI (5X20)	6,63 €	9
3025046	PT 6-DREHSILED 24 (5X20)	12,12 €	9
3025163	SK 8	8,80 €	44
3025176	SK 14	10,22 €	44
3025189	SK 20	14,15 €	44
3025338	SK 5	7,66 €	44
3025341	AB-SK	6,13 €	45
3026463	SK 35	14,83 €	44
3026476	AB-SK/E	4,01 €	45
3029703	ESB 2-MZDB	0,45 €	25
3030116	FBS 2-4	0,49 €	39
3030129	FBS 3-4	0,84 €	39
3030132	FBS 4-4	1,13 €	39
3030145	FBS 5-4	1,44 €	39
3030158	FBS 10-4	2,89 €	39
3030161	FBS 2-5	0,51 €	39
3030174	FBS 3-5	0,77 €	39
3030187	FBS 4-5	1,09 €	40
3030190	FBS 5-5	1,38 €	40
3030213	FBS 10-5	2,87 €	40
3030226	FBS 20-5	5,61 €	40
3030242	FBS 3-6	0,84 €	40
3030255	FBS 4-6	1,12 €	40
3030271	FBS 10-6	2,91 €	40
3030284	FBS 2-8	0,72 €	40
3030297	FBS 3-8	1,04 €	40
3030307	FBS 4-8	1,47 €	40
3030310	FBS 5-8	1,93 €	40
3030323	FBS 10-8	3,66 €	40
3030336	FBS 2-6	0,54 €	40
3030349	FBS 5-6	1,49 €	40
3030352	FBS 20-4	5,83 €	39
3030365	FBS 20-6	6,37 €	40
3030417	D-ST 2,5	0,51 €	38
3030420	D-ST 4	0,51 €	38
3030433	D-ST 6	0,56 €	38
3030459	D-STTB 2,5	0,55 €	38
3030462	D-STTB 4	0,55 €	38
3030488	D-ST 2,5-TWIN	0,51 €	38
3030491	D-ST 4-TWIN	0,51 €	38
3030511	D-ST 2,5-0,8 OG	0,52 €	38
3030514	D-ST 2,5-QUATTRO	0,56 €	38
3030527	D-ST 4-QUATTRO	0,56 €	38
3030721	ATP-ST 4	0,42 €	39
3030747	ATP-STTB 4	0,66 €	39
3030789	ATP-ST-TWIN	0,59 €	39
3030815	ATP-ST QUATTRO	0,65 €	39
3030860	RB ST 6-(2,5/4)	0,93 €	40
3030873	RB ST 10-(2,5/4)	1,73 €	40
3030886	RB ST 16-(2,5/4)	2,05 €	40
3031076	ST 1,5	0,60 €	21
3031089	ST 1,5 BU	0,60 €	21
3031128	ST 1,5-TWIN	0,99 €	22
3031131	ST 1,5-TWIN BU	0,99 €	22
3031144	ST 1,5-TWIN-PE	3,67 €	22

Sip.no.	Açıklama	Fiyat	Sayfa
3031157	STTB 1,5	1,68 €	21
3031160	STTB 1,5 BU	1,68 €	21
3031186	ST 1,5-QUATTRO	1,12 €	22
3031199	ST 1,5-QUATTRO BU	1,12 €	22
3031209	ST 1,5-QUATTRO-PE	3,84 €	22
3031212	ST 2,5	0,63 €	21
3031225	ST 2,5 BU	0,63 €	21
3031238	ST 2,5-PE	2,75 €	22
3031241	ST 2,5-TWIN	1,13 €	22
3031254	ST 2,5-TWIN BU	1,13 €	22
3031267	ST 2,5-TWIN-PE	3,69 €	22
3031270	STTB 2,5	2,08 €	21
3031283	STTB 2,5 BU	2,08 €	21
3031306	ST 2,5-QUATTRO	1,45 €	22
3031319	ST 2,5-QUATTRO BU	1,45 €	22
3031322	ST 2,5-QUATTRO-PE	4,53 €	22
3031364	ST 4	0,85 €	21
3031377	ST 4 BU	0,85 €	21
3031380	ST 4-PE	2,94 €	22
3031393	ST 4-TWIN	1,41 €	22
3031403	ST 4-TWIN BU	1,41 €	22
3031416	ST 4-TWIN-PE	3,99 €	22
3031429	STTB 4	2,33 €	21
3031432	STTB 4 BU	2,33 €	21
3031445	ST 4-QUATTRO	1,76 €	22
3031458	ST 4-QUATTRO BU	1,76 €	22
3031461	ST 4-QUATTRO-PE	4,98 €	22
3031487	ST 6	1,38 €	21
3031490	ST 6 BU	1,38 €	21
3031500	ST 6-PE	4,22 €	22
3031513	ST 1,5-PE	2,82 €	22
3031563	STTB 2,5-DIO/U-O	6,26 €	22
3031584	STTB 2,5-2DIO/O-UL/UR-UL	9,28 €	22
3031597	STTB 2,5-2DIO/O-UL/O-UR	9,28 €	22
3032114	FBS 50-5 BU	14,03 €	40
3032198	FBS 10-6 BU	2,91 €	40
3032729	PAI-4-FIX BU	1,38 €	41
3032732	PAI-4-FIX RD	1,38 €	41
3032745	PAI-4-FIX YE	1,38 €	41
3032774	PAI-4-FIX BK	1,38 €	41
3033126	STU 35/ 4X10	15,09 €	25
3033139	STU 10/ 4X2,5	4,92 €	25
3033142	STU 10/ 4X2,5 BU	4,92 €	25
3033197	D-STU 10/4x25	1,02 €	25
3033210	STU 35/ 4X10 BU	15,09 €	25
3033702	FBSR 2-5	0,42 €	40
3033710	FBSR 10-5	2,25 €	40
3033715	FBSR 2-6	0,46 €	40
3033716	FBSR 10-6	2,51 €	40
3033808	FBSR 2-8	0,60 €	40
3033809	FBSR 5-8	1,54 €	40
3034358	APT-ME	2,67 €	43
3034361	AP-ME METER	111,71 €	43
3034372	AP 2-TU KS	1,68 €	43
3034373	AP 3-TU KS	2,00 €	43
3034374	APH-ME	4,16 €	43
3034426	D-DTME 6	1,17 €	38
3035056	STTBS 4	2,37 €	21
3035069	STTBS 4 BU	2,37 €	21
3035098	D-STTBS 4	0,55 €	38
3035140	ST 4-HEDI	4,59 €	22
3035483	STTBS 4-TG	5,07 €	22
3035548	D-STTBS 4-MT	0,82 €	38
3035691	STME 6-DIO/L-R HV	8,60 €	22
3035692	STME 6-DIO/R-L HV	8,60 €	22
3035755	SB-ME 2-6	2,47 €	41
3035756	SB-ME 3-6	3,70 €	41
3035757	SB-ME 4-6	4,94 €	41
3035975	PAI-4-FIX-5/6 BU	1,38 €	41
3035976	PAI-4-FIX-5/6 RD	1,38 €	41
3035977	PAI-4-FIX-5/6 YE	1,38 €	41
3035980	PAI-4-FIX-5/6 BK	1,38 €	41
3036026	STTB 2,5-PE	6,11 €	22

Sip.no.	Açıklama	Fiyat	Sayfa
3036039	STTB 4-PE	7,70 €	22
3036042	ST 2,5-3L	3,55 €	22
3036055	ST 2,5-PE/3L	6,56 €	22
3036071	ST 2,5-3PE	7,28 €	22
3036084	ST 2,5-PE/L/N	6,48 €	22
3036097	ST 2,5-PE/L/L	5,77 €	22
3036110	ST 10	2,01 €	21
3036123	ST 10 BU	2,01 €	21
3036136	ST 10-PE	4,94 €	22
3036149	ST 16	2,58 €	21
3036152	ST 16 BU	2,58 €	21
3036165	ST 16-PE	6,03 €	22
3036178	ST 35	17,85 €	21
3036181	ST 35 BU	17,85 €	21
3036194	ST 35-PE	31,68 €	22
3036262	ST 2,5-DIO/L-R	4,63 €	22
3036327	STTB 2,5-PE/N	4,55 €	21
3036330	STTB 2,5-L/N	2,47 €	21
3036343	ST 2,5-MT	3,21 €	22
3036369	ST 4 HESI (5x20)	4,40 €	22
3036372	ST 4-FSI/C	6,54 €	22
3036505	ST 4-FSI/C-LED 24	11,73 €	22
3036518	ST 2,5-DIO/R-L	4,63 €	22
3036547	ST 4-HESILED 24 (5X20)	10,20 €	22
3036563	ST 4-HESILA 250 (5X20)	10,53 €	22
3036576	ST 2,5-QUATTRO-MT	3,80 €	22
3036644	D-ST 10	0,63 €	38
3036657	D-ST 16	0,72 €	38
3036660	D-ST 2,5-3L	0,73 €	38
3036673	D-ST 2,5-PE/3L	0,73 €	38
3036783	P-DI	0,70 €	37
3036796	P-CO	2,92 €	37
3036797	P-CO XL	6,23 €	37
3036806	P-FU 5x20	2,32 €	37
3036819	P-FU 5x20 LED 24	6,67 €	37
3036835	P-FU 5x20 LA 250	7,88 €	37
3036916	FBS 10-5 BU	2,87 €	40
3036929	FBS 20-5 BU	5,61 €	40
3036932	FBS 2-6 BU	0,54 €	40
3036945	FBS 3-6 BU	0,84 €	40
3036958	FBS 4-6 BU	1,12 €	40
3037012	ST 1,5 OG	0,60 €	21
3037025	ST 1,5 YE	0,60 €	21
3037038	ST 1,5 RD	0,60 €	21
3037041	ST 1,5 GN	0,60 €	21
3037054	ST 1,5 WH	0,60 €	21
3037067	ST 1,5 BK	0,60 €	21
3037070	ST 2,5 OG	0,63 €	21
3037083	ST 2,5 YE	0,63 €	21
3037096	ST 2,5 RD	0,63 €	21
3037106	ST 2,5 GN	0,63 €	21
3037119	ST 2,5 WH	0,63 €	21
3037122	ST 2,5 BK	0,63 €	21
3037135	ST 4 OG	0,85 €	21
3037148	ST 4 YE	0,85 €	21
3037151	ST 4 RD	0,85 €	21
3037164	ST 4 GN	0,85 €	21
3037177	ST 4 WH	0,85 €	21
3037180	ST 4 BK	0,85 €	21
3038338	ST 4-PE/3L	8,19 €	22
3038367	ST 4-TG	2,08 €	22
3038435	ST 2,5-TG	1,89 €	22
3038464	STTBS 2,5	2,21 €	21
3038480	STTBS 2,5-PE	6,73 €	22
3038493	STTBS 2,5 BU	2,21 €	21
3038503	D-STTBS 2,5	0,55 €	38
3038590	D-ST 2,5-QUATTRO-MT	5,56 €	38
3038875	ST 4-MT	3,43 €	22
3038930	FBS 50-5	14,03 €	40
3040012	ST 2,5/1P	1,00 €	24
3040025	ST 2,5/1P-PE	3,21 €	24
3040038	ST 2,5-QUATTRO/2P	1,62 €	24
3040054	STTB 2,5/2P	2,42 €	24

Sip.no.	Açıklama	Fiyat	Sayfa
3040083	D-ST 2,5 QUATTRO/2P	0,56 €	38
3040096	D-STTB 2,5/2P	0,55 €	38
3040258	SP 2,5/1	1,07 €	24
3040261	SP 2,5/2	1,77 €	24
3040274	SP 2,5/3	2,47 €	24
3040287	SP 2,5/ 4	3,18 €	24
3040290	SP 2,5/ 5	3,90 €	24
3040300	SP 2,5/ 6	4,62 €	24
3040326	SP 2,5/ 8	6,02 €	24
3040342	SP 2,5/10	7,43 €	24
3040559	PR	0,36 €	25
3040588	PC	0,87 €	25
3040614	PRZ	0,52 €	25
3040627	PZ/2	0,38 €	25
3040630	PR/2	0,49 €	25
3040643	PZ/4	0,35 €	25
3040656	ST 2,5/1P BU	1,00 €	24
3041312	SC 2,5/ 2	1,87 €	25
3042117	ST 2,5-TWIN/1P	1,23 €	24
3042159	ST 2,5-QUATTRO/4P	1,40 €	24
3042188	SC 2,5/ 1-L	0,84 €	25
3042191	SC 2,5/ 1-L BU	0,84 €	25
3042201	SC 2,5/ 1-L GNVE	0,84 €	25
3042243	D-SC 2,5	0,28 €	25
3042269	SC 2,5/ 3	2,41 €	25
3042272	SC 2,5/ 4	2,94 €	25
3042285	SC 2,5/ 5	3,48 €	25
3042298	SC 2,5/ 6	4,01 €	25
3042308	SC 2,5/ 8	5,09 €	25
3042311	SC 2,5/10	6,18 €	25
3042340	SC 2,5-NS/1-L	0,84 €	25
3042450	SC 4/ 2	2,01 €	25
3042463	SC 4/ 3	2,99 €	25
3042476	SC 4/ 4	3,97 €	25
3042489	SC 4/ 5	4,94 €	25
3042599	SC 4/ 1-L	1,05 €	25
3042609	SC 4/ 1-L BU	1,05 €	25
3042612	SC 4/ 1-L GNVE	1,05 €	25
3042719	ST 4/1P	1,25 €	24
3042722	ST 4/1P-PE	3,43 €	24
3042751	SP 4/ 1-L	1,64 €	24
3042764	SP 4/ 1-L BU	1,64 €	24
3042777	SP 4/ 1-L GNVE	1,64 €	24
3042780	SP 4/ 1-M	1,64 €	24
3042793	SP 4/ 1-M BU	1,64 €	24
3042803	SP 4/ 1-M GNVE	1,64 €	24
3042816	SP 4/ 1-R	1,64 €	24
3042829	SP 4/ 1-R BU	1,64 €	24
3042832	SP 4/ 1-R GNVE	1,64 €	24
3042874	ST 4/1P BU	1,25 €	24
3042887	SP 4/1	1,64 €	24
3042890	SP 4/2	2,74 €	24
3042900	SP 4/3	3,87 €	24
3042926	SP 4/ 4	4,97 €	24
3042939	SP 4/ 5	6,06 €	24
3043019	SP 2,5/ 1-L	1,07 €	24
3043022	SP 2,5/ 1-L BU	1,07 €	24
3043035	SP 2,5/ 1-L GNVE	1,07 €	24
3043043	SP 2,5/ 1-M	1,07 €	24
3043051	SP 2,5/ 1-M BU	1,07 €	24
3043064	SP 2,5/ 1-M GNVE	1,07 €	24
3043077	SP 2,5/ 1-R	1,07 €	24
3043080	SP 2,5/ 1-R BU	1,07 €	24
3043093	SP 2,5/ 1-R GNVE	1,07 €	24
3043307	D-SC 4	0,28 €	25
3043404	SC 4-NS/1-L	1,05 €	25
3043815	SSL 2,5	0,46 €	25
3044076	UT 2,5	0,54 €	27
3044089	UT 2,5 BU	0,54 €	27
3044092	UT 2,5 PE	2,08 €	28
3044102	UT 4	0,66 €	27
3044115	UT 4 BU	0,66 €	27
3044128	UT 4 PE	2,56 €	28

Sip. no.	Açıklama	Fiyat	Sayfa
3044131	UT 6	1,09 €	27
3044144	UT 6 BU	1,09 €	27
3044157	UT 6 PE	3,29 €	28
3044160	UT 10	1,54 €	27
3044173	UT 10 PE	3,56 €	28
3044188	UT 10 BU	1,54 €	27
3044199	UT 16	2,00 €	27
3044209	UT 16 BU	2,00 €	27
3044212	UT 16 PE	5,26 €	28
3044225	UT 35	4,44 €	27
3044238	UT 35 BU	4,44 €	27
3044241	UT 35-PE	9,54 €	28
3044364	UT 4-TWIN	2,18 €	27
3044513	UT 2,5-TWIN	2,13 €	27
3044542	UT 2,5-QUATTRO	2,61 €	27
3044571	UT 4-QUATTRO	2,79 €	27
3044636	UTTB 2,5	1,95 €	27
3044649	UTTB 2,5 BU	1,95 €	27
3044665	UTTB 2,5-PE	7,00 €	28
3044720	UTTB 4-TG	5,66 €	28
3044759	UTTB 4-PE	8,49 €	28
3044791	UTTB 4 BU	2,37 €	27
3044814	UTTB 4	2,37 €	27
3045046	UT 2,5 OG	0,54 €	27
3045059	UT 2,5 YE	0,54 €	27
3045062	UT 2,5 RD	0,54 €	27
3045075	UT 2,5 WH	0,54 €	27
3045088	UT 2,5 BK	0,54 €	27
3045091	UT 2,5 GN	0,54 €	27
3045101	UT 4 OG	0,66 €	27
3045114	UT 4 YE	0,66 €	27
3045127	UT 4 RD	0,66 €	27
3045130	UT 4 WH	0,66 €	27
3045143	UT 4 BK	0,66 €	27
3045156	UT 4 GN	0,66 €	27
3045185	UT 6 RD	1,09 €	27
3045208	UT 6 BK	1,09 €	27
3046032	UT 4 HESI (5x20)	3,12 €	28
3046090	UT 4 HESILED 24 (5x20)	7,15 €	28
3046100	UT 4 HESILA 250 (5x20)	7,35 €	28
3046139	UT 4 MT	2,88 €	28
3046142	UT 4-TG	2,15 €	28
3046171	UT 4-MT-P/P	4,52 €	28
3046184	UT 4-MTD	1,09 €	28
3046197	UT 4-MTD BU	1,09 €	28
3046210	UT 4-MTD-DIO/L-R	7,82 €	28
3046236	UT 4-MTD-DIO/R-L	7,82 €	28
3046272	ATP-TB	0,71 €	39
3046304	UT 10 RD	1,54 €	27
3046320	UT 10 BK	1,54 €	27
3046650	UTTB 2,5-DIO/O-U	10,74 €	28
3046663	UTTB 2,5-DIO/U-O	10,74 €	28
3047028	D-UT 2,5/10	0,49 €	38
3047060	RB UT 10-(2,5/4)	1,50 €	40
3047073	RB UT 16-(2,5/4)	1,77 €	40
3047112	AGK 4-UT 10	2,24 €	40
3047125	AGK 4-UT 16	2,30 €	40
3047138	AGK 4-UT 35	2,30 €	40
3047141	D-UT 2,5/4-TWIN	0,79 €	38
3047167	ATP-UT	0,70 €	39
3047170	D-UT 2,5/4-QUATTRO	0,73 €	38
3047206	D-UT 16	0,90 €	38
3047235	D-UT 2,5/10 BU	0,49 €	38
3047251	RB UT 6-(2,5/4)	0,65 €	40
3047293	D-UTTB 2,5/4	1,05 €	38
3047303	DP-UTTB 2,5/4	0,57 €	38
3047400	UTME 6	7,58 €	29
3047426	D-UTME 6	1,52 €	38
3047452	UTME 4	6,13 €	29
3047453	UTME 4-P/P	6,32 €	29
3047491	D-UTME 4	1,11 €	38
3057432	UTME 4-CT/1P	6,13 €	29
3057445	D-UTME 4-CT/1P	1,17 €	38

Sip. no.	Açıklama	Fiyat	Sayfa
3057458	UPCT 4/3	14,27 €	29
3057461	UPCT 4/2	10,45 €	29
3057665	TB 2,5 I BU	0,33 €	33
3057678	TB 4 I BU	0,39 €	33
3057681	TB 6 I BU	0,73 €	33
3057694	TB 10 I BU	0,99 €	33
3059139	AP RSC-T	26,44 €	37
3059809	D-TB 4/10	0,32 €	38
3059812	D-TB 4-HESI	0,44 €	38
3059825	D-TB 2,5/4-TWIN	0,44 €	38
3059838	D-TB 2,5/4-QUATTRO	0,45 €	38
3059841	TB 2,5-PE I	1,38 €	33
3059870	TB 6-PE I	1,92 €	33
3059883	TB 10-PE I	2,15 €	33
3059896	TB 16-PE I	3,36 €	33
3059906	TB 35-PE I	6,69 €	33
3059919	D-TB 2,5	0,32 €	38
3059922	D-TB 16	0,50 €	38
3059935	D-TB 35	0,53 €	38
3059951	D-TB 6-T	0,90 €	38
3059964	D-TB 2,5/4-2L	0,64 €	38
3059980	TB 4-PE I	1,56 €	33
3064137	UT 2,5-MTD-DIO/L-R	6,02 €	28
3064140	UT 2,5-MTD-DIO/R-L	6,02 €	28
3070321	SBP-TB 6-T 2-8	4,14 €	41
3070323	SBP-TB 6-T 4-8	8,05 €	41
3071400	CGS 50	62,57 €	45
3071401	CGSA 50	78,16 €	45
3071410	CGS-AH 50 SET	20,50 €	45
3073319	UW 4/S	3,03 €	217
3073335	UW 10/S	4,87 €	217
3073351	UW 16/S	6,01 €	217
3073377	UW 25/S	7,69 €	217
3073393	UWV 4/S	3,03 €	217
3073416	UWV 10/S	4,87 €	217
3073432	UWV 16/S	6,01 €	217
3073458	UWV 25/S	7,69 €	217
3075842	SB 6-T 2-8	2,05 €	41
3075844	SB 6-T 4-8	4,59 €	41
3075846	SB 6-T 10-8	11,46 €	41
3075896	RBO 6	2,33 €	37
3076659	TB 16 I BU	1,22 €	33
3076662	TB 35 I BU	2,66 €	33
3100046	MTKD-FE/CUNI	10,10 €	31
3100059	MTKD-CU/CUNI	10,10 €	31
3100062	MTKD-NICR/NI	10,94 €	31
3101223	ATS-MTK	0,72 €	39
3113771	D-PT 1,5/S-3L	0,72 €	38
3200027	AI 0,75- 8 BU	0,02 €	76
3200030	AI 1-8 RD	0,02 €	76
3200043	AI 1,5-8 BK	0,02 €	76
3200072	AI 2,5-18 GY	0,05 €	76
3200522	AI 2,5-8 BU	0,03 €	76
3200535	AI 4-10 GY	0,04 €	76
3200807	AI-TWIN 2X 0,75- 8 GY	0,05 €	76
3200836	AI-TWIN 2X 2,5-10 BU	0,05 €	76
3200933	AI-TWIN 2X 0,5-8 WH	0,05 €	76
3200988	AI-TWIN 2X 1-10 RD	0,06 €	76
3200991	AI-TWIN 2X 1,5-12 BK	0,06 €	76
3201000	AI-TWIN 2X 4-12 GY	0,14 €	76
3201013	AI-TWIN 2X 6-14 YE	0,17 €	76
3201026	AI-TWIN 2X10-14 RD	0,21 €	76
3201068	AI 10-12 IV	0,06 €	76
3201071	AI 35-16 BE	0,22 €	76
3201084	AI 25-16 BN	0,17 €	76
3201097	AI 1-8 YE	0,02 €	76
3201107	AI 6-12 BK	0,05 €	76
3201110	AI 0,75-8 WH	0,02 €	76
3201123	AI 0,5-8 OG	0,02 €	76
3201136	AI 1,5-8 RD	0,02 €	76
3201152	AI 16-12 GN	0,08 €	76
3201178	AI 50-20 OL	0,33 €	76
3208100	PT 1,5/S	0,61 €	6

Sip. no.	Açıklama	Fiyat	Sayfa
3208126	PT 1,5/S BU	0,61 €	6
3208127	PT 1,5/S RD	0,61 €	6
3208128	PT 1,5/S BK	0,61 €	6
3208129	PT 1,5/S GN	0,61 €	6
3208130	PT 1,5/S YE	0,61 €	6
3208139	PT 1,5/S-PE	2,17 €	8
3208142	D-PT 1,5/S	0,49 €	38
3208155	PT 1,5/S-TWIN	0,83 €	8
3208168	PT 1,5/S-TWIN BU	0,83 €	8
3208171	PT 1,5/S-TWIN-PE	2,96 €	8
3208184	D-PT 1,5/S-TWIN	0,49 €	38
3208197	PT 1,5/S-QUATTRO	1,00 €	8
3208208	PT 1,5/S-QUATTRO BU	1,00 €	8
3208333	PT 1,5/S-QUATTRO-PE	3,18 €	8
3208375	D-PT 1,5/S-QUATTRO	0,56 €	38
3208511	PTTB 1,5/S	1,68 €	8
3208524	PTTB 1,5/S BU	1,68 €	8
3208579	D-PTTB 1,5/S	0,57 €	39
3208582	PT 1,5/S/1P	0,79 €	18
3208595	PT 1,5/S/1P BU	0,79 €	18
3208943	PT 4-FSI/F	6,24 €	9
3208964	PT 4-FSI/F-LED 24	11,07 €	9
3208977	D-PT 4-TWIN	0,54 €	39
3208979	D-PT 4-QUATTRO	0,56 €	39
3209015	STIO 2,5/3-2B/L	3,77 €	23
3209028	STIO 2,5/3-2B/L-LA24RD/O-M	6,71 €	23
3209044	STIO 2,5/3-PE/B/L	6,17 €	23
3209086	STIO-IN 2,5/3-PE OG	5,57 €	23
3209112	D-STIO 2,5/3	0,63 €	38
3209138	STIO 2,5/3-PE/B/L-LA24RD/O-M	8,28 €	23
3209196	STIO-IN 2,5/3 OG	3,35 €	23
3209235	P-FU 5X20-5	2,24 €	37
3209248	P-FU 5X20 LED 24-5	6,30 €	37
3209264	P-FU 5X20 LED 250-5	6,21 €	37
3209510	PT 2,5	0,65 €	6
3209511	PT 2,5 YE	0,65 €	6
3209512	PT 2,5 RD	0,65 €	6
3209513	PT 2,5 GN	0,65 €	6
3209514	PT 2,5 WH	0,65 €	6
3209523	PT 2,5 BU	0,65 €	6
3209530	PTU 6-T-P	4,50 €	19
3209533	D-PTU 6-T	1,17 €	39
3209535	PTU 6-T	4,24 €	19
3209536	PT 2,5-PE	2,38 €	8
3209549	PT 2,5-TWIN	1,13 €	8
3209552	PT 2,5-TWIN BU	1,13 €	8
3209565	PT 2,5-TWIN-PE	3,77 €	8
3209578	PT 2,5-QUATTRO	1,54 €	8
3209581	PT 2,5-QUATTRO BU	1,54 €	8
3209594	PT 2,5-QUATTRO-PE	4,43 €	8
3209604	PTTB 2,5	1,90 €	8
3209617	PTTB 2,5 BU	1,90 €	8
3209879	PP-H 2,5/ 2	1,62 €	18
3209882	PP-H 2,5/ 3	2,27 €	18
3209895	PP-H 2,5/ 4	2,91 €	18
3209905	PP-H 2,5/ 5	3,56 €	18
3209934	PP-H 2,5/ 8	5,48 €	18
3209950	PP-H 2,5/10	6,77 €	18
3210033	PT 2,5/1P	0,86 €	18
3210046	PT 2,5/1P BU	0,86 €	18
3210059	PT 2,5/1P-PE	2,72 €	18
3210062	PP-H 2,5/1-L	0,99 €	18
3210075	PP-H 2,5/1-L BU	0,99 €	18
3210088	PP-H 2,5/1-L GNYE	0,99 €	18
3210091	PP-H 2,5/1-M	0,99 €	18
3210101	PP-H 2,5/1-M BU	0,99 €	18
3210114	PP-H 2,5/1-M GNYE	0,99 €	18
3210127	PP-H 2,5/1-R	0,99 €	18
3210130	PP-H 2,5/1-R BU	0,99 €	18
3210143	PP-H 2,5/1-R GNYE	0,99 €	18
3210156	PT 2,5-MT	2,95 €	16
3210185	PT 2,5-TG	2,55 €	16
3210301	PT 1,5/S-MT	1,55 €	16

Sip. no.	Açıklama	Fiyat	Sayfa
3210442	PT 4-PE/3L	7,56 €	8
3210443	D-PT 4-PE/3L	0,70 €	39
3210499	PT 2,5-3L	3,63 €	8
3210538	PT 2,5-PE/L/N	5,71 €	8
3210541	PT 2,5-PE/L/L	5,30 €	8
3210542	PT 2,5-PE/3L	6,23 €	8
3210543	D-PT 2,5-PE/3L	0,70 €	39
3210567	PTTB 2,5	1,78 €	8
3210570	PTTB 2,5 BU	1,78 €	8
3210596	PTTB 2,5-PE	5,22 €	8
3210923	PTTB 2,5-DIO/O-U	4,01 €	16
3210936	PTTB 2,5-DIO/U-O	4,01 €	16
3210994	PTTB 2,5-L/N	2,12 €	8
3211003	D-PT 2,5-MT	0,52 €	39
3211634	D-PTTB 2,5	0,57 €	38
3211647	D-PT 2,5-3L	0,70 €	39
3211757	PT 4	0,96 €	6
3211758	PT 4 OG	0,96 €	6
3211760	PT 4 BU	0,96 €	6
3211762	PT 4 YE	0,96 €	6
3211766	PT 4-PE	3,13 €	8
3211771	PT 4-TWIN	1,51 €	8
3211775	PT 4-TWIN BU	1,51 €	8
3211776	PT 4 BK	0,96 €	6
3211777	PT 4 RD	0,96 €	6
3211778	PT 4 WH	0,96 €	6
3211780	PT 4-TWIN-PE	3,75 €	8
3211786	PTTB 4	2,56 €	8
3211793	PTTB 4 BU	2,56 €	8
3211797	PT 4-QUATTRO	1,89 €	8
3211802	PT 4-QUATTRO BU	1,89 €	8
3211809	PT 4-QUATTRO-PE	4,94 €	8
3211813	PT 6	1,47 €	6
3211819	PT 6 BU	1,47 €	6
3211822	PT 6-PE	4,07 €	8
3211854	PTTB 4-PE	6,62 €	8
3211861	PT 4-HESI (5x20)	4,01 €	9
3211888	PTTB 4-HESILED 24 (5X20)	9,13 €	9
3211903	PT 4-HESILED 24 (5x20)	10,10 €	9
3211907	PT 4-HESILA 250 (5x20)	10,43 €	9
3211922	PT 4-TG	2,87 €	16
3211933	PT 4-MT	2,99 €	16
3212044	D-PT 6	0,56 €	39
3212057	D-PT 10	0,54 €	39
3212060	D-PT 16 N	0,69 €	39
3212064	PTPOWER 35	7,69 €	7
3212065	PTPOWER 35 BU	7,69 €	7
3212066	PTPOWER 35-PE	14,62 €	8
3212120	PT 10	2,22 €	6
3212123	PT 10 BU	2,22 €	6
3212131	PT 10-PE	4,94 €	8
3212138	PT 16 N	3,09 €	6
3212139	PTIME 4	3,66 €	19
3212142	PT 16 N BU	3,09 €	6
3212147	PT 16 N-PE	6,83 €	8
3212166	PT 6-FSI/C	7,45 €	9
3212167	D-PTIME 4	0,84 €	39
3212172	PT 6-FSI/C-LED 24	12,45 €	9
3212329	PT 2,5 OG	0,65 €	6
3212330	PT 2,5 BK	0,65 €	6
3212332	PT 1,5/S/1P-PE	2,57 €	18
3212358	PT 1,5/S-TWIN/1P	0,98 €	18
3212390	PT 1,5/S-QUATTRO/2P	1,08 €	18
3212510	PP-H 1,5/S/2	1,51 €	8
3212523	PP-H 1,5/S/3	2,13 €	8
3212536	PP-H 1,5/S/4	2,73 €	8
3212549	PP-H 1,5/S/5	3,34 €	8
3212552	PP-H 1,5/S/6	3,95 €	8
3212578	PP-H 1,5/S/8	5,16 €	8
3212594	PP-H 1,5/S/10	6,38 €	8
3212659	PP-H 1,5/S/1-L	0,91 €	18
3212662	PP-H 1,5/S/1-L BU	0,91 €	18
3212675	PP-H 1,5/S/1-L GNYE	0,91 €	18

Sip. no.	Açıklama	Fiyat	Sayfa
3212688	PP-H 1,5/S/1-M	0,91 €	18
3212691	PP-H 1,5/S/1-M BU	0,91 €	18
3212701	PP-H 1,5/S/1-M GNYE	0,91 €	18
3212714	PP-H 1,5/S/1-R	0,91 €	18
3212727	PP-H 1,5/S/1-R BU	0,91 €	18
3212730	PP-H 1,5/S/1-R GNYE	0,91 €	18
3212882	PR 1,5/S	0,31 €	18
3212895	PR 1,5/S/2	0,43 €	18
3212905	PRZ 1,5/S	0,52 €	18
3213014	FBS 2-3,5	0,46 €	39
3213027	FBS 3-3,5	0,81 €	39
3213043	FBS 5-3,5	1,63 €	39
3213056	FBS 10-3,5	3,75 €	39
3213069	FBS 20-3,5	7,27 €	39
3213098	D-RSC 6	0,46 €	37
3213125	FBS 10-3,5 BU	3,75 €	39
3213137	RBO 8	14,75 €	37
3213138	FBS 20-3,5 BU	7,27 €	39
3213140	UKH 70	18,98 €	27
3213141	UKH 70-PE/S	34,91 €	27
3213142	UKH 70/4X10	22,72 €	27
3213143	UKH 70/4X10 BU	22,72 €	27
3213144	UKH 70/4X10-PE	36,35 €	27
3213357	PPC 1,5/S/1-L	0,70 €	18
3213360	PPC 1,5/S/1-L BU	0,70 €	18
3213373	PPC 1,5/S/1-L GNYE	0,70 €	18
3213386	PPC 1,5/S/2	1,56 €	18
3213399	PPC 1,5/S/3	2,00 €	18
3213409	PPC 1,5/S/4	2,43 €	18
3213412	PPC 1,5/S/5	2,87 €	18
3213425	PPC 1,5/S/6	3,32 €	18
3213441	PPC 1,5/S/8	4,21 €	18
3213467	PPC 1,5/S/10	5,12 €	18
3213690	D-PPC 1,5/S	0,26 €	18
3213700	PPC 1,5/S-NS/1-L	0,76 €	18
3213713	PT 1,5/S-3L	2,81 €	8
3213726	PT 1,5/S-3L BU	2,81 €	8
3213739	PT 1,5/S-3PE	6,67 €	8
3213755	PT 1,5/S-PE/L/N	5,15 €	8
3213768	PT 1,5/S-PE/L/L	4,83 €	8
3213946	PTI 2,5-PE/L/NT	3,70 €	9
3213947	PTI 2,5-L/NT	2,58 €	9
3213950	PTI 2,5-PE/L/N	3,37 €	9
3213953	PTI 2,5-L/L	2,12 €	9
3213954	PTI 2,5-L/N	2,12 €	9
3213955	PTI 2,5-PE/L/NTB	5,26 €	9
3213956	PTI 2,5-L/NTB	4,48 €	9
3213963	PTN 2,5	1,92 €	9
3213967	PTN 6	2,78 €	9
3213968	PTI 2,5	0,85 €	9
3213969	PTI 2,5 BU	0,85 €	9
3213972	PTI 6	1,62 €	9
3213973	PTI 6 BU	1,62 €	9
3213975	D-PTI/3	0,51 €	39
3214039	FP (5x20)	1,66 €	35
3214042	FP (5x20) 24	4,24 €	35
3214068	FP (5x20) 250	4,42 €	35
3214071	CP	3,16 €	35
3214080	PTU 35/4X6/6X2,5	12,71 €	16
3214081	PTU 35/4X6/6X2,5 BU	12,71 €	16
3214259	UT 2,5-3L	4,75 €	27
3214314	D-UT 2,5-3L	1,11 €	38
3214657	PTTBS 1,5/S	1,74 €	8
3214660	PTTBS 1,5/S BU	1,74 €	8
3214699	D-PTTBS 1,5/S	0,52 €	39
3215057	EB 2-31/PT	22,66 €	41
3240016	C-RCI 1,5/M3	0,15 €	77
3240017	C-RCI 1,5/M3,5	0,15 €	77
3240018	C-RCI 1,5/M4	0,15 €	77
3240019	C-RCI 1,5/M5	0,15 €	77
3240020	C-RCI 1,5/M6	0,18 €	77
3240021	C-RCI 2,5/M3	0,15 €	77
3240022	C-RCI 2,5/M3,5	0,15 €	77

Sip. no.	Açıklama	Fiyat	Sayfa
3240023	C-RCI 2,5/M4	0,12 €	77
3240024	C-RCI 2,5/M5	0,12 €	77
3240025	C-RCI 2,5/M6	0,14 €	77
3240026	C-RCI 2,5/M8	0,17 €	77
3240027	C-RCI 6/M4	0,19 €	77
3240028	C-RCI 6/M5	0,19 €	77
3240029	C-RCI 6/M6	0,20 €	77
3240030	C-RCI 6/M8	0,35 €	77
3240031	C-RCI 6/M10	0,28 €	77
3240032	C-FCI 1,5/M3	0,14 €	77
3240033	C-FCI 1,5/M3,5	0,14 €	77
3240034	C-FCI 1,5/M4	0,14 €	77
3240035	C-FCI 1,5/M5	0,14 €	77
3240036	C-FCI 1,5/M6	0,18 €	77
3240037	C-FCI 2,5/M3	0,14 €	77
3240038	C-FCI 2,5/M3,5	0,14 €	77
3240039	C-FCI 2,5/M4	0,14 €	77
3240040	C-FCI 2,5/M5	0,14 €	77
3240041	C-FCI 2,5/M6	0,18 €	77
3240042	C-FCI 6/M4	0,21 €	77
3240043	C-FCI 6/M5	0,21 €	77
3240044	C-FCI 6/M6	0,26 €	77
3240045	C-FCI 6/M8	0,26 €	77
3240152	C-SCF 1/2,8X0,5	0,15 €	77
3240153	C-SCF 1/2,8X0,8	0,15 €	77
3240154	C-SCF 1,5/4,8X0,5	0,22 €	77
3240155	C-SCF 1,5/4,8X0,8	0,22 €	77
3240156	C-SCF 1,5/6,3X0,8	0,25 €	77
3240157	C-SCF 2,5/4,8X0,5	0,23 €	77
3240158	C-SCF 2,5/4,8X0,8	0,23 €	77
3240159	C-SCF 2,5/6,3X0,8	0,25 €	77
3240160	C-SCF 6/6,3X0,8	0,28 €	77
3240161	C-SCM 1,5/6,3X0,8	0,28 €	77
3240162	C-SCM 2,5/6,3X0,8	0,29 €	77
3240164	JBC 2,5/3	0,22 €	45
3240165	JBC 2,5/5	0,27 €	45
3240166	JBC 2,5/8	0,71 €	45
3240167	EC 2,5 P TR	2,71 €	45
3240168	EC 4	1,48 €	45
3240169	EC 4 BK	1,48 €	45
3240170	EC 4 TR	1,48 €	45
3240171	EC 4 P TR	2,99 €	45
3240172	EC 6	1,68 €	45
3240173	EC 6 BK	1,68 €	45
3240174	EC 6 TR	1,68 €	45
3240175	EC 6 P TR	4,63 €	45
3240176	EC 10	3,59 €	45
3240177	EC 10 BK	3,59 €	45
3240178	EC 10 TR	3,59 €	45
3240187	CD 25X25	7,49 €	78
3240188	CD 25X40	7,66 €	78
3240189	CD 40X40	9,55 €	78
3240190	CD 60X40	11,88 €	78
3240191	CD 25X60	10,38 €	78
3240192	CD 40X60	12,08 €	78
3240193	CD 60X60	15,57 €	78
3240194	CD 80X60	21,07 €	78
3240195	CD 100X60	24,22 €	78
3240196	CD 120X60	29,92 €	78
3240198	CD 40X80	16,84 €	78
3240199	CD 60X80	20,39 €	78
3240200	CD 80X80	24,22 €	78
3240201	CD 100X80	29,92 €	78
3240219	C-RCI 10/M5	0,64 €	77
3240220	C-RCI 10/M6	0,64 €	77
3240221	C-RCI 10/M8	0,64 €	77
3240222	C-RCI 10/M10	0,87 €	77
3240252	WCC 14	3,41 €	42
3240253	WCC 18	3,50 €	42
3240254	WCC 22	3,59 €	42
3240255	WCC 26	3,92 €	42
3240256	WCC 30	4,33 €	42
3240262	NS 30/15 PERF 2000 mm	13,32 €	42

Sip. no.	Açıklama	Fiyat	Sayfa
3240265	AH-ME	25,31 €	43
3240284	CD WR	1,24 €	78
3240285	CD COVER 25	2,95 €	78
3240286	CD COVER 40	4,32 €	78
3240287	CD COVER 60	6,69 €	78
3240288	CD COVER 80	10,32 €	78
3240289	CD COVER 100	14,70 €	78
3240290	CD COVER 120	18,05 €	78
3240498	RVT-PA 4	0,20 €	78
3240499	RVT-PA 6	0,27 €	78
3240732	WT-HF 2,5X98	0,02 €	79
3240733	WT-HF 2,5X98 BK	0,02 €	79
3240736	WT-HF 2,6X160	0,03 €	79
3240737	WT-HF 2,6X160 BK	0,03 €	79
3240740	WT-HF 2,6X200	0,03 €	79
3240741	WT-HF 2,6X200 BK	0,03 €	79
3240744	WT-HF 3,6X140	0,03 €	79
3240745	WT-HF 3,6X140 BK	0,03 €	79
3240748	WT-HF 3,6X200	0,03 €	79
3240749	WT-HF 3,6X200 BK	0,03 €	79
3240752	WT-HF 3,6X290	0,05 €	79
3240753	WT-HF 3,6X290 BK	0,05 €	79
3240760	WT-HF 4,5X200	0,05 €	79
3240761	WT-HF 4,5X200 BK	0,05 €	79
3240768	WT-HF 4,5X360	0,09 €	79
3240769	WT-HF 4,5X360 BK	0,09 €	79
3240772	WT-HF 7,8X300	0,16 €	79
3240773	WT-HF 7,8X300 BK	0,16 €	79
3240774	WT-HF 7,8X365	0,17 €	79
3240775	WT-HF 7,8X365 BK	0,17 €	79
3240778	WT-HF 9X780	0,64 €	79
3240779	WT-HF 9X780 BK	0,64 €	79
3240807	WT-STEEL S 4,6X150	0,92 €	79
3240808	WT-STEEL S 4,6X201	0,95 €	79
3240810	WT-STEEL S 4,6X360	1,14 €	79
3244012	MSB 2,5	0,68 €	25
3244025	MSB 2,5 BU	0,68 €	25
3244151	MSB 2,5-PE	1,81 €	25
3244216	MSDB 2,5	1,03 €	25
3244410	PTIO 1,5/S/3	3,33 €	16
3244423	PTIO 1,5/S/3-LED 24 RD	5,52 €	16
3244436	PTIO 1,5/S/3-LED 24 GN	5,52 €	16
3244449	PTIO 1,5/S/3-PE	5,44 €	16
3244559	PTIO-IN 2,5/3 OG	2,96 €	16
3244575	D-PTIO 1,5/S/3	0,50 €	38
3244589	D-PTIO 1,5/S/5	0,57 €	38
3244601	UKH 70 BU	18,98 €	27
3244614	RBO 10	20,09 €	37
3244627	RBO 12	26,42 €	37
3244630	RBO 16	30,29 €	37
3245134	SCBI 10-8,15	4,58 €	39
3246120	SCBI 10-6	3,36 €	39
3246133	SCBI 10-8	3,53 €	39
3246146	SCBI 10-10	4,57 €	39
3246159	SCBI 10-12	6,40 €	39
3246162	SCBI 2-15	1,87 €	39
3246175	INB 10-5	1,32 €	41
3246188	INB 10-6	2,02 €	41
3246191	INB 10-8	2,48 €	41
3246201	INB 10-10	3,33 €	41
3246214	INB 10-12	3,66 €	41
3246227	INB 2-15	1,59 €	41
3246311	TB 2,5 I	0,33 €	33
3246324	TB 4 I	0,39 €	33
3246340	TB 10 I	0,99 €	33
3246353	TB 16 I	1,22 €	33
3246366	TB 35 I	2,66 €	33
3246379	TB 4-MT I	1,49 €	35
3246382	TB 4-TG I	1,05 €	35
3246395	TB 4-TG-P/P I	1,22 €	35
3246405	TB 4-MT-P/P I	2,12 €	35
3246418	TB 4-HESI (5X20) I	2,30 €	34
3246421	TB 4-HEDI I	2,21 €	34
3246434	TB 4-HESILED 24 (5X20) I	4,50 €	34

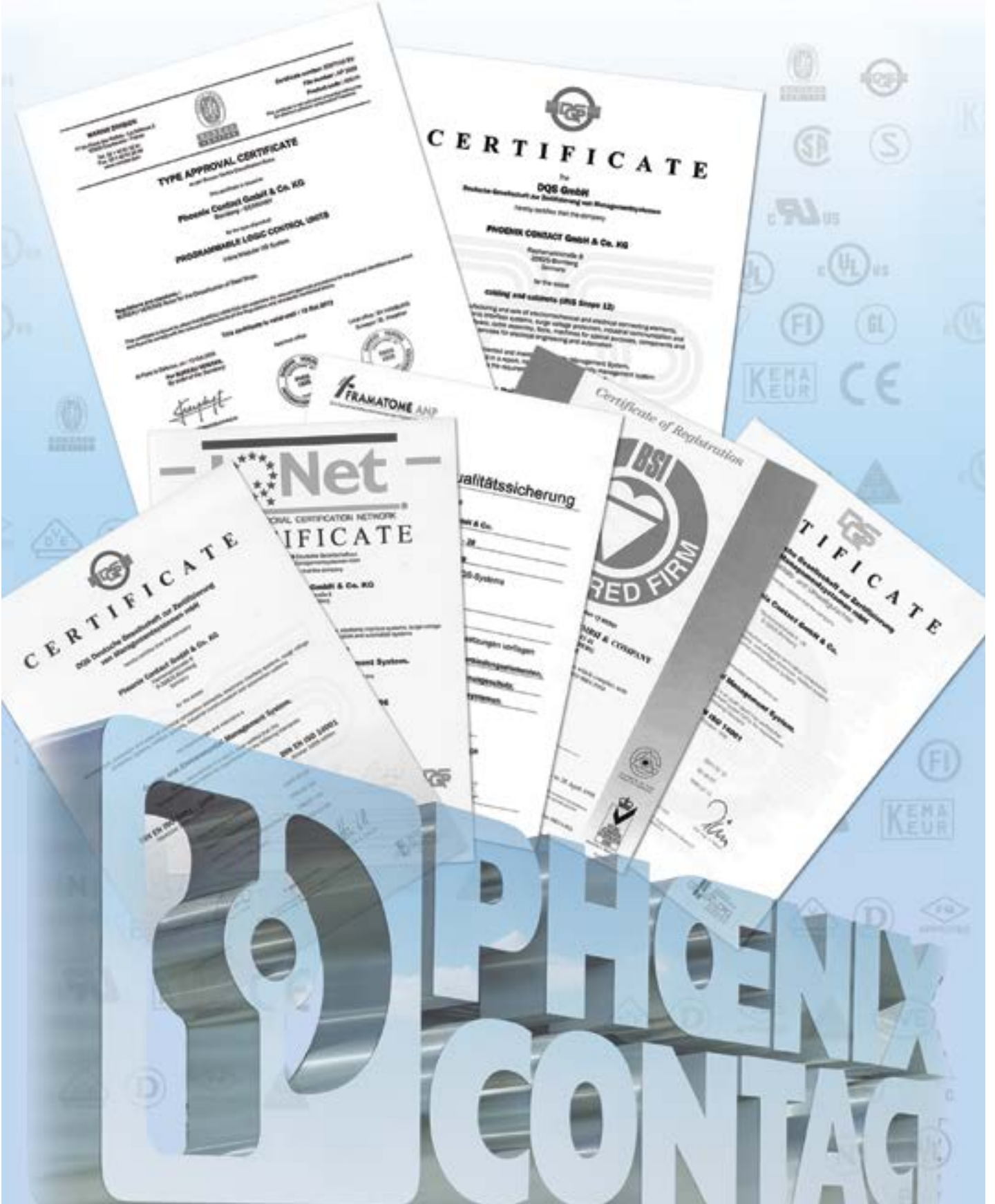
Sip. no.	Açıklama	Fiyat	Sayfa
3246447	TB 4-HESILED 60 (5X20) I	4,50 €	34
3246450	TB 4-HESILA 250 (5X20) I	4,63 €	34
3246463	TB 6-T I	2,95 €	35
3246476	TBD 6 I	2,15 €	35
3246492	TB 2,5-QUATTRO I	1,79 €	33
3246502	TB 4-TWIN I	1,37 €	33
3246515	TB 4-QUATTRO I	1,85 €	33
3246528	TB 2,5-2L I	1,46 €	34
3246544	TB 4-2L I	1,57 €	34
3246573	SCBI 3-15	2,58 €	39
3246612	SCBI 5-15	4,00 €	39
3246749	TBIO 2,5 I	1,89 €	34
3246756	TBIO 2,5-LA 24RD/O-M I	4,14 €	34
3246777	TB 4-2L-HESILED 60 (5X20) I	6,90 €	35
3246784	TB 2,5-3L I	3,06 €	34
3246812	TB 2,5-LL/TG I	4,70 €	34
3246819	TB 4-2L-HESILA 250 (5X20) I	6,60 €	35
3246826	TB 2,5-PE/3L I	4,74 €	34
3246833	TB 4-PE/3L I	6,74 €	34
3246847	TB 4-2L-HESI (5X20) I	4,13 €	35
3246854	TB 4-2L-HESILED 24 (5X20) I	7,25 €	35
3246882	TBIO 2,5-PE I	2,60 €	34
3246889	TBIO 2,5-PE/LL I	3,32 €	34
3246896	TBIO 2,5-PE/TG I	3,25 €	34
3246903	TBIO 2,5-PE/LL/TG I	3,53 €	34
3246959	ATP-TB/3	0,77 €	39
3246966	E/TB	0,92 €	42
3246980	FP IO (5X20)	1,30 €	35
3246994	FP IO (5X20) LED 24	4,80 €	35
3247008	FP IO (5x20) LED 250	3,52 €	35
3247145	INB 2-5	0,25 €	41
3247152	INB 3-5	0,37 €	41
3247159	INBS 10-8	2,46 €	41
3247180	TB 50 I	8,93 €	33
3247187	TB 50 I BU	8,93 €	33
3247194	TB 70 I	11,60 €	33
3247201	TB 70 I BU	11,60 €	33
3247222	SCBI 2-20 N	3,47 €	39
3247229	SCBI 3-20 N	3,96 €	39
3247400	UKH 50 1500 V	13,77 €	27
3247402	UKH 50 1500 V BU	13,77 €	27
3247419	UKH 95 1500 V	27,99 €	27
3247420	UKH 95 1500 V BU	27,99 €	27
3247433	UKH 150 1500 V	33,99 €	27
3247461	UKH 70 1500 V	20,55 €	27
3247967	HC-RBO 8	1,96 €	37
3247970	HC-RBO 10	2,48 €	37
3247983	HC-RBO 12	3,03 €	37
3247996	HC-RBO 16	3,03 €	37
3248100	MPT 1,5/S	0,65 €	19
3248101	MPT 1,5/S BU	0,65 €	19
3248110	MPT 1,5/S-PE	1,71 €	19
3248120	D-MPT 1,5/S	0,20 €	19
3248125	MPT 2,5	0,70 €	19
3248126	MPT 2,5 BU	0,70 €	19
3248130	MPT 2,5-PE	1,80 €	19
3248140	D-MPT 2,5	0,20 €	19
3248150	MP 1,5	0,55 €	19
3248152	MP 1,5 BU	0,55 €	19
3248154	MP 1,5 RD	0,55 €	19
3248495	D-MP 1,5	0,12 €	19
3249059	MSBV 2,5-F	0,68 €	25
3249062	MSBV 2,5-M	0,68 €	25
3251021	D-MSBV 2,5-F	0,20 €	25
3251200	TB 95 I	15,02 €	33
3251201	TB 150 I	18,11 €	33
3251202	TB 240 I	22,19 €	33
3251203	TB 95 I BU	15,02 €	33
3251204	TB 150 I BU	18,11 €	33
3251205	TB 240 I BU	22,19 €	33
3251206	TB 50-PE I	17,79 €	33
3251207	TB 70-PE I	33,46 €	33
3251208	TB 95-PE I	38,13 €	33
3251212	INB 2-25	7,28 €	41

Sip. no.	Açıklama	Fiyat	Sayfa
3251213	INB 3-25	10,60 €	41
3251214	INB 2-31	10,47 €	41
3251215	INB 3-31	15,74 €	41
3251216	INB 2-36	12,12 €	41
3251217	INB 3-36	17,89 €	41
3260050	PTPOWER 50	17,19 €	7
3260051	PTPOWER 50 BU	17,19 €	7
3260052	PTPOWER 50-PE	28,46 €	8
3260065	PTPOWER 50 P	17,52 €	7
3260067	EB 2-20/PT	8,14 €	41
3260100	PTPOWER 95	29,25 €	7
3260103	PTPOWER 95 BU	29,25 €	7
3260106	PTPOWER 95-PE	40,31 €	8
3260145	AGK 10-PTPOWER	3,79 €	40
3260157	EB 2-25/PT	9,68 €	41
3260163	PTPOWER 95 P	29,84 €	7
3260166	PTPOWER 95 P BU	29,84 €	7
3270115	PTRV 4 /WH	9,19 €	17
3270118	PTRV 4 BU/BU	9,19 €	17
3270121	PTRV 4 /RD	9,19 €	17
3270136	PTRV 8 BU/BU	17,92 €	17
3270137	PTRV 8 /RDWH	17,92 €	17
3270151	D-PTRV 4 WH	1,50 €	17
3270152	D-PTRV 4 WH 1-4	1,71 €	17
3270153	D-PTRV 4 WH A-D	1,71 €	17
3270154	D-PTRV 8 WH	1,97 €	17
3270155	D-PTRV 8 WH 1-8	2,17 €	17
3270156	D-PTRV 8 WH A-H	2,17 €	17
3270157	PTRVB 4-PV /BK	13,11 €	17
3270158	PTRVB 4-FI /BK	13,11 €	17
3270159	PTRVB 8-PV /BK	25,49 €	17
3270160	PTRVB 8-FI /BK	25,49 €	17
3270167	CDC-PTRV	1,97 €	17
3270300	PTMC 1,5-3 /GY	2,51 €	17
3270302	PTMC 1,5-2 /GY	2,38 €	17
3270400	DF-PTMC-U	1,34 €	17
3270401	DF-PTMC-V	1,34 €	17
3270403	DF-PTMC-NS	6,30 €	17
3270410	DF-PTMC-ZB	0,91 €	17
3273000	PTFIX 6X2,5-NS35 GY	2,73 €	12
3273002	PTFIX 6X2,5-NS35 BU	2,73 €	12
3273004	PTFIX 6X2,5-NS35 RD	2,73 €	12
3273010	PTFIX 6X2,5-NS35 BN	2,73 €	12
3273014	PTFIX 6X2,5-NS35 BK	2,73 €	12
3273020	PTFIX 6X2,5-NS35-FE	2,73 €	12
3273022	PTFIX 12X2,5-NS35 GY	4,68 €	12
3273024	PTFIX 12X2,5-NS35 BU	4,68 €	12
3273026	PTFIX 12X2,5-NS35 RD	4,68 €	12
3273032	PTFIX 12X2,5-NS35 BN	4,68 €	12
3273036	PTFIX 12X2,5-NS35 BK	4,68 €	12
3273042	PTFIX 12X2,5-NS35-FE	4,68 €	12
3273044	PTFIX 18X2,5-NS35 GY	6,65 €	12
3273046	PTFIX 18X2,5-NS35 BU	6,65 €	12
3273048	PTFIX 18X2,5-NS35 RD	6,65 €	12
3273054	PTFIX 18X2,5-NS35 BN	6,65 €	12
3273058	PTFIX 18X2,5-NS35 BK	6,65 €	12
3273064	PTFIX 18X2,5-NS35-FE	6,65 €	12
3273066	PTFIX 6/6X2,5-NS35 GY	3,35 €	12
3273068	PTFIX 6/6X2,5-NS35 BU	3,35 €	12
3273070	PTFIX 6/6X2,5-NS35 RD	3,35 €	12
3273076	PTFIX 6/6X2,5-NS35 BN	3,35 €	12
3273080	PTFIX 6/6X2,5-NS35 BK	3,35 €	12
3273086	PTFIX 6/6X2,5-NS35-FE	3,35 €	12
3273088	PTFIX 6/12X2,5-NS35 GY	5,31 €	12
3273090	PTFIX 6/12X2,5-NS35 BU	5,31 €	12
3273092	PTFIX 6/12X2,5-NS35 RD	5,31 €	12
3273098	PTFIX 6/12X2,5-NS35 BN	5,31 €	12
3273102	PTFIX 6/12X2,5-NS35 BK	5,31 €	12
3273108	PTFIX 6/12X2,5-NS35-FE	5,31 €	12
3273110	PTFIX 6/18X2,5-NS35 GY	7,28 €	12
3273112	PTFIX 6/18X2,5-NS35 BU	7,28 €	12
3273114	PTFIX 6/18X2,5-NS35 RD	7,28 €	12
3273120	PTFIX 6/18X2,5-NS35 BN	7,28 €	12
3273124	PTFIX 6/18X2,5-NS35 BK	7,28 €	12

Sip. no.	Açıklama	Fiyat	Sayfa
3273130	PTFIX 6/18X2,5-NS35-FE	7,28 €	12
3273132	PTFIX 6X2,5-NS35A GY	2,73 €	12
3273134	PTFIX 6X2,5-NS35A BU	2,73 €	12
3273136	PTFIX 6X2,5-NS35A RD	2,73 €	12
3273142	PTFIX 6X2,5-NS35A BN	2,73 €	12
3273146	PTFIX 6X2,5-NS35A BK	2,73 €	12
3273152	PTFIX 6X2,5-NS35A-FE	2,73 €	12
3273154	PTFIX 12X2,5-NS35A GY	4,68 €	12
3273156	PTFIX 12X2,5-NS35A BU	4,68 €	12
3273158	PTFIX 12X2,5-NS35A RD	4,68 €	12
3273164	PTFIX 12X2,5-NS35A BN	4,68 €	12
3273168	PTFIX 12X2,5-NS35A BK	4,68 €	12
3273174	PTFIX 12X2,5-NS35A-FE	4,68 €	12
3273176	PTFIX 18X2,5-NS35A GY	6,65 €	12
3273178	PTFIX 18X2,5-NS35A BU	6,65 €	12
3273180	PTFIX 18X2,5-NS35A RD	6,65 €	12
3273186	PTFIX 18X2,5-NS35A BN	6,65 €	12
3273190	PTFIX 18X2,5-NS35A BK	6,65 €	12
3273196	PTFIX 18X2,5-NS35A-FE	6,65 €	12
3273198	PTFIX 6/6X2,5-NS35A GY	3,35 €	12
3273200	PTFIX 6/6X2,5-NS35A BU	3,35 €	12
3273202	PTFIX 6/6X2,5-NS35A RD	3,35 €	12
3273208	PTFIX 6/6X2,5-NS35A BN	3,35 €	12
3273212	PTFIX 6/6X2,5-NS35A BK	3,35 €	12
3273218	PTFIX 6/6X2,5-NS35A-FE	3,35 €	12
3273220	PTFIX 6/12X2,5-NS35A GY	5,31 €	12
3273222	PTFIX 6/12X2,5-NS35A BU	5,31 €	12
3273224	PTFIX 6/12X2,5-NS35A RD	5,31 €	12
3273230	PTFIX 6/12X2,5-NS35A BN	5,31 €	12
3273234	PTFIX 6/12X2,5-NS35A BK	5,31 €	12
3273240	PTFIX 6/12X2,5-NS35A-FE	5,31 €	12
3273242	PTFIX 6/18X2,5-NS35A GY	7,28 €	12
3273244	PTFIX 6/18X2,5-NS35A BU	7,28 €	12
3273246	PTFIX 6/18X2,5-NS35A RD	7,28 €	12
3273252	PTFIX 6/18X2,5-NS35A BN	7,28 €	12
3273256	PTFIX 6/18X2,5-NS35A BK	7,28 €	12
3273262	PTFIX 6/18X2,5-NS35A-FE	7,28 €	12
3273264	PTFIX 6X2,5 GY	1,97 €	12
3273266	PTFIX 6X2,5 BU	1,97 €	12
3273268	PTFIX 6X2,5 RD	1,97 €	12
3273274	PTFIX 6X2,5 BN	1,97 €	12
3273278	PTFIX 6X2,5 BK	1,97 €	12
3273284	PTFIX 6X2,5-FE	1,97 €	12
3273286	PTFIX 12X2,5 GY	3,93 €	12
3273288	PTFIX 12X2,5 BU	3,93 €	12
3273290	PTFIX 12X2,5 RD	3,93 €	12
3273296	PTFIX 12X2,5 BN	3,93 €	12
3273300	PTFIX 12X2,5 BK	3,93 €	12
3273306	PTFIX 12X2,5-FE	3,93 €	12
3273308	PTFIX 18X2,5 GY	5,90 €	12
3273310	PTFIX 18X2,5 BU	5,90 €	12
3273312	PTFIX 18X2,5 RD	5,90 €	12
3273318	PTFIX 18X2,5 BN	5,90 €	12
3273322	PTFIX 18X2,5 BK	5,90 €	12
3273328	PTFIX 18X2,5-FE	5,90 €	12
3273330	PTFIX 6/6X2,5 GY	2,60 €	12
3273332	PTFIX 6/6X2,5 BU	2,60 €	12
3273334	PTFIX 6/6X2,5 RD	2,60 €	12
3273340	PTFIX 6/6X2,5 BN	2,60 €	12
3273344	PTFIX 6/6X2,5 BK	2,60 €	12
3273350	PTFIX 6/6X2,5-FE	2,60 €	12
3273352	PTFIX 6/12X2,5 GY	4,57 €	12
3273354	PTFIX 6/12X2,5 BU	4,57 €	12
3273356	PTFIX 6/12X2,5 RD	4,57 €	12
3273362	PTFIX 6/12X2,5 BN	4,57 €	12
3273366	PTFIX 6/12X2,5 BK	4,57 €	12
3273372	PTFIX 6/12X2,5-FE	4,57 €	12
3273374	PTFIX 6/18X2,5 GY	6,52 €	12
3273376	PTFIX 6/18X2,5 BU	6,52 €	12
3273378	PTFIX 6/18X2,5 RD	6,52 €	12
3273384	PTFIX 6/18X2,5 BN	6,52 €	12
3273388	PTFIX 6/18X2,5 BK	6,52 €	12
3273394	PTFIX 6/18X2,5-FE	6,52 €	12
3273526	PTFIX 6X4-NS35 GY	3,27 €	13

Sip. no.	Açıklama	Fiyat	Sayfa
3273528	PTFIX 6X4-NS35 BU	3,27 €	13
3273530	PTFIX 6X4-NS35 RD	3,27 €	13
3273536	PTFIX 6X4-NS35 BN	3,27 €	13
3273540	PTFIX 6X4-NS35 BK	3,27 €	13
3273546	PTFIX 6X4-NS35-FE	3,27 €	13
3273548	PTFIX 12X4-NS35 GY	5,76 €	13
3273550	PTFIX 12X4-NS35 BU	5,76 €	13
3273552	PTFIX 12X4-NS35 RD	5,76 €	13
3273558	PTFIX 12X4-NS35 BN	5,76 €	13
3273562	PTFIX 12X4-NS35 BK	5,76 €	13
3273568	PTFIX 12X4-NS35-FE	5,76 €	13
3273570	PTFIX 18X4-NS35 GY	8,27 €	13
3273572	PTFIX 18X4-NS35 BU	8,27 €	13
3273574	PTFIX 18X4-NS35 RD	8,27 €	13
3273580	PTFIX 18X4-NS35 BN	8,27 €	13
3273584	PTFIX 18X4-NS35 BK	8,27 €	13
3273590	PTFIX 18X4-NS35-FE	8,27 €	13
3273592	PTFIX 10/6X4-NS35 GY	4,12 €	13
3273594	PTFIX 10/6X4-NS35 BU	4,12 €	13
3273596	PTFIX 10/6X4-NS35 RD	4,12 €	13
3273602	PTFIX 10/6X4-NS35 BN	4,12 €	13
3273606	PTFIX 10/6X4-NS35 BK	4,12 €	13
3273612	PTFIX 10/6X4-NS35-FE	4,12 €	13
3273614	PTFIX 10/12X4-NS35 GY	6,61 €	13
3273616	PTFIX 10/12X4-NS35 BU	6,61 €	13
3273618	PTFIX 10/12X4-NS35 RD	6,61 €	13
3273624	PTFIX 10/12X4-NS35 BN	6,61 €	13
3273628	PTFIX 10/12X4-NS35 BK	6,61 €	13
3273634	PTFIX 10/12X4-NS35-FE	6,61 €	13
3273636	PTFIX 10/18X4-NS35 GY	9,12 €	13
3273638	PTFIX 10/18X4-NS35 BU	9,12 €	13
3273640	PTFIX 10/18X4-NS35 RD	9,12 €	13
3273646	PTFIX 10/18X4-NS35 BN	9,12 €	13
3273650	PTFIX 10/18X4-NS35 BK	9,12 €	13
3273656	PTFIX 10/18X4-NS35-FE	9,12 €	13
3273658	PTFIX 6X4-NS35A GY	3,27 €	13
3273660	PTFIX 6X4-NS35A BU	3,27 €	13
3273662	PTFIX 6X4-NS35A RD	3,27 €	13
3273668	PTFIX 6X4-NS35A BN	3,27 €	13
3273672	PTFIX 6X4-NS35A BK	3,27 €	13
3273678	PTFIX 6X4-NS35A-FE	3,27 €	13
3273680	PTFIX 12X4-NS35A GY	5,76 €	13
3273682	PTFIX 12X4-NS35A BU	5,76 €	13
3273684	PTFIX 12X4-NS35A RD	5,76 €	13
3273690	PTFIX 12X4-NS35A BN	5,76 €	13
3273694	PTFIX 12X4-NS35A BK	5,76 €	13
3273700	PTFIX 12X4-NS35A-FE	5,76 €	13
3273702	PTFIX 18X4-NS35A GY	8,27 €	13
3273704	PTFIX 18X4-NS35A BU	8,27 €	13
3273706	PTFIX 18X4-NS35A RD	8,27 €	13
3273712	PTFIX 18X4-NS35A BN	8,27 €	13
3273716	PTFIX 18X4-NS35A BK	8,27 €	13
3273722	PTFIX 18X4-NS35A-FE	8,27 €	13
3273724	PTFIX 10/6X4-NS35A GY	4,12 €	13
3273726	PTFIX 10/6X4-NS35A BU	4,12 €	13
3273728	PTFIX 10/6X4-NS35A RD	4,12 €	13
3273734	PTFIX 10/6X4-NS35A BN	4,12 €	13
3273738	PTFIX 10/6X4-NS35A BK	4,12 €	13
3273744	PTFIX 10/6X4-NS35A-FE	4,12 €	13
3273746	PTFIX 10/12X4-NS35A GY	6,61 €	13
3273748	PTFIX 10/12X4-NS35A BU	6,61 €	13
3273750	PTFIX 10/12X4-NS35A RD	6,61 €	13
3273756	PTFIX 10/12X4-NS35A BN	6,61 €	13
3273760	PTFIX 10/12X4-NS35A BK	6,61 €	13
3273766	PTFIX 10/12X4-NS35A-FE	6,61 €	13
3273768	PTFIX 10/18X4-NS35A GY	9,12 €	13
3273770	PTFIX 10/18X4-NS35A BU	9,12 €	13
3273772	PTFIX 10/18X4-NS35A RD	9,12 €	13
3273778	PTFIX 10/18X4-NS35A BN	9,12 €	13
3273782	PTFIX 10/18X4-NS35A BK	9,12 €	13
3273788	PTFIX 10/18X4-NS35A-FE	9,12 €	13
3273790	PTFIX 6X4 GY	2,51 €	13
3273792	PTFIX 6X4 BU	2,51 €	13
3273794	PTFIX 6X4 RD	2,51 €	13

Sip. no.	Açıklama	Fiyat	Sayfa
3273800	PTFIX 6X4 BN	2,51 €	13
3273804	PTFIX 6X4 BK	2,51 €	13
3273810	PTFIX 6X4-FE	2,51 €	13
3273812	PTFIX 12X4 GY	5,01 €	13
3273814	PTFIX 12X4 BU	5,01 €	13
3273816	PTFIX 12X4 RD	5,01 €	13
3273822	PTFIX 12X4 BN	5,01 €	13
3273826	PTFIX 12X4 BK	5,01 €	13
3273832	PTFIX 12X4-FE	5,01 €	13
3273834	PTFIX 18X4 GY	7,51 €	13
3273836	PTFIX 18X4 BU	7,51 €	13
3273838	PTFIX 18X4 RD	7,51 €	13
3273844	PTFIX 18X4 BN	7,51 €	13
3273848	PTFIX 18X4 BK	7,51 €	13
3273854	PTFIX 18X4-FE	7,51 €	13
3273856	PTFIX 10/6X4 GY	3,37 €	13
3273858	PTFIX 10/6X4 BU	3,37 €	13
3273860	PTFIX 10/6X4 RD	3,37 €	13
3273866	PTFIX 10/6X4 BN	3,37 €	13
3273870	PTFIX 10/6X4 BK	3,37 €	13
3273876	PTFIX 10/6X4-FE	3,37 €	13
3273878	PTFIX 10/12X4 GY	5,87 €	13
3273880	PTFIX 10/12X4 BU	5,87 €	13
3273882	PTFIX 10/12X4 RD	5,87 €	13
3273888	PTFIX 10/12X4 BN	5,87 €	13
3273892	PTFIX 10/12X4 BK	5,87 €	13
3273898	PTFIX 10/12X4-FE	5,87 €	13
3273900	PTFIX 10/18X4 GY	8,36 €	13
3273902	PTFIX 10/18X4 BU	8,36 €	13
3273904	PTFIX 10/18X4 RD	8,36 €	13
3273910	PTFIX 10/18X4 BN	8,36 €	13
3273914	PTFIX 10/18X4 BK	8,36 €	13
3273920	PTFIX 10/18X4-FE	8,36 €	13
3274054	PTFIX-NS35	0,76 €	15
3274056	PTFIX-NS35A	0,38 €	15
3274057	PTFIX-NS35A-FIX	0,76 €	15
3274058	PTFIX-NS15A	0,38 €	15
3274059	PTFIX-NS15A-FIX	0,76 €	15
3274060	PTFIX-F	0,38 €	15
5021110	A/U CM	Sorunuz	€ 43
5022627	AP 2 METER	28,55 €	43
5022630	AP 2-TU	1,34 €	43
5022643	AP 3 METER	38,24 €	43
5022656	AP 3-TU	1,65 €	43
5022672	AP 3-TNS 35	6,95 €	43
5032138	BMKL 20x8 YE	20,22 €	63
5032170	BMKL 18x8 YE	20,22 €	63
5032280	BMKL 20x8 WH	20,22 €	63
5032497	BMKL 15x9 YE	20,22 €	63
5145384	THERMOMARK RIBBON 110	282,78 €	71
5146662	BLUEMARK CLED-FLUID-CARTR.	457,91 €	70
5147421	BLUEMARK FLUID-CARTRIDGE	490,30 €	70
5148007	THERMOMARK-RIBBON 110-WMTB HF	433,19 €	71
5148888	THERMOMARK PRIME	12.498,89 €	71
5606614	RAD-ISM-900-ANT-YAGI-10-N	539,00 €	238



PHOENIX CONTACT ELEKTRONİK TİCARET LTD. ŞTİ.

1. Bu fiyat listesi, 01.06.2022 tarihinden itibaren geçerli olan liste fiyatlarımızı içermektedir.
2. Phoenix Contact Elektronik Tic. Ltd. Şti. fiyat ve satış şartlarında önceden herhangi bir ihbara gerek duymaksızın değişiklik yapma hakkını saklı tutar.
3. Fiyatlarımıza KDV dahil değildir.
4. Fiyat listesinde oluşabilecek baskı hatalarından firmamız sorumlu değildir.
5. Ödemelerin faturadaki para birimi cinsinden yapılması gerekmektedir. Yeni yayınlanan kanunla 19 Nisan 2022 tarihi ve sonrası EUR döviz cinsinden düzenlenen faturalara ilişkin ödemelerin, ödeme tarihindeki TCMB Döviz Satış kurundan TL'ye dönülerek TL olarak yapılmasını rica ederiz.
6. Listemizde bulamadığınız ürünler için lütfen Satış ve Satış Destek Sorumlularımız ile irtibata geçiniz. Satış ve Satış Destek Sorumlularımızın iletişim bilgilerine www.phoenixcontact.com.tr web sitemizdeki "İletişim" kısmından ulaşabilirsiniz.
7. Sipariş ve Sipariş Tevit İşlemleri: Sipariş ve sipariş tevit işlemleri şirketimizin Satış Destek Sorumluları vasıtası ile teklif@phoenixcontact.com e-posta adresi veya şirketimizin +90.216.481 76 78 ve +90.216.481 83 00 numaralı faks numaraları üzerinden yazılı olarak yapılacaktır. Faks veya E-posta yolu ile yapılan sipariş yazışmaları yönünden firmamız faks ve e-posta adreslerine gönderilen sipariş ve sipariş tevitlerinde isimleri geçen gerçek kişiler, siparişi veren şirket tüzel kişisi olması halinde doğrudan ticari vekil ve/veya ticari temsilci olarak kabul edilir.

Belirtilen e-posta adresleri ve faks numaraları üzerinden yürütülecek yazışma içerikleri, yazılı ve münhasır delil niteliğindedir.

8. Teslim Süresi : Ürünlerimiz ile ilgili güncel stok bilgisi ile her türlü teknik bilgi ve dokümantasyona firmamızın www.phoenixcontact.com.tr web sitesi üzerinde mevcut "Alışveriş Sepeti" bağlantısından ulaşılabilen E-Shop uygulamamızın temin edilebilir. Ancak müşteri dilediği takdirde güncel stok bilgisi ve malzeme teslimatları ile ilgili tevit işlemlerini şirketimiz Satış Destek Sorumlularımız ile teklif@phoenixcontact.com e-posta adresi üzerinden yapılacak yazışmalar ile de öğrenebilir. Mücbir sebep hallerinden veya firmamızın yetki ve kontrolü dışında oluşabilecek sair nedenlerden dolayı teslimat gecikmelerinden firmamız sorumlu tutulamaz.
9. Ödeme : Vadesi gelen faturaların vadesinde ödenmediği takdirde ihtara gerek kalmaksızın temerrüde düşmüş sayılır ve aylık %3 "akdi ticari temerrüt faizi" uygulanır. Sektörde ve/veya ülke genelinde hakim bulunan olağanüstü nitelikteki güncel ekonomik ve siyasi koşulların yarattığı gelişmeler göz önüne alınarak ödeme koşulları firmamız tarafından önceden herhangi bir ihbara gerek duymaksızın değiştirilip güncel koşullara tek taraflı olarak uyarlanabilir.
10. Minimum Sipariş Tutarı : KDV hariç, net 400.00 (Dört yüz) TL altındaki siparişlerde KDV hariç, 30.00 (Otuz) TL minimum sipariş işlem ücreti uygulanır.
11. Teslim Yeri ve Şekli : Teslimatlarımız, teslim tarihinde geçerli olan fiyat listemize göre yapılmaktadır. Nakliye ücreti alıcıya aittir. Siparişlerin teslim yeri Sancaktepe depo adresimiz olup, kısmi teslimat yapma hakkımız saklıdır. Sancaktepe depo teslimatlarımızda nakliyeciyi alıcı tarafından belirlenmekte olup, sorumluluğumuz ürünlerin nakliyeciyeye teslim edildiği anda son bulmaktadır.

12. Ekspres Teslimat Ücreti : Uçak kargo, özel kurye, ekspres kargo, v.b ile erken teslimat talep edilmesi durumunda her türlü ekspres teslimat ücreti faturamıza yansıtılacaktır. Teklif ve siparişe konu ürünlerin ekspres teslimat ücretleri ile ilgili bilgi şirketimizin Satış Destek Sorumlularından alınabilir.

13. Sipariş İptali : Müşteri teklife konu olan ürünlerin, yapacağı uygulamada teknik olarak yeterli olduğunu tevit etmektedir. Sipariş verilen ürünler müşteri için özel ithal edildiğinden müşteri sipariş ettiği ürünü/ürünleri almaktan kaçınmaz, değiştiremez, siparişin iptalini talep edemez.

14. İade Koşulları : Sipariş verilen ürünler müşteri için özel ithal edildiğinden, orijinal ambalajı içerisinde bulunan, ambalajı açılmamış, bozulmamış, üzerinde herhangi bir tahriyat yapılmamış ürünler, iade alıp almama konusunda nihai değerlendirme ve iade talebini tamamen veya kısmen kabul veya reddetme hakkı firmamızda saklı olmak koşulu ile iadesi kabul edilen ürünler net satış fiyatı üzerinden %15 iskonto uygulanarak iade alınır. İade taleplerinde Phoenix Contact'ın güncel iade prosedürleri uygulanır. Fatura tarihinden itibaren 3 ay geçen malzemelerin iade talebi değerlendirmeye alınmaz.

15. Otomasyon Ürünleri (PLC, SCADA, I/O ve Network ürünleri) Teknik Destek : Türkiye sınırları içerisinde müşterinin belirteceği adreste Phoenix Contact Kontrolörler, PLC Programlama, OPC Server, ODP Server, SCADA ve WEB İzleme Yazılımları, Endüstriyel PC'ler, Operatör Panelleri, I/O ve Network ürünleri (Bkz : Phoenix Contact Türkiye 2022 Ocak Fiyat Listesi) ile ilgili ürün, yazılım ve konfigürasyon satış sonrası eğitim ve teknik destek müşterinin talebine bağlı olarak 1 (bir) kez ve 2 (iki) iş gününü geçmeyecek şekilde ücretsiz olarak sağlanır. Satış sonrası ücretsiz eğitim ve teknik destek KDV hariç, minimum net 4.000 (Dört bin) EURO siparişler için geçerlidir. Bu tutarın altındaki siparişlerde veya sonraki eğitim ve teknik destek talepleri ücrete tabidir. Yurt dışında satış öncesi veya sonrasında teknik destek veya eğitim sağlanmamaktadır.

16. Garanti : Ürünlerimiz talimatnamelerine uygun olarak monte edilmiş ve amacı dahilinde kullanılması kaydı ve şartı ile fatura tarihinden itibaren 24 (yirmidört) ay süre ile imalat hatalarına karşı garantimiz altındadır. Kullanıcı ve/veya sebebe/tesisat kaynaklı hasarlar garanti kapsamı dışındadır. Arıza ve hasar kaynak tespitinde firmamız tarafından yapılacak değerlendirmeye nihai olup, müşteri itirazı kabul edilmez.

17. Türkiye için Yazılım lisansı Koşulları'na ilişkin düzenleme içeren her tür ve derecedeki teknik ve hukuki detaylar www.phoenixcontact.com.tr/lisans linki'nde ayrıntılı olarak belirtilmiş olup link içeriği, elektronik posta yoluyla tarafınıza gönderilen işbu "Genel Satış Koşulları" nın devamı ve ayrılmaz bir parçası durumundadır.

18. COVID-19 SALGINI KAPSAMINDA İFA İMKANSIZLIĞI - AŞIRI İFA GÜÇLÜĞÜ HALLERİ : Teklif niteliğinde olana "PHOENIX CONTACT ELEKTRONİK TİC. LTD. ŞTİ./ 2022 YILI GENEL SATIŞ KOŞULLARI" kapsamında müşteri ile PHOENIX CONTACT ELEKTRONİK TİC. LTD. ŞTİ. arasında sözleşme kurulması durumunda, halen sürmekte olan COVID-19 salgınının yol açtığı ve açabileceği "ifa imkansızlığı ve / veya aşırı ifa güçlüğü" hallerinde taraflar; münhasıran ve karşılıklı olarak, aşağıda belirtilen hukuki düzenleme hükümlerine göre hareket ederler.

COVID-19 salgını ve yol açtığı önlemler, özellikle de sözleşme konusu taşınır malların üretiminin yapıldığı yurt dışında ticari faaliyet gösteren PHOENIX CONTACT grubuna bağlı fabrikaların üretim faaliyetleri ve/veya bu fabrikaların üretim yaptıkları devletin sınırlarının geçici veya sürekli olarak resmi makamlarca kapatılması, çok sayıda çalışanın hastalanması, tedarik zincirinde teslimat zorlukları, vb. zorlayıcı nedenlerle, PHOENIX CONTACT ELEKTRONİK TİC. LTD. ŞTİ.'nin sorumlu tutulamayacağı sebeplere bağlı olarak kısmen veya tamamen imkansızlaşır, PHOENIX CONTACT ELEKTRONİK TİC. LTD. ŞTİ. başta, sözleşme konusu ürünlerin teslim tarihleri gelmek üzere sözleşmeden doğan sair yükümlülüklerini kısmen veya tamamen yerine getiremez hale gelirse, bu durumu derhal "Elektronik Posta" veya sair yazılı bildirim araçları ile sözleşmenin diğer tarafına bildirecektir. Bu durumda PHOENIX CONTACT ELEKTRONİK TİC. LTD. ŞTİ. kısmi veya tam ifa imkansızlığı ve/veya "Aşırı ifa güçlüğü" devam ettiği sürece sözleşmeden doğan edimlerini yerine getirmeyi yukarıda bahse konu zorlayıcı sebepler devam ettiği sürece erteleme hakkına sahip olacaktır.

Eğer ifa imkansızlığı veya aşırı ifa güçlüğü 60 günden uzun sürerse, taraflardan her biri, diğer tarafa 7 iş günü öncesinden "E-POSTA" dahil herhangi bir yazışma usulünü kullanarak "Yazılı bildirimde" bulunmak koşulu ile tek taraflı ve tazminatsız olarak sözleşmeden dönebilir.

Aşırı ifa güçlüğü'nün ortaya çıkması ve Türk Borçlar Kanunu'nun 138. Maddesi ilgili hükmünde düzenlenen yasal koşulların oluşması durumunda, her bir sözleşme tarafı, hakimden sözleşmenin yeni koşullara uyarlanmasını isteme, bu mümkün olmadığı takdirde sözleşmeden dönme hakkına da sahiptir.

Sözleşmeden dönme halinde, PHOENIX CONTACT ELEKTRONİK TİC. LTD. ŞTİ. sözleşme kapsamında daha önce diğer tarafça kendisine kısmen veya tamamen ödenmiş olan satım bedelini, fesih bildiriminin yapıldığı tarihten itibaren 7 iş günü içinde karşı tarafa ödeyecek, karşı taraf da sözleşme kapsamında daha önce kendisine teslim edilen taşınır malları PHOENIX CONTACT ELEKTRONİK TİC. LTD. ŞTİ.'ne iade edecektir. Karşı tarafın zarar-ziyan tazminat talepleri böyle bir durumda kapsam dışındadır.

Phoenix Contact Türkiye, uçan taşıtların üzerinde kullanılmak üzere bunları içeren gerçek ve tüzel kişilere mal satışı yapmaz, yapılmasına da aracılık yapmaz. Müşteri de aynı şekilde uçan taşıtlara veya bunları kontrol eden üniteleri üreten gerçek ve tüzel kişilere doğrudan veya dolaylı olarak hiç bir surette satış yapmayacağını, yapılmasına aracılık yapmayacağını ve bu tip araçların üretiminde, montajında kullanmayacağını taahhüt eder. Müşteri, bu ve benzeri bir faaliyette bulunması durumunda maruz kalacağı her türlü yaptırımdan kendisi tam mesuliyet altında olup, Phoenix Contact Türkiye hiç bir surette mesuliyet taşımamaktadır. Ayrıca Phoenix Contact Türkiye, Müşteri'nin bulunacağı böyle bir faaliyetten dolayı uğrayabileceği maddi ve manevi tüm zararlar ile talep edeceği tazminat haklarını saklı tutar. Müşteri, böyle bir durumdan dolayı herhangi bir itiraz ve/veya hak talebinde bulunamaz.

Phoenix Contact Türkiye, askeri projelere, uzay ile ilgili projelere ve nükleer projelere kendisinin doğrudan organik ticari ve yönetsel bağ içinde bulunduğu Federal Almanya Cumhuriyetindeki Phoenix Contact GmbH isim ve unvanlı firma tarafından bu konuda kendisine açık yazılı onay verilmesi koşulu ile satış yapabilir. Müşteri de aynı şekilde askeri projelere, uzay ile ilgili projelere ve nükleer projelere doğrudan veya dolaylı olarak hiç bir surette onay almadan satış yapmayacağını, yapılmasına aracılık yapmayacağını ve bu projelerin üretiminde, montajında kullanmayacağını taahhüt eder. Müşteri, bu ve benzeri bir faaliyette bulunması durumunda maruz kalacağı her türlü yaptırımdan kendisi tam mesuliyet altında olup, Phoenix Contact Türkiye hiç bir surette mesuliyet taşımamaktadır. Ayrıca Phoenix Contact Türkiye, Müşteri'nin bulunacağı böyle bir faaliyetten dolayı uğrayabileceği maddi ve manevi tüm zararlar ile talep edeceği tazminat haklarını saklı tutar. Müşteri, böyle bir durumdan dolayı herhangi bir itiraz ve/veya hak talebinde bulunamaz. Phoenix Contact Türkiye, Birleşmiş Milletler, Amerika Birleşik Devletleri ve/veya bağlı kurumları, Avrupa Birliği Devletleri ve/veya bağlı kurumları ile teknik, ticari, askeri, vb. ambargo uygulanan, kısıtlama getirilmiş gerçek ve tüzel kişiler ile benzer şekilde ambargo uygulanmakta olan ülkelere ve/veya bu ülkelerdeki gerçek ve/veya tüzel kişilere doğrudan veya dolaylı olarak hiç bir surette satış yapmaz, yapılmasına da aracılık yapmaz. Müşteri de aynı şekilde Birleşmiş Milletler kararları ile teknik, ticari, askeri, vb. ambargo uygulanan, kısıtlama getirilmiş gerçek ve tüzel kişiler ile benzer şekilde ambargo uygulanmakta olan ülkelere ve/veya bu ülkelerdeki gerçek ve/veya tüzel kişilere doğrudan veya dolaylı olarak hiç bir surette satış yapmayacağını ve yapılmasına da aracılık yapmayacağını taahhüt eder. Müşteri, bu ve benzeri bir faaliyette bulunması durumunda maruz kalacağı her türlü yaptırımdan kendisi tam mesuliyet altında olup, Phoenix Contact Türkiye hiç bir surette mesuliyet taşımamaktadır. Ayrıca Phoenix Contact Türkiye, Müşteri'nin bulunacağı böyle bir faaliyetten dolayı uğrayabileceği maddi ve manevi tüm zararlar ile talep edeceği tazminat haklarını saklı tutar. Müşteri, böyle bir durumdan dolayı herhangi bir itiraz ve/veya hak talebinde bulunamaz.

ADANA

ALAN OTOMASYON ve MÜH. HİZ. SAN. TİC. LTD. ŞTİ.
Yeşiloba Mah. Turhan Cemal Beriker Biv. E-5
karayolu üzeri No: 486/B Seyhan / ADANA
Tel : (0 322) 233 99 66
Faks : (0 322) 233 99 69
alan@alanotomasyon.com.tr

AFYON

KRC ELEKTROMARKET SAN. TİC. A.Ş.
OSB 1.Cd. No:1/4 (Sosyal Tesisler) AFYON
Tel : (0272) 222 2050 (pbx)
Faks : (0272) 221 2089
afyon@krcelektromarket.com.tr

ANKARA

AGON ENERJİ ELEKTRİK OTOMASYON AYDINLATMA SANAYİ VE TİC. LTD. ŞTİ.
Macun Mah. Batı Bulvarı, ATB İş Merkezi Apt.
No: 1/253 Yenimahalle / ANKARA
Tel : (0312) 395 79 30
Faks : (0312) 395 79 31
info@agonenerji.com.tr

METRO ELEKTRİK MÜH. TAAH. SAN. VE TİC. LTD. ŞTİ.

Mustafa Kemal Mah. 2152. Sok. Kent İş Merkezi No: 2 D9/10 - 06510 Söğütözü-ANKARA
Tel : (0312) 219 68 16
Tel : (0312) 219 46 55
Faks : (0312) 219 46 12
info@metroelektrik.com.tr

SİSTEK ELEKTRONİK SİSTEMLERİ SAN. ve TİC. LTD. ŞTİ.

İvedik Org. Sanayi Bölgesi Ağaç İşleri Yapı Koop. 1354. Cad. No:98 Ostim, Yeni Mahalle-ANKARA
Tel : (0312) 394 59 83
Faks : (0312) 394 59 87
satis@sistekelektronik.com
info@sistekelektronik.com

ÜNKO ELEKTRİK MAKİNA İNŞAAT SAN. ve TİC. A.Ş.

İvrosan 1467. Cad. Elektrokent No: 2/23 06370 Yeni Mahalle-ANKARA
Tel : (0312) 354 86 56
Faks : (0312) 354 41 45
bkocaman@unko.com.tr
unko@unko.com.tr

ANTALYA

HAMAMCIOĞLU AYDINLATMA SAN. ve TİC. A.Ş.

Muratpaşa Mah.605 Sok.Yıldırım Sarılar Ap.No:8/A Muratpaşa-ANTALYA
Tel : (0242) 322 12 22
Faks : (0242) 311 01 00
info@hamamcioglu.com.tr

AYDIN

KRC ELEKTROMARKET SAN. TİC. A.Ş.

Güzelhisar Mh. Denizli Bulvarı No:19/A Yiğit Apartmanı AYDIN
Tel : (0256) 212 2785 (pbx)
Faks : (0256) 214 0387
aydin@krcelektromarket.com.tr

BALIKESİR

KRC ELEKTROMARKET SAN. TİC. A.Ş.

Sunullah Mh. Ordu Cd. No:117 Bandırma-BALIKESİR
Tel : (0266) 718 10 33
Faks : (0266) 718 10 44
bandirma@krcelektromarket.com.tr

BALIKESİR

KRC ELEKTROMARKET SAN. TİC. A.Ş.
Yeni Sanayi Sitesi Cumhuriyet Cad.
No:196 BALIKESİR
Tel : (0266) 241 00 21
Faks : (0266) 241 00 31
balikesir@krcelektromarket.com.tr

BURSA

ANOT ENDÜSTRİ VE TİCARET A.Ş.

Alaaddinbey Mahallesi 638. Sokak, Aliaşan Plaza No: 2/A, 16120 Nilüfer/ BURSA
Tel: (0 224) 443 50 55
Faks: (0 224) 443 50 65
info@anot.com.tr

FELKO ELEKTROMARKET SAN.ve TİC. A.Ş.

Nilüfer Tic. Mrk. 66.Sok. No:23-25 Üçevler Nilüfer 16120 Bursa
Telefon : 0 224 443 45 00
Faks : 0 224 443 45 88
info@felko.com.tr

KRC ELEKTROMARKET SAN. TİC. A.Ş.

Osmaniye Mh.Şebboy Cd.No:93/A İnegöl / BURSA
Tel : (0224) 712 0323 (pbx)
Faks : (0224) 712 1814
inegol@krcelektromarket.com.tr

PROMEK MEKATRONİK ELEKTRİK ELEK. OTOMASYON MAK. SAN. TİC. LTD. ŞTİ.

Nilitim Alaaddinbey Mah. Pazar Cad. No:27 B/C Nilüfer / BURSA
Tel : (0224) 441 33 15
Faks : (0224) 441 33 25
promek@promekotomasyon.com

DENİZLİ

VEGA OTOMASYON MAK. TAAH. SAN. ve TİC. LTD. ŞTİ.

Saraylar Mah. 160. Sokak No:8 Merkezefendi / DENİZLİ
Tel : (0258) 242 58 93
Fax : (0258) 242 09 07
hayati.adak@vegaotm.com
vega@vegaotm.com

ERZURUM

TİMUR ENERJİ ELEKTRİK MALZEMELERİ SAN.TİC. LTD. ŞTİ.

Lalapaşa Mah. Pelit Meydanı Cad. No:24/A Yakutiye / ERZURUM
Tel : (0442) 233 29 54
Faks : (0442) 233 98 90
timur@timurelektrik.com.tr
erdinctimur@gmail.com

ESKİŞEHİR

ANOT ENDÜSTRİ VE TİCARET A.Ş.

Organize Sanayi Bölgesi 9. Cadde No : 34 ESKİŞEHİR / TÜRKİYE
Telefon : (0222) 236 1616
Faks : (0222) 236 1611
info@anot.com.tr

KIRAÇ ELEKTRİK İNŞ. MÜH. SAN. ve TİC. LTD. ŞTİ.

Organize Sanayi Bölgesi Şehitler Bulvarı No: 21 ESKİŞEHİR
Tel : (0222) 236 15 00
Faks : (0222) 236 15 01
kirac@kiracelektrik.com.tr
bilgi@kiracelektrik.com.tr

KRC ELEKTROMARKET SAN. TİC. A.Ş.

Mustafa Kemal Mah. Org. San. Böl. 9. Cad. No:23-ESKİŞEHİR
Tel : (0222) 234 34 04
Faks : (0222) 234 35 45
eskisehir@krcelektromarket.com.tr

GAZİANTEP

AN-EL ELEKTRO TEKNİK SAN. ve TİC. LTD. ŞTİ.

Mücahitler Mah. Sani Konukoğlu Bulvarı 25. Cad. No:4 Şehitkamil-GAZİANTEP
Tel : (0342) 220 56 85 (pbx)
Faks : (0342) 230 40 89
anel@anelektroteknik.com

İSTANBUL Anadolu

3D MÜH.ELK.SAN. ve TİC.LTD.ŞTİ.

Şehit Şükrü Sok. No: 2A/A Acıbadem-Üsküdar-İSTANBUL
Tel : (0216) 327 63 53
Faks : (0216) 327 63 55
info@3dmuh.com.tr

ANKA ELEK. ELEKTR. MÜH. SAN. TİC. LTD. ŞTİ.

Ferhatpaşa Mah. G 12 Sok. No.11 Ataşehir-İSTANBUL
Tel : (0216) 660 16 16
Faks : (0216) 660 03 09
info@ankamuh.com
fatih@ankamuh.com

EYD MÜHENDİSLİK ELEKTROMARKET TİC. LTD. ŞTİ.

Şerifali Mahallesi Bayraktar Bulvarı Garip Sokak No:39/B Ümraniye/ İSTANBUL
Tel : (0 216) 999 33 46
Faks : (0 216) 999 40 76
satis@eydmuhendislik.com

İBAY ELEKTRİK SAN. ve TİC. LTD. ŞTİ.

Esenkent Mah. Çetin Emeç Cad. No:30 Y. Dudullu / Ümraniye - İSTANBUL
Tel : (0216) 527 44 91-92-93
Faks : (0216) 527 45 93
info@ibayelektrik.com.tr

METRO ELEKTRİK MÜH. TAAH. SAN. VE TİC. LTD. ŞTİ.

Şerifali Mah. Çetin Cad. İbrahim Hakkı Sok. No:36 34775 Ümraniye / İSTANBUL
Tel : (0216) 420 40 40 Pbx
Faks : (0216) 420 79 44
info@metroelektrik.com.tr

OSKON OTOMASYON SAN. TİC. LTD. ŞTİ.

Aydınlı Mah. Yanyol Cad. Melodi Sok. Bilmo Sanayi Sitesi No:2/62 Tuzla İSTANBUL
Tel : (0 216) 593 08 18
Faks : (0 216) 593 49 77
info@oskonotomasyon.com

İSTANBUL Avrupa

ANKA ELEK. ELEKTR. MÜH. SAN. TİC. LTD. ŞTİ.

Bedrettin Dalan Bulvarı, İkitelli O.S.B Aykosan Sanayi Sitesi Çarşı B Blok Vip Plaza No.11, 34490 Başakşehir/İstanbul
Tel : (0212) 407 03 43
info@ankamuh.com

İBAY ELEKTRİK SAN. ve TİC. LTD. ŞTİ.

Emekyemez Mah. Yanıkkapı Sokak. Aslan Duruş İşhanı No: 18/G Kat:2 Karaköy-İSTANBUL
Tel : (0212) 253 11 75
Tel : (0212) 255 57 73
Faks : (0212) 235 90 06
info@ibayelektrik.com.tr

İSTANBUL Avrupa

MAKRO HAREKET KONTROL OTOMASYON ELK. MAK. İTH. İHR. TİC. LTD. ŞTİ

İkitelli Organize Sanayi Bölgesi Aykosan Çarşı B Blok Vip Plaza No:1/15 Başakşehir İstanbul
Tel : (0212) 671 61 47
Faks : (0212) 671 61 83
info@makrootomasyon.com.tr

İSTANBUL Avrupa

METRO ELEKTRİK MÜH. TAAH. SAN. VE TİC. LTD. ŞTİ.

İkitelli O.S.B. Küçük Marmara San. Sit. B Blok No:13-14 İkitelli / İSTANBUL
Tel : (0212) 472 00 78
Faks : (0212) 472 00 81
info@metroelektrik.com.tr

PINAR ELEKTRİK MLZ. SAN. ve TİC. PAZ. LTD. ŞTİ.

Orta Mah. Çevre Yolu Cad. No: 1 Bayrampaşa-İSTANBUL
Tel : (0212) 613 47 11-12-13
Faks : (0212) 567 57 03
info@pinarelektrik.com

PINAR ELEKTRİK MLZ. SAN. Ve TİC. PAZ. LTD.ŞTİ

Bahçeşehir 2. Kısım Mercedes Bulvarı Bahçekent Ticari Üniteler 1. Blok No:24A Kapı: 56-57-58 Başakşehir - İSTANBUL
Tel : (0212) 858 10 98-99
Faks : (0212) 858 10 97
hadimkoy@pinarelektrik.com

PINAR ELEKTRİK MLZ. SAN. VE TİC. PAZ. LTD. ŞTİ.

İkitelli OSB Bedrettin Dalan Bulvarı Metro 34 Plaza No: 23/10 Başakşehir İstanbul
Tel : 0 212 858 10 97
ikitelli@pinarelektrik.com

TEKNO ELEKTRİK İNŞAAT MÜHENDİSLİK SAN. ve TİC. LTD. ŞTİ.

PERPA Ticaret Merkezi A Blok Kat:8 No: 713 Okmeydanı Şişli -İSTANBUL
Tel : (0212) 222 78 65 pbx
Faks : (0212) 222 78 17
info@teknolek.com.tr

TFD ELEKTRİK KABLO SAN.VE TİC. A.Ş.

Perpa Ticaret Merkezi B Blok Kat:8 No: 886 Okmeydanı, Şişli / İSTANBUL
Tel : (0212) 256 97 82 (Pbx)
Faks : (0212) 237 36 34
satis@tfdelektrik.com

İZMİR

KARSİM ELEKTRİK VE OTM. SAN. TİC. A.Ş.

Halkapınar, 1082. Sk. No:7/N, 35110 Konak/İzmir
Tel : (0232) 502 65 91
info@karsimotomasyon.com

KRC ELEKTROMARKET SAN. TİC. A.Ş.

İstasyonaltı Mh. Odin İş Mrk. 8229/2 Sk. No:8 Çiğli/İZMİR
Tel : (0232) 376 0215 (pbx)
Faks : (0232) 376 0417
izmircigli@krcelektromarket.com.tr

METRO ELEKTRİK MÜH. TAAH. SAN. VE TİC. LTD. ŞTİ.

Emir Sultan Mah. Gaziler Cad. No: 478/407 Konak / İZMİR
Tel : (0232) 472 16 93
Faks : (0232) 472 22 43
info@metroelektrik.com.tr

PROMEDA ELEKTRİK ve AYDINLATMA MALZ. SAN.TİC.LTD.ŞTİ

Ulukent Sanayi Bölgesi 29 Ekim Mah. 10007 Sok. No:17 Menemen - İZMİR
Tel : (0232) 459 22 22
Faks : (0232) 459 22 90
satis@promeda.net

TEKNOPAN PANO-ELEK. ve ELEKTRONİK MALZ. TİC. LTD. ŞTİ.

1203/5 Sok. No: 3/B İkiz Çarşı-2 Yenisehir-İZMİR
Tel : (0232) 459 41 41
Faks : (0232) 459 20 84
info@teknopan.com

KAYSERİ

MESA ENERJİ TAAH. ELEK. MÜH. MAK. SAN. TİC. LTD. ŞTİ.
1. Organize San. Böl. 12. Cadde OSB Ticaret Merkezi No: 5/9 Melikgazi-KAYSERİ
Tel : (0352) 321 30 00
Faks : (0352) 321 30 01
info@mesaenerji.com.tr

KOCAELİ

ALP ELEKTROMARKET
Ulus Mah. Sakıp Sabancı Cad.
No: 28 Köseköy, Kartepe-KOCAELİ
Tel : (0262) 373 64 60
Faks : (0262) 373 64 62
alpelektro@alpelektromarket.com

ERTEK ELEKTRİK (ERHAN İLHAN)
Gaziler, İbrahim Ağa Cd. No:267, 41400 Gebze/KOCAELİ
Tel : (0262) 646 06 95-97
Faks : (0262) 646 06 91
erhan.ilhan@ertekelk.com

KRC ELEKTROMARKET SAN. TİC. A.Ş.
Çarşı Yapı F Blok No:9 KOCAELİ
Tel : (0262) 335 2727 (pbx)
Faks : (0262) 335 1330
kocaeli@krcelektromarket.com.tr

KRC ELEKTROMARKET SAN. TİC. A.Ş.
Gaziler Mah. İbrahimağa Cad. No:211/A Gebze/KOCAELİ
Tel : (0262) 644 1615 (pbx)
Faks : (0262) 645 1615
gebze@krcelektromarket.com.tr

KOCAELİ

MARMARA NOKTA ELEKTROSHOP NAZMİ KESKİN
Sanayi Mah. Çarşıyapı A blok No:5 -KOCAELİ
Tel : (0262) 335 60 05
Faks : (0262) 335 60 04
info@noktaelektrikmarket.com

OSKON OTOMASYON SAN. TİC. LTD. ŞTİ.
Sanayi Mah. Çarşıyapı Sitesi B Blok İç Kapı No: 25 İzmit/KOCAELİ
Telefon : (0534) 368 9997/ 444 9 675
info@oskonotomasyon.com

KONYA

ARKON OTOMASYON MÜH. ENERJİ TAAH. ELK. ELEKTR. DANIŞMANLIK MAK. SAN. VE TİC. LTD. ŞTİ.
Fevzi Çakmak Mah. Demirkapı Cad. A Blok No:22/H (KTM Plaza) Karatay/KONYA
Tel : (0332) 501 51 52
info@arkonotomasyon.com.tr

SECA MÜHENDİSLİK OTOMASYON ELEKTR. SAN. TİC. LTD. ŞTİ.
Fevzi Çakmak Mahallesi 10465. Sok. No:41 Karatay- KONYA
Tel : (0332) 342 62 17
Faks : (0332) 342 62 27
info@secamuhendislik.com

ŞALT OTOMASYON ELEK. ELEKTRONİK SAN. TİC. LTD. ŞTİ.
Büsan O.S.B. Koşgeb Cd. No:34 Karatay / KONYA
Tel : (0332) 345 31 81 (pbx)
Faks : (0332) 345 31 84
info@saltotomasyon.com

KÜTAHYA

KRC ELEKTROMARKET SAN. TİC. A.Ş.
A.Menderes Blv. Acar 23 Apt. Altı KÜTAHYA
Tel : (0274) 226 1300 (pbx)
Faks : (0274) 226 2833
kutahya@krcelektromarket.com.tr

MANİSA

KRC ELEKTROMARKET SAN. TİC. A.Ş.
Güzelyurt Mah. 5779 Sok. No:14/A Tekstilciler Sit. Yunus Emre - MANİSA
Tel : (0236) 236 33 79 - 80
Faks : (0236) 236 33 82
manisa@krcelektromarket.com.tr

MERSİN

ER ELEKTRİK SANAYİ ve TİC. LTD. ŞTİ.
Mustafa Kemal Mah. H. Okanlar Merzeci Bulv.No:396/A 33099 Toroslar - MERSİN
Tel : (0324) 226 36 37
Faks : (0324) 226 36 36
info@erelektrik.com.tr

SAKARYA

ELPİM MAK. İNŞ. ELEK. MAL. PAZ. TİC. SAN. A.Ş.
Erenler Mah. 1201. Sok. No:12 Adapazarı - SAKARYA
Tel : (0264) 276 00 83
Faks : (0264) 275 19 00
teklif@elpim.com.tr
elpim@elpim.com.tr
satinalma@elpim.com.tr

SAKARYA

KRC ELEKTRO MARKET SAN. VE TİC. A.Ş.
Erenler Mah. Sakarya Cad. No: 344 İç Kapı No: 1 Erenler / Sakarya
Tel : (0264) 275 90 00 (pbx)
Faks : (0264) 276 18 88
Gsm : (0530) 694 74 94
sakarya@krcelektromarket.com.tr

TEKİRDAĞ

TRAKYA ENDÜSTRİ FABR. MLZ. PAZ. SAN. ve TİC. A.Ş.
G.O. Paşa Mah. Fevzipaşa Cad. No:5 Çerkezköy - TEKİRDAĞ
Tel : (0282) 726 90 45
Faks : (0282) 726 24 02
info@trakyaendustri.com.tr

TRABZON

AREMES END. OTOMASYON MÜHENDİSLİK ve SERVİS HİZMETLERİ TİC. LTD. ŞTİ.
Sanayi Sitesi 303 Nolu Sokak No:13 Değirmendere-TRABZON
Tel : (0462) 325 40 60
Faks : (0462) 325 30 66
aremes@aremes.com.tr

PROJE VE UYGULAMA FİRMALARI

OTOMASYON PROJE VE UYGULAMA FİRMALARI

ADANA

CSE KONTROL SİSTEMLERİ SAN. TİC. LTD.
Sarıhamzalı Mh. 47173 Sk. Demir Yazlamaz Sanayi Sitesi No:6/S Seyhan ADANA
Tel : (0322) 231 00 55
Faks : (0322) 231 00 54
cse@csekontrol.com

ANKARA

SIMKOL ELEKTRİK TİC. ve SAN. LTD. ŞTİ.
OSTİM OSB Mah. Uzunçayırı Cad. No:32 Ostim / Ankara
Telefon : (0312) 385 46 74 - 354 66 67
Faks : (0312) 385 44 71
info@simkol.com.tr

YILDIRIM VE AŞIRI GERİLİME KARŞI KORUMA SİSTEMLERİ PROJE VE UYGULAMA FİRMALARI

ANKARA

AKEN ELEKTRİK ELEKTRONİK ENERJİ SANAYİ TİC. LTD. ŞTİ.
Cevat Dündar Caddesi No:147 Ostim Yenimahalle, Ankara
Tel : (0312) 394 69 11- 13
Faks : (0312) 394 69 12
info@aken.com.tr

İSTANBUL

NTS TEKNOLOJİ SİSTEMLERİ SAN. TİC. LTD. ŞTİ.
Göksu Evleri Sitesi Göztepe Mah. No:55 Akkavak Cad. B95 A Anadolu Kavağı Beykoz / İstanbul
Tel : (0216) 465 90 56
Faks : (0216) 465 25 44
info@ntsteknoloji.com.tr

ENOKSİS ENDÜSTRİYEL OTOMASYON İÇ VE DIŞ TİC. LTD. ŞTİ.
Topselvi Mah. Yuvam sok. No:11 Dukkan:1 Yakacik - Kartal / İstanbul
Tel : (0216) 306 67 33
Faks : (0216) 306 67 34
info@enoksis.com.tr

İZMİR

DEDEM ELEKTRİK TAAHHÜT OTOMASYON SAN. TİC. LTD. ŞTİ.
İTOB Organize Sanayi Bölgesi 10023 Sok. No: 5 Tekeli, Menderes / İzmir
Tel : (0232) 472 18 48
Faks : (0232) 472 17 03
satis@dedemmekatronik.com

CİHAZ BAĞLANTI KONNEKTÖRLERİ YETKİLİ SATICI

İSTANBUL

BEMAR ELEKTRİK MALZEMELERİ SAN. TİC. LTD. ŞTİ.
Cumhuriyet Mahallesi Öztürk Sokak No:2/A Kartal - İstanbul
Tel : 0 216 377 70 04
Faks : 0 216 377 70 05
Gsm : 0 532 374 79 05
E-mail : bemark@bemarkelektrik.com

Tüm uygulamalar için Markalama Çözümleri

Baskının kolay yolu

- ✓ Klemens, kablo, pano ve tesis etiketleme uygulamaları için kapsamlı ürün gamı.
- ✓ Plastik, alüminyum ve paslanmaz çelik etiket çeşitleri.
- ✓ Mobil ve masaüstü yazıcı seçenekleri.
- ✓ Kullanımı kolay Türkçe yazılım.
- ✓ Bazı bilgisayar destekli tasarım yazılımlarından etiketleme bilgilerini otomatik alma kolaylığı.
- ✓ UV LED teknolojisine sahip CMYK çok renkli BLUEMARK ID COLOR yazıcı



**PHOENIX CONTACT
ELEKTRONİK TİC. LTD. ŞTİ.**

İSTANBUL / MERKEZ

Kısıklı Mah. Hanım Seti Sk. No: 38/A
34692 B. Çamlıca, Üsküdar - İSTANBUL
Tel: (0216) 225 43 00 • Faks: (0216) 481 83 00

İSTANBUL / DEPO

Akpınar Mah. Bilim Cad. Transkonak Plaza No: 5/2
34885 Sancaktepe - İSTANBUL
Tel: (0216) 225 43 00

ANKARA İrtibat Bürosu

Prestij İş Merkezi, İvedik OSB 1122 Cad. (Eski 22. Cad.)
No: 40/28 06378 Yenimahalle - ANKARA
Tel: (0312) 395 02 64 • Faks: (0312) 395 02 65

İZMİR İrtibat Bürosu

Keremoğlu İş Merkezi Halkapınar Mah. 1004 Sok. No: 5
D: 310 35110 Konak - İZMİR
Tel: (0232) 459 44 78 • Faks: (0232) 459 31 68

ADANA İrtibat

Tel: (0530) 834 82 25

BURSA - ESKİŞEHİR İrtibat

Tel: (0534) 889 58 88
Tel: (0530) 387 15 04

KOCAELİ İrtibat

Tel: (0539) 550 30 88

Ticaret Sicil No : 228951

Mersis No: 0729002180800018

info@phoenixcontact.com.tr

www.phoenixcontact.com.tr



Phoenix Contact Sosyal Medya hesaplarımızı
takip ederek bizden haberdar olun!